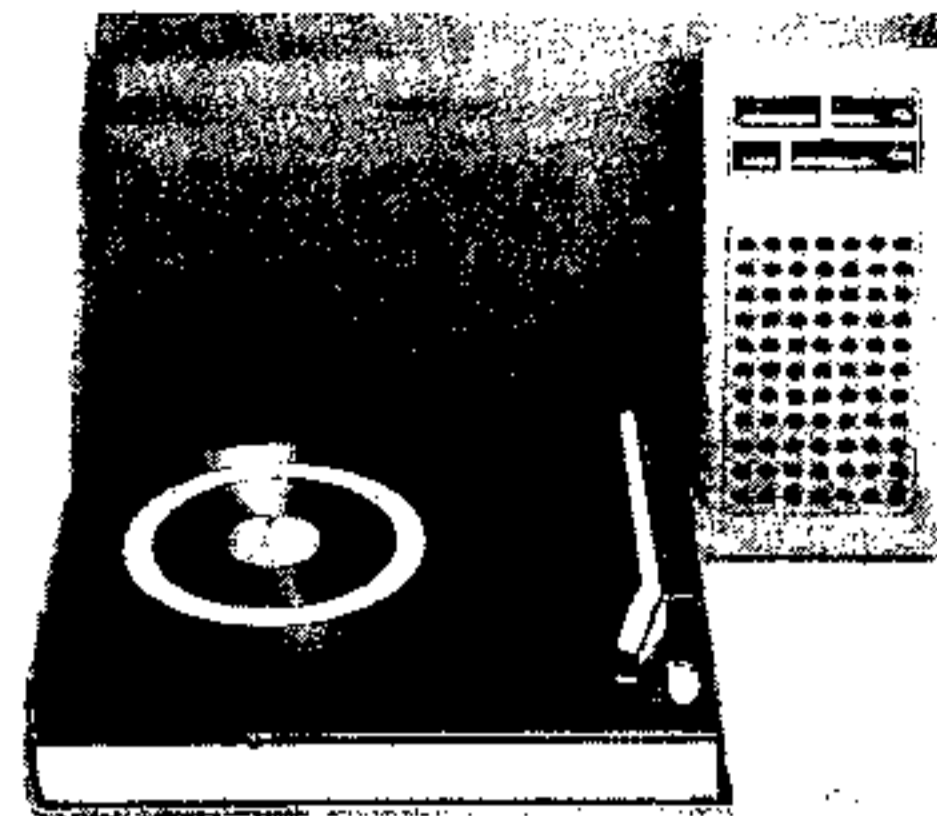
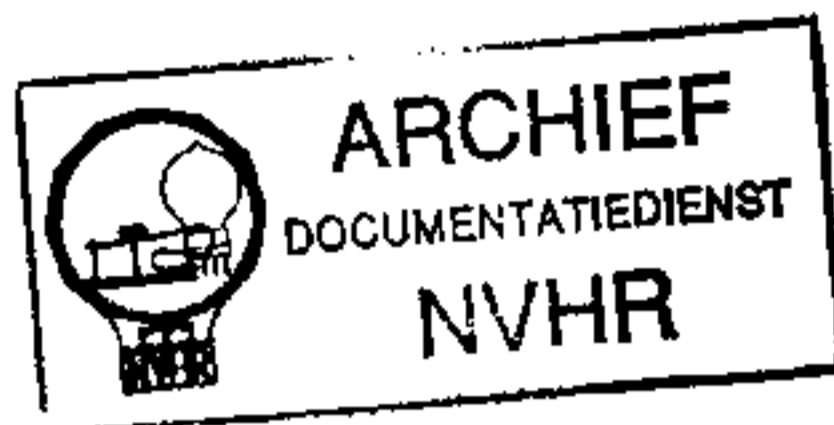


# Service Service Service

Ned. Ver. v. Historie v/d Radio



Safety regulations require that the set be restored to its original condition and that parts which are identical with those specified, be used.

Met dank aan [www.radiomuseum-hengelo.nl](http://www.radiomuseum-hengelo.nl)

# Service Manual

## (GB) TECHNICAL DATA

Mains voltage	: 110-127-220-240 V - 50 Hz
Battery voltage	: 9 V d.c. (6 cells 1.5 V type R20)
Current consumption	: 350 mA at 1.2 W output
Power consumption	: 5 W
Output power	: 1.2 W (D = 10 %)
Loudspeaker impedance	: 4 Ω
Speeds	: 33 1/3-45-78 r.p.m.
P.U. heads	: GP214-GP215
Record player	: 22GC023

## (F) CARACTERISTIQUES TECHNIQUES

Tension secteur	: 110-127-220-240 V - 50 Hz
Tension de batterie	: 9 V d.c. (6 éléments 1,5 V type R20)
Consommation	: 350 mA à une puissance de sortie de 1,2 W
Puissance absorbée	: 5 W
Puissance de sortie	: 1,2 W (D = 10 %)
Impédance de haut-parleur	: 4 Ω
Nombre de tours	: 33 1/3-45-78 tr./min.
Têtes de PU	: GP214-GP215
Tourne-disques	: 22GC023

## (I) DATI TECNICI

Alimentazione	: 110-127-220-240 V - 50 Hz
Alimentazione a batteria	: 9 V d.c. (6 pile da 1,5 V tipo R20)
Consumo di corrente	: 350 mA a 1,2 W in uscita
Potenza assorbita	: 5 W
Potenza d'uscita	: 1,2 W (D = 10 %)
Impedenza altoparlante	: 4 Ω
Velocità	: 33 1/3-45-78 r.p.m.
Testina P.U.	: GP214-GP215
Giradischi	: 22GC023

## (S) TEKNISKA DATA

Nätspänning	: 110-127-220-240 V - 50 Hz
Batterispänning	: 9 V d.c. (6x1,5 V type R20)
Strömförbrukning	: 350 mA vid 1,2 W uteffekt
Effektförbrukning	: 5 W
Uteffekt	: 1,2 W (D = 10 %)
Högtalarimpedans	: 4 Ω
Hastigheter	: 33 1/3-45-78 v/min.
Nålmikrofoner	: GP214-GP215
Skivspelare	: 22GC023

## (N) TEKNISKE DATA

Nettspänning	: 110-127-220-240 V - 50 Hz
Batterispänning	: 9 V d.c. (6 celler 1,5 V type R20)
Strömforbruk	: 350 mA ved 1,2 W utgang
Inngangseffekt	: 5 W
Utgangseffekt	: 1,2 W (D = 10 %)
Høytalerimpedans	: 4 Ω
Hastigheter	: 33 1/3-45-78 omdr./min.
P.U. hoder	: GP214-GP215
Platespiller	: 22GC023

## (NL) TECHNISCHE GEGEVENS

Nettspanning	: 110-127-220-240 V - 50 Hz
Batterijspanning	: 9 V d.c. (6 cellen 1,5 V type R20)
Opgenomen stroom	: 350 mA bij 1,2 W uitgangsvermogen
Opgenomen vermogen	: 5 W
Uitgangsvermogen	: 1,2 W (D = 10 %)
Luidsprekerimpedantie	: 4 Ω
Toerentallen	: 33 1/3-45-78 omw/min.
Pick-up koppen	: GP214-GP215
Platenspeler	: 22GC023

## (D) TECHNISCHE DATEN

Netzspannung	: 110-127-220-240 V - 50 Hz
Batteriespannung	: 9 V d.c. (6 Zellen à 1,5 V Typ R20)
Stromaufnahme	: 350 mA bei 1,2 W Ausgangsleistung
Leistungsaufnahme	: 5 W
Ausgangsleistung	: 1,2 W (D = 10 %)
Lautsprecherimpedanz	: 4 Ω
Drehzahl des Plattentellers	: 33 1/3-45-78 U/min.
Tonköpfe	: GP214-GP215
Plattenspieler	: 22GC023

## (E) DATOS TÉCNICOS

Tensiones de red	: 110-127-220-240 V - 50 Hz
Tensión de batería	: 9 V d.c. (6 pilas 1,5 V tipo R20)
Corriente de consumo	: 350 mA para una potencia de salida de 1,2 W
Potencia de consumo	: 5 W
Potencia de salida	: 1,2 W (D = 10 %)
Imped. de altavoz	: 4 Ω
Revoluciones	: 33 1/3-45-78 revol./min.
Cabezas fonocaptoras	: GP214-GP215
Tocadiscos	: 22GC023

## (DK) TEKNISKA DATA

Nettspænding	: 110-127-220-240 V - 50 Hz
Batterispænding	: 9 V d.c. (6 celler 1,5 V type R20)
Strømforbrug	: 350 mA ved 1,2 W output
Indgangseffekt	: 5 W
Udgangseffekt	: 1,2 W (D = 10 %)
Højtalerimpedans	: 4 Ω
Hastigheder	: 33 1/3-45-78 omdr./min.
Pick-up's	: GP214-GP215
Pladespiller	: 22GC023

## (SF) TEKNILLISET TIEDOT

Verkköjännite	: 110-127-220-240 V - 50 Hz
Paristojännite	: 9 V d.c. (6 kpl. 1,5 V tyyppiä R20)
Virran kulutus	: 350 mA, lähtöteho 1,2 W
Kulutus	: 5 W
Lähtöteho	: 1,2 W (D = 10 %)
Kovaäänisimpedanssi	: 4 Ω
Nopeudet	: 33 1/3-45-78 kier./min.
Äänipäät	: GP214-GP215
Koneisto	: 22GC023

CS52322

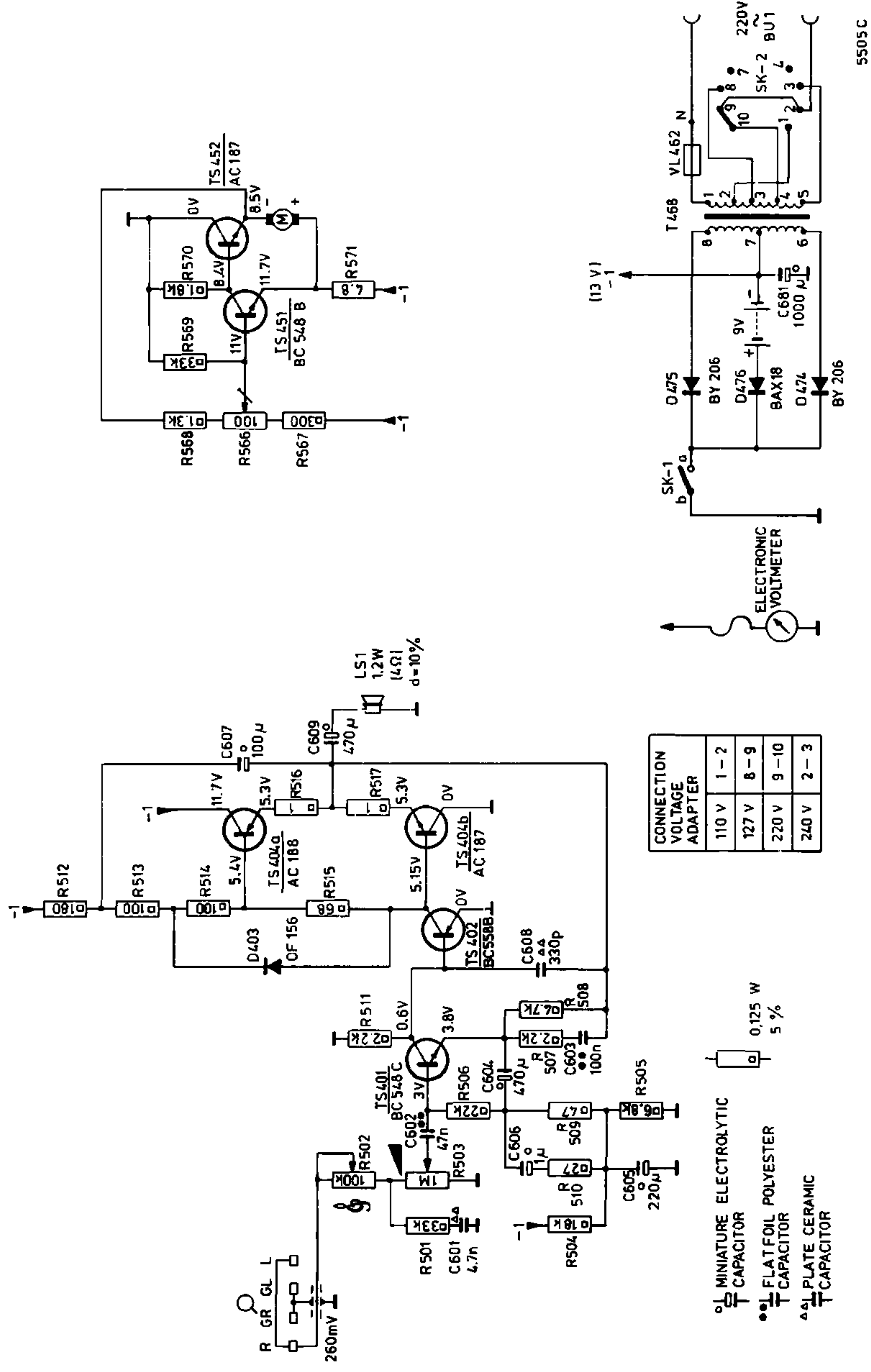
Documentation Technique Service Dokumentation Documentazione di Servizio Huolto-Ohje Manual de Servicio Manual de Servicio



Subject to modification  
4822 726 11429  
Printed in The Netherlands

# PHILIPS

MSC	TS401	D403	TS402	TS404a,b	LS1	SK-1a,b	D474-476	TS451	TS468	M	TS452	VL462	SK-2	BU1	
C	601	605	606	602	604	603	608	607	609	681					
R	501-504	510	509	506	505	511	507	508	512-515	516	517	566-568	569	570	571



CONNECTION	VOLTAGE	ADAPTER
	110 V	1-2
	127 V	8-9
	220 V	9-10
	240 V	2-3

Fig. 1

T468	4822	145	30108
VL462	4822	252	20007
SK2a	4822	290	80225
SK2b	4822	290	80226
M	4822	361	20105
LS1	4822	240	40054

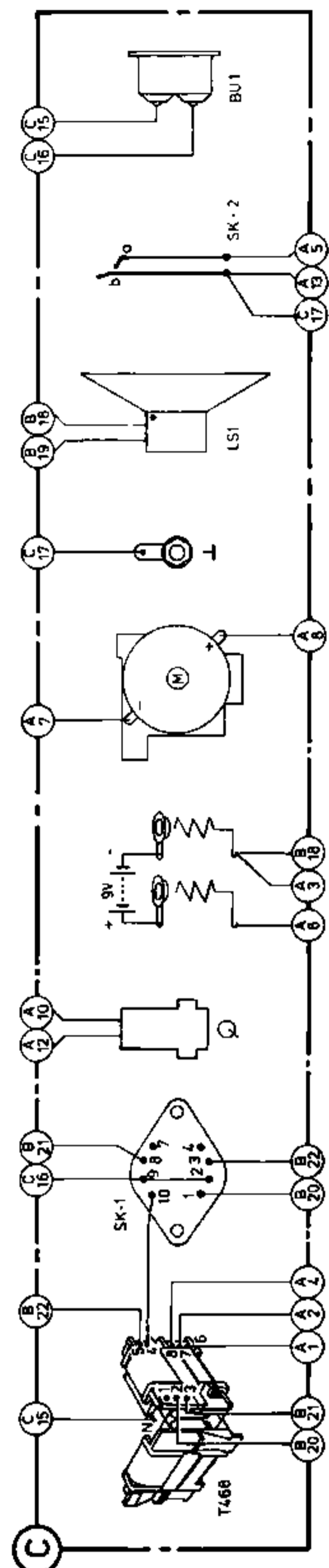
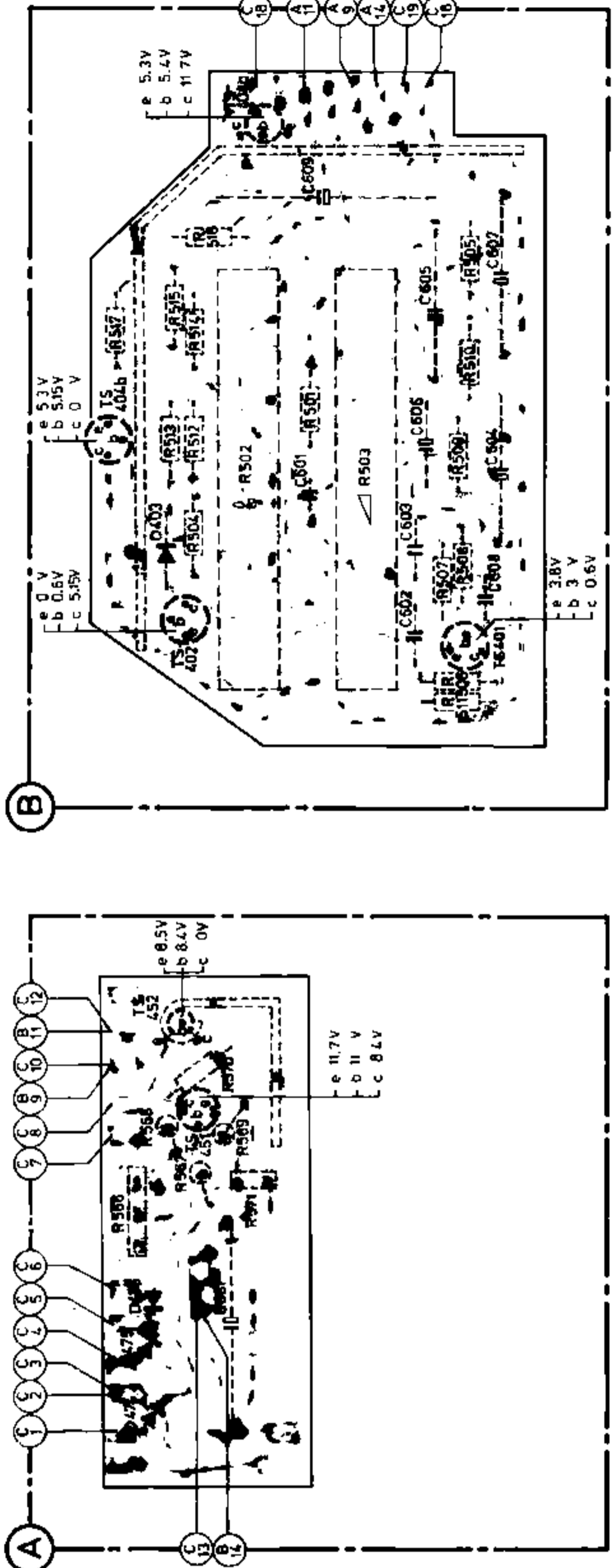
TS401	BC548C	5322	130	44196
TS402	BC558B	5322	130	44197
TS404a-404b	AC187/188	5322	130	40347
TS451	BC548B	4822	130	40937
TS452	AC187	5322	130	40314
D403	OF156	4822	130	30265
D474-475	BY206	4822	130	30839
D476	BAX18	5322	130	34121

C604	470	µF-6,3 V	4822	124	20457
C605	220	µF-10 V	4822	124	20589
C606	1	µF-63 V	4822	124	20583
C607	100	µF-10 V	4822	124	20462
C609	470	µF-10 V	4822	124	20517
C681	1000	µF-16 V	4822	124	20524

R502	100	kΩ	lin.	4822	105	10201
R503	1	MΩ	log.	4822	105	10202
R566	100	Ω		4822	101	20254
R571	4,8	Ω		4822	157	50746

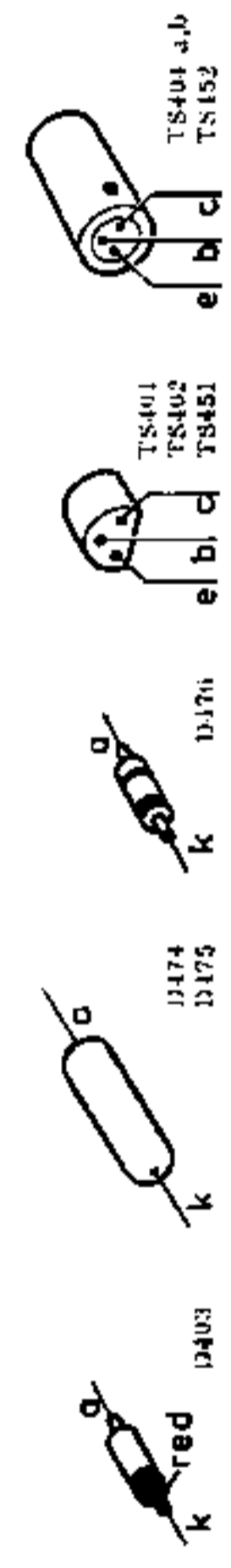
5505 C

MISC	T468	D474-475	S2	TS451	SK-1	TS452	D 403	LS1	TS404b	SK-2	TS404a	BU1
C			681				602	606	603	601	602	609
R				566,571,567,569,568,570			507,508,504	509,513,512	507,510	514	517	505



5537C

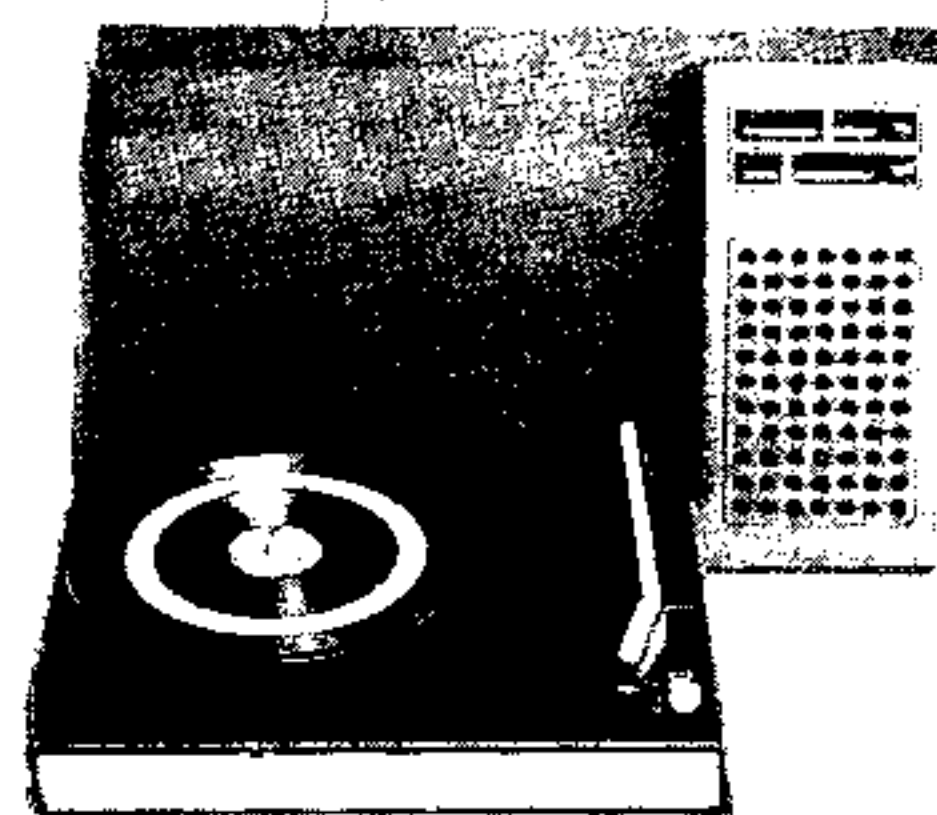
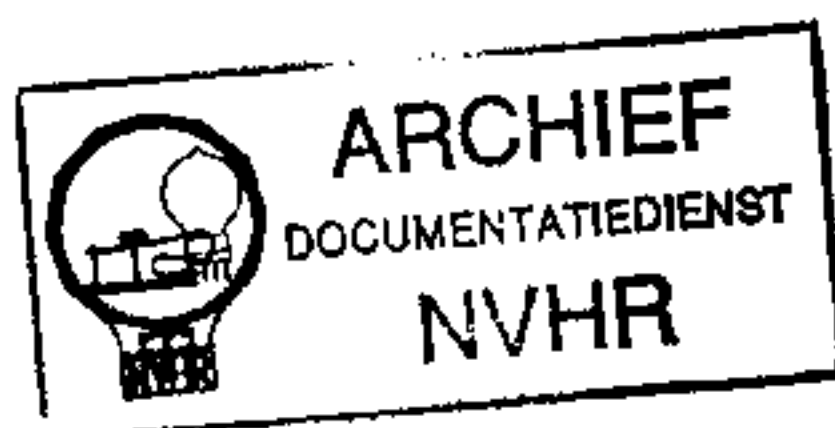
Fig. 2





Service  
Service  
Service

Ned. Ver. v. Historie v/d Radio



Met dank aan [www.radiomuseum-hengelo.nl](http://www.radiomuseum-hengelo.nl)

# Service Manual

**GB** For the service data of the above-mentioned set we refer to the Documentation of the 22GF423/03B/03L/15B/15L which should, however, be modified as follows:

Item	Code number
49 (black)	4822 444 50249
56 (black)	4822 444 40084
62 (black)	4822 444 20184
65 (black)	4822 444 60319

**F** Pour la documentation de service de cet appareil se référer à celle du 22GF423/03B/03L/15B/15L en observant les modifications suivantes:

Rep.	No. de code
49 (noir)	4822 444 50249
56 (noir)	4822 444 40084
62 (noir)	4822 444 20184
65 (noir)	4822 444 60319

**I** Per i dati di servizio del sopra menzionato apparecchio riferirsi alla documentazione del 22GF423/03B/03L/15B/15L, che dovrà, tuttavia, essere modificata come segue:

Pos.	Numero di codice
49 (nero)	4822 444 50249
56 (nero)	4822 444 40084
62 (nero)	4822 444 20184
65 (nero)	4822 444 60319

**S** Beträffande service är denna skivspelare identisk med 22GF423/03B/03L/15B/15L med undantag av följande ändringar:

Pos.	Kodnummer
49 (svart)	4822 444 50249
56 (svart)	4822 444 40084
62 (svart)	4822 444 20184
65 (svart)	4822 444 60319

**N** For Servicedata for ovennevnte apparat vises til Service manual 22GF423/03B/03L/15B/15L med følgende forandringer:

Pos.	Kodnummer
49 (sort)	4822 444 50249
56 (sort)	4822 444 40084
62 (sort)	4822 444 20184
65 (sort)	4822 444 60319

**NL** Voor de service-gegevens van bovengenoemd apparaat verwijzen we naar de dokumentatie van de 22GF423/03B/03L/15B/15L, echter met de volgende wijzigingen:

Pos.	Kodnummer
49 (zwart)	4822 444 50249
56 (zwart)	4822 444 40084
62 (zwart)	4822 444 20184
65 (zwart)	4822 444 60319

**D** Für die Service-Daten des obengenannten Geräts verweisen wir auf die Kundendienstanleitung von 22GF423/03B/03L/15B/15L, jedoch mit den nachstehenden Änderungen:

Pos.	Code-Nummer
49 (schwarz)	4822 444 50249
56 (schwarz)	4822 444 40084
62 (schwarz)	4822 444 20184
65 (schwarz)	4822 444 60319

**E** Para los datos de servicio del aparato arriba mencionado se refiere a la documentación del 22GF423/03B/03L/15B/15L empero, teniéndose en cuenta a las modificaciones siguientes:

Pos.	No. de código
49 (negro)	4822 444 50249
56 (negro)	4822 444 40084
62 (negro)	4822 444 20184
65 (negro)	4822 444 60319

**DK** Servicedata for ovennævnte apparat findes i service manual for 22GF423/03B/03L/15B/15L med følgende modifikationer:

Del.	Kodnummer
49 (sort)	4822 444 50249
56 (sort)	4822 444 40084
62 (sort)	4822 444 20184
65 (sort)	4822 444 60319

**SF** Yllämainitun koneen huoltoarvoissa viittaamme 22GF423/03B/03L/15B/15L huoltoohjeeseen, johon pitää kuitenkin tehdä seuraavat muutokset:

Pos.	Tilausnumero
49 (musta)	4822 444 50249
56 (musta)	4822 444 40084
62 (musta)	4822 444 20184
65 (musta)	4822 444 60319

CS52550

Documentation Technique Service Dokumentation Documentazione di Servizio Huolto-Ohje Manual de Servicio Manual de Servicio



Subject to modification

4822 726 11488

Printed in The Netherlands

**PHILIPS**

---

# Service mededeling

PHILIPS NEDERLAND B.V. - EINDHOVEN  
TECHNISCHE SERVICE

---

Ref. AFSP. 220

Type 22GF423

Maan juni 1976

---

## GRAMMOFOON

Betr: a. Wijziging versterkerprint en nettransformator  
b. Wijziging motorregelprint

- a. Vanaf stempeling LF-01 is de versterker met discrete componenten vervangen door een versterker met een IC, de TBA820PH. Tevens is de nettransformator vervangen, bestelnummer 4822 145 30108. Voor het nieuwe principe- en montageschema, zie fig. 1 en 2. Voor de nieuwe elektrische stuklijst, zie fig. 5.
- b. Vanaf stempeling LF-02 is de motorregeling met discrete componenten vervangen door een motorregeling met een IC, de TDA1059. Voor het nieuwe principe- en montageschema, zie fig. 3 en 4. Voor de nieuwe elektrische stuklijst, zie fig. 6.



# PHILIPS



MISC	IC401										S426.SK-2 M D474...476			IC451 S468		F462.SK-1.BU1	
C	601	604	603	602	607	606	609	608	610	611	605	612	613	681			
R	502	501	503	504	505	506	507	508	509				568	566	567		

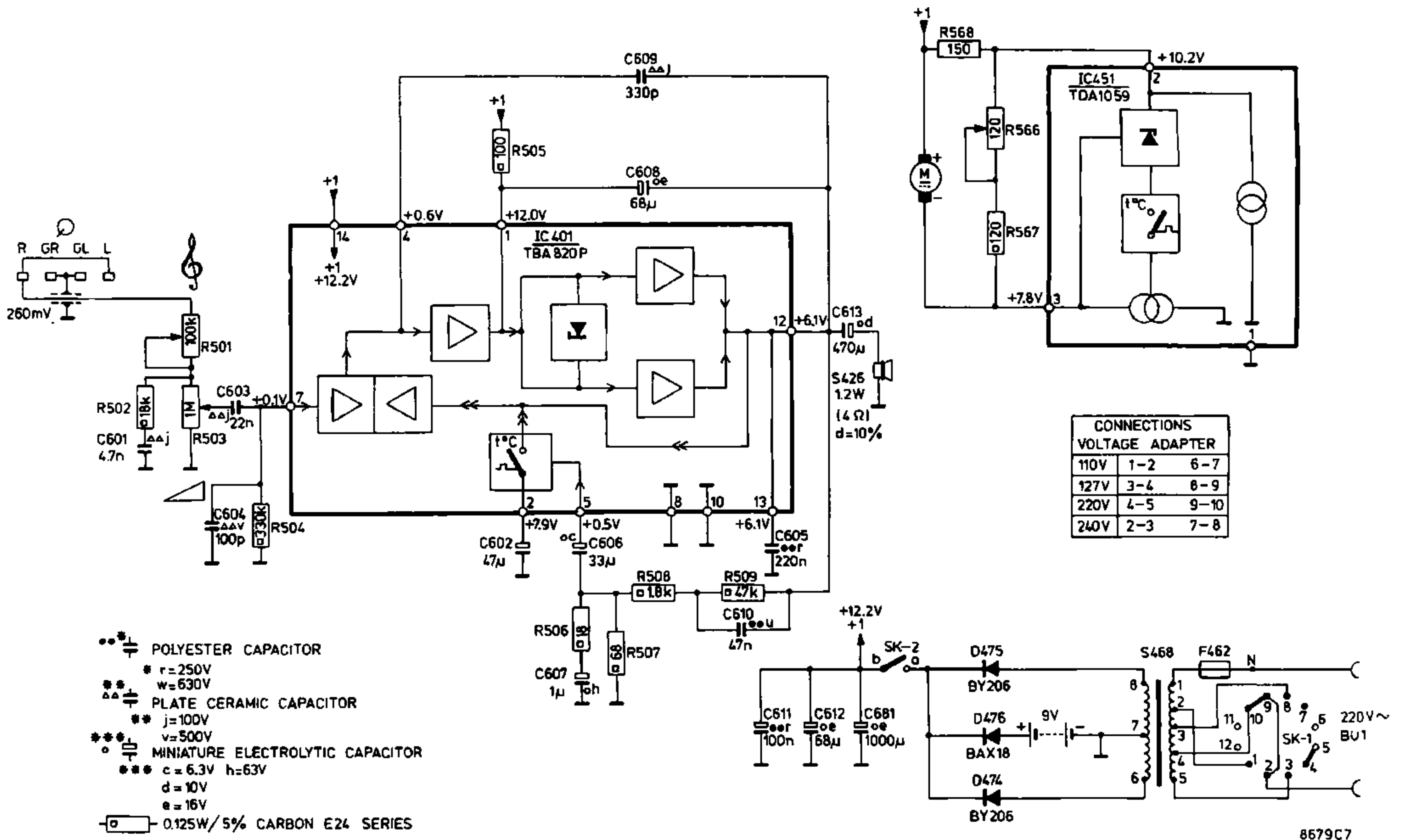


Fig. 3

MISC	T468	F462	D474...D476	SK-1	IC451	M	LS1	SK-2	BU1
C	681					607	610 606. 602.603	605.601	608 612
R	566	567	568			509.508.506.507	501.504.503	502 505	

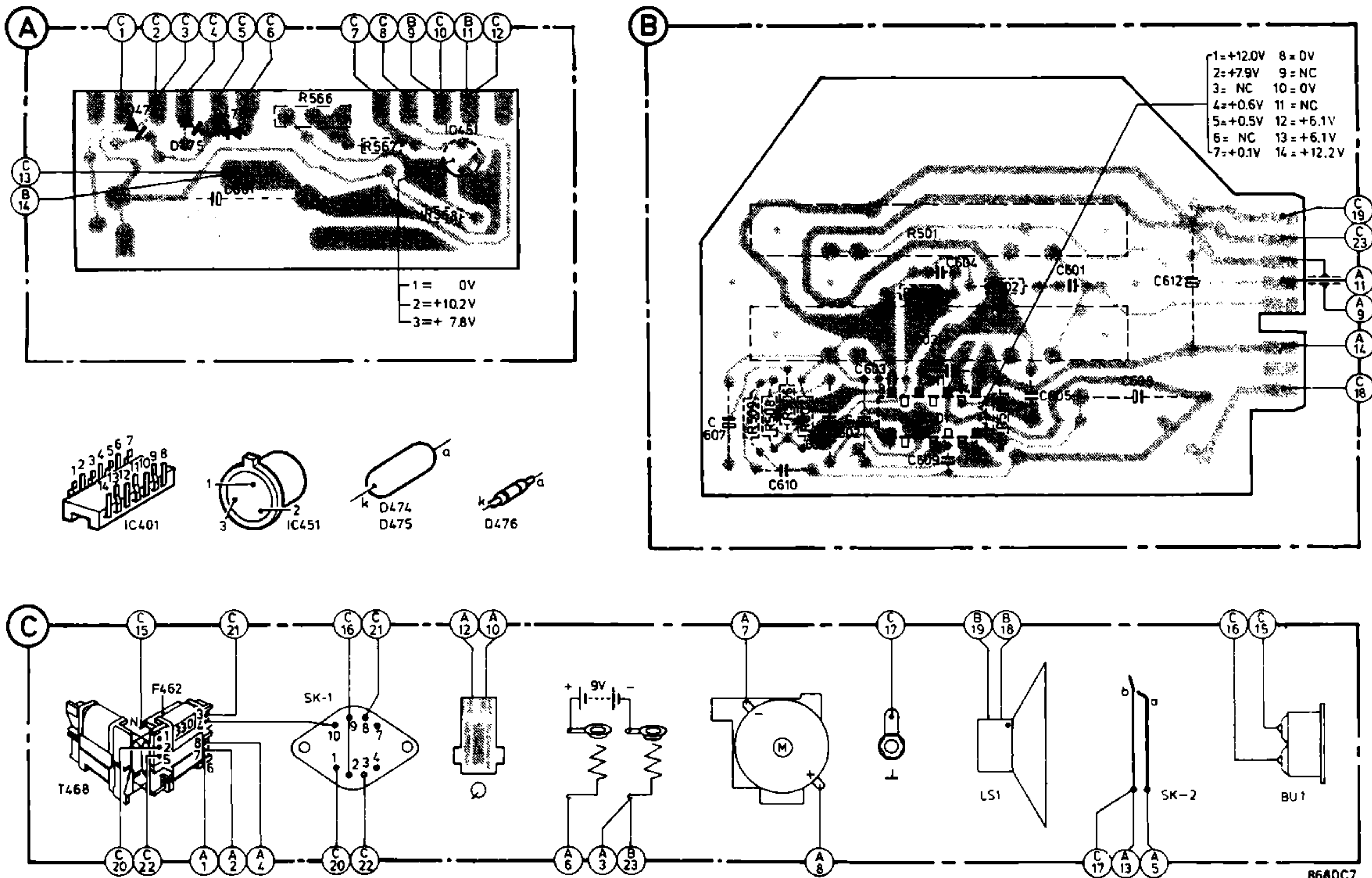


Fig. 4




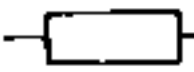

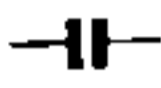
-TS-	-IC-				-R-		
IC401	TBA820P		4822 209 80314		R501	Potm. 100 k $\Omega$ lin.	4822 105 10201
TS451	BC548B		4822 130 40937		R503	Potm. 1 M $\Omega$ log.	4822 105 10202
TS452	AC187		5322 130 40314		R566	Potm. 100 $\Omega$	4822 101 20254
					R567	300 $\Omega$	4822 110 60093
					R568	1.3 k $\Omega$	4822 110 60111
					R571	Coil resistor 4.8 $\Omega$	4822 157 50746
-D-					<b>-Miscellaneous-</b>		
D474,475	BY206		4822 130 30839		M		4822 361 70264
D476	BAX18		5322 130 34121		S426	AD4080/X4 speaker	4822 240 40054
					SK1a		4822 290 80225
					SK1b		4822 290 80226
-C-					F462	Fuse (thermal)	4822 252 20007
C602	47 $\mu$ F/10 V Elco		4822 124 20461		T468	Mains transformer (code 3330)	4822 145 30108

Fig. 5


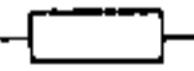


-TS-	-IC-				-R-		
IC401	TBA820P		4822 209 80314		R501	Potm. 100 k $\Omega$ lin.	4822 105 10201
IC451	TDA1059		4822 209 80321		R503	Potm. 1 M $\Omega$ log.	4822 105 10202
					R566	Potm. 220 $\Omega$	4822 101 10013
					R568	150 $\Omega$ $\pm$ 2 %	5322 116 54486
-D-					<b>-Miscellaneous-</b>		
D474,475	BY206		4822 130 30839		M		4822 361 70264
D476	BAX18		5322 130 34121		S426	AD4080/X4 speaker	4822 240 40054
					SK1a		4822 290 80225
					SK1b		4822 290 80226
-C-					F462	Fuse (thermal)	4822 252 20007
C602	47 $\mu$ F/10 V Elco		4822 124 20461		T468	Mains transformer (code 3330)	4822 145 30108

Fig. 6

# Service mededeling

PHILIPS NEDERLAND B.V. - EINDHOVEN  
TECHNISCHE SERVICE

Nr. Afsp. 225

Type 22 GF 423

Datum september 1976

GRAMMOFOON

+bladCS 55668

Betreft: a. Uitvoering met nieuwe versterkerprint en motorregeling met IC  
b. Uitvoering met nieuwe versterkerprint en motorregeling met discrete componenten

a. Met stempeling LF-03 is een nieuwe versterkerprint toegepast en de motorregeling wordt verzorgd door een IC, de TDA 1059. Voor het nieuwe principe- en montageschema, zie fig.3-4.

b. Met stempeling LF-04 is een nieuwe versterkerprint toegepast en de motorregeling wordt verzorgd door discrete componenten. Voor het nieuwe principe- en montageschema, zie fig. 1-2.



# PHILIPS



MISC	IC401				S426.SK-2 M D474...476				IC451 S468				F462.SK-1.BU1					
C	601	604	603		602	607	606	609.608	610	611	605	612	613	681				
R	502	501	503	504		505	506	507	508	509					568	566.567		

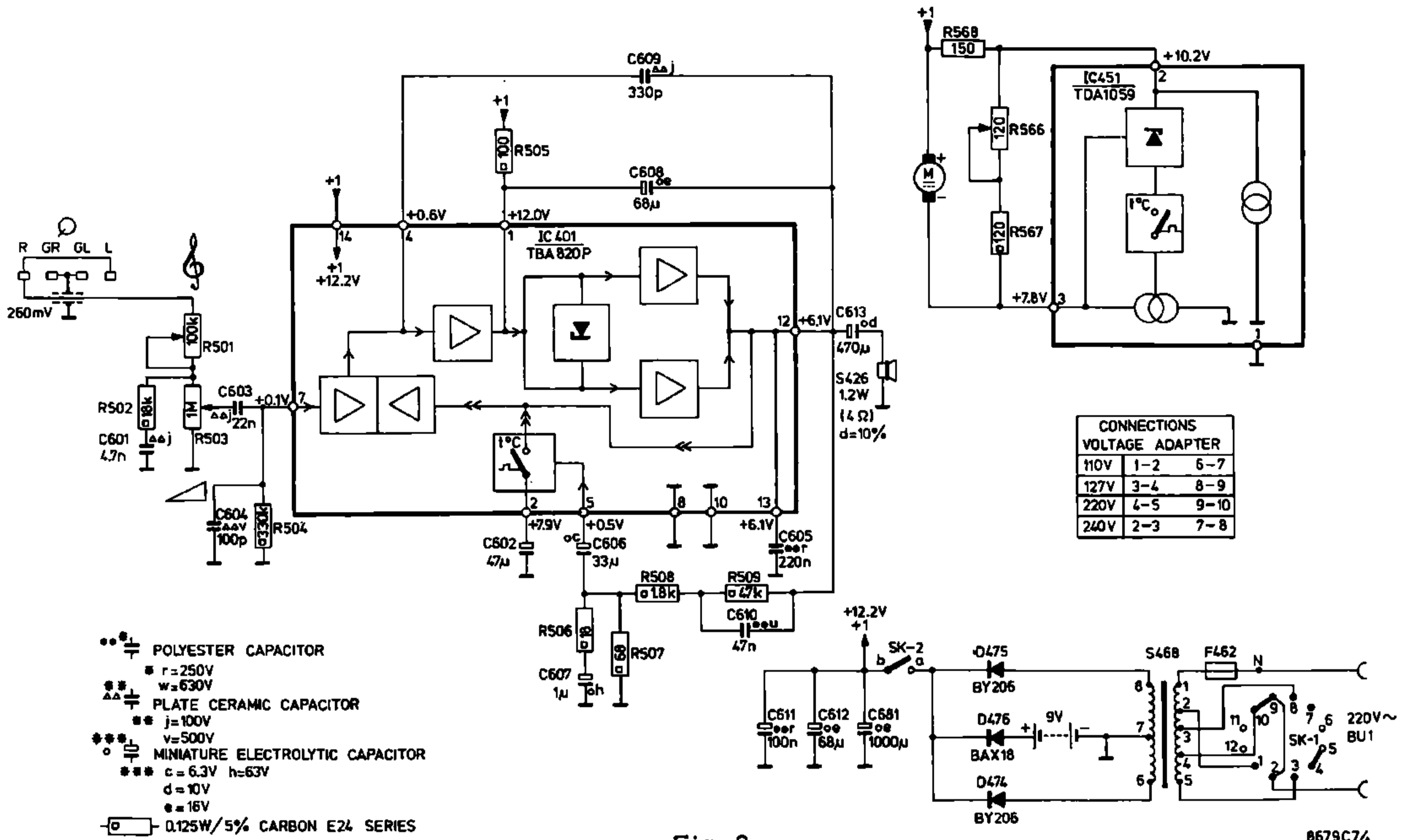


Fig. 3

MISC	T468	F462	D474...D476	SK-1	IC451	M	IC401	LS1	SK-2	BU1			
C	681					607	610	606.602.603	609.604.611	605.601	613	608	612
R	566				567	568	509.508.506.507		501.504.503	502	505		

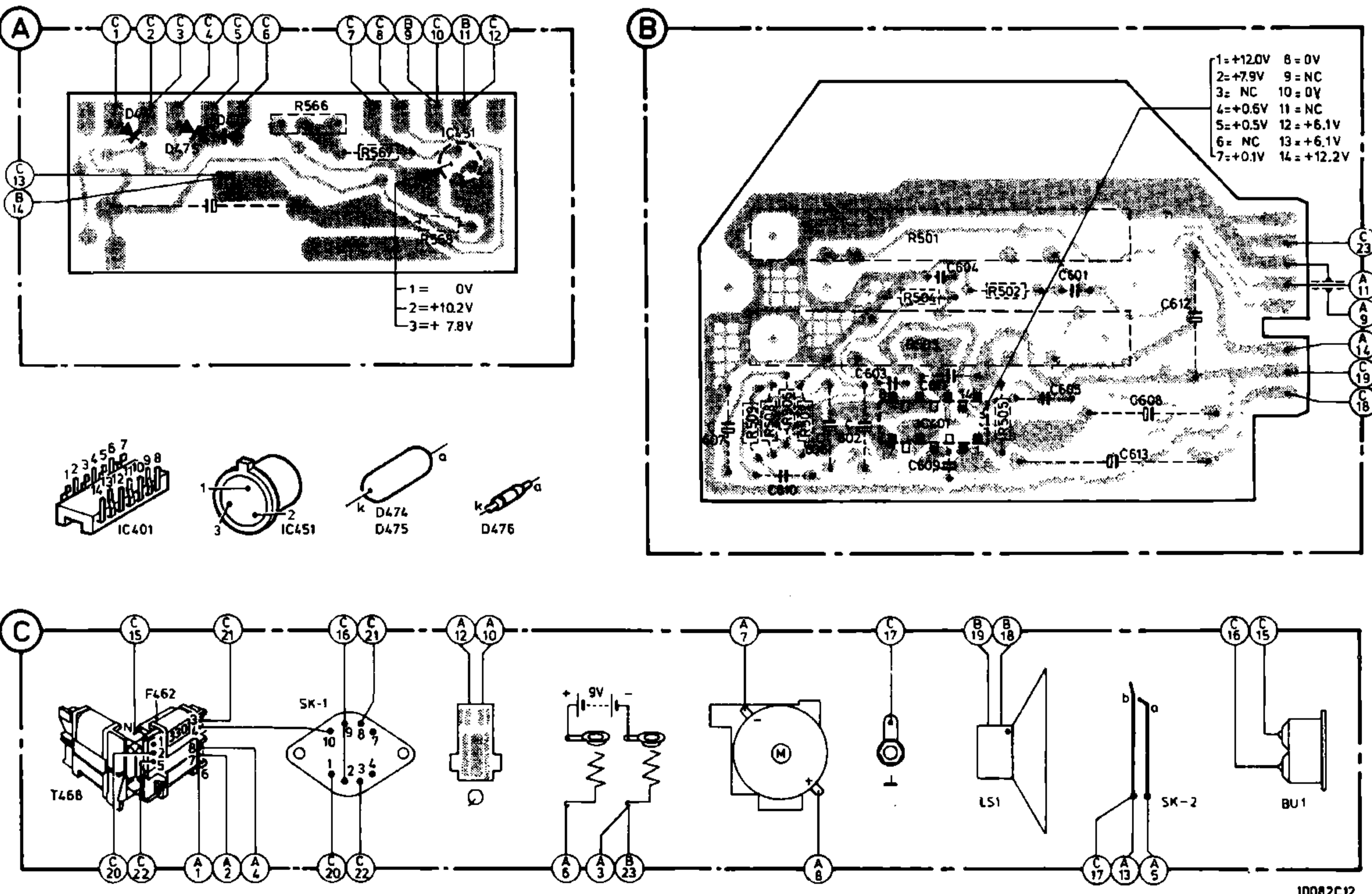


Fig. 4

# Service mededeling

PHILIPS NEDERLAND B.V. - EINDHOVEN  
TECHNISCHE SERVICE

Nr. Afsp. 240

Typ 22GF423

Datum September 1977.

Betreft: IC TDA 1059.

Vanaf stempeling LF05-716 en hoger is het IC TDA 1059 vervangen door TDA 1059B.

Bestelnummer 4822 209 80361.  
Voor montage zie fig. 1.

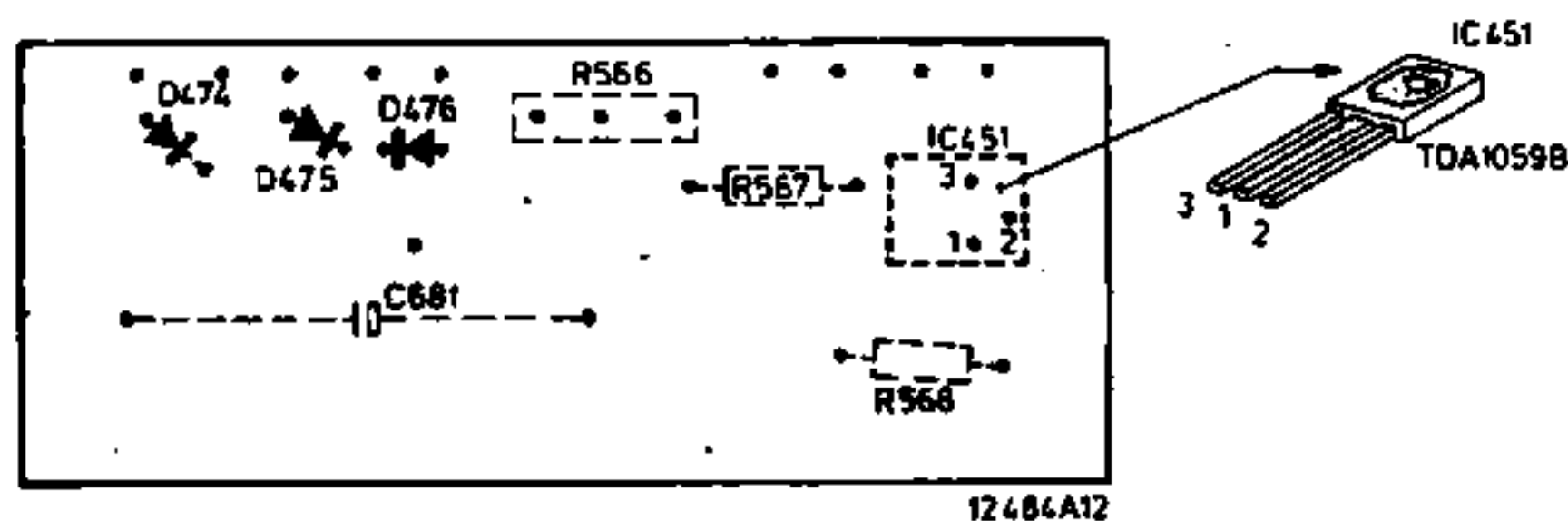


Fig. 1