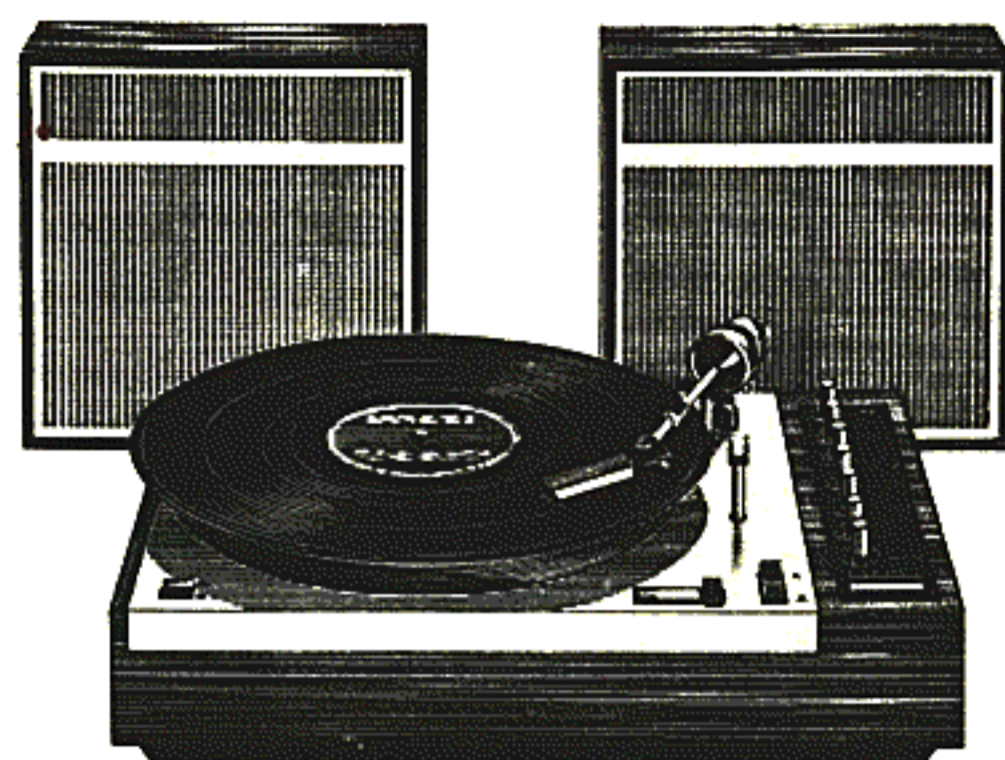


PHILIPS

Service



GRAMOPHONES

22GF417/04P/06B/06P/16P/33P/43P/64P

TGR2114



The 22GF417 is a record-player with stereo amplifier in a wooden case with a transparent cover and two loudspeaker boxes.

TECHNICAL DATA

Mains voltage 22GF417-04-06-16-33-43	: 110 V - 127 V - 220 V - 240 V - 50 Hz
22GF417-64	: 110 V - 60 Hz
Power consumption	: 45 W
Output power (D ± 10 %)	: 2 x 10 W
P.U. heads	: GP200, GP300, GP233*
Loudspeaker box	: 22EG0417
Loudspeaker impedance	: 8 Ω
Input impedance of the amplifier	: > 470 kΩ
Frequency range	: 60 Hz - 20 kHz
Preamplifier transistors	: 2xBC107B, 2xBC147B, 2xBC149B, 2xBC149C
Driver transistors	: 2xAC127/81 - AC132/81
Output transistors	: 2x2BD124
Rectifiers	: 2xBY126, 2xBA114, 2OA90
Weight	: 12 kg
Dimensions of the rec.-player	: 410x285x160 mm
Dimensions of the loudspeaker box	: 245x245x80 mm
Record-player	: 22GC017
* Preamplifier for Hi-Fi head 22GP233	: 22GH911

For removing the case from the record-player, only 3 screws need be removed (item 8, Fig. 1).

De 22GF417 is een platenspeler met stereoversterker in een houten kast met een transparant deksel en twee luidsprekerkastjes.

TECHNISCHE GEGEVENS

Netspanning 22GF417-04-06-16-33-43	: 110 V - 127 V - 220 V - 240 V - 50 Hz
22GF417-64	: 110 V - 60 Hz
Opgenomen vermogen	: 45 W
Uitgangsvermogen (D = 10 %)	: 2x10 W
P.U. koppen	: GP200, GP300, GP233*
Luidsprekerkast	: 22EG0417
Luidsprekerimpedantie	: 8 Ω
Ingangsimpedantie van de versterker	: > 470 kΩ
Frequentiegebied	: 60 Hz - 20 kHz
Voorversterkertransistoren	: 2xBC107B, 2xBC147B, 2xBC149B, 2xBC149C
Stuurtransistoren	: 2xAC127/81 - AC132/81
Eindtransistoren	: 2x2BD124
Gelijkrichters	: 2xBY126, 2xBA114, 2OA90
Gewicht	: 12 kg
Afmetingen van de speler	: 410x285x160 mm
Afmetingen van de L.S. kast	: 245x245x80 mm
Platenspeler	: 22GC017
* Voorversterker voor de Hi-Fi kop 22GP233	: 22GH911

Om de speler uit te kasten heeft men slechts de drie schroeven (pos. 8, Fig. 1) te verwijderen.

SERVICE INFORMATION									
---------------------	--	--	--	--	--	--	--	--	--

Le 22GF417 est un tourne-disque avec amplificateur stéréo dans un boîtier en bois et un couvercle transparent et deux boîtiers haut-parleurs.

CARACTERISTIQUES TECHNIQUES

Tension secteur 22GF417-04-06-16-33-43	: 110 V - 127 V - 220 V - 240 V - 50 Hz
22GF417-64	: 110 V - 60 Hz
Puissance absorbée	: 45 W
Puissance de sortie (D = 10 %)	: 2x10 W
Têtes de lecture	: GP200, GP300, GP233 [*]
Boîtier de haut-parleur	: 22EG0417
Impédance du haut-parleur	: 8 Ω
Impédance d'entrée de l'amplificateur	: > 470 kΩ
Gamme de fréquences	: 60 Hz - 20 kHz
Transistors de préamplificateur	: 2xBC107B, 2xBC147B, 2xBC149B, 2xBC149C
Transistors de commande	: 2xAC127/81 - AC132/81
Transistors de sortie	: 2x2BD124
Redresseurs	: 2xBY126, 2xBA114, 2OA90
Poids	: 12 kg
Dimensions du tourne-disques	: 410x285x160 mm
Dimensions du boîtier de haut-parleur	: 245x245x80 mm
Tourne-disques	: 22GC017

* Préamplificateur pour la tête Hi-Fi 22GP233 : 22GH911

Il suffit de dévisser les 3 vis pour retirer le tourne-disques du boîtier (rep. 8 - fig. 1).

22GF417 ist ein Plattenspieler mit Stereo-Verstärker im Holzkasten mit transparentem Deckel und zwei Lautsprecherboxen.

TECHNISCHE DATEN

Netzspannung für 22GF417-04-06-16-33-43	: 110 - 127 - 220 - 240 V, 50 Hz
22GF417-64	: 110 V, 60 Hz
Leistungsaufnahme	: 45 W
Ausgangsleistung (D = 10 %)	: 2 x 10 W
TA-Köpfe	: GP200, GP300, GP233 [*]
Lautsprecherbox	: 22EG0417
Lautsprecherimpedanz	: 8 Ω
Eingangsimpedanz des Verstärkers	: > 470 kΩ
Frequenzbereich	: 60 Hz...20 kHz
Vorverstärkertransistoren	: 2xBC107B, 2xBC147B, 2xBC149B, 2xBC149C
Steuertransistoren	: 2xAC127/81 - AC132/81
Endtransistoren	: 2x2BD124
Gleichrichter	: 2xBY126, 2xBA114, 2OA90
Gewicht	: 12 kg
Abmessungen des Plattenspielers	: 410x285x160 mm
Abmessungen des Lautsprecherboxes	: 245x245x80 mm
Plattenspieler	: 22GC017

* Vorverstärker für den HiFi-Kopf 22GP233 : 22GH911

Zum Ausbau des Plattenspielers brauchen nur 3 Schrauben herausgedreht zu werden (Pos. 8, Bild 1).

El 22GF417 es un tocadiscos con amplificador estereofónico en un mueble de madera con tapa transparente y dos cajas con altavoces.

INFORMACION TECNICA

Tensión de red 22GF417-04-06-16-33-43	: 110 V - 127 V - 220 V - 240 V - 50 Hz
22GF417-64	: 110 V - 60 Hz
Potencia consumida	: 45 W
Potencia de salida (D = 10 %)	: 2 x 10 W
Cabezas fonocaptoras	: GP200, GP300, GP233 [*]
Caja altavoz	: 22EG0417
Impedancia de altavoz	: 8 Ω
Impedancia de entrada del amplificador	: > 470 kΩ
Margen de frecuencia	: 60 Hz - 20 kHz
Transistores del preamplificador	: 2xBC107B, 2xBC147B, 2xBC149B, 2xBC149C
Transistores de mando	: 2xAC127/81 - AC132/81
Transistores de salida	: 2x2BD124
Rectificadores	: 2xBY126, 2xBA114, 2OA90
Peso	: 12 kg
Dimensiones del tocadisco	: 410x285x160 mm
Dimensiones de la caja altavoz	: 245x245x80 mm
Tocadiscos	: 22GC017

* Preamplificador para la cabeza fonocaptora HiFi 22GP233 : 22GH911

Para sacar el tocadisco del mueble solamente es necesario remover los tres tornillos (pos. 8, fig. 1).

ELECTRICAL ADJUSTMENTS

Instead of the loudspeaker connect an 8 Ω , 10 W resistor to the loudspeaker output.

The voltages should be measured by means of an electronic voltmeter.

Output transistor settings

Set the volume control to minimum. Apply no input signal. By means of preset potentiometers R449 and R450 adjust the current of the output transistors to 15 mA or the voltages across R590 and R591 to 15 mV d.c.

Current consumption of the amplifier

The current through VL452, measured with multi-meter P 817 00, without input signal, is 85 mA.
At full drive of 2x10W it is 1120 mA.

Adjusting the balance indicator

Turn the balance indicator clockwise, set the volume control to maximum. Apply a 1 kHz signal of such a value to the right-hand input that 1.2 V is measured across the right-hand output. The pointer of balance indicator should now be adjusted to the right end of the scale with preset potentiometer R451. Carry out the same procedure for the left-hand channel. Set the balance control to the mid-position and adjust the input signal so that the voltage on both outputs is 9 V; the balance indicator should now deflect in the white sector.

Phase of the loudspeakers

The two loudspeakers should be in phase. During music reproduction the loudspeaker boxes should be placed against each other with the front sides facing each other. The phase is correct when the sound, especially the bass tones, is distinctly attenuated as soon as the polarity of one of the loudspeakers is reversed.

Preamplifier 22GH911

When using PU head 22GP233 preamplifier 22GH911 should be incorporated. Versions 22GF417-06 and -33 already contain this preamplifier. The connection wires of the pick-up arm are then connected to the input of the 22GH911, the connection pins (output) of this p.c. board then fit into the contact sockets and the required supply voltage is taken from point C of the rectifier. See Service Notes of the 22GH911.

Stage sensitivity

Set the volume control and the tone controls fully clockwise, switch off the rumble and scratch filters and set the balance control to the mid-position. Apply a 17.5 mV, 1 kHz signal to the input. The voltages which should then be measured are indicated in mV in the table below.

ELEKTRISCHE INSTELLINGEN

Sluit op de luidsprekeruitgang een weerstand van 8 Ω , 10 W aan, in plaats van de luidspreker.
De spanningen dienen met een buisvoltmeter gemeten te worden.

Instellen van de eindtransistoren

Zet de volumeregelaar op minimum. Zet geen signaal op de ingang. Regel met de instelpotentiometers R449 en R450 de stroom van de eindtransistoren op 15 mA, ofwel de spanning over R590 respectievelijk R591 op 15 mV d.c.

Stroomverbruik van de versterker

De stroom door VL452, gemeten met universeelmeter P 817 00 is zonder signaal 85 mA.
Bij volle uitsluiting van 2x10 W: 1120 mA.

Instellen van de balansmeter

Draai de balansregelaar naar rechts, zet de volumeregelaar op maximum. Voer aan de rechteringang van de versterker een signaal toe van 1 kHz, zodanig dat over de rechteruitgang 1,2 V gemeten wordt. Met de instelpotentiometer R451 moet de naald van de balansmeter nu op het rechter eind van de schaal gebracht worden.
Doe hetzelfde voor het linker kanaal.
Zet de balansregelaar in het midden, regel nu het ingangssignaal zo, dat op de beide uitgangen 9 V staat; de wijzer moet nu in de witte sector vallen.

Faze van de luidsprekers

Beide luidsprekers moeten in fase zijn. Tijdens het spelen van de muziek, moeten de luidsprekerkasten dicht tegen elkaar staan, met de voorzijden naar elkaar.
De faze is juist, wanneer bij ompolen van een der luidsprekers het geluid duidelijk verzwakt, vooral de lage tonen.

Voorversterker 22GH911

Bij gebruik van de P.U. kop 22GP233 moet de voorversterker 22GH911 ingebouwd worden.
Bij de uitvoeringen 22GF417-06 en -33 is dit reeds gebeurd. De aansluitdraden van de P.U. arm komen dan op de ingang van de 22GH911; de aansluitpennen (uitgang) van deze print komen in de contactklemmen en de benodigde voeding komt van punt C van de gelijkrichter. Zie de documentatie van de 22GH911.

Trapgevoeligheid

Zet de volumeregelaar en de toonregelaars maximaal, rumble en scratch uit en de balansregelaar in het midden.
Voer aan de ingang een signaal toe van 17,5 mV, 1 kHz. De spanningen die dan gemeten moeten worden staan in onderstaande tabel in mV.

REGLAGES ELECTRIQUES

Connecter un résistance de 8 Ω à la sortie du haut-parleur, au lieu du haut-parleur.
Les tensions doivent être mesurées à l'aide d'un voltmètre électronique.

Mise au point des transistors de sortie

Placer le potentiomètre au minimum. Ne pas appliquer de signal à l'entrée. A l'aide des potentiomètres de réglage R449 et R450, régler le courant des transistors de sortie sur 15 mA, ou bien la tension sur R590, respectivement R591, sur 15 mV d.c.

Consommation de l'amplificateur

Le courant par VL452, mesuré à l'aide d'un polymètre P 817 00 est de 85 mA sans signal.
A charge totale de 2x10 W: 1120 mA.

Mise au point de l'indicateur l'équilibrage

Tourner l'équilibreur vers la droite, placer la commande de volume au maximum. Appliquer un signal de 1 kHz à l'entrée droite de l'amplificateur, pour qu'à la sortie de droite on puisse mesurer une tension de 1,2 V. A l'aide du potentiomètre de réglage R451, l'index de l'indicateur l'équilibrage doit se trouver maintenant à l'extrémité droite de l'échelle.
Procéder de la même manière pour le canal gauche.
Placer l'équilibreur au centre, régler à présent le signal d'entrée pour qu'il y ait 9 V aux deux sorties; l'index doit à présent se trouver dans la zone blanche.

Phase des haut-parleurs

Les deux haut-parleurs doivent être en phase. Lorsque la musique joue, les deux haut-parleurs doivent être l'un près de l'autre, les parties avant se faisant face.
La phase est correcte lorsque à l'inversion d'un des haut-parleurs, le son diminue, surtout dans les basses.

Préamplificateur 22GH911

En cas d'utilisation de la tête de lecture 22GP233, incorporer le préamplificateur 22GH911. Pour les versions 22GF417-06 et -33, cela a déjà en lieu.
Les fils de raccordement du bras de lecture arrivent alors à l'entrée du 22GH911; les broches de raccordement (sortie) de cette platine, aboutissent aux bornes de contact et l'alimentation requise provient du point C du redresseur. Voir documentation du 22GH911.

Sensibilité d'étage

Placer la commande de volume et les commandes de tonalité au maximum, supprimer le ronflement et la rayure de l'équilibreur au centre. Appliquer un signal de 17,5 mV, 1 kHz à l'entrée.
Les tensions doivent alors être mesurées en mV, comme mentionné au tableau ci-dessous.

ELEKTRISCHE EINSTELLUNGEN

Statt des Lautsprechers wird an den Lautsprecheranschluss ein Widerstand von 8 Ω , 10 W angeschlossen. Die Spannungen werden mit einem Röhrenvoltmeter gemessen.

Abgleich der Endtransistoren

Der Lautstärkeinsteller wird auf Minimum gebracht und es wird an den Eingang kein Signal angelegt. Mit den Einstellpotentiometern R449 und R450 wird der Strom der Endtransistoren auf 15 mA, oder die Spannung an R590 bzw. R591 auf 15 mV Gleichspannung abgeglichen.

Stromverbrauch des Verstärkers

Der in VL452 mit einem Universalmeter P 817 00 gemessene Strom beträgt ohne Signal 85 mA. Bei Vollaussteuerung von 2x10 W beträgt er 1120 mA.

Abgleich des Balance-Meters

Der Balance-Einsteller wird nach rechts gedreht und der Lautstärkeinsteller auf Maximum eingestellt. An den rechten Eingang des Verstärkers wird ein 1-kHz-Signal zugeführt, das so gross ist, dass am rechten Ausgang 1,2 V gemessen wird. Mit Einstellpotentiometer R451 ist nun der Zeiger des Balance-Meters nach dem rechten Skalenende zu bringen. Für den linken Kanal geht man auf gleiche Weise vor.

Der Balance-Einsteller wird in die Mitte gestellt und das Eingangssignal so abgeglichen, dass an beiden Ausgängen 9 V liegt; der Zeiger soll sich jetzt im weissen Gebiet befinden.

Phase der Lautsprecher

Die beiden Lautsprecher sollen sich gleichphasig verhalten. Bei Musikwiedergabe werden die Lautsprecherboxen dicht aneinander gestellt, die Frontseiten einander zugekehrt. Die Phase ist richtig, wenn beim Umpolen eines der Lautsprecher der Ton deutlich abschwächt, insbesondere die Bässe.

Vorverstärker 22GH911

Bei Verwendung des TA-Kopfes 22GP233 muss der Vorverstärker 22GH911 eingebaut werden. Bei den Ausführungen 22GF417-06 und -33 ist das bereits vorgesehen.

Die Verbindungsdrähte des TA-Armes schliessen sich dann an den Eingang des 22GH911 an; die Kontaktstifte (Ausgang) dieser Printplatte werden in die Buchsen gesteckt und die erforderliche Speisung wird aus Kontakt C des Gleichrichters zugeführt. Siehe Kundendienstanleitung des 22GH911.

Stufenempfindlichkeit

Der Lautstärkeinsteller und die Toneinsteller werden auf Maximum eingestellt, Rumpel und Geräusch werden abgeschaltet und der Balance-Einsteller in die Mitte gestellt. Dem Eingang wird ein Signal von 17,5 mV, 1 kHz zugeführt. Die Spannungen die jetzt gemessen werden müssen, sind in nachstehender Tabelle in mV angegeben.

	TS426 TS427	TS428 TS429	TS430 TS431	TS440 TS441	TS442a TS443a	TS442b TS443b	TS404a TS405a	TS404b TS405b
B	17	0,8	5	0,5	730	700	730	330
C	-	6	25	700	-	330	-	650
E	17	-	-	-	730	-	650	-

AJUSTES ELÉCTRICOS

Conectar una resistencia de 8 Ω - 10 W sobre la salida de altavoz en lugar del altavoz. Las tensiones deben ser medidas con un voltímetro a válvulas.

Ajuste de los transistores de salida

Colocar el control de volumen en posición mínima. No conectar señal alguna sobre la entrada. Ajustar la corriente de los transistores de salida a un valor de 15 mA o la tensión en bornes de R590, R591 respectivamente a un valor de 15 mV, con ayuda de los potenciómetros de ajuste R449 y R450.

Consumo de corriente del amplificador

La corriente medida a través de VL452 con un multímetro P 817 00 y sin señal de entrada es 85 mA. Con señal y amplificación máxima es esto: 1120 mA.

Ajuste del indicador de equilibrio

Girar el control de equilibrio hacia la derecha y el control de volumen al máximo. Aplicar una señal de 1 kHz a la entrada derecha del amplificador, de manera que a la salida del canal derecho se mida 1,2 V. La aguja del indicador debe ser ajustado ahora mediante R451 al extremo derecho de la escala. Hacer lo mismo para el canal izquierdo.

Girar el control de equilibrio en posición central y variar la señal de entrada de manera que se mida 9 V en la salida de cada canal. La aguja del indicador debe encontrarse ahora sobre el sector blanco de la escala.

Fase de los altavoces

Ambos altavoces deben estar en fase. Colocar durante la reproducción de música ambos altavoces bien cerca de cara a cara. La fase es correcta cuando, cambiando uno de los altavoces de polaridad, se oye una clara debilitación del sonido y en particular las tonos bajos.

Preamplificador 22GH911

Al usar la cabeza fonocaptor 22GP233 es necesario montar el preamplificador 22GH911. Esto se ha hecho ya para las versiones -/06 y -/33 del 22GF417. Los cables de conexión del brazo fonocaptor deberán ser conectados a la entrada del 22GH911, las clavijas de conexión (salida) de la placa impresa entran en los contraclavijas y la alimentación necesaria puede obtenerse del punto C del rectificador. Véase la documentación del 22GH911.

Sensibilidad de etapa

Colocar el control de volumen y el de tonalidad en posición máximo, los controles "rumble" y "scratch" en posición desconectada y el control de equilibrio en posición central. Aplicar a la entrada una señal de 17,5 mV, 1 kHz. Las siguientes tensiones deberán medirse entonces en mV.

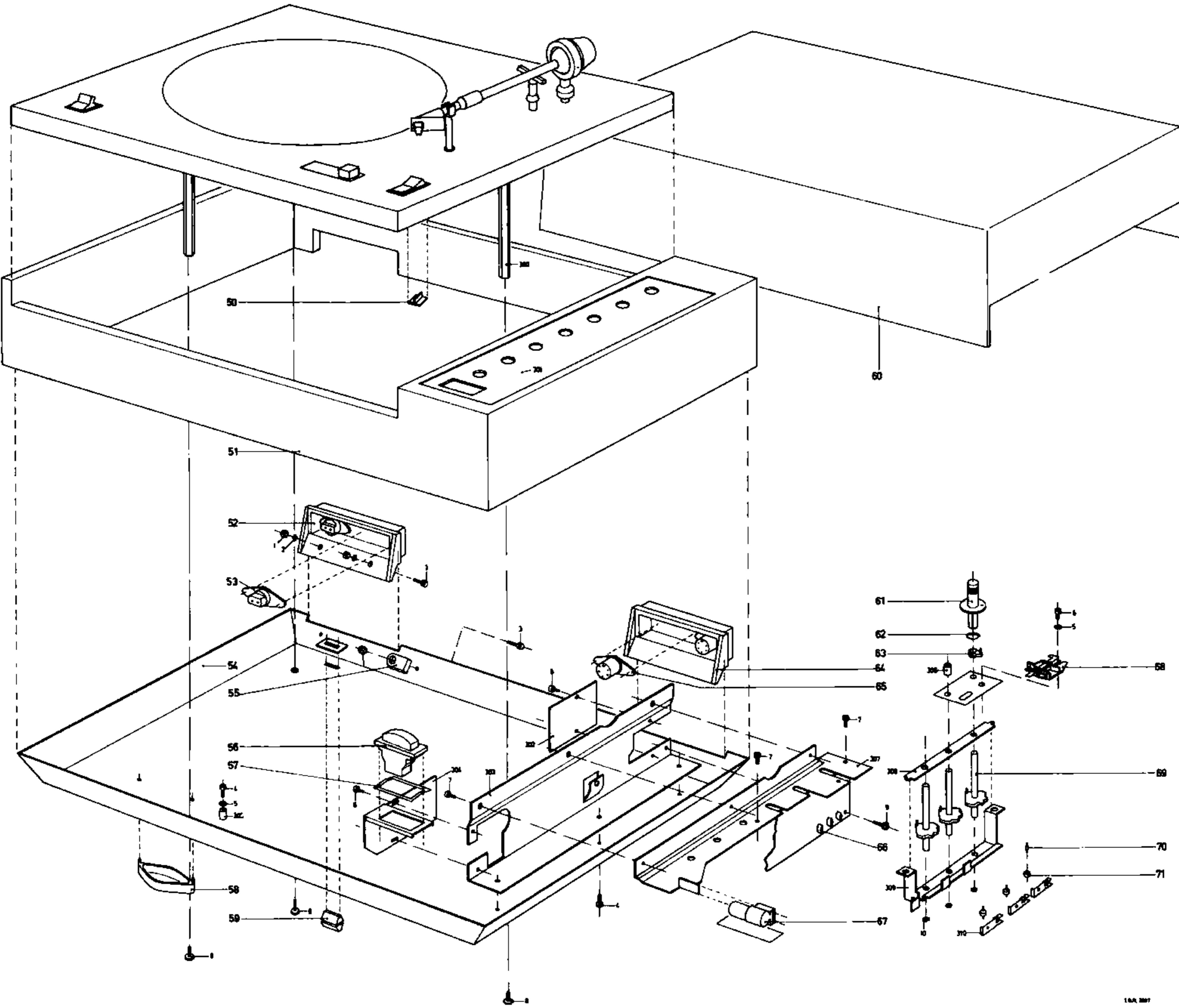
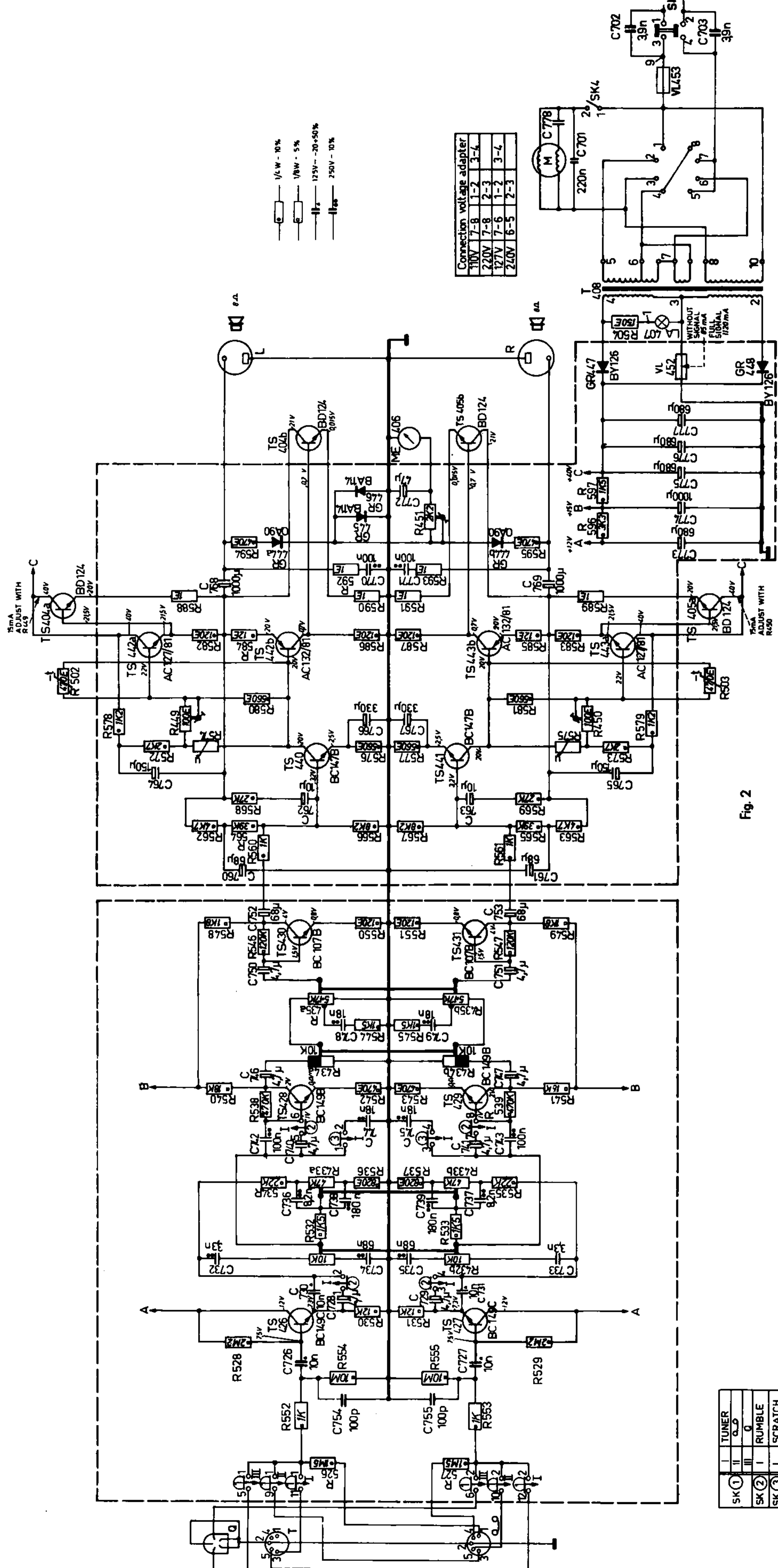


Fig. 1

LIST OF MECHANICAL PARTS - STUKLIJST MECHANISCHE ONDERDELEN - NOMENCLATURE COMPOSANTS MECANQUES - LISTE MECHANISCHER TEILE - LISTA DE COMPONENTES MECANICOS

1	4822 505 10325	Nut M3	Moer M3	Ecrou M3	Mutter M3	Tuerca M3
2	4822 530 80079	Toothed washer 2.2 mm	Tandring 2, 2 mm	Rondelle dentée 2, 2 mm	Zahnring 2, 2 mm	Arandela dentada 2, 2 mm
3	4822 502 10689	Screw M3x10	Schroef M3x10	Vis M3x10	Schraube M3x10	Tornillo M3x10
4	4822 502 10558	Screw M3x5	Schroef M3x5	Vis M3x5	Schraube M3x5	Tornillo M3x5
5	4822 532 10332	Circlip 3.2 mm	Sluitring 3, 2 mm	Rondelle de fermeture 3, 2 mm	Unterlegscheibe 3, 2 mm	Arandela de cierre 3, 2 mm
6	4822 502 10558	Screw M3x5	Schroef M3x5	Vis M3x5	Schraube M3x5	Tornillo M3x5
7	4822 502 30001	Screw 5/16"	Schroef 5/16"	Vis 5/16"	Schraube 5/16"	Tornillo 5/16"
8	4822 502 10612	Screw M4x10	Schroef M4x10	Vis M4x10	Schraube M4x10	Tornillo M4x10
9	4822 502 30043	Screw 1/2"	Schroef 1/2"	Vis 1/2"	Schraube 1/2"	Tornillo 1/2"
10	4822 530 70043	Retaining ring 2.3 mm	Klemring 2, 3 mm	Rondelle de serrage 2, 3 mm	Klemmring 2, 3 mm	Arandela presora 2, 3 mm
50	4822 401 10476	Plate	Plaatje	Plaque	Platte	Plaqueta
51	4822 444 50119	Case assy. P	Sam. kast P	Ens. boîtier P	Kasten, P	Conj. mueble P
51	4822 444 50139	Case assy. B	Sam. kast B	Ens. boîtier B	Kasten, B	Conj. mueble B
52	4822 454 30081	Connection plate	Aansluitplaat	Plaque de raccordement	Kontaktplatte	Placa de conexión
53	4822 267 40073	Connection socket	Aansluitbus	Douille de raccordement	Kontaktbuchse	Enchufe
54	4822 444 50118	Bottom	Bodem	Fond	Boden	Fondo
55	4822 401 10008	Lead clamp	Snoerklem	Fixation de câble	Schnurklemme	Abrazadera del cable
56	4822 347 10035	Balance indicator	Balansmeter	Equilibreur	Balance-Meter	Indicador de equilibrio
57	4822 492 61318	Leaf spring	Bladveer	Ressort à lame	Blattfeder	Muelle
58	4822 462 70544	Cap	Kapje	Capuchon	Kappe	Caperuza
59	4822 462 70544	Foot	Voet	Pied	Fuss	Pie
60	4822 444 20087	Lid	Deksel	Couvercle	Deckel	Tapa
61	4822 413 30336	Knob	Knop	Bouton	Knopf	Botón
62	4822 492 61362	Clamping spring	Klemveer	Ressort de serrage	Klemmfeder	Arandela presora
63	4822 411 50164	Lever	Hefboom	Levier	Hebel	Palanca
64	4822 454 30079	Connection plate	Aansluitplaat	Plaque de raccordement	Kontaktplatte	Placa de conexión
65	4822 267 40035	Connection socket	Aansluitbus	Douille de raccordement	Buchse	Enchufe
66	4822 492 60763	Connection terminal	Aansluitklem	Fixation de raccordement	Anschlussklemme	Agarradera de conexión
67	4822 255 10007	Lamp holder	Lamphouder	Porte-lampe	Lampenfassung	Soporte de lámpara
68	4822 277 60113	Switch assy.	Sam. schakelaar	Ens. commutateur	Schalter, vollständig	Conj. conmutador
69	4822 535 70292	Spindle assy.	Sam. as	Ens. axe	Achse, vollständig	Conj. eje
70	4822 535 90129	Spindle	Asje	Petit axe	Achse	Ejecillo
71	4822 532 50329	Stop roller	Stop-rol	Galet d'arrêt	Bremsrolle	Rueda de paro

526	527	528	529	530	531	532	533	534	535	536	537	538	539	540	541	542	543	544	545	546	547	548	549	550	551	552	553	554	555	556	557	558	559	560	561	562	563	564	565	566	567	568	569	570	571	572	573	574	575	576	577	578	579	580	581	582	583	584	585	586	587	588	589	590	591	592	593	594	595	596	597	598	599	600	601	602	603	604	605	606	607	608	609	610	611	612	613	614	615	616	617	618	619	620	621	622	623	624	625	626	627	628	629	630	631	632	633	634	635	636	637	638	639	640	641	642	643	644	645	646	647	648	649	650	651	652	653	654	655	656	657	658	659	660	661	662	663	664	665	666	667	668	669	670	671	672	673	674	675	676	677	678	679	680	681	682	683	684	685	686	687	688	689	690	691	692	693	694	695	696	697	698	699	700	701	702	703	704	705	706	707	708	709	710	711	712	713	714	715	716	717	718	719	720	721	722	723	724	725	726	727	728	729	730	731	732	733	734	735	736	737	738	739	740	741	742	743	744	745	746	747	748	749	750	751	752	753	754	755	756	757	758	759	760	761	762	763	764	765	766	767	768	769	770	771	772	773	774	775	776	777	778	779	780	781	782	783	784	785	786	787	788	789	790	791	792	793	794	795	796	797	798	799	800	801	802	803	804	805	806	807	808	809	810	811	812	813	814	815	816	817	818	819	820	821	822	823	824	825	826	827	828	829	830	831	832	833	834	835	836	837	838	839	840	841	842	843	844	845	846	847	848	849	850	851	852	853	854	855	856	857	858	859	860	861	862	863	864	865	866	867	868	869	870	871	872	873	874	875	876	877	878	879	880	881	882	883	884	885	886	887	888	889	890	891	892	893	894	895	896	897	898	899	900	901	902	903	904	905	906	907	908	909	910	911	912	913	914	915	916	917	918	919	920	921	922	923	924	925	926	927	928	929	930	931	932	933	934	935	936	937	938	939	940	941	942	943	944	945	946	947	948	949	950	951	952	953	954	955	956	957	958	959	960	961	962	963	964	965	966	967	968	969	970	971	972	973	974	975	976	977	978	979	980	981	982	983	984	985	986	987	988	989	990	991	992	993	994	995	996	997	998	999	1000
-----	-----	-----	-----	-----	-----	-----	-----	-----	-----	-----	-----	-----	-----	-----	-----	-----	-----	-----	-----	-----	-----	-----	-----	-----	-----	-----	-----	-----	-----	-----	-----	-----	-----	-----	-----	-----	-----	-----	-----	-----	-----	-----	-----	-----	-----	-----	-----	-----	-----	-----	-----	-----	-----	-----	-----	-----	-----	-----	-----	-----	-----	-----	-----	-----	-----	-----	-----	-----	-----	-----	-----	-----	-----	-----	-----	-----	-----	-----	-----	-----	-----	-----	-----	-----	-----	-----	-----	-----	-----	-----	-----	-----	-----	-----	-----	-----	-----	-----	-----	-----	-----	-----	-----	-----	-----	-----	-----	-----	-----	-----	-----	-----	-----	-----	-----	-----	-----	-----	-----	-----	-----	-----	-----	-----	-----	-----	-----	-----	-----	-----	-----	-----	-----	-----	-----	-----	-----	-----	-----	-----	-----	-----	-----	-----	-----	-----	-----	-----	-----	-----	-----	-----	-----	-----	-----	-----	-----	-----	-----	-----	-----	-----	-----	-----	-----	-----	-----	-----	-----	-----	-----	-----	-----	-----	-----	-----	-----	-----	-----	-----	-----	-----	-----	-----	-----	-----	-----	-----	-----	-----	-----	-----	-----	-----	-----	-----	-----	-----	-----	-----	-----	-----	-----	-----	-----	-----	-----	-----	-----	-----	-----	-----	-----	-----	-----	-----	-----	-----	-----	-----	-----	-----	-----	-----	-----	-----	-----	-----	-----	-----	-----	-----	-----	-----	-----	-----	-----	-----	-----	-----	-----	-----	-----	-----	-----	-----	-----	-----	-----	-----	-----	-----	-----	-----	-----	-----	-----	-----	-----	-----	-----	-----	-----	-----	-----	-----	-----	-----	-----	-----	-----	-----	-----	-----	-----	-----	-----	-----	-----	-----	-----	-----	-----	-----	-----	-----	-----	-----	-----	-----	-----	-----	-----	-----	-----	-----	-----	-----	-----	-----	-----	-----	-----	-----	-----	-----	-----	-----	-----	-----	-----	-----	-----	-----	-----	-----	-----	-----	-----	-----	-----	-----	-----	-----	-----	-----	-----	-----	-----	-----	-----	-----	-----	-----	-----	-----	-----	-----	-----	-----	-----	-----	-----	-----	-----	-----	-----	-----	-----	-----	-----	-----	-----	-----	-----	-----	-----	-----	-----	-----	-----	-----	-----	-----	-----	-----	-----	-----	-----	-----	-----	-----	-----	-----	-----	-----	-----	-----	-----	-----	-----	-----	-----	-----	-----	-----	-----	-----	-----	-----	-----	-----	-----	-----	-----	-----	-----	-----	-----	-----	-----	-----	-----	-----	-----	-----	-----	-----	-----	-----	-----	-----	-----	-----	-----	-----	-----	-----	-----	-----	-----	-----	-----	-----	-----	-----	-----	-----	-----	-----	-----	-----	-----	-----	-----	-----	-----	-----	-----	-----	-----	-----	-----	-----	-----	-----	-----	-----	-----	-----	-----	-----	-----	-----	-----	-----	-----	-----	-----	-----	-----	-----	-----	-----	-----	-----	-----	-----	-----	-----	-----	-----	-----	------



SK (1)	I	TUNER
SK (2)	I	RUMBLE
SK (3)	I	SCRATCH

Fig. 2

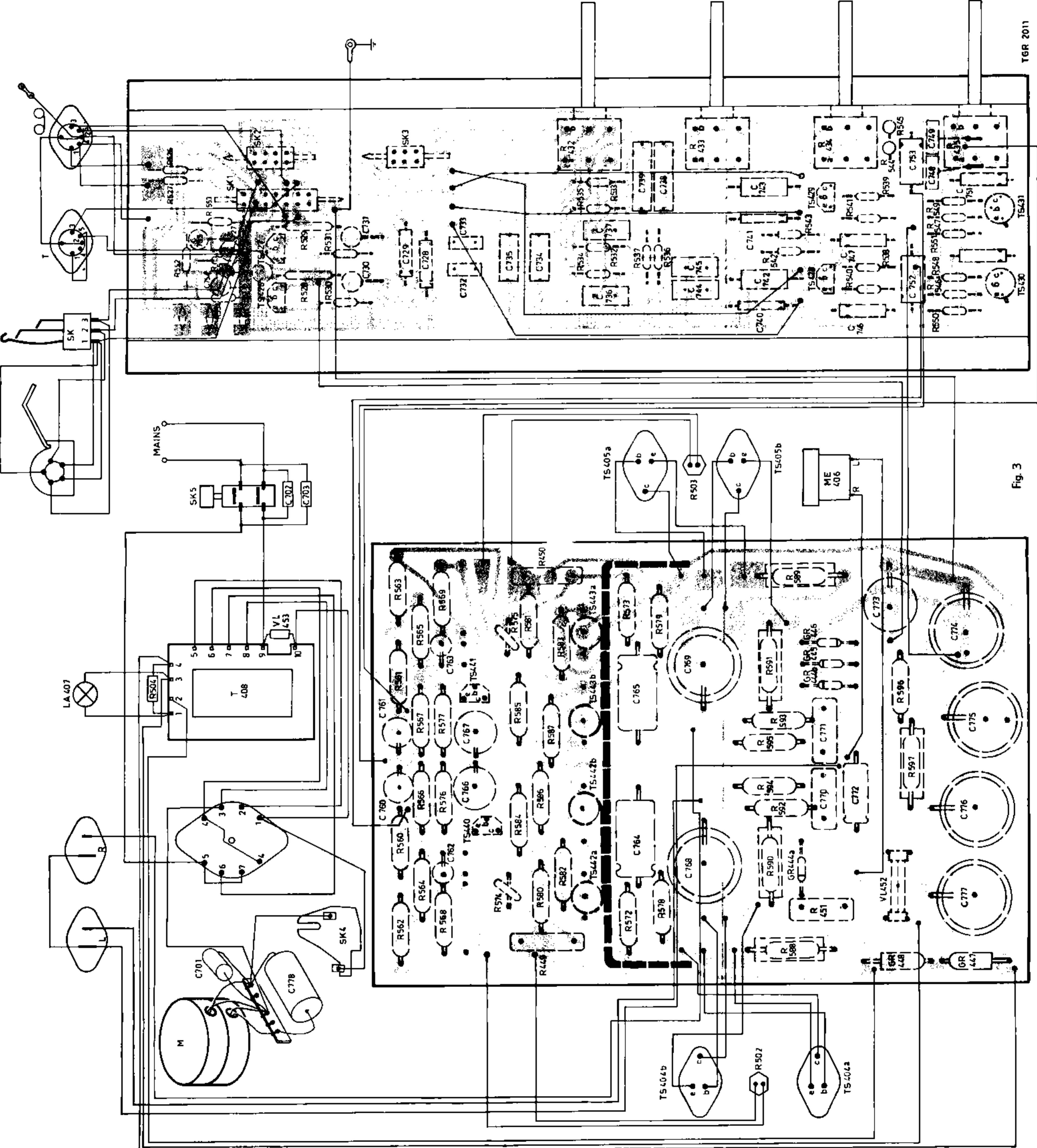


Fig. 3

LIST OF ELECTRICAL PARTS - STUKLIJST ELEKTRISCHE ONDERDELEN - NOMENCLATURE COMPOSANTS ELECTRIQUES - LISTE ELEKTRISCHER TEILE - LISTA DE COMPONENTES ELECTRICOS

TS404 - TS405	2BD124	4822 130 40331
TS426 - TS427	BC149C	4822 130 40215
TS428 - TS429	BC149B	4822 130 40313
TS430 - TS431	BC107B	4822 130 40332
TS440 - TS441	BC147B	4822 130 40333
TS442a/TS442b } TS443a/TS443b }	AC127/81 - AC132/81	4822 130 40334
GR444a/GR444b	2OA90	4822 130 30203
GR445 - GR446	BA114	4822 130 30189
GR447 - GR448	BY126	4822 130 30192
T408	Transformer - Transformator - Transformateur - Transformator - Transformador	4822 145 50042
VL452	Fuse - Zekering - Fusible - Sicherung - Fusible	4822 253 30024
VL453	Fuse - Zekering - Fusible - Sicherung - Fusible	4822 252 20001
ME406	Balance-indicator - Balansmeter - Equilibreur - Balance-Meter - Indicador de equilibrio	4822 347 10035
LA407	Illumination lamp - Verlichtingslampje - Lampe - Beleuchtungslampe - Lamparilla de iluminación	4822 134 40065
R432	Potentiometer	4822 102 30117
R433	Potentiometer	4822 102 30118
R434	Potentiometre	4822 102 30119
R435	Potentiometer	4822 102 30121
R449-R450	Potenciómetro	4822 101 20254
R451		4822 101 10009
R502 - R503	NTC resistor - NTC-weerstand - Résistance NTC - NTC-Widerstand - Resistencia (NTC)	4822 116 30078
R574 - R575	VDR resistor - VDR-weerstand - Résistance VDR - VDR-Widerstand - Resistencia (VDR)	4822 116 20063
R588...R593	1 Ω resistor - 1 Ω -weerstand - Résistance d'1 Ω - 1- Ω -Widerstand - Resistencia 1 Ω	4822 116 60005
C728 - C729	4,7 μ F - 63 V	4822 124 20346
C740 - C741		
C746 - C747		
C750 - C751		
C752 - C753		
C760 - C761	68 μ F - 4 V	4822 124 20378
C762 - C763	68 μ F - 25 V	4822 124 20379
C764 - C765	10 μ F - 63 V	4822 124 20353
C766 - C767	150 μ F - 25 V	4822 124 20388
C768 - C769	330 μ F - 4 V	4822 124 20401
C772	1000 μ F - 25 V	4822 124 20419
C773	47 μ F - 10 V	4822 124 20373
C774	680 μ F - 16 V	4822 124 20411
C775...C777	1000 μ F - 25 V	4822 124 20419
	680 μ F - 40 V	4822 124 20413

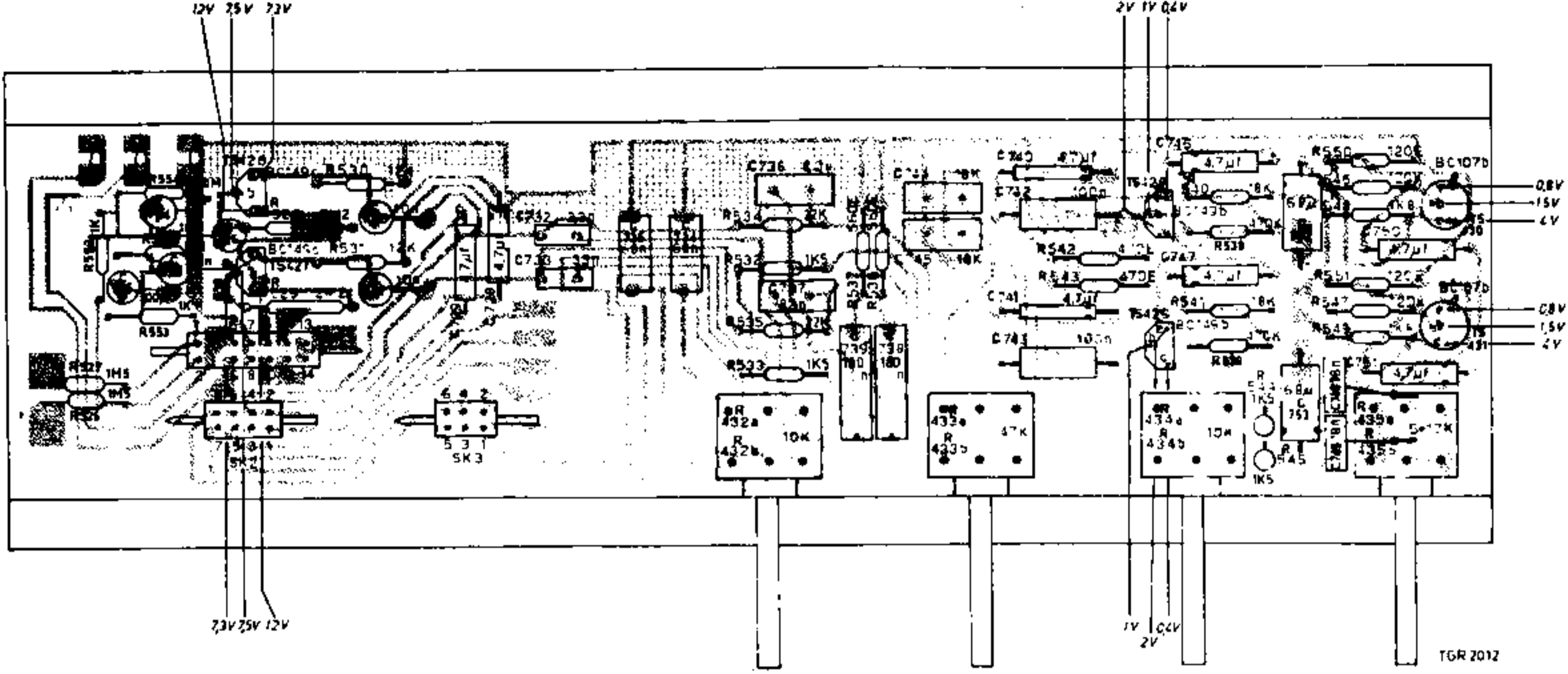


Fig. 4

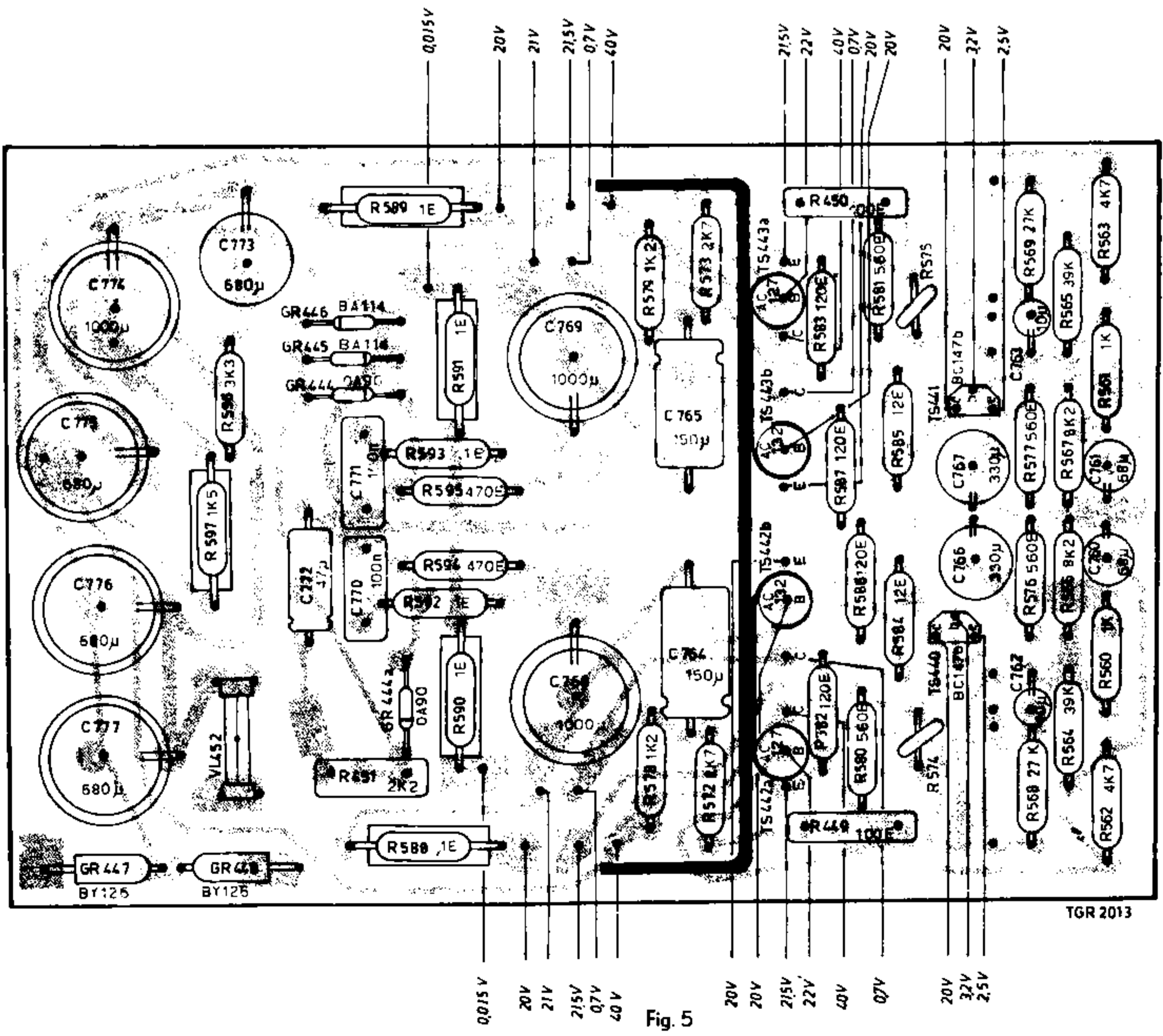
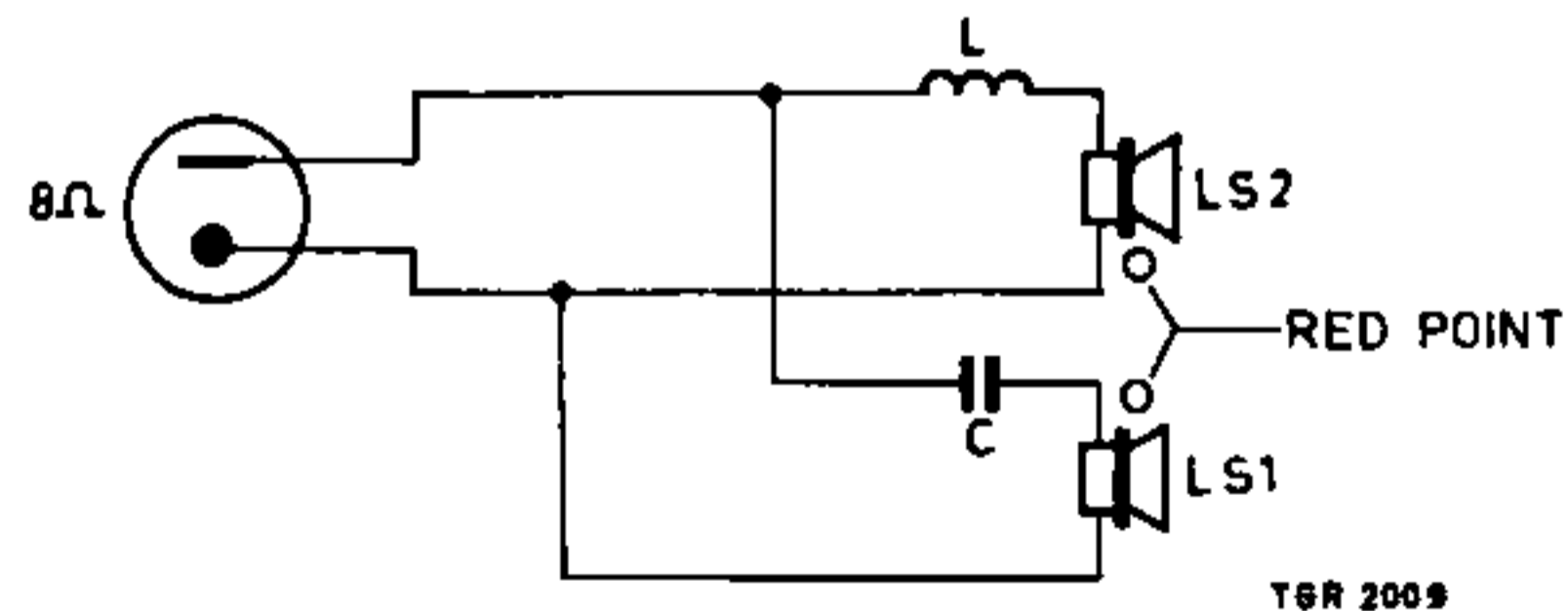
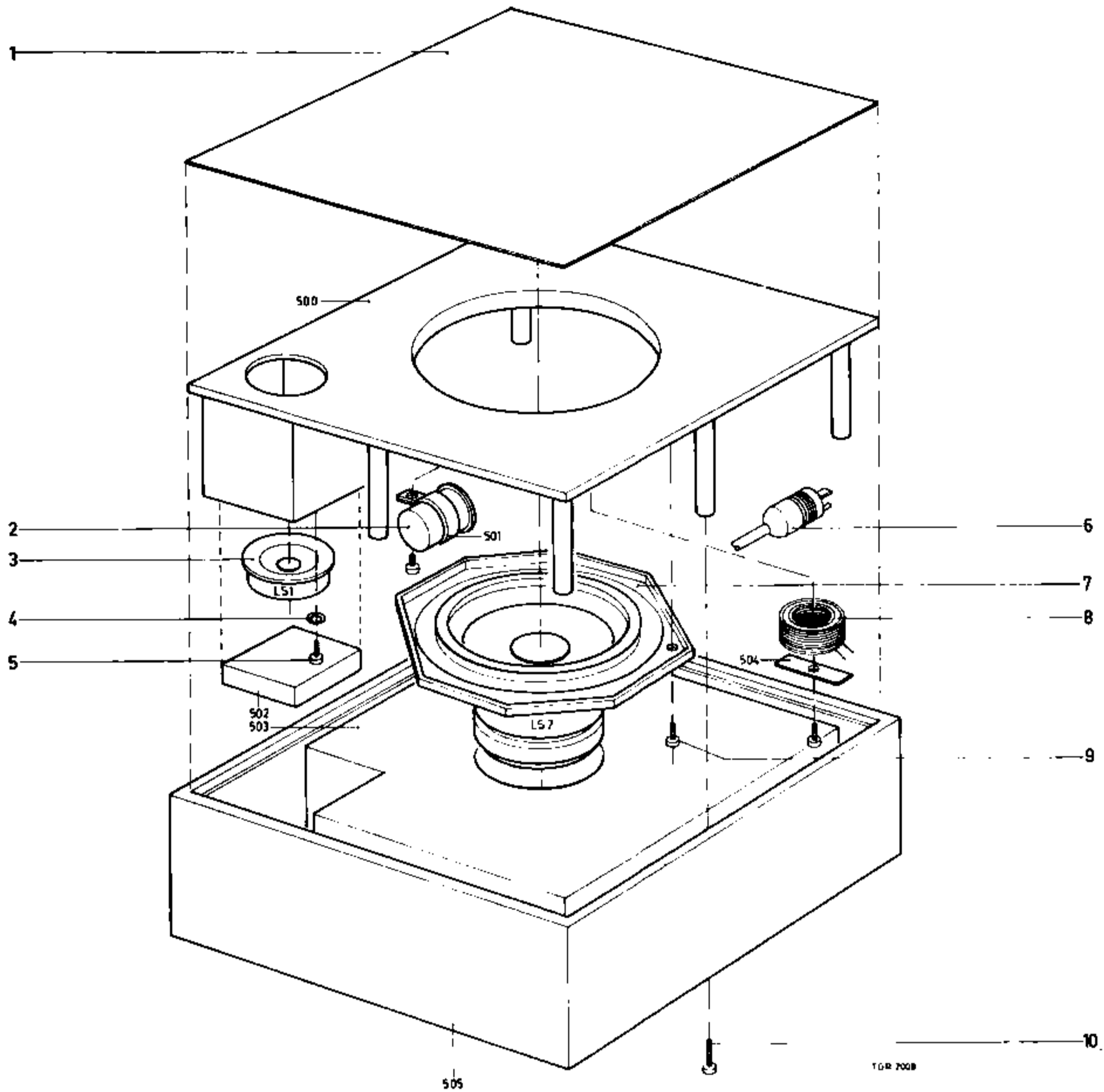


Fig. 5

22EG0417



LIST OF PARTS - STUKLIJST - NOMENCLATURE - ERSATZTEILLISTE - LISTA DE COMPONENTES

1	4822 454 30082	Ornamental plate	Sierplaat	Plaque ornementale	Zierplatte	Placa ornamental
2	4822 124 40079	Capacitor	Condensator	Condensateur	Kondensator	Condensador
3	4822 240 30054	Loudspeaker	Luidspreker	Haut-parleur	Lautsprecher	Altavoz
4	4822 532 10333	Ring	Ring	Anneau	Ring	Arandela
5	4822 502 30042	Screw	Schroef	Vis	Schraube	Tornillo
6	4822 264 30041	LS plug	L.S. steker	Fiche H. P.	Lautsprecherstecker	Clavija L.S.
7	4822 240 50051	Loudspeaker	Luidspreker	Haut-parleur	Lautsprecher	Altavoz
8	4822 157 10057	Coil	Spoel	Bobine	Spule	Bobina
9	4822 502 30043	Screw	Schroef	Vis	Schraube	Tornillo



Vervanging eindtransistoren

Het kan voorkomen dat de eindtransistoren defect raken door een defect onderdeel in de stuurtrappen, daar deze trappen gelijkstroom gekoppeld zijn.

Worden in dit geval de eindtransistoren zonder meer vervangen dan zullen deze bij het inschakelen van het apparaat weer onmiddellijk defect raken. Om dit te voorkomen moeten in het geval van defecte eindtransistoren eerst de spanningen van de stuurtrappen gemeten worden.

Dit kan gedaan worden na verwijdering van de defecte eindtransistoren, daar zonder eindtransistoren alle spanningen op de stuurtrappen ongewijzigd blijven. Pas als gebleken is dat deze spanningen normaal zijn, kunnen nieuwe eindtransistoren gemonteerd worden.



Wijziging codenummer

Gelieve het codenummer van de kap pos.58 in de documentatie te wijzigen in 4822 462 70137.
