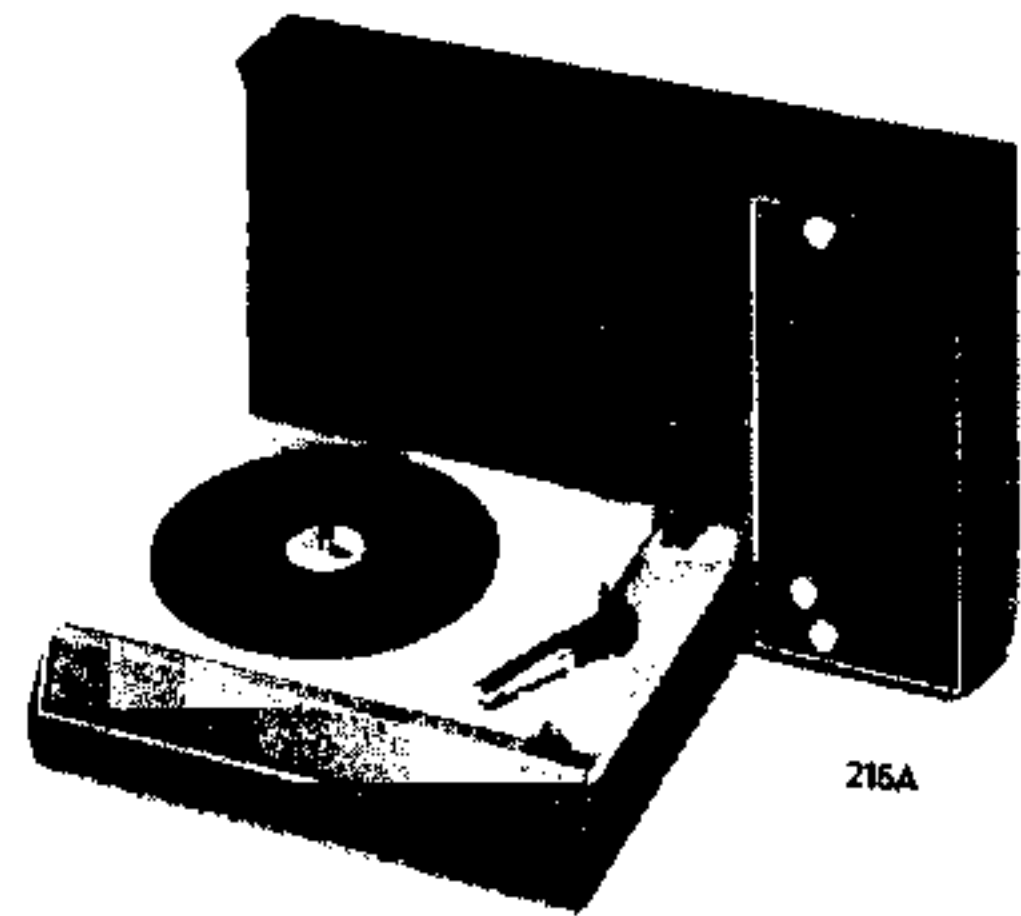


Service manual

Met dank aan www.radiomuseum-hengelo.nl



215A

PHILIPS



GB TECHNICAL DATA

Mains voltage	: 110-127-220-240 V - 50 Hz
Battery voltage	: 9 V d.c. (6 cells 1.5 V type R20)
Current consumption	: 300 mA at 1.2 W output
Power consumption	: 5 W
Output power	: 1.2 W (D=10 %)
Loudspeaker impedance	: 4 Ω
Speeds	: 33 1/3-45-78 r.p.m.
P.U. heads	: GP214-GP215-GP224
Record player	: 22GC003

F CARACTERISTIQUES TECHNIQUES

Tension secteur	: 110-127-220-240 V - 50 Hz
Tension de batterie	: 9 V d.c. (6 éléments 1,5 V type R20)
Consommation	: 300 mA à une puissance de sortie de 1,2 W
Puissance absorbée	: 5 W
Puissance de sortie	: 1,2 W (D=10 %)
Impédance de haut-parleur	: 4 Ω
Nombre de tours	: 33 1/3-45-78 tr./mn.
Têtes de P.U.	: GP214-GP215-GP224
Tourne-disques	: 22GC003

I DATI TECNICI

Alimentazione	: 110-127-220-240 V - 50 Hz
Alimentazione a batterie	: 9 V d.c. (6 pile da 1,5 V tipo R20)
Consumo di corrente	: 300 mA a 1,2 W in uscita
Potenza assorbita	: 5 W
Potenza d'uscita	: 1,2 W (D=10 %)
Impedenza altoparlante	: 4 Ω
Velocità	: 33 1/3 - 45 - 78 r.p.m.
Testina P.U.	: GP214 - GP215-GP224
Giradischi	: 22GC003

S TEKNISKA DATA

Nettspänning	: 110-127-220-240 V - 50 Hz
Batterispänning	: 9 V d.c. (6 x 1,5 V type R20)
Strömförbrukning	: 300 mA vid 1,2 W uteffekt
Effektförbrukning	: 5 W
Uteffekt	: 1,2 W (D=10 %)
Högtalarimpedans	: 4 Ω
Hastigheter	: 33 1/3-45-78 v/min.
Nålmikrofoner	: GP214-GP215-GP224
Skivspelare	: 22GC003

N TEKNISKE DATA

Nettspenning	: 110-127-220-240 V - 50 Hz
Batterispenning	: 9 V d.c. (6 celler 1,5 V type R20)
Strømforbruk	: 300 mA ved 1,2 W utgang
Inngangseffekt	: 5 W
Utgangseffekt	: 1,2 W (D=10 %)
Høytalerimpedans	: 4 Ω
Hastigheter	: 33 1/3-45-78 omdr./min.
P.U. hoder	: GP214-GP215-GP224
Platespiller	: 22GC003

Index: C830365, C830366

NL TECHNISCHE GEGEVENS

Nettspanning	: 110-127-220-240 V - 50 Hz
Batterijspanning	: 9 V d.c. (6 cellen 1,5 V type R20)
Opgenomen stroom	: 300 mA bij 1,2 W uitgangsvermogen
Opgenomen vermogen	: 5 W
Uitgangsvermogen	: 1,2 W (D=10 %)
Luidspreker impedantie	: 4 Ω
Toerentallen	: 33 1/3-45-78 omw/min.
Pick-up koppen	: GP214-GP215-GP224
Platenspeler	: 22GC003

D TECHNISCHE DATEN

Netzspannung	: 110-127-220-240 V - 50 Hz
Batteriespannung	: 9 V d.c. (6 Zellen à 1,5 V Typ R20)
Stromaufnahme	: 300 mA bei 1,2 W Ausgangsleistung
Leistungsaufnahme	: 5 W
Ausgangsleistung	: 1,2 W (D=10 %)
Lautsprecherimpedanz	: 4 Ω
Drehzahl des Plattentellers	: 33 1/3-45-78 U/min.
Tonköpfe	: GP214-GP215-GP224
Plattenspieler	: 22GC003

E DATOS TECNICOS

Tensiones de red	: 110-127-220-240 V - 50 Hz
Tensión de batería	: 9 V d.c. (6 pilas 1,5 V tipo R20)
Corriente de consumo	: 300 mA para una potencia de salida de 1,2 W
Potencia de consumo	: 5 W
Potencia de salida	: 1,2 W (D=10 %)
Imped. de altavo	: 4 Ω
Revoluciones	: 33 1/3-45-78 revol./min.
Cabezas fonocaptoras	: GP214-GP215-GP224
Tocadiscos	: 22GC003

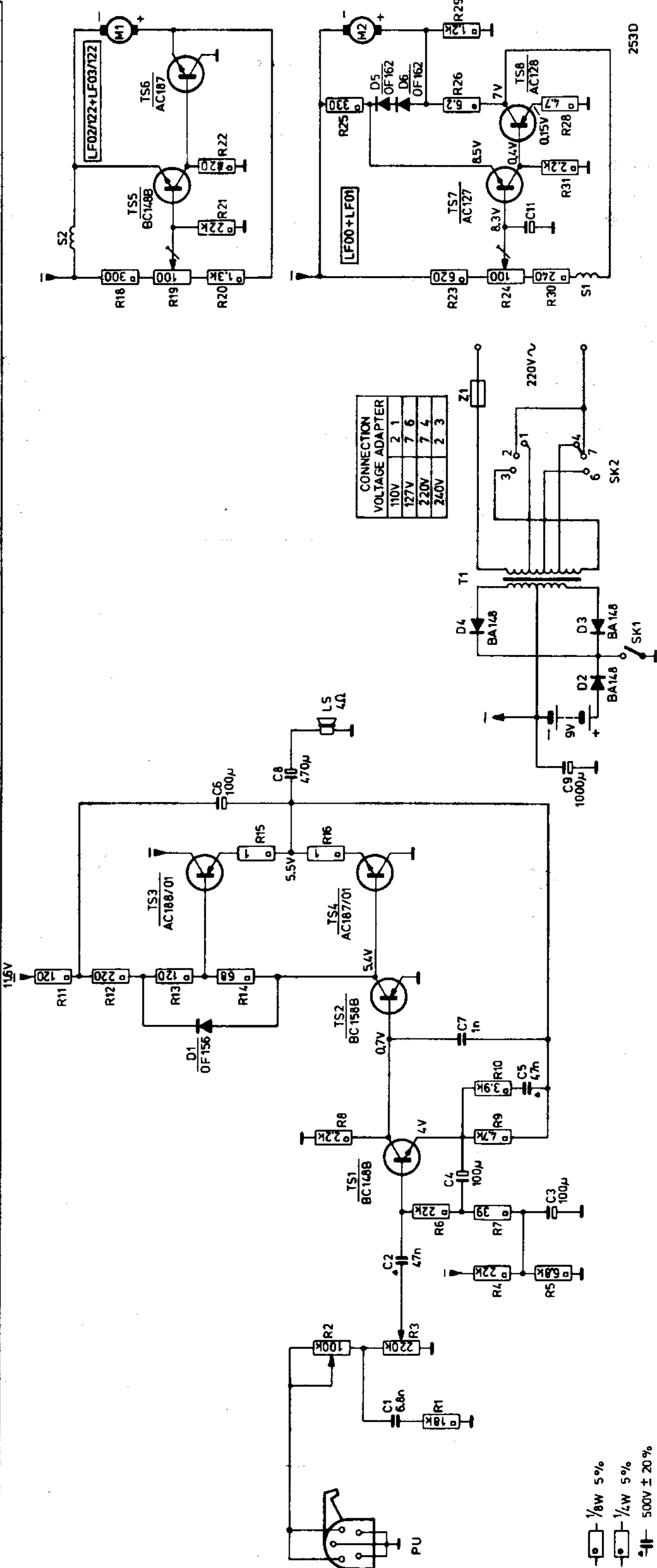
DK TEKNISKA DATA

Nettspænding	: 110-127-220-240 V - 50 Hz
Batterispænding	: 9 V d.c. (6 celler 1,5 V type R20)
Strømforbrug	: 300 mA ved 1,2 W output
Indgangseffekt	: 5 W
Udgangseffekt	: 1,2 W (D=10 %)
Højtalerimpedans	: 4 Ω
Hastigheder	: 33 1/3-45-78 omdr./min.
Pick-up's	: GP214-GP215-GP224
Pladespiller	: 22GC003

SF TEKNILLISET TIEDOT

Verkköjännite	: 110-127-220-240 V - 50 Hz
Pariisöjännite	: 9 V d.c. (6 kpl. 1,5 V tyyppiä R20)
Virran kulutus	: 300 mA, lähtöteho 1,2 W
Kulutus	: 5 W
Lähtöteho	: 1,2 W (D=10 %)
Kovakäänisimpedanssi	: 4 Ω
Nopeudet	: 33 1/3-45-78 kier./min.
Äänipäät	: GP214-GP215-GP224
Koneisto	: 22GC003

C:	1	2	3	4	5	6	7	8	9	10	11	12	13	14	15	16	17	18	19	20	21	22	23	24	25	26	27	28	29
R:	1	2	3	4	5	6	7	8	9	10	11	12	13	14	15	16	17	18	19	20	21	22	23	24	25	26	27	28	29
MISC: PU		TS1			D1	TS2		TS3	TS4		LS	D2	SK1	D3	D4	T1		SK2	Z1		S1	S2	TS5	TS6					



1/8W 5%
 1/4W 5%
 500V ± 20%

List of electrical parts - Stuklijst elektrische onderdelen - Liste des pièces électriques - Liste elektrischer Teile -
 Lista componenti elettrici - Lista de componentes electricos - Elektrisk styccklista - Liste over elektriske dele - Del-liste for
 elektriske komponenter - Sähkönen osaluettelo

SK2	4822 272 10083	TS3 + TS4	4822 130 40319	R18	4822 110 60093
T1	4822 145 30108	TS6	4822 130 40314	R19	4822 101 20254
Z1	4822 252 20007	TS7	4822 130 40096	R20	4822 110 60111
M1	4822 361 70264	TS8	4822 130 40095	R23	4822 110 60102
M2	4822 361 20097	D1	4822 130 30265	R24	4822 100 10073
LS	4822 240 40054	D2-D3-D4	4822 130 30256	R26	4822 110 50048
TS1-TS5	4822 130 40318	D5-D6	4822 130 30266	R28	4822 110 60045
TS2	4822 130 40477	C3-C4-C6	4822 124 20382	R30	4822 110 60091
		C8	4822 124 20409		
		C9	4822 124 20417		
		C11	4822 124 20342		
		S1	4822 157 50013		
		S2	4822 157 50568		
		R2	4822 105 10028		
		R3	4822 105 10027		
		R15-R16	4822 110 60027		

R: 18+22

C: 9 6 8

MISC D2 D3 D4 S2

TS6 TS5 TS3

D2 D3 D4 S2

TS6 TS5 TS3

D2 D3 D4 S2

TS6 TS7 S1

D2 D3 D4 S6

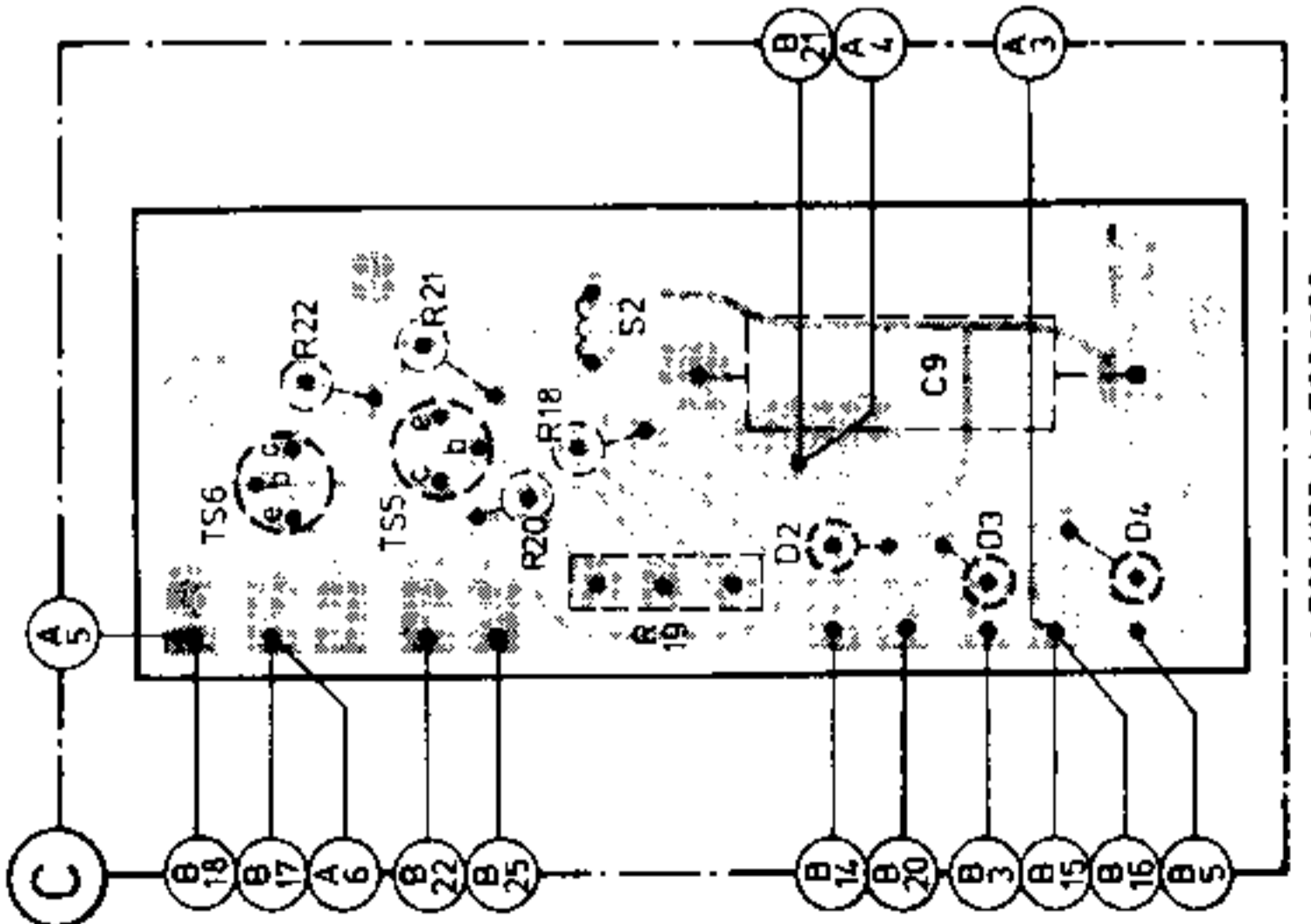
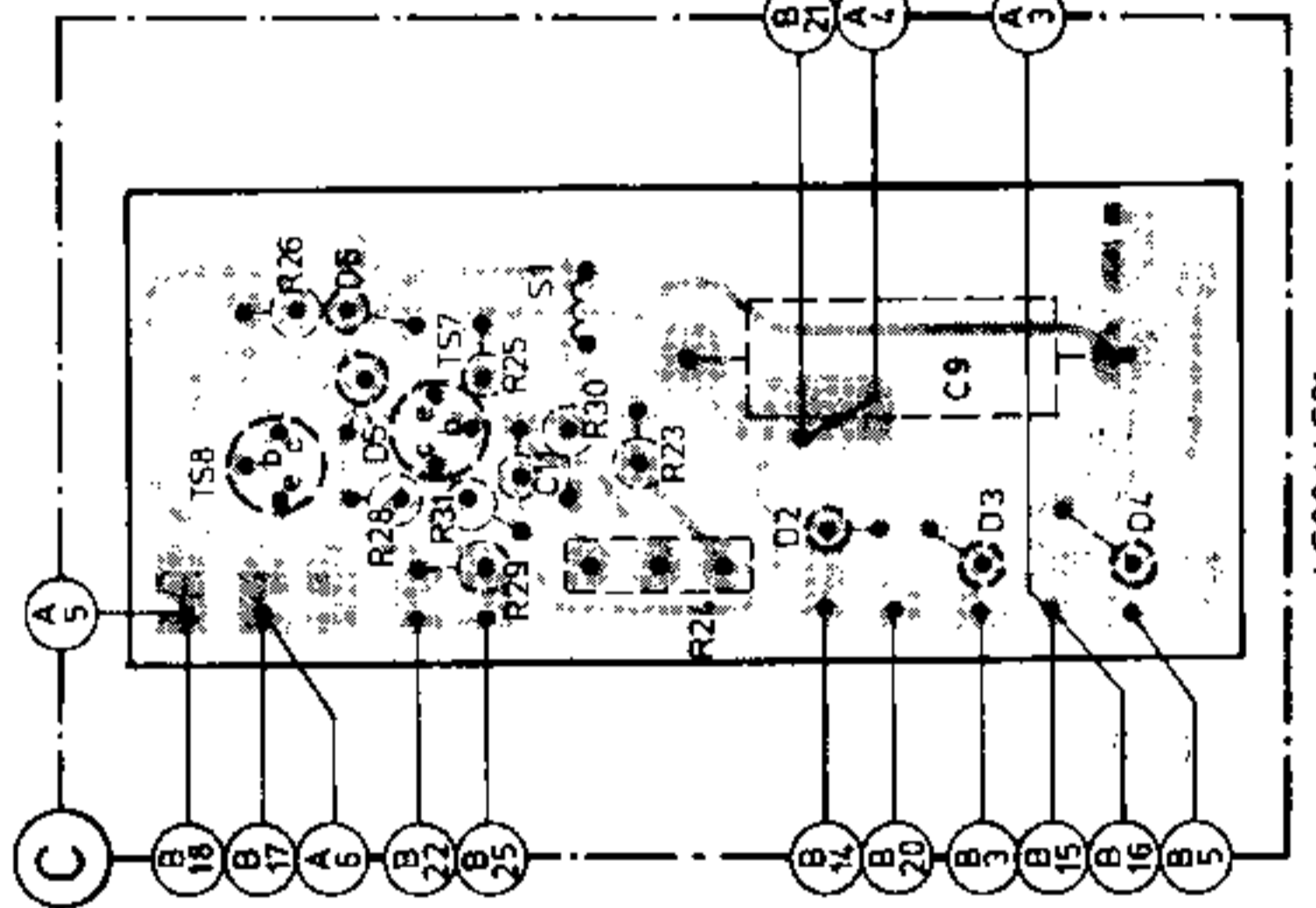
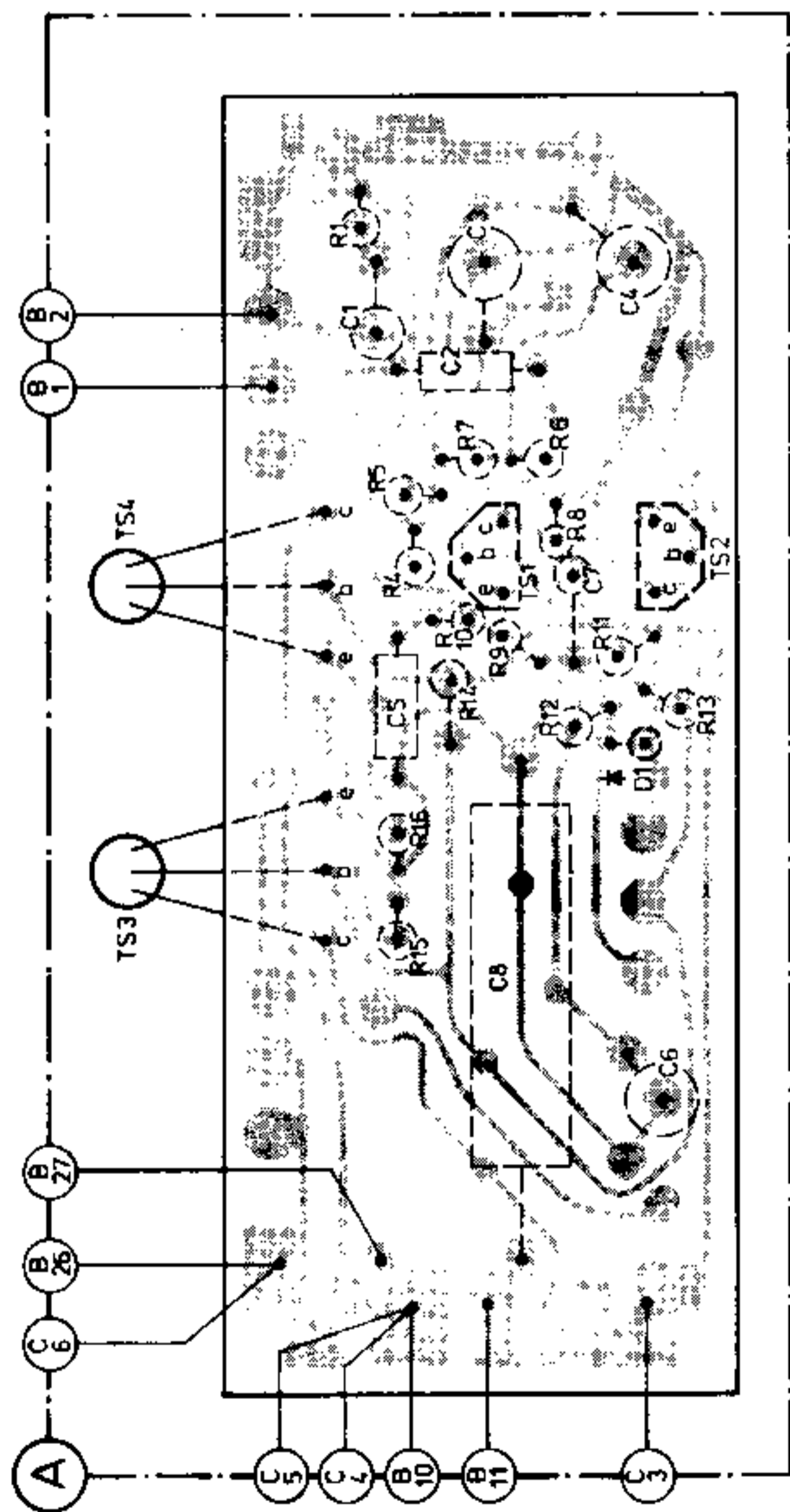
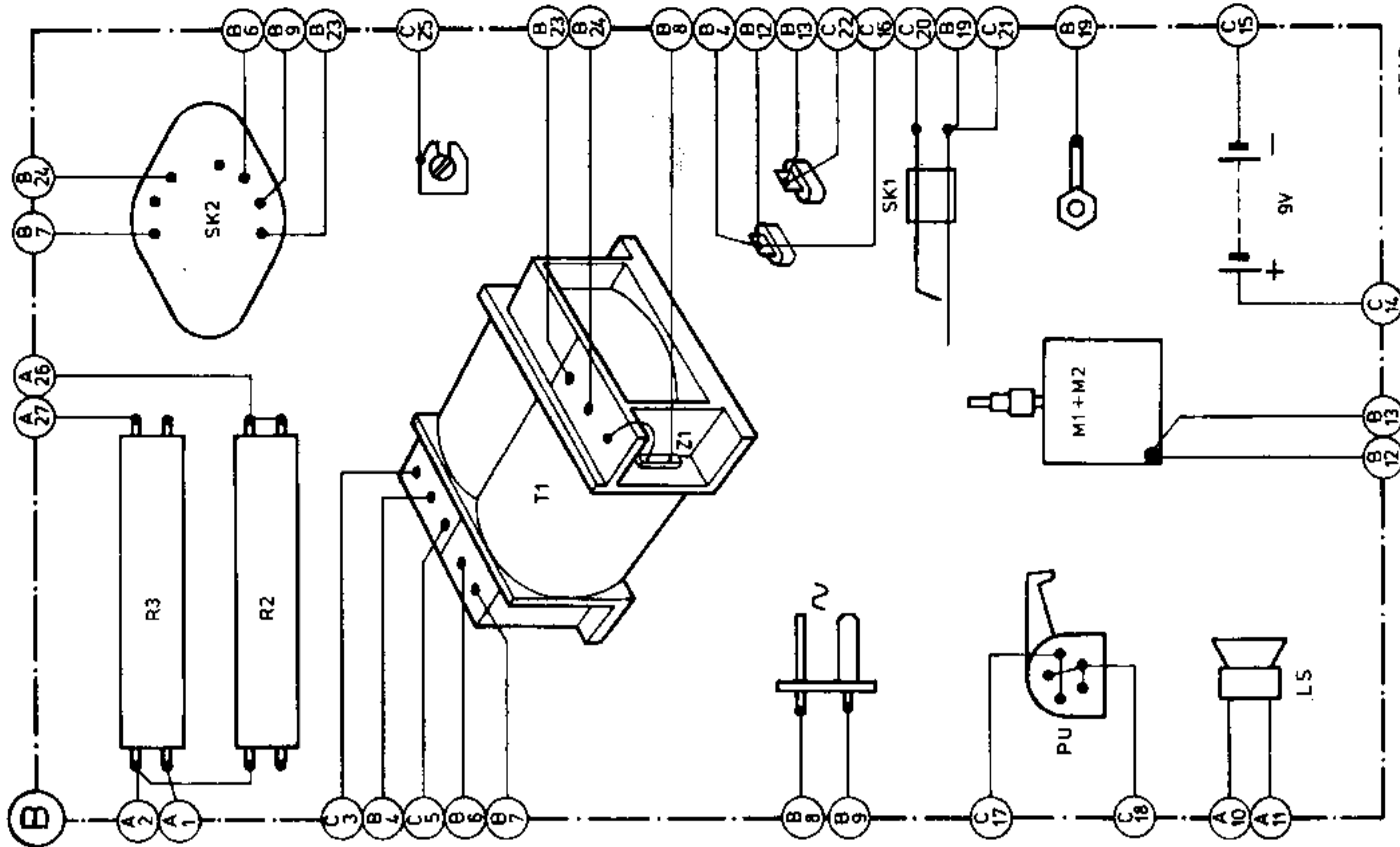
TS8 TS7 S1

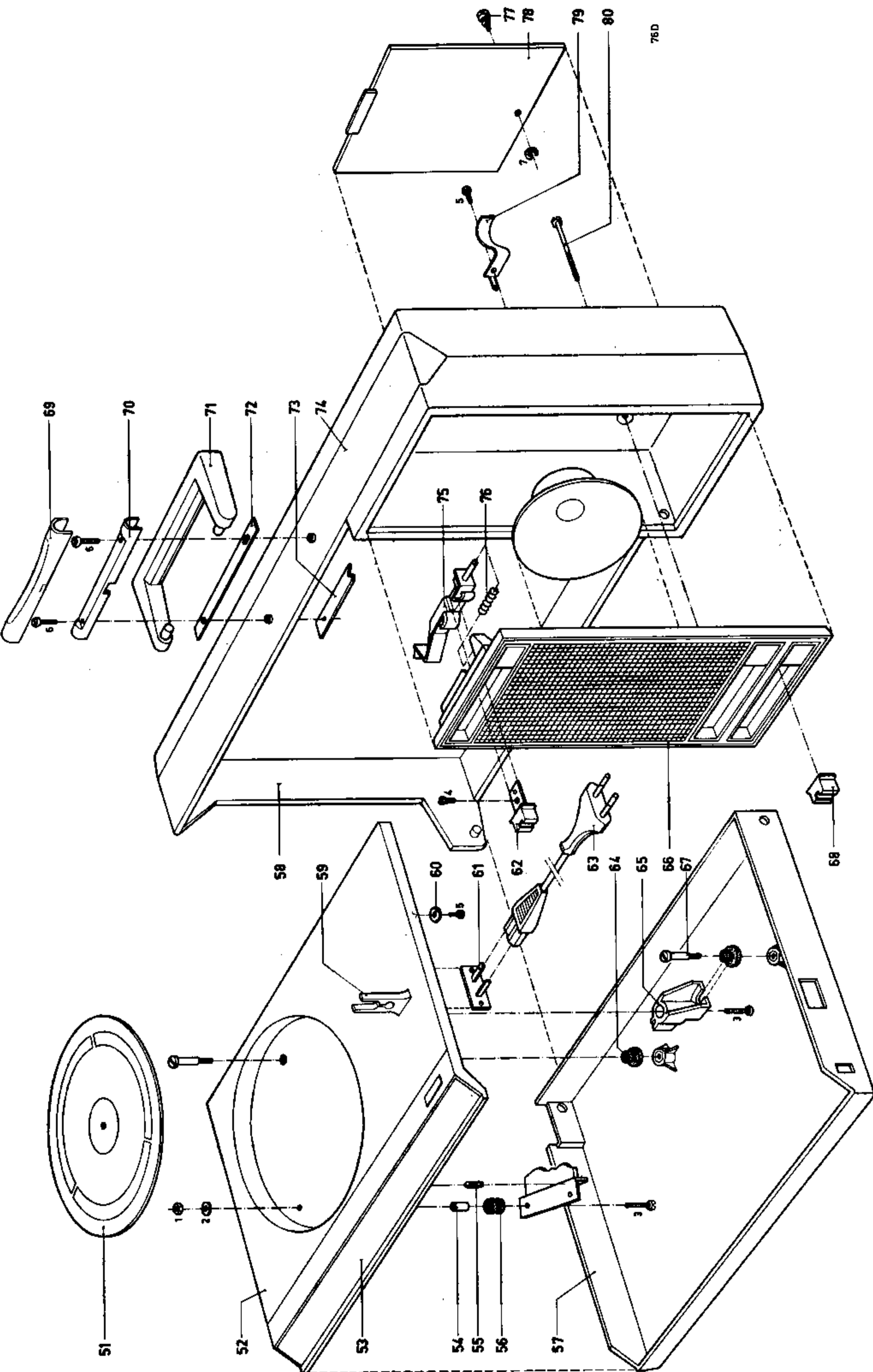
LS PU

T1 Z1

M1+M2

SK2 SK1





List of mechanical parts - Stuklijst mechanische onderdelen - Nomenclature des pièces mécaniques - Liste mechanischer Teile - Lista del componenti meccanici -
 Lista de componentes mecanicos - Mekanisk reservdelistta - Liste over mekaniske dele - Del-listefor mekaniske komponenter - Mekaniset osat.

1	4822 505 10325	6	4822 502 10694	54	4822 532 20311	58	4822 444 20123 (00x)	62	4822 411 60209	66	4822 458 40189 (03L)	71	4822 498 10035	76	4822 492 50986
2	4822 532 10582	7	4822 530 70125	55	4822 462 40155	58	4822 444 20124 (03L)	63	4822 321 10074	67	4822 502 11264	72	4822 492 61802	77	4822 502 11265
3	4822 502 10691	51	4822 466 50083	56	4822 325 60177	59	4822 402 60364	64	4822 325 80122	68	4822 411 60211	73	4822 466 80811	78	4822 444 60206 (00x)
4	4822 502 30001	52	4822 444 30178	57	4822 444 50205 (00x)	60	4822 532 10308	65	4822 401 10446	69	4822 460 20069	74	4822 459 10309	78	4822 444 60207 (03L)
5	4822 502 30062	53	4822 459 10311	57	4822 444 50206 (03L)	61	4822 265 20088	66	4822 458 40191 (00x)	70	4822 402 60361	75	4822 417 50054	79	4822 290 80252
														80	4822 502 10054



GRAMMOFOON

Gelieve de lijst mechanische onderdelen als volgt te wijzigen:

pos.	Omschrijving	Vervallen bestelnummer	Juist bestelnummer
63	Netsnoer	4822 321 10074	4822 321 10105
66	Rooster	4822 458 40191 (00X)	4822 458 40191 (00X+03L)
66	Rooster	4822 458 40189((03L)	

In het principeschema van de motorregeling zijn gewijzigd:
R21 in 33kohm en R22 in 1,8kohm.
