

Service manual

GRAMOPHONES 22GF303

00B/00X/03B/03L/03X



PHILIPS



GB TECHNICAL DATA

Mains voltage	: 110-127-220-240 V - 50 Hz
Battery voltage	: 9 V d.c. (6 cells 1.5 V type R14)
Current consumption	: 300 mA at 1.2 W output
Power consumption	: 5 W
Output power	: 1.2 W (D = 10 %)
Loudspeaker impedance	: 4 Ω
Speeds	: 33 1/3-45-78 r.p.m.
P.U. heads	: GP214-GP215-GP200-GP224

F CARACTERISTIQUES TECHNIQUES

Tension secteur	: 110-127-220-240 V - 50 Hz
Tension de batterie	: 9 V d.c. (6 éléments 1,5 V type R14)
Consommation	: 300 mA à une puissance de sortie de 1,2 W
Puissance absorbée	: 5 W
Puissance de sortie	: 1,2 W (D = 10 %)
Impédance de haut-parleur	: 4 Ω
Nombre de tours	: 33 1/3-45-78 tr./mn.
Têtes de P.U.	: GP214-GP215-GP200-GP224

I DATI TECNICI

Alimentazione	: 110-127-220-240 V - 50 Hz
Alimentazione a batterie	: 9 V d.c. (6 pile da 1,5 V tipo R14)
Consumo di corrente	: 300 mA a 1,2 W in uscita
Potenza assorbita	: 5 W
Potenza d'uscita	: 1,2 W (D = 10 %)
Impedenza altoparlante	: 4 Ω
Velocità	: 33 1/3-45-78 r.p.m.
Testina P.U.	: GP214-GP215-GP200-GP224

S TEKNISKA DATA

Nettspänning	: 110-127-220-240 V - 50 Hz
Batterispänning	: 9 V d.c. (6 x 1,5 V type R14)
Strömförbrukning	: 300 mA vid 1,2 W uteffekt
Effektförbrukning	: 5 W
Uteffekt	: 1,2 W (D = 10 %)
Högtalarimpedans	: 4 Ω
Hastigheter	: 33 1/3-45-78 v/min.
Nålmikrofoner	: GP214-GP215-GP200-GP224

N TEKNISKE DATA

Nettspänning	: 110-127-220-240 V - 50 Hz
Batterispänning	: 9 V d.c. (6 celler 1,5 V type R14)
Strømforbruk	: 300 mA ved 1,2 W utgang
Inngangseffekt	: 5 W
Utgangseffekt	: 1,2 W (D = 10 %)
Høytalerimpedans	: 4 Ω
Hastigheter	: 33 1/3-45-78 omdr./min.
P.U. hoder	: GP214-GP215-GP200-GP224

NL TECHNISCHE GEGEVENS

Nettspanning	: 110-127-220-240 V - 50 Hz
Batterijspanning	: 9 V d.c. (6 cellen 1,5 V type R14)
Opgenomen stroom	: 300 mA bij 1,2 W uitgangsvermogen
Opgenomen vermogen	: 5 W
Uitgangsvermogen	: 1,2 W (D = 10 %)
Luidsprekerimpedantie	: 4 Ω
Toerentallen	: 33 1/3-45-78 omw/min.
Pick-up koppen	: GP214-GP215-GP200-GP224

D TECHNISCHE DATEN

Nettspanning	: 110-127-220-240 V - 50 Hz
Batteriespanning	: 9 V d.c. (6 Zellen à 1,5 V Typ R14)
Stromaufnahme	: 300 mA bei 1,2 W Ausgangsleistung
Leistungsaufnahme	: 5 W
Ausgangsleistung	: 1,2 W (D = 10 %)
Lautsprecherimpedanz	: 4 Ω
Drehzahl des Plattentellers	: 33 1/3-45-78 U/min.
Tonköpfe	: GP214-GP215-GP200-GP224

E DATOS TECNICOS

Tensiones de red	: 110-127-220-240 V - 50 Hz
Tensión de batería	: 9 V d.c. (6 pilas 1,5 V tipo R14)
Corriente de consumo	: 300 mA para una potencia de salida de 1,2 W
Potencia de consumo	: 5 W
Potencia de salida	: 1,2 W (D = 10 %)
Imped. de altavoz	: 4 Ω
Revoluciones	: 33 1/3-45-78 revol./min.
Cabezas fonocaptoras	: GP214-GP215-GP200-GP224

DK TEKNISKA DATA

Nettspænding	: 110-127-220-240 V - 50 Hz
Batterispænding	: 9 V d.c. (6 celler 1,5 V type R14)
Strømforbrug	: 300 mA ved 1,2 W output
Indgangseffekt	: 5 W
Udgangseffekt	: 1,2 W (D = 10 %)
Højtalerimpedans	: 4 Ω
Hastigheder	: 33 1/3-45-78 omdr./min.
Pick-up's	: GP214-GP215-GP200-GP224

SF TEKNILLISET TIEDOT

Verkköjännite	: 110-127-220-240 V - 50 Hz
Pariisöjännite	: 9 V d.c. (6 kpl. 1,5 V tyyppiä R14)
Virran kulutus	: 300 mA, lähtöteho 1,2 W
Kulutus	: 5 W
Lähtöteho	: 1,2 W (D = 10 %)
Kovakämmisimpedanssi	: 4 Ω
Nopeudet	: 33 1/3-45-78 kier./min.
Äänipäät	: GP214-GP215-GP200-GP224

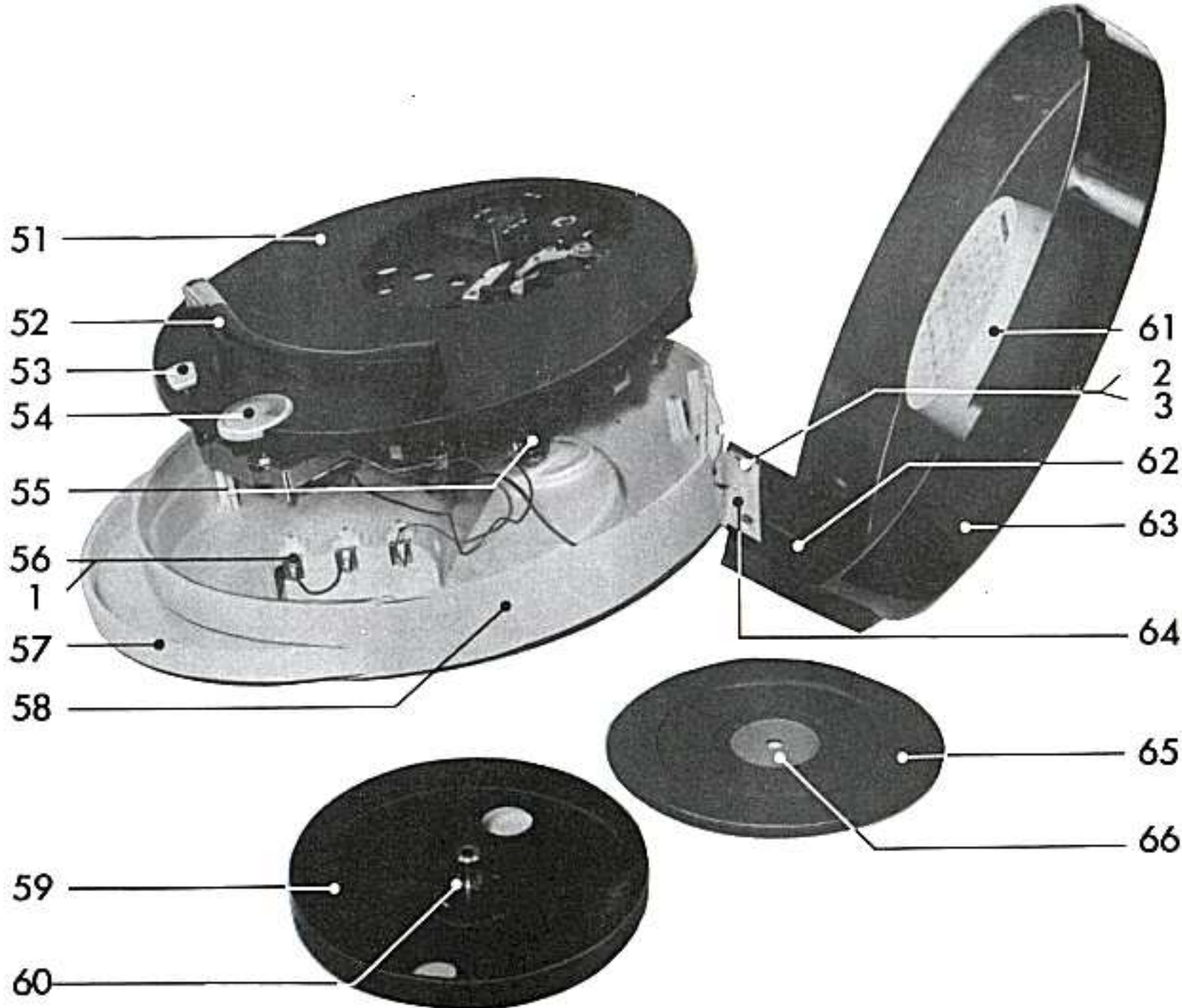
Index: CS31426 - CS31430

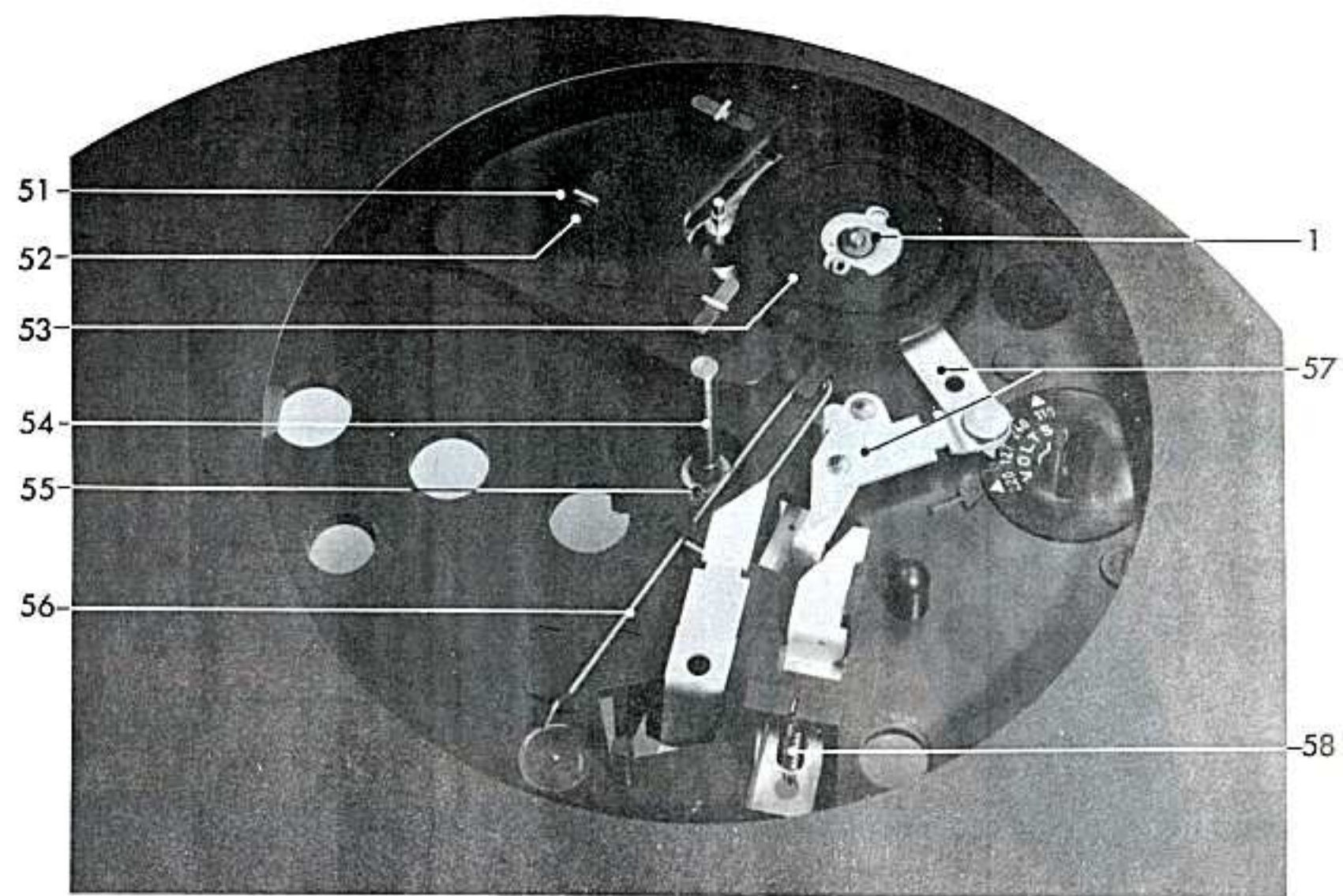
Subject to modification

4822 726 10852

Printed in the Netherlands







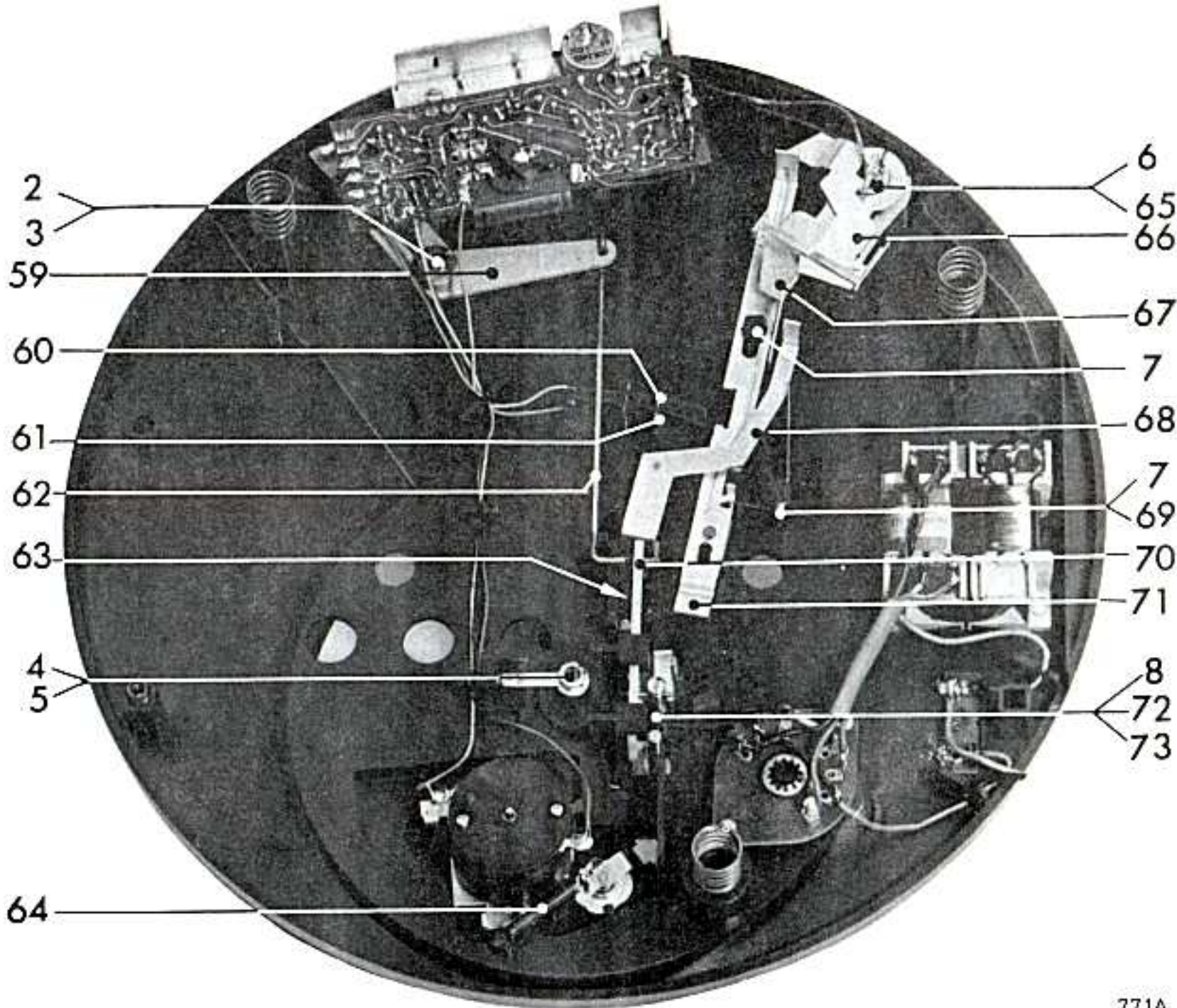


Fig. 3

LIST OF MECHANICAL PARTS (PLAYER) - STUKLIJST MECHANISCHE ONDERDELEN (SPELER) - LISTE DES PIÈCES MECANIQUES (TOURNE-DISQUES) -
 LISTE MECHANISCHER TEILE (PLATTENSPIELER) - ELENCO DEI COMPONENTI MECCANICI (GIRADISCHI)

	(GB)	(NL)	(F)	(D)	(I)
1	4822 532 50827	Washer 2.6 mm	Anneau de fermeture 2,6 mm	Unterlegscheibe 2,6 mm	Anello di chiusura 2,6 mm
2	4822 502 30085	Screw 4Nx3/8"	Vis 4Nx3/8"	Schraube 4Nx3/8"	Vite 4Nx3/8"
3	4822 532 10065	Washer	Anneau de fermeture	Unterlegscheibe	Anello di chiusura
4	4822 505 10262	Nut	Ecrou	Mutter	Dado
5	4822 532 10333	Washer 4.3 mm	Anneau de fermeture 4,3 mm	Unterlegscheibe 4,3 mm	Anello di chiusura 4,3 mm
6	4822 502 11084	Screw	Vis	Schraube	Vite
7	4822 530 70222	Clamping ring	Collier de serrage	Klemmring	Anello di tenuta
8	4822 502 11084	Screw	Vis	Schraube	Vite
9	4822 530 70121	Clamping ring	Collier de serrage	Klemmring	Anello di tenuta
51	4822 325 80123	Grommet	Manchon	Tulle	Gommino
52	4822 460 20078	Seal	Joint	Sicherung	Fermo
53	4822 528 70235	Idle wheel	Roue intermédiaire	Zwischenrad	Ruota intermediaia
54	4822 535 90757	Spindle	Axe	Achse	Perno
55	4822 532 10561	Washer 4 mm	Anneau de fermeture 4 mm	Unterlegscheibe 4 mm	Anello di chiusura 4 mm
56	4822 492 40408	Spring	Ressort	Feder	Molla
57	4822 402 60381	Idle wheel bracket assy	Eng. étrier roue	Zwischenradbügel kompl.	Insieme squadretta ruota folle
58	4822 492 50997	Spring	Ressort	Feder	Molla
59	4822 402 40034	Bracket	Etrier	Bügel	Squadretta
60	4822 492 61832	Contact spring	Ressort de contact	Kontaktfeder	Molla di contatta
61	4822 290 80225	Contact spring	Ressort de contact	Kontaktfeder	Molla di contatta
62	4822 402 60377	Rod	Tige	Hebel	Astina
63	4822 492 30868	Spring	Ressort	Feder	Molla
64	4822 492 50998	Spring	Ressort	Feder	Molla
65	4822 532 10334	Washer 5.3 mm	Anneau de fermeture 5,3 mm	Unterlegscheibe 5,3 mm	Anello di chiusura 5,3 mm
66	4822 402 30051	Bracket	Etrier	Bügel	Squadretta
67	4822 402 60382	Bracket	Etrier	Bügel	Squadretta
68	4822 402 20052	Bracket	Etrier	Bügel	Squadretta
69	4822 492 40501	Spring	Ressort	Feder	Molla
70	4822 402 60296	Bracket	Etrier	Bügel	Squadretta
71	4822 402 60378	Bracket	Etrier	Bügel	Squadretta
72	4822 492 50916	Spring	Ressort	Feder	Molla
73	4822 535 90835	Spindle	Axe	Achse	Perno
74	4822 532 50834	Bearing	Palier	Lager	Gradino
75	4822 462 70701	Cap	Capuchon	Abdeckkappe	Capuccio
76	4822 535 90836	Spindle	Axe	Achse	Perno
77	4822 492 50832	Spring	Ressort	Feder	Molla

LISTA DE COMPONENTES MECANICOS (TOCADISCOS) - MEKANISK STYCKELISTA (SKIVSPELARE) - LISTE OVER MEKANISKE DELE (PLADESPILER) -
 LISTE OVER MEKANISKE DELER - MEKAANISSET OSAT (SOITIN)

	(E)	(S)	(DK)	(N)	(SF)
1	4822 532 50827	Arandela de cierre 2.6 mm	Bricka 2,6 mm	Skive 2,6 mm	Aluslevy 2,6 mm
2	4822 502 30085	Tornillo 1Nx3/8"	Skrue 4Nx3/8"	Skrue 4Nx3/8"	Ruuvi 4Nx3/8"
3	4822 532 10065	Arandela de cierre	Skive	Skive	Aluslevy
4	4822 505 10262	Tuerca	Møtrik	Mutter	Mutteri
5	4822 532 10333	Arandela de cierre 4.3 mm	Skive 4,3 mm	Skive 4,3 mm	Aluslevy 4,3 mm
6	4822 502 11084	Tornillo	Skrue	Skrue	Ruuvi
7	4822 530 70222	Arandela de retén	Klemring	Låsering	Lukkorengas
8	4822 502 11084	Tornillo	Skrue	Skrue	Ruuvi
9	4822 530 70121	Arandela de retén	Klemring	Låsering	Lukkorengas
51	4822 325 80123	Tul	Tylle	Gjennomføring	Hylsa
52	4822 460 20078	Pieza de aseguramiento	Segl	Bladfjäder	Merkki
53	4822 528 70235	Rueda intermedia	Mellemhjul	Overføringshjul	Välipyörä
54	4822 535 90757	Eje	Aksel	Aksel	Akseli
55	4822 532 10561	Arandela de cierre 4 mm	Skive 4 mm	Skive 4 mm	Aluslevy 4 mm
56	4822 492 40408	Resorte	Fjeder	Fjær	Jousi
57	4822 402 60381	Conj. brida de rueda intermedia	Mellemhjulsbøjle, samlet	Brakett for overføringshjul komplett	Välipyörän pidin yhd.
58	4822 492 50997	Resorte	Fjeder	Fjær	Jousi
59	4822 402 40034	Brida	Bøjle	Brakett	Kappale
60	4822 492 61832	Resorte de contacto	Kontaktfjeder	Kontaktfjær	Kosketinjousi
61	4822 290 80225	Resorte de contacto	Kontaktfjeder	Kontaktfjær	Kosketinjousi
62	4822 402 60377	Barra	Stång	Stang	Tanko
63	4822 492 30868	Resorte	Fjeder	Fjær	Jousi
64	4822 492 50998	Resorte	Fjeder	Fjær	Jousi
65	4822 532 10334	Arandela de cierre 5.3 mm	Skive 5,3 mm	Skive 5,3 mm	Aluslevy 5,3 mm
66	4822 402 30051	Brida	Bøjle	Brakett	Kappale
67	4822 402 60382	Brida	Bøjle	Brakett	Kappale
68	4822 402 20052	Brida	Bøjle	Brakett	Kappale
69	4822 492 40501	Resorte	Fjeder	Fjær	Jousi
70	4822 402 60296	Brida	Bøjle	Brakett	Kappale
71	4822 402 60378	Brida	Bøjle	Brakett	Kappale
72	4822 492 50916	Resorte	Fjeder	Fjær	Jousi
73	4822 535 90835	Eje	Aksel	Aksel	Akseli
74	4822 532 50834	Cojinete	Leje	Lager	Laakeri
75	4822 462 70701	Caperuza de protección	Kappe	Kappe	Kansi
76	4822 535 90836	Eje	Aksel	Aksel	Akseli
77	4822 492 50832	Resorte	Fjeder	Fjær	Jousi

	GB	NL	F	D	I
1	4822 502 30001	Screw 4N x 5/16"	Vis 4N x 5/16"	Schraube 4N x 5/16"	Vite 4N x 5/16"
2	4822 502 11053	Screw M3 x 8	Vis M3 x 8	Schraube M3 x 8	Vite M3 x 8
3	4822 505 10325	Nut M3	Moer M3	Mutter M3	Dado M3
51	4822 444 30182	Mounting plate	Sam. montageplaat	Montageplatte, komplett	Assieme piastra di montaggio
52	4822 251 70126	P.U. arm assy	Sam.p.u. arm	P. U. arm komplett	Insieme braccio
53	4822 413 30545	Knob	Knop	Knopf	Manopola
54	4822 413 10088	Knob	Knop	Knopf	Manopola
55	4822 492 50999	Spring	Veer	Feder	Molla
56	4822 492 61831	Contact spring	Kontaktveer	Kontaktfeder	Molla di contatto
57	4822 498 20066	Plastic grip	Plastic handgreep	Poignée plastique	Impugnatura in plastica
58	4822 443 50202	Base assy	Sam. bak	Gehäuse, komplett	Assieme base
59	4822 528 10274	Turntable assy	Sam. draaitafel	Plattenteller, komplett	Assieme piatto ruotante
60	4822 492 40407	Stop spring	Afslagveertje	Ressort de butée	Molla di bloccaggio
61	4822 444 20136	Loudspeaker cover assy	Sam. luidsprekerdekse	Lautsprecherdeckel, komplett	Assieme coperchio altoparlante
62	4822 460 20092	Lock	Sluiting	Serrure	Bloccaggio
63	4822 444 20133	Cover assy B	Sam. dekse	Deckel, komplett B	Assieme coperchio B
63	4822 444 20134	Cover assy L	Sam. dekse	Deckel, komplett L	Assieme coperchio L
63	4822 444 20135	Cover assy X	Sam. dekse	Deckel, komplett X	Assieme coperchio X
64	4822 417 10513	Hinge	Scharnier	Scharnier	Cerniera
65	4822 466 50087	Turntable mat	Draaitafelmat	Plattentellerauflage	Stuoina per piatto
66	4822 532 10653	Ornamental plate	Sierplaat	Zierplatte	Piastra ornamentale
-	4822 443 60397	Lid of battery compartment	Deksel batterijruimte	Deckel Batteriefach	Coperchio alloggi batterie
-	4822 321 10084	Mains flex	Nettsnoer	Netzschuur	Cordone rete
1	4822 502 30001	Tornillo 4N x 5/16"	Skrue 4N x 5/16"	Skrue 4N x 5/16"	Ruuv 4N x 5/16"
2	4822 502 11053	Tornillo M3 x 8	Skrue M3 x 8	Skrue M3 x 8	Ruuv M3 x 8
3	4822 505 10325	Tuerca M3	Mótrik M3	Mótrik M3	Mutteri M3
51	4822 444 30182	Conj. placa de montaje	Monteringsplatta, samlet	Monteringsplate, kompl.	Assennuslevy yhd.
52	4822 251 70126	Conjunto brazo fonocaptor	Tonarm kompl.	P. U.-arm komplett	Äänivarsi yhd.
53	4822 413 30545	Botón	Ratt	Knapp	Nuppi
54	4822 413 10088	Botón	Ratt	Knapp	Nuppi
55	4822 492 50999	Resorte	Fjeder	Fjeder	Jousi
56	4822 492 61831	Resorte de contacto	Kontaktfjeder	Kontaktfjeder	Kosketinjousi
57	4822 498 20066	Asa de plástico	Plasthandtag	Plastlegreb	Muovikahva
58	4822 443 50202	Conj. caja	Bottenplatta, komplett	Bunplate, kompl.	Pohja yhd.
59	4822 528 10274	Conj. mesa giratoria	Skitvallerken, komplett	Tallerken, kompl.	Levylautanen yhd.
60	4822 492 40407	Resorte de desconectado	Stoppfjeder	Stoppfjeder	Pysäytysjousi
61	4822 444 20136	Conj. tapa de altavoz	Högtalarlåda, komplett	Högtalerdekse	Kovähänisen kotelo yhd.
62	4822 460 20092	Cierre	Lås	Lås	Lukko
63	4822 444 20133	Conj. tapa B	Lock, komplett B	Deksel, komplett B	Kansi yhd. B
63	4822 444 20134	Conj. tapa L	Lock, komplett L	Deksel, komplett L	Kansi yhd. L
63	4822 444 20135	Conj. tapa X	Lock, komplett X	Deksel, komplett X	Kansi yhd. X
64	4822 417 10513	Bisagra	Gångjärn	Hængsel	Sarana
65	4822 466 50087	Alfombrilla para mesa giratoria	Gummitatta skivtallerik	Pladetallerkenmätte	Levylautasen matto
66	4822 532 10653	Placa ornamental	Pynteplade	Dekorplade	Koristelevy
-	4822 443 60397	Tapa del comp. de pilas	Batterilucka	Deksel for batterirom	Paristokotelon kansi
-	4822 321 10084	Cordon de red	Nettsladd	Netledning	Verkkjohto

(SF)

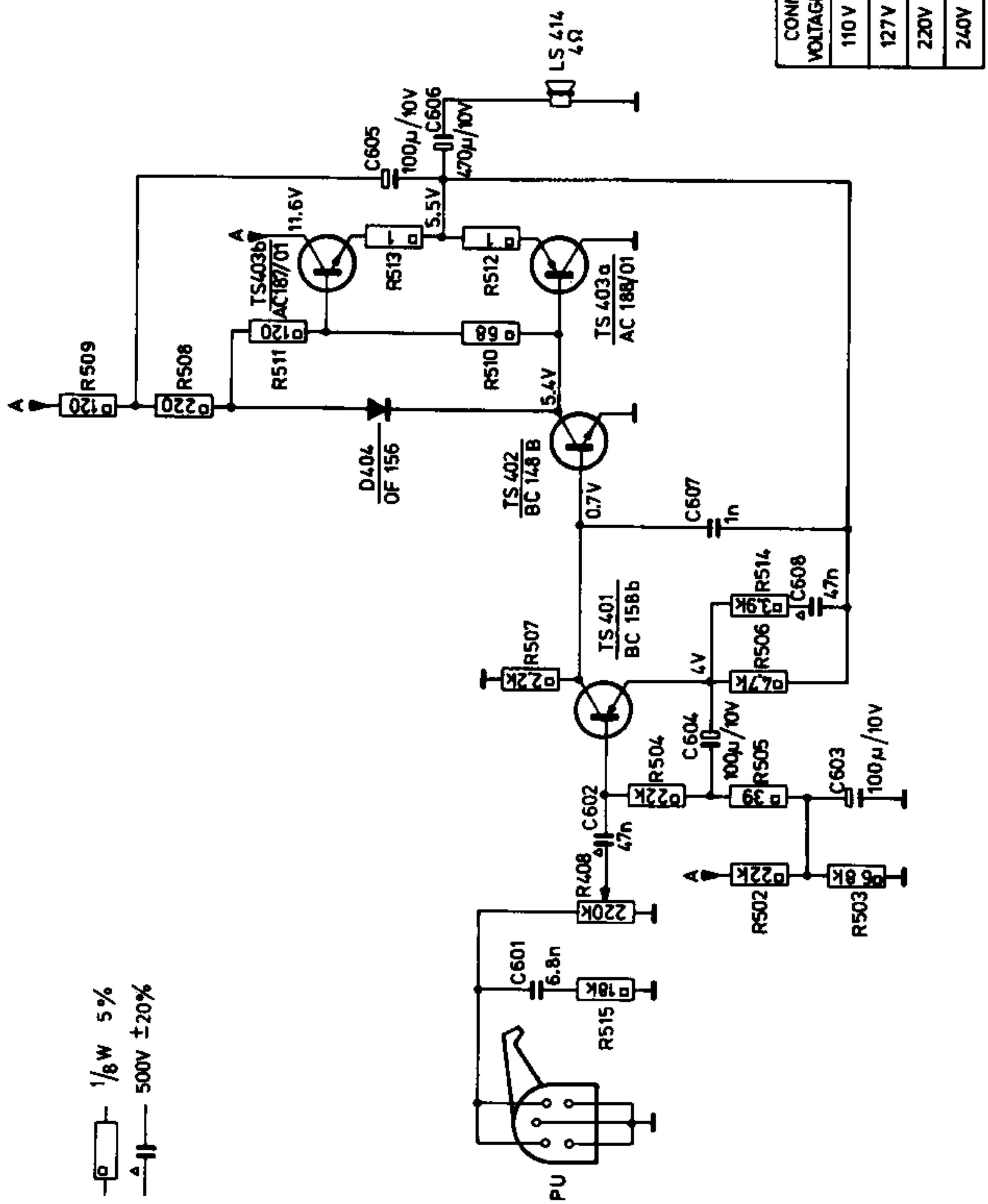
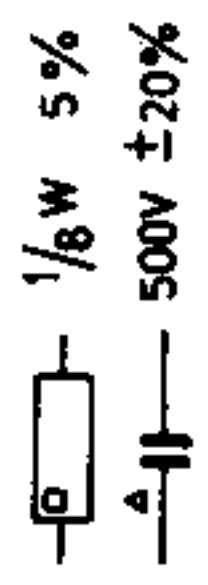
(N)

(DK)

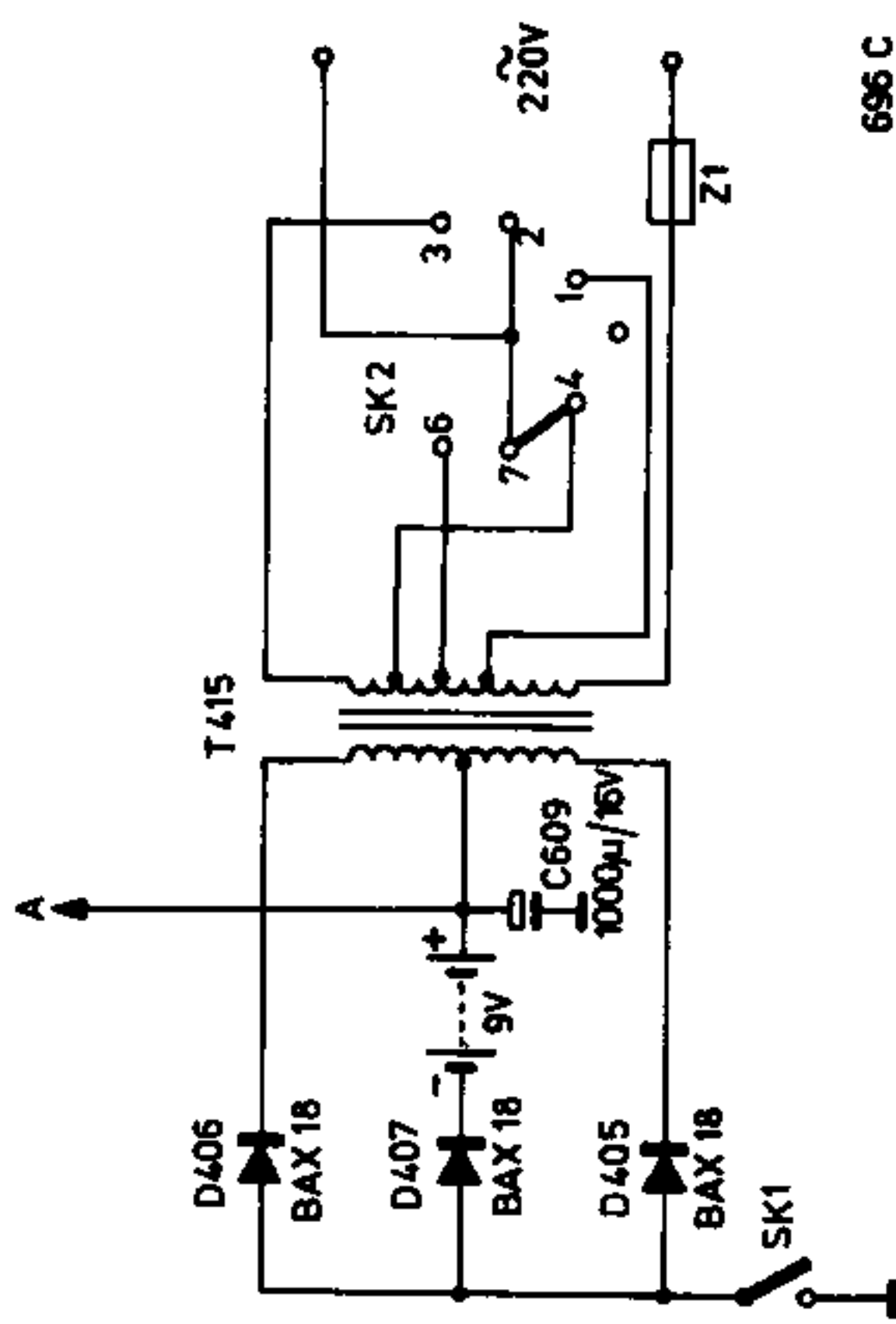
(S)

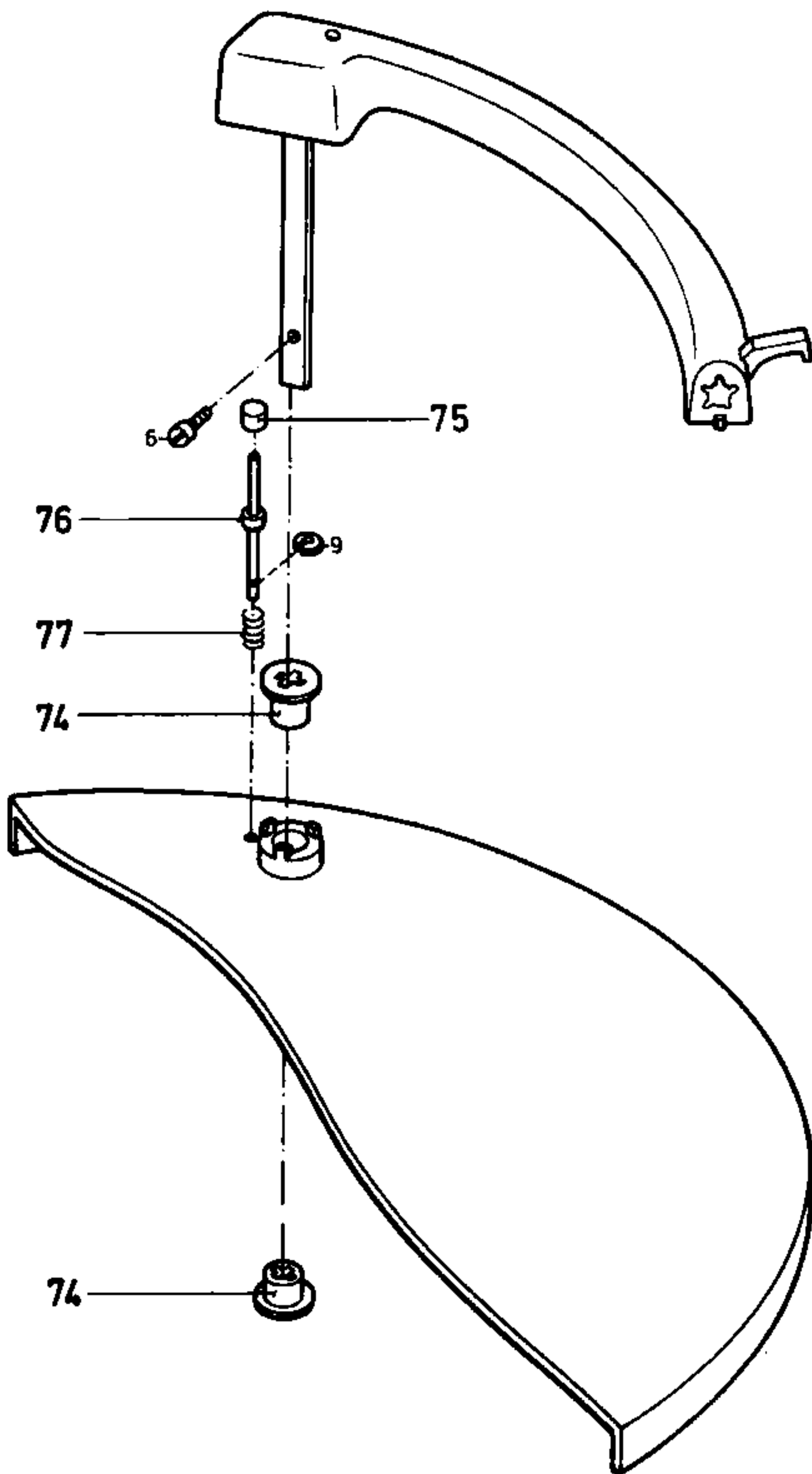
(E)

R:	515	408	503	502	507	511	513	509	514	508	510	512	520	522	523	524	411		
C:	601	602	603	604	607	608	609	605	606	609	609	609	520	521	523	524	411		
MISC: PU	TS401		TS402		D404	TS403b TS403g		LS414		D407	D408	D409	TS412		T415	TS413		M	Z1



CONNECTION	VOLTAGE	ADAPTER
	110 V	2-1
	127 V	7-6
	220 V	7-4
	240 V	2-3





SK1A	4822	492	61832
SK1B	4822	290	80225
SK2	4822	272	10083
T415	4822	145	30108
Z1	4822	252	20007
M	4822	361	20101
LS414	4822	240	40054
TS401	4822	130	40477
TS402-TS412	4822	130	40318
TS403A + B	4822	130	40319
TS413	4822	130	40314
D404	4822	130	30265
D405-D406-D407	4822	130	30803
C603-C604-C605	4822	124	20382
C606	4822	124	20409
C609	4822	124	20417
R408	4822	101	30241
R411	4822	157	50568
R512-R513	4822	110	60027
R520	4822	100	10073
R521	4822	110	60093
R522	4822	110	60111

76

7318

Fig. 4

R	503+505 515	502 507	509	408	510	514 506	508 511	512	513	523 411	520 521	522 524		
C	603 604	601	607 602	608	605					609 606				
MISC		SK 2 TS 401	TS 402		LS 414 D404		TS403a M		PU TS 403b		Z1 D407	T415 SK1	TS412 TS413	D405 D406

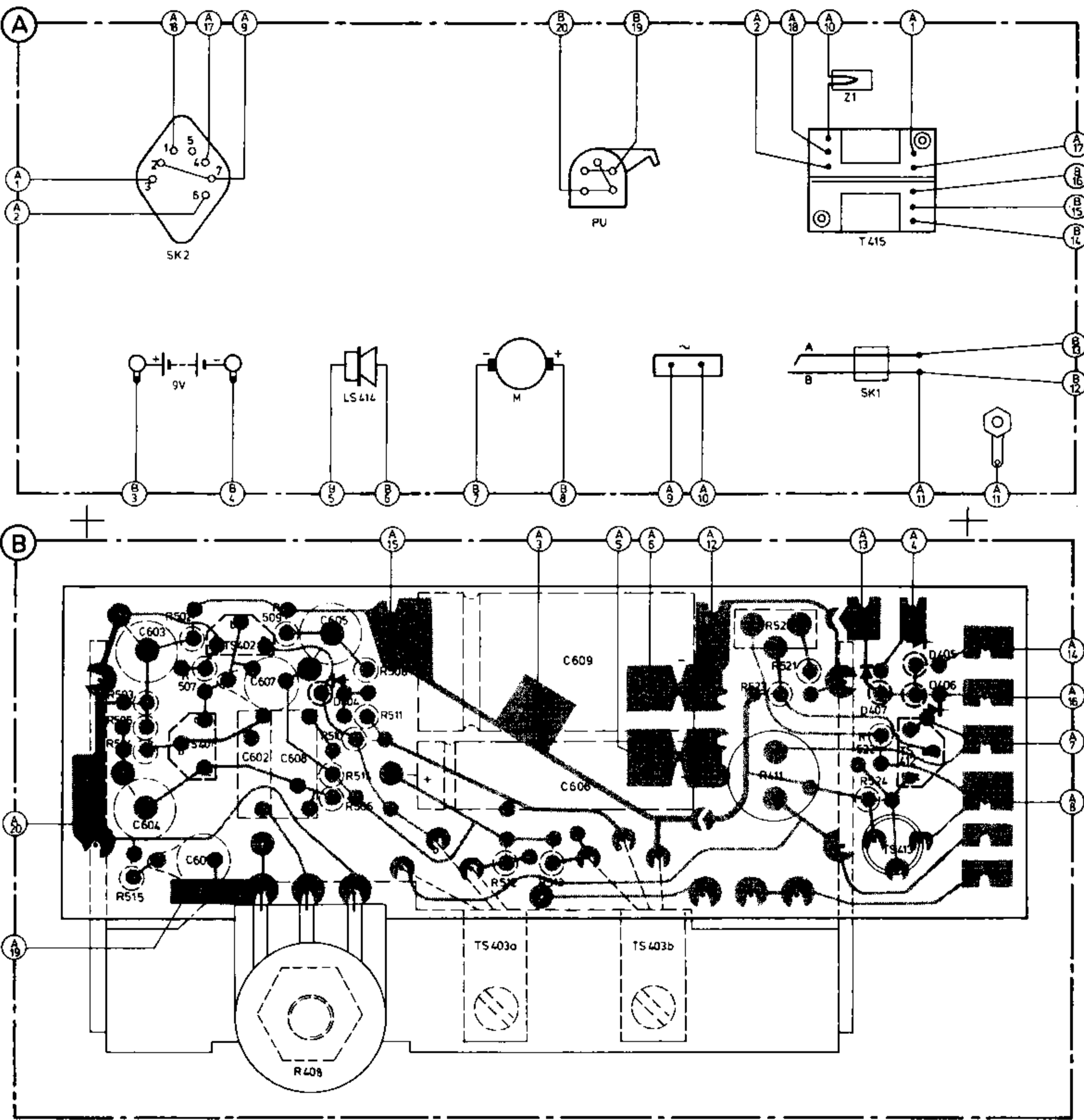


Fig. 6