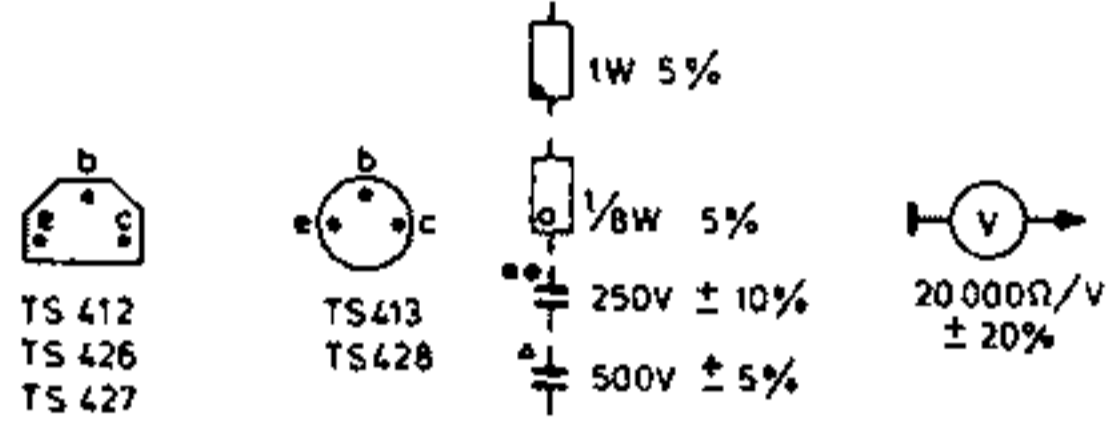
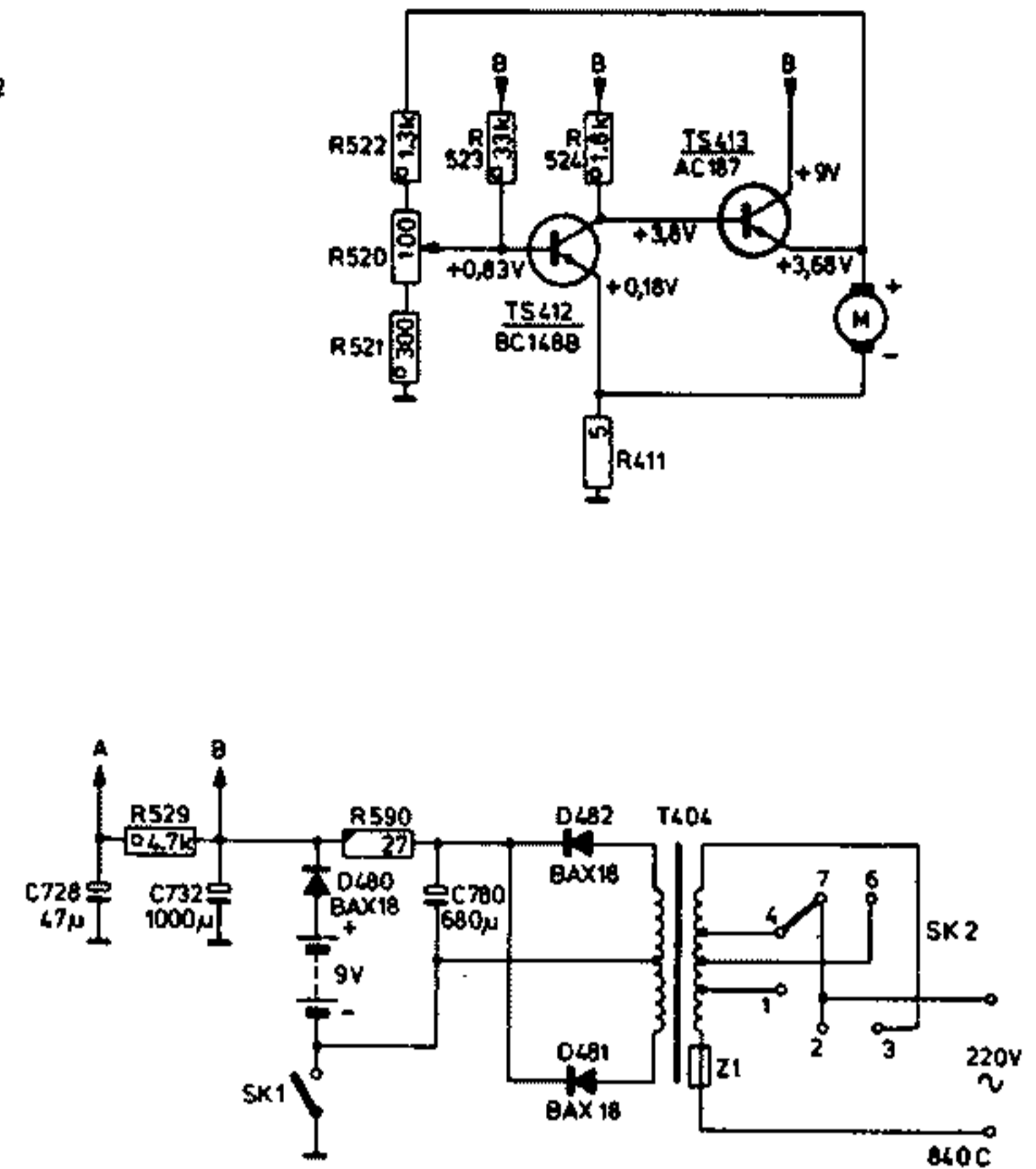
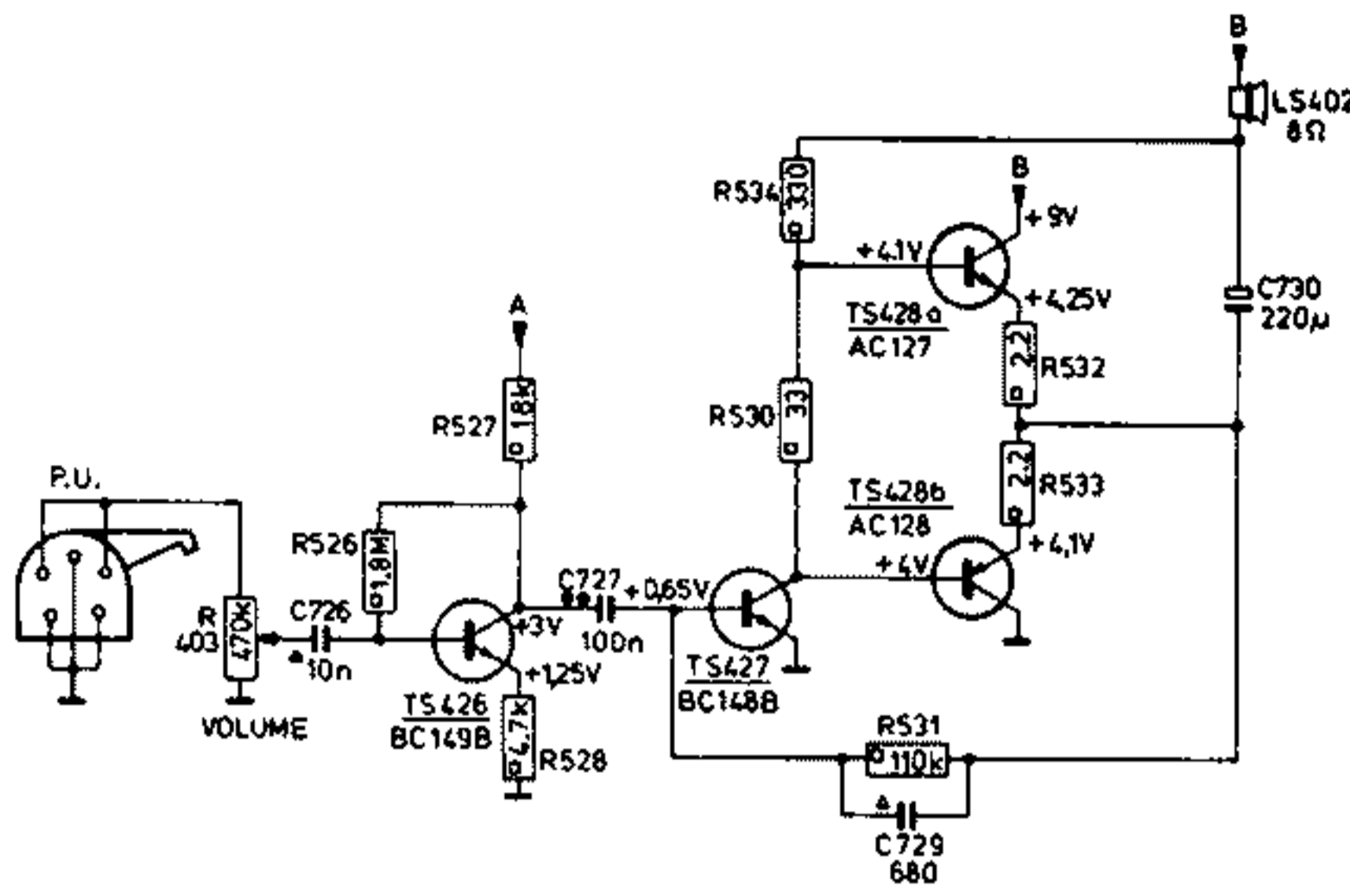


# Schaltplan

22 GF 113

R:	403	526	527	528	534	530	531	532	533	529	590	520 + 524	411							
C:		726		727			729		730	728	732	780								
MISC:	PU	TS426			TS427	TS428a	TS428b		LS402		SK1	D480	D481	TS412	D482	T404	TS413	Z1	M	SK2



240V	2-3
220V	4-7
127V	6-7
110V	1-2

# Printplatte mit Verdrahtungsplan

22 GF 113

R:	522	524	411	520	521	528	531	534	533	403	590						
C:	730	728		727	726	729			732	780							
MISC:	TS413	T404		TS412, 426			TS427	TS428b	TS428a	SK2	D480	PU	LS402	SK1	M	D482	D481

