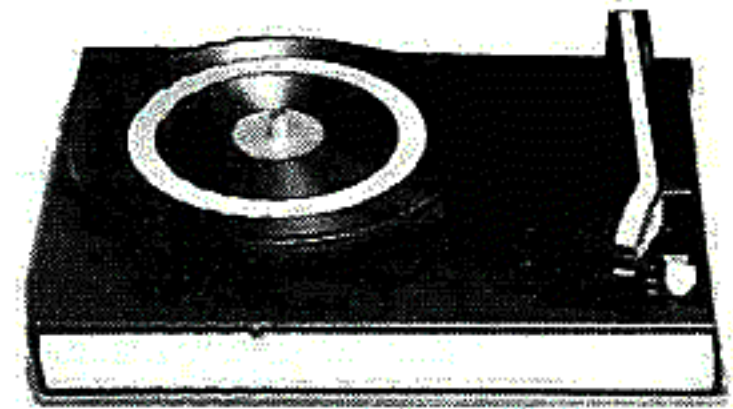
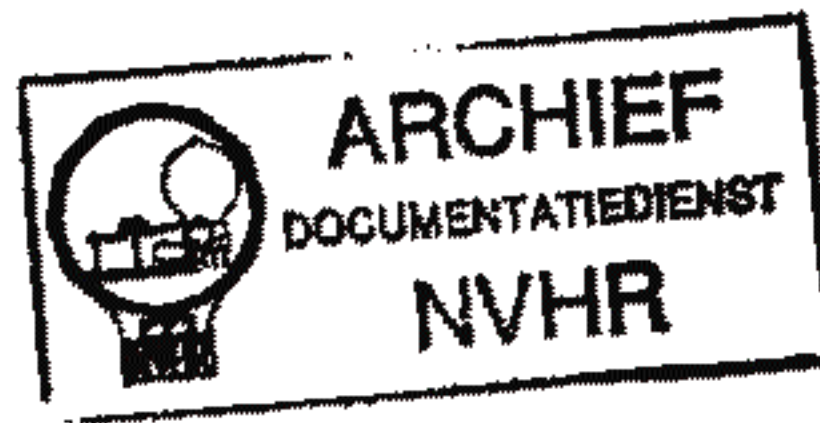


Service
Service
Service

Ned. Ver. v. Historie v/d Radio



6426A

Service Manual

GB TECHNICAL DATA

Battery voltage	: 9 V d.c. (6 cells 1.5 V type R20)
Power consumption	: 5 W
Turntable speeds	: 33 1/3-45-78 r.p.m.
P.U.-heads	: GP214-GP215
Stylus pressure	: 5 g

F CARACTERISTIQUES TECHNIQUES

Tension de batterie	: 9 V (6 éléments 1,5 V type R20)
Consommation	: 5 W
Vitesses du plateau	: 33 1/3-45-78 tours/min.
Têtes P.U.	: GP214-GP215
Pression d'aiguille	: 5 g

I DATI TECNICI

Alimentazione a batterie	: 9 V d.c. (6 pile da 1,5 V tipo R20)
Consumo	: 5 W
Velocità del piatto	: 33 1/3-45-78 giri/min.
Testine	: GP214-GP215
Pressione sulla puntina	: 5 g

S TEKNISKA DATA

Batterispänning	: 9 V d.c. (6x1,5 V type R20)
Effektförbrukning	: 5 W
Hastigheter	: 33 1/3-45-78 v/min.
Nålmikrofoner	: GP214-GP215
Nåltryck	: 5 g

N TEKNISKE DATA

Batterispenning	: 9 V d.c. (6 celler 1,5 V type R20)
Effektforbruk	: 5 W
Hastigheter	: 33 1/3-45-78 omw./min.
P.U.-hoder	: GP214-GP215
Stifttrykk	: 5 g

NL TECHNISCHE GEGEVENS

Batterijspanning	: 9 V (6 cellen 1,5 V type R20)
Opgenomen vermogen	: 5 W
Toerentallen	: 33 1/3-45-78 omw./min.
P.U. koppen	: GP214-GP215
Naaldruk	: 5 g

D TECHNISCHE DATEN

Batteriespannung	: 9 V (6 Zellen à 1,5 V Typ R20)
Leistungsaufnahme	: 5 W
Drehzahl des Plattentellers	: 33 1/3-45-78 U/Min.
Tonabnehmer	: GP214-GP215
Auflagegewicht der Nadel	: 5 g

E DATOS TECNICOS

Tensión de batería	: 9 V (6 pilas 1,5 V tipo R20)
Potencia de consumo	: 5 W
Velocidades de mesa	: 33 1/3-45-78 rev./min.
Cabeza fonocaptora	: GP214-GP215
Presión de aguja	: 5 g

DK TEKNISKE DATA

Batterispænding	: 9 V d.c. (6 celler 1,5 V type R20)
Strømforbrug	: 5 W
Hastigheder	: 33 1/3-45-78 omdr./min.
Pick-up's	: GP214-GP215
Nåletryk	: 5 g

SF TEKNISSET TIEDOT

Paristojännite	: 9 V (6 kpl. 1,5 V tyyppiä R20)
Tehon kulutus	: 5 W
Pyörimisnopeudet	: 33 1/3-45-78 kier./min.
Äänipää	: GP214-GP215
Neulan paine	: 5 g

Safety regulations require that the set be restored to its original condition and that parts which are identical with those specified, be used.

Documentation Technique Service Dokumentation Documentazione di Servizio Huolto-Ohje Manual de Servicio Manual de Servicio

Subject to modification

4822 726 11427

Printed in The Netherlands

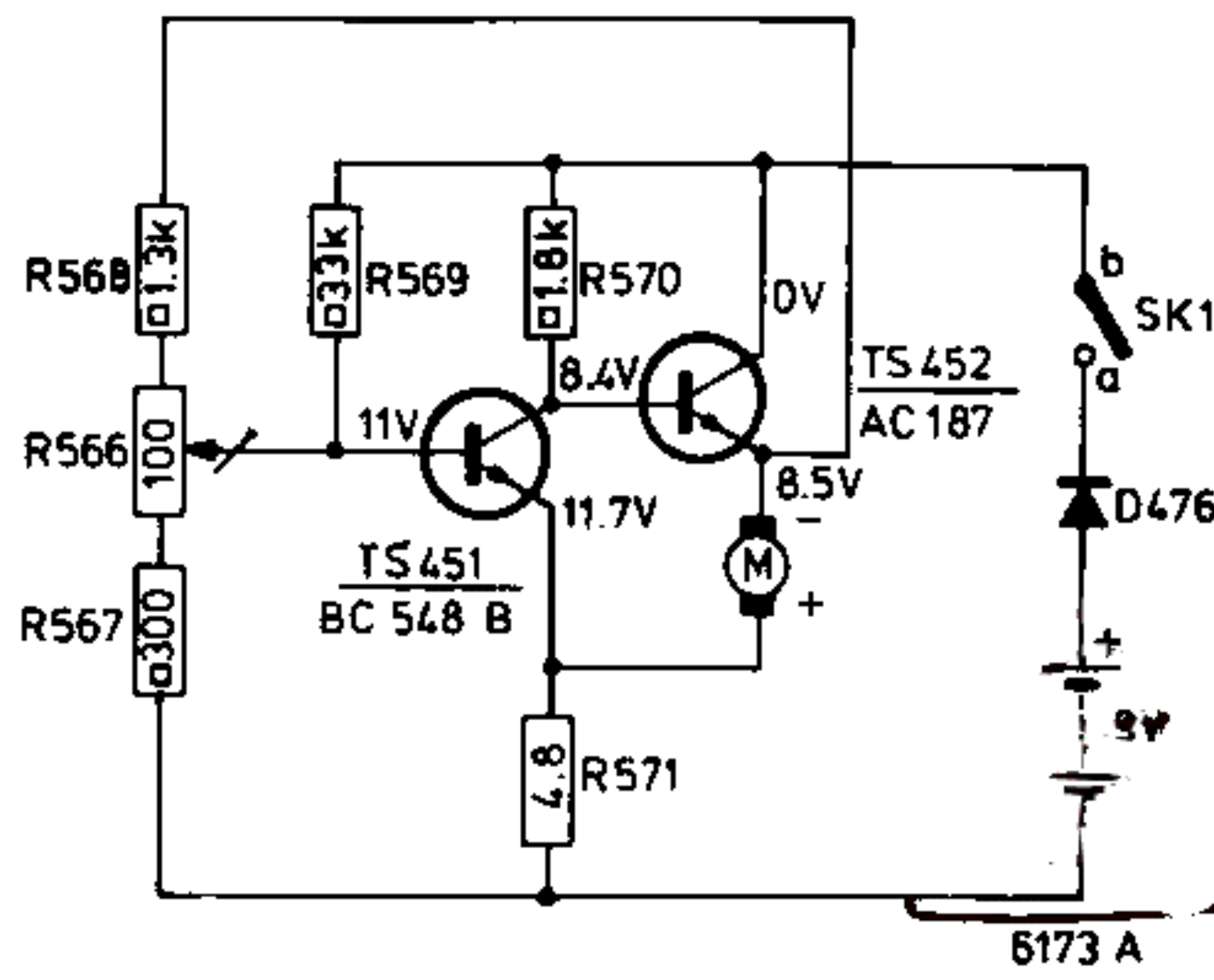


Fig. 1

M
SK2a
SK2b
TS451

BC548B

4822 361 20105
4822 290 80225
4822 290 80226
4822 130 40937

TS452
R566
R571
D476

AC187
100 Ω
4,8 Ω
BAX18

5322 130 40314
4822 101 20254
4822 157 50746
5322 130 34121

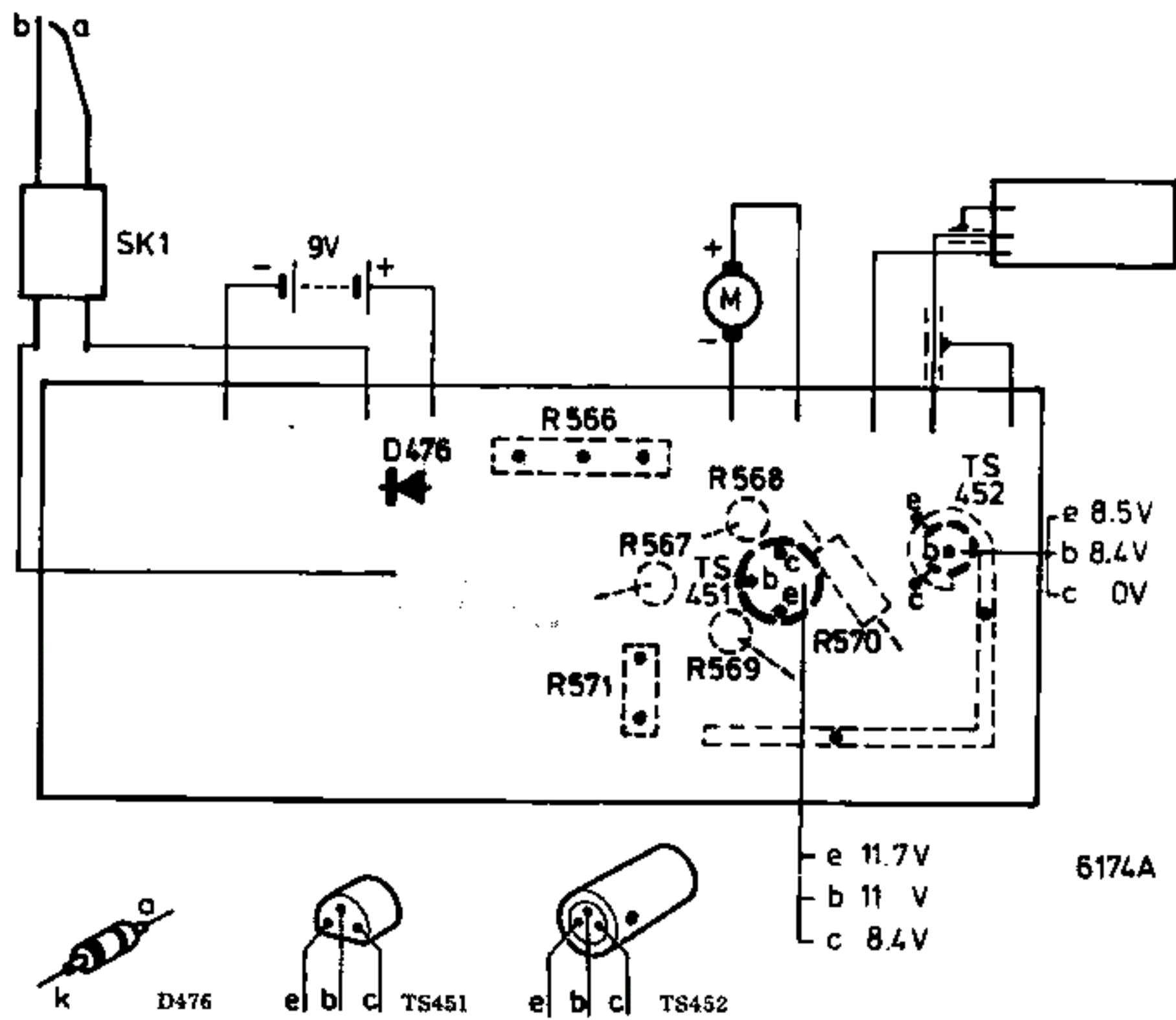


Fig. 2

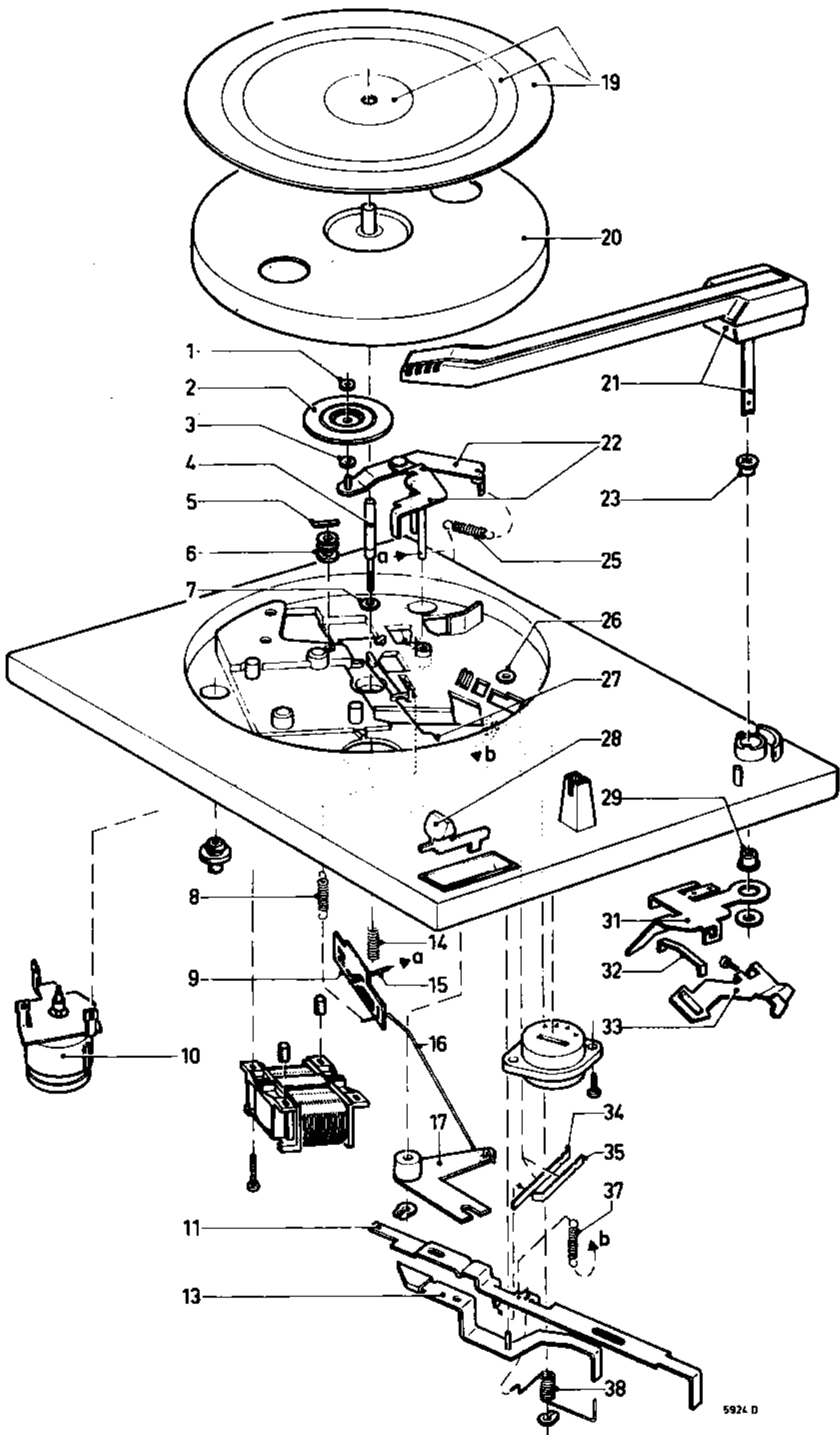


Fig. 3

1	4822 532 50827	10	4822 361 70264	20	4822 528 10249	29	4822 532 50834
2	4822 528 70235	11	4822 402 30048	21	4822 251 70143	31	4822 402 60498
3	4822 532 50296	13	4822 402 60448	22	4822 402 40028	32	4822 492 61623
4	4822 535 90757	14	4822 492 50916	23	4822 532 50834	33	4822 402 30051
5	4822 460 20078	15	4822 535 90951	25	4822 492 30867	34	4822 290 80226
6	4822 325 80123	16	4822 535 90973	26	4822 532 50827	35	4822 290 80225
7	4822 532 10561	17	4822 402 60497	27	4822 492 40408	37	4822 492 30869
8	4822 492 30868	19	4822 466 50084	28	4822 411 60397	38	4822 492 40612
9	4822 402 60296						