

TGR 2922

PHILIPS



GB TECHNICAL DATA

Mains voltages	: 110-127-220-240 V, 50 Hz
Power consumption	: 1,7 W
Turntable speeds	: 33 1/3-45 r.p.m.
P.U.-heads	: GP213-GP390-GP400-GP401
Stylus pressure	: 2-4 g (adjustable)
Preamplifier	: 22GH905

F CARACTERISTIQUES TECHNIQUES

Tensions secteur	: 110-127-220-240 V, 50 Hz
Consommation	: 1,7 W
Vitesses du plateau	: 33 1/3-45 tr/mn
Têtes P.U.	: GP213-GP390-GP400-GP401
Pression d'aiguille	: 2-4 g (réglable)
Préamplificateur	: 22GH905

I DATI TECNICI

Tensione di alimentazione	: 110-127-220-240 V, 50 Hz
Consumo	: 1,7 W
Velocità del piatto	: 33 1/3-45 giri al minuto
Testine	: GP213-GP390-GP400-GP401
Pressione sulla puntina	: 2-4 g (regolabili)
Preamplificatore	: 22GH905

S TEKNISKA DATA

Nätspänningar	: 110-127-220-240 V, 50 Hz
Effektförbrukning	: 1,7 W
Hastigheter	: 33 1/3-45 v/min.
Nålmikrofoner	: GP213-GP390-GP400-GP401
Nåltryck	: 2-4 g (justerbart)
Förförstärkare	: 22GH905

N TEKNISKE DATA

Nettspenninger	: 110-127-220-240 V, 50 Hz
Effektforbruk	: 1,7 W
Hastigheter	: 33 1/3-45 omdr./min.
P.U.-hoder	: GP213-GP390-GP400-GP401
Stifttrykk	: 2-4 g (regulerbar)
Forforsterker	: 22GH905

NL TECHNISCHE GEGEVENS

Netspanningen	: 110-127-220-240 V, 50 Hz
Opgenomen vermogen	: 1,7 W
Toerentallen	: 33 1/3-45 omw. /min.
P.U. koppen	: GP213-GP390-GP400-GP401
Naalddruk	: 2-4 gr. (instelbaar)
Voorversterker	: 22GH905

D TECHNISCHE DATEN

Netzspannungen	: 110-127-220-240 V, 50 Hz
Leistungsaufnahme	: 1,7 W
Drehzahl des Plattentellers	: 33 1/3-45 U/min
Tonabnehmer	: GP213-GP390-GP400-GP401
Auflagegewicht der Nadel	: 2-4 g (einstellbar)
Vorverstärker	: 22GH905

E DATOS TECNICOS

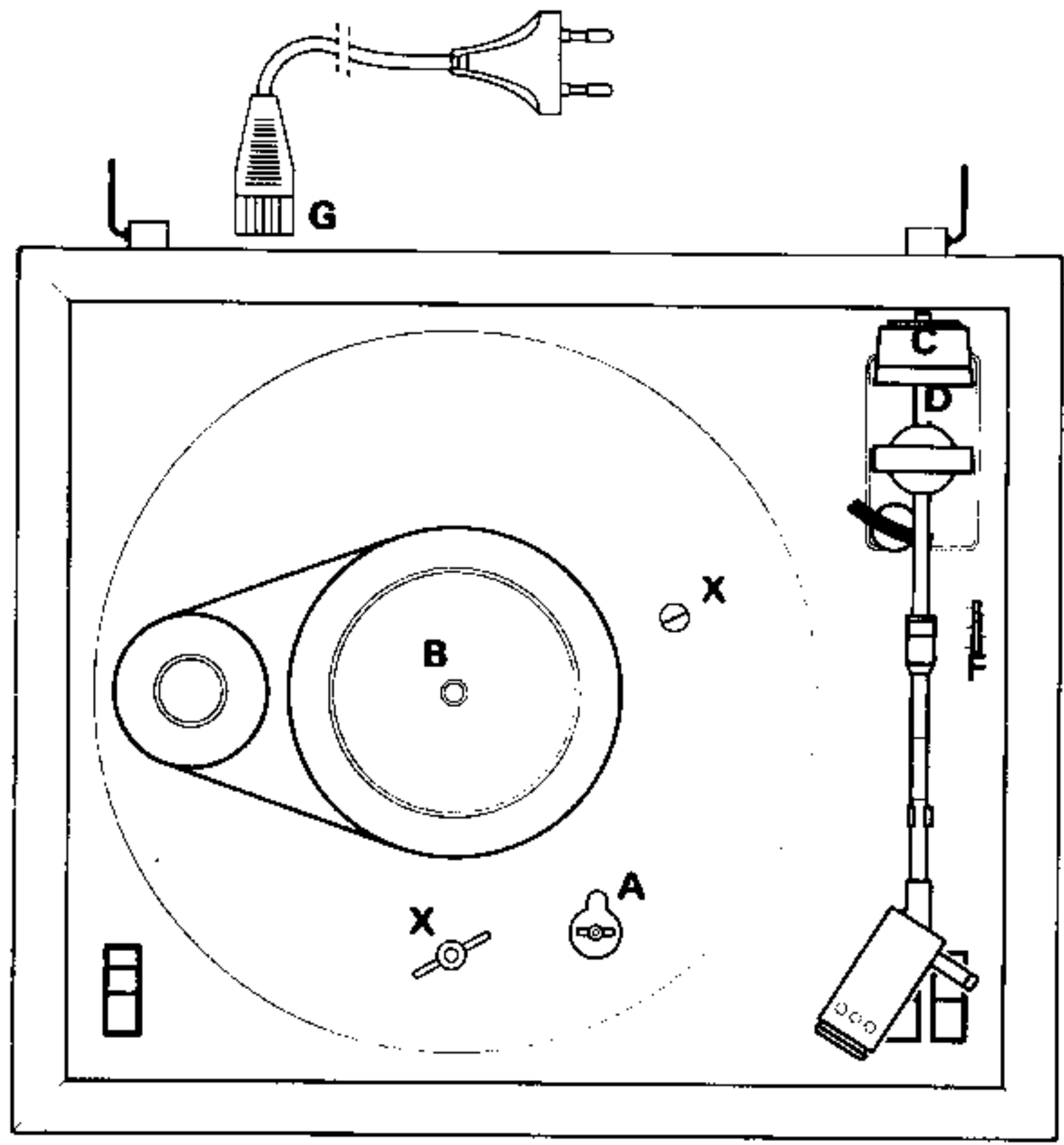
Tensiones de red	: 110-127-220-240 V, 50 Hz
Potencia de consumo	: 1,7 W
Velocidades de mesa	: 33 1/3-45 rev./min.
Cabeza fonocaptora	: GP213-GP390-GP400-GP401
Presión de aguja	: 2-4 gr. (ajustable)
Preamplificador	: 22GH905

DK TEKNISKE DATA

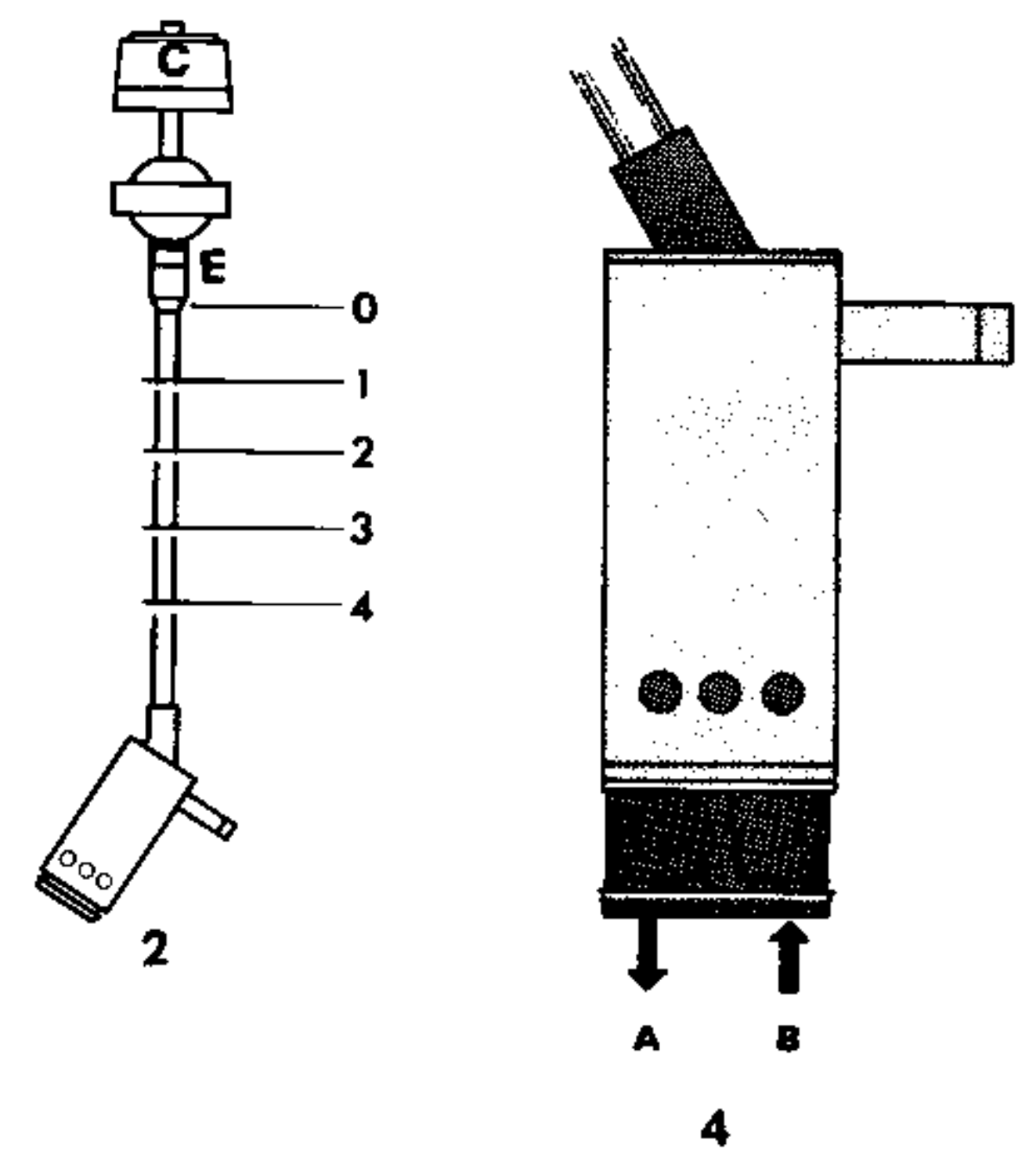
Netspændinger	: 110-127-220-240 V, 50 Hz
Strømforbrug	: 1,7 W
Hastigheder	: 33 1/3-45 omdr./min.
Pick-up's	: GP213-GP390-GP400-GP401
Nåletryk	: 2-4 gr. (justerbar)
Forforstærker	: 22GH905

SF TEKNISET TIEDOT

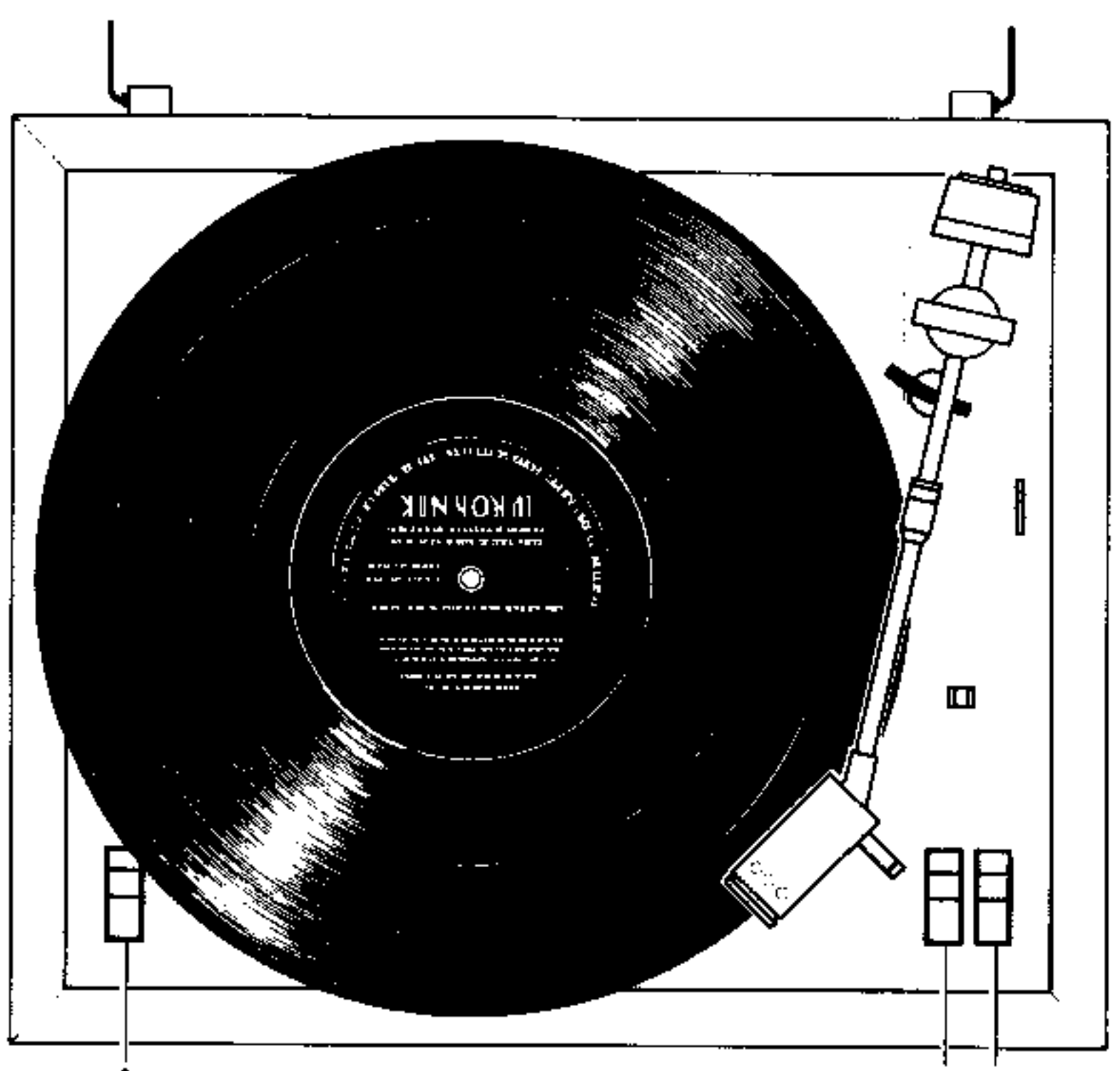
Verkköjännitteet	: 110-127-220-240 V, 50 Hz
Tehon kulutus	: 1,7 W
Pyörimisnopeudet	: 33 1/3-45 r/min
Äänipää	: GP213-GP390-GP400-GP401
Neulan paine	: 2-4 g (säädettävää)
Esi vahvistin	: 22GH905



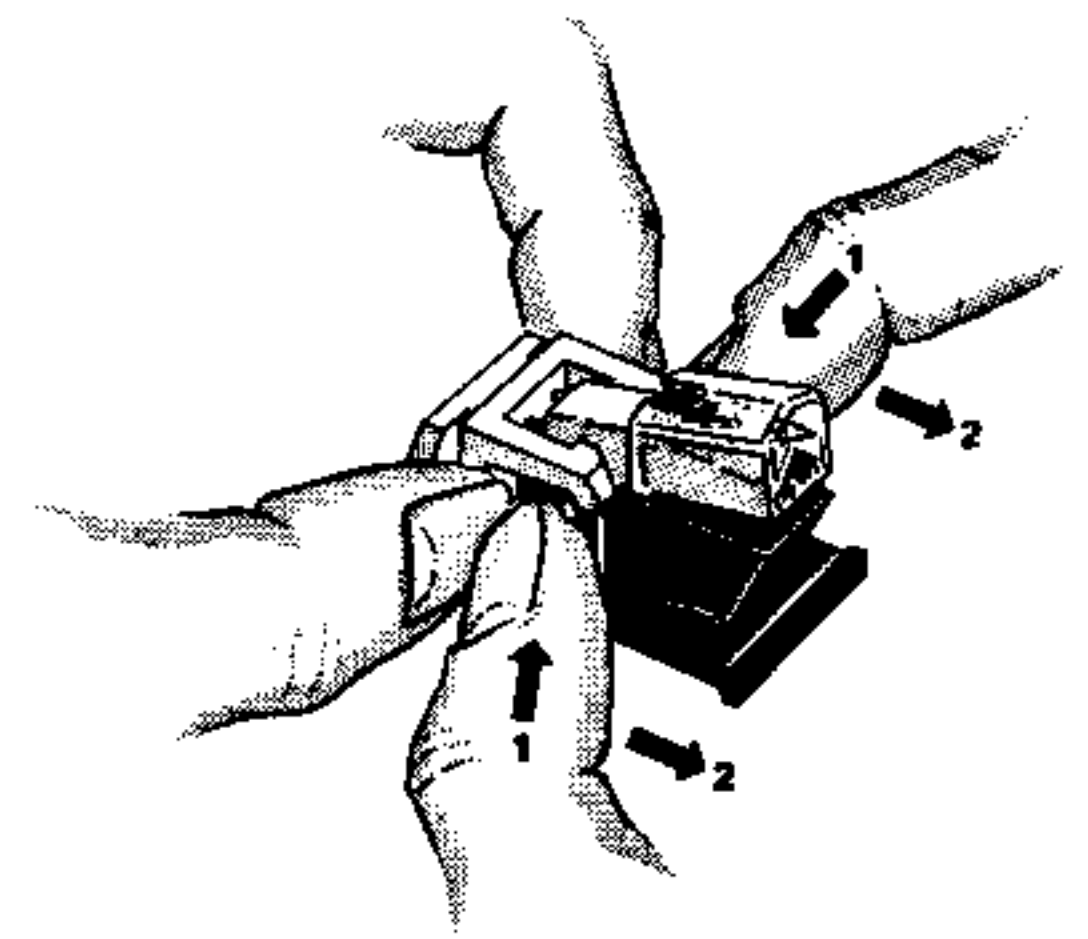
1



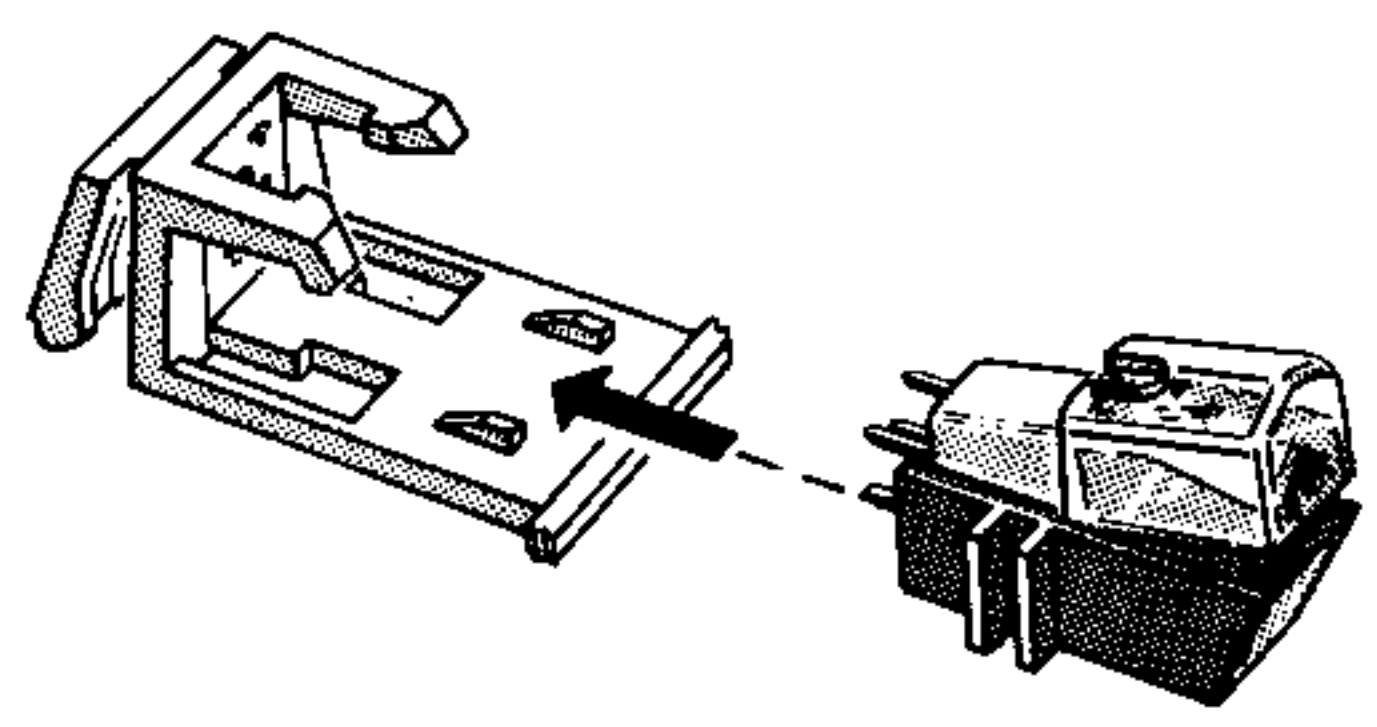
2



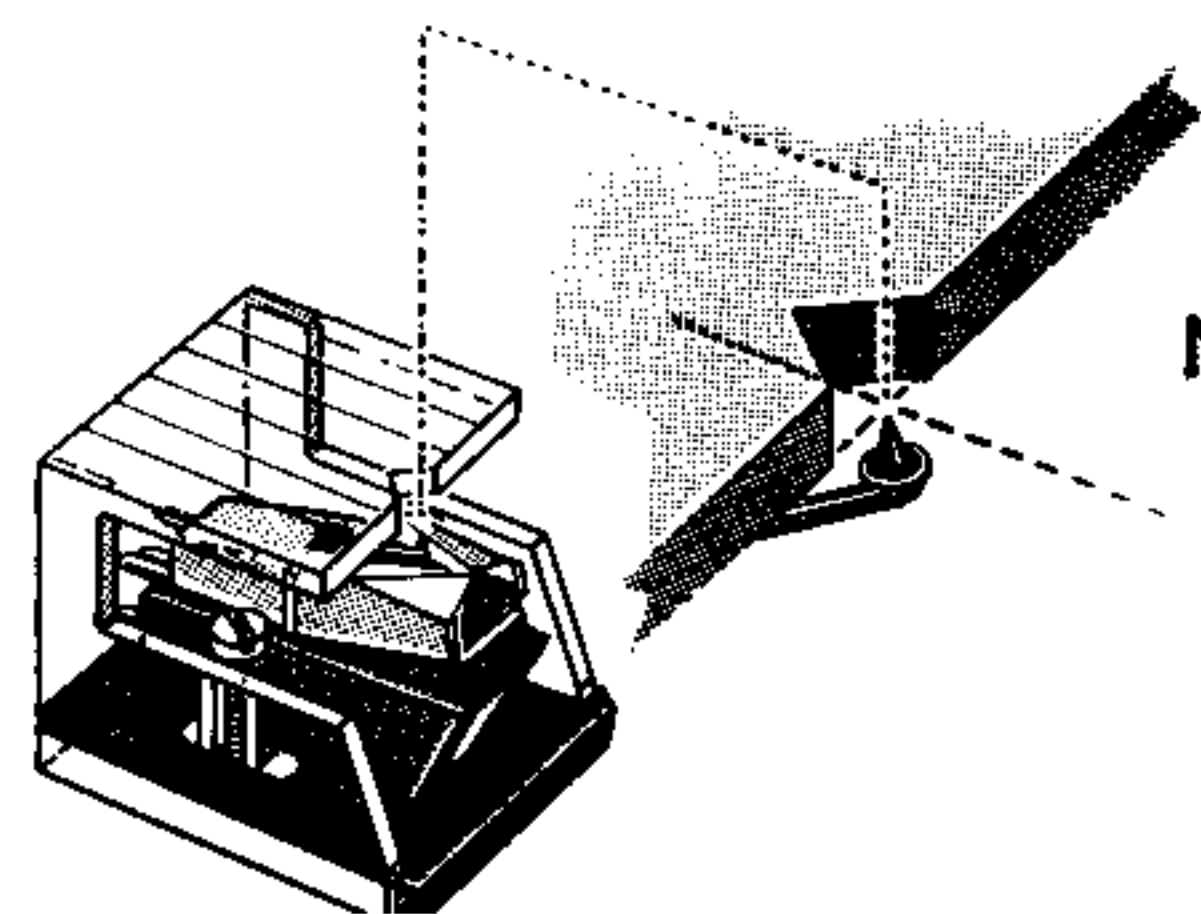
3



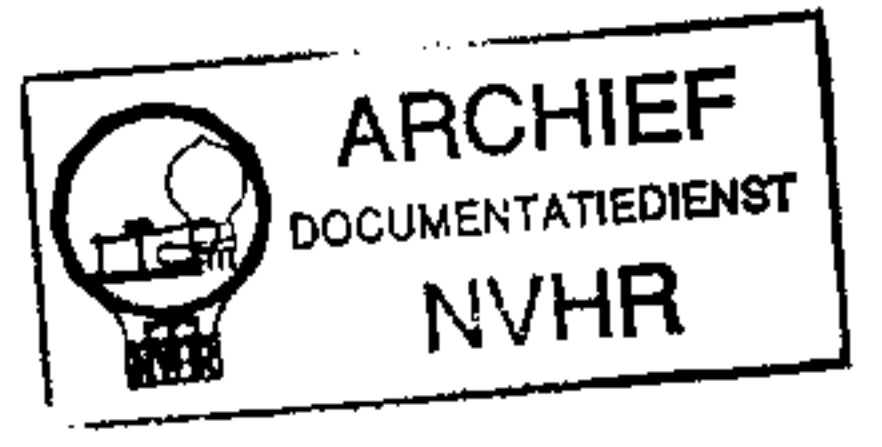
4



5



Ned. Ver. v. Historie v/d R



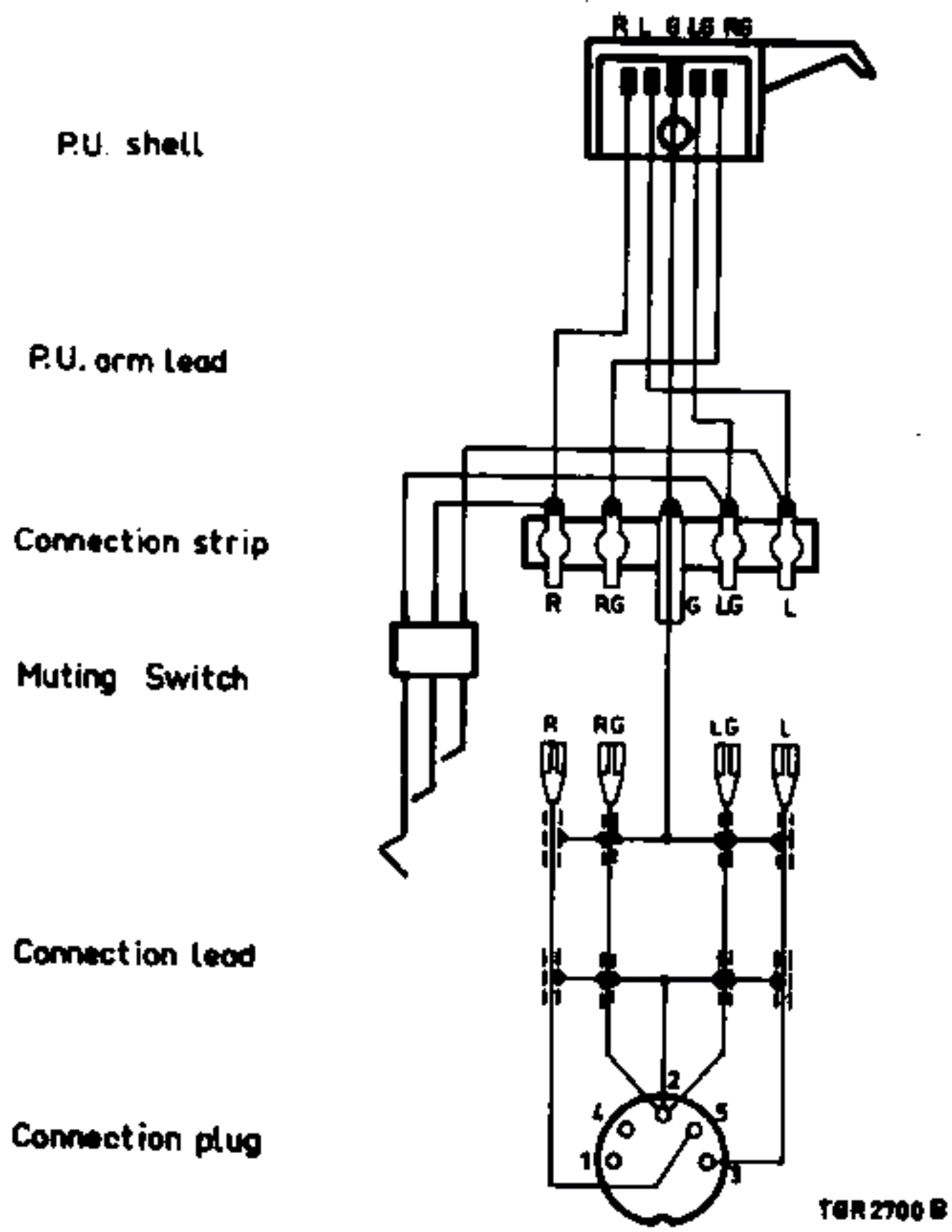


Fig. 4

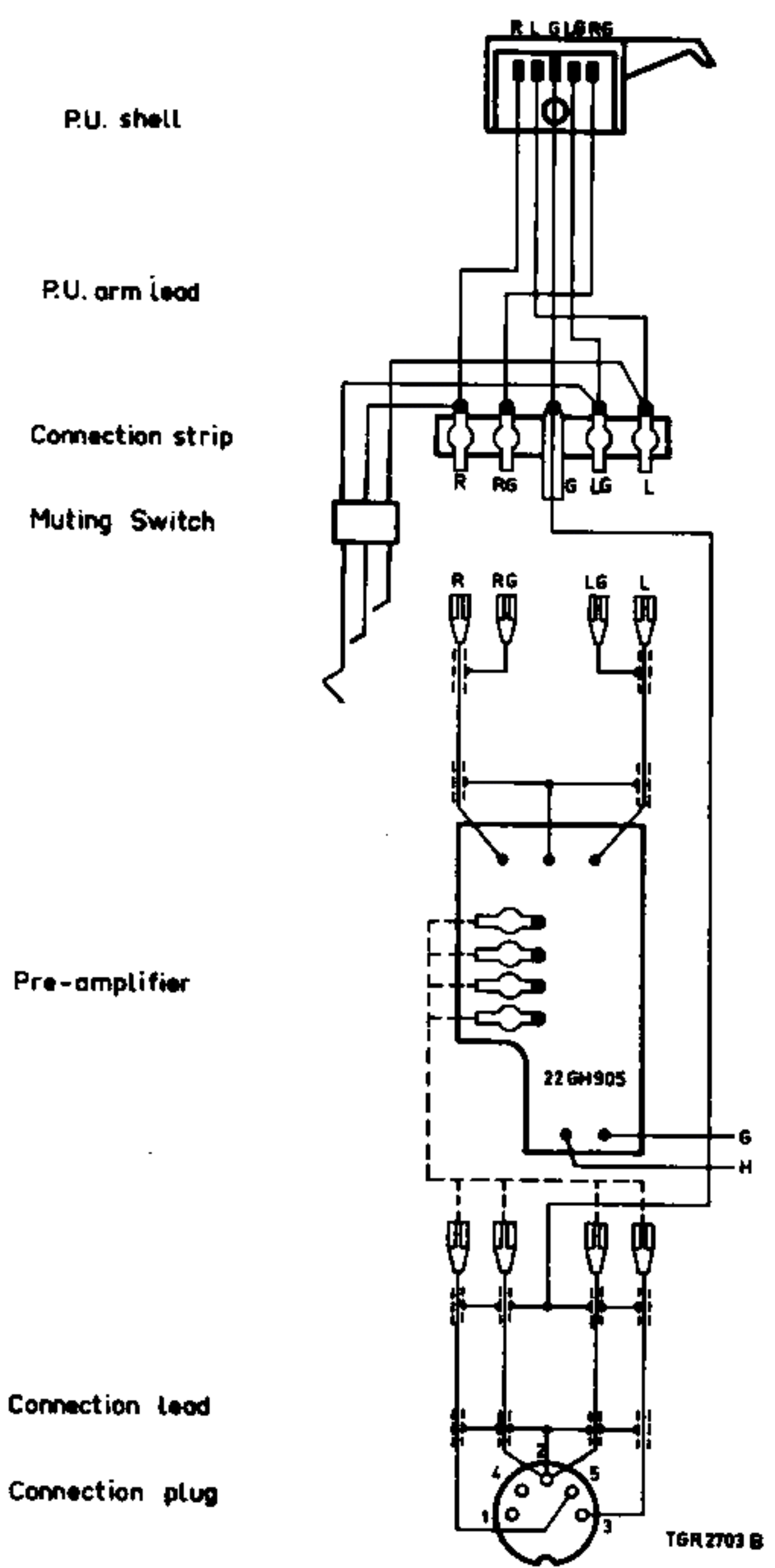


Fig. 5

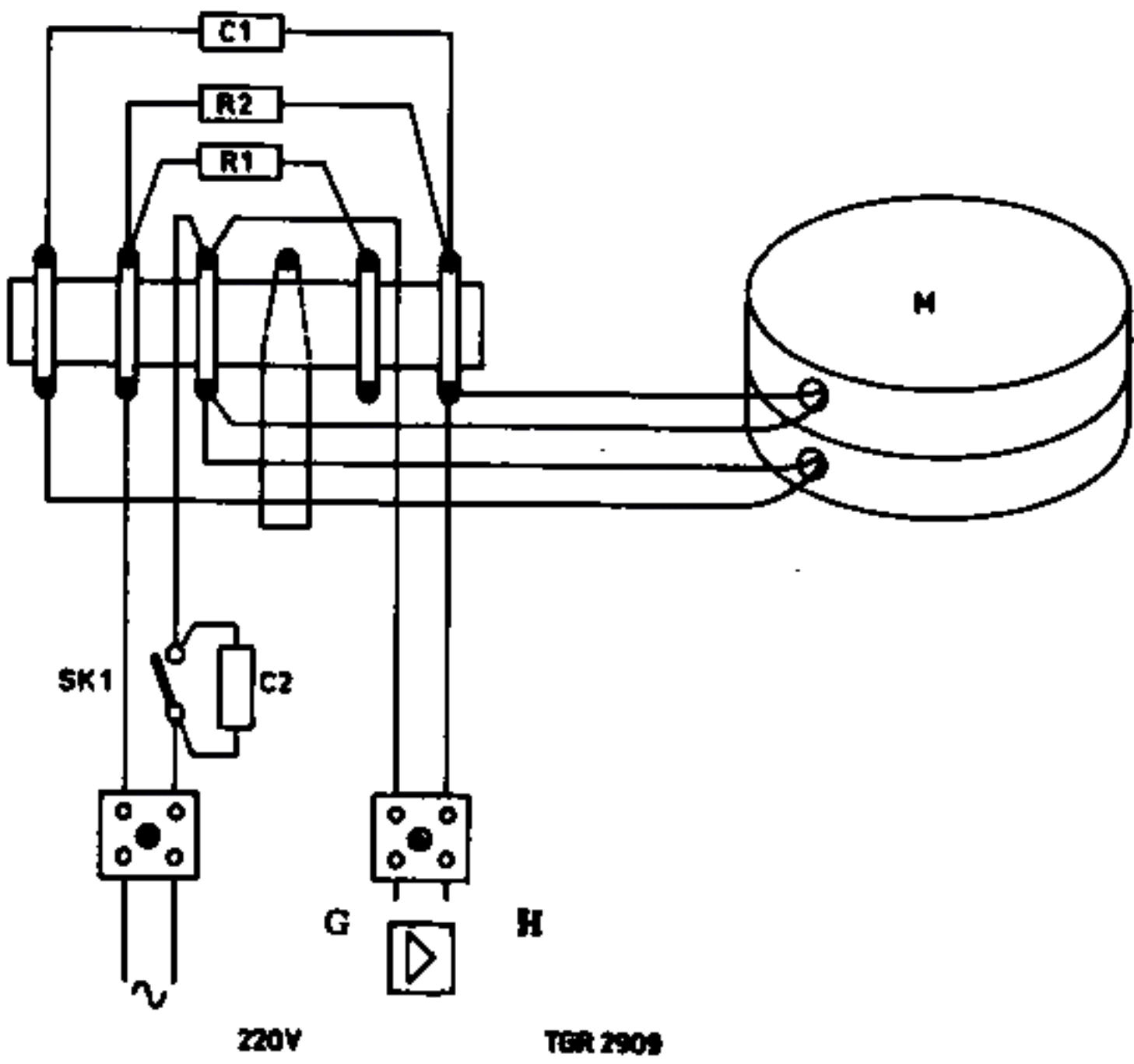


Fig. 6

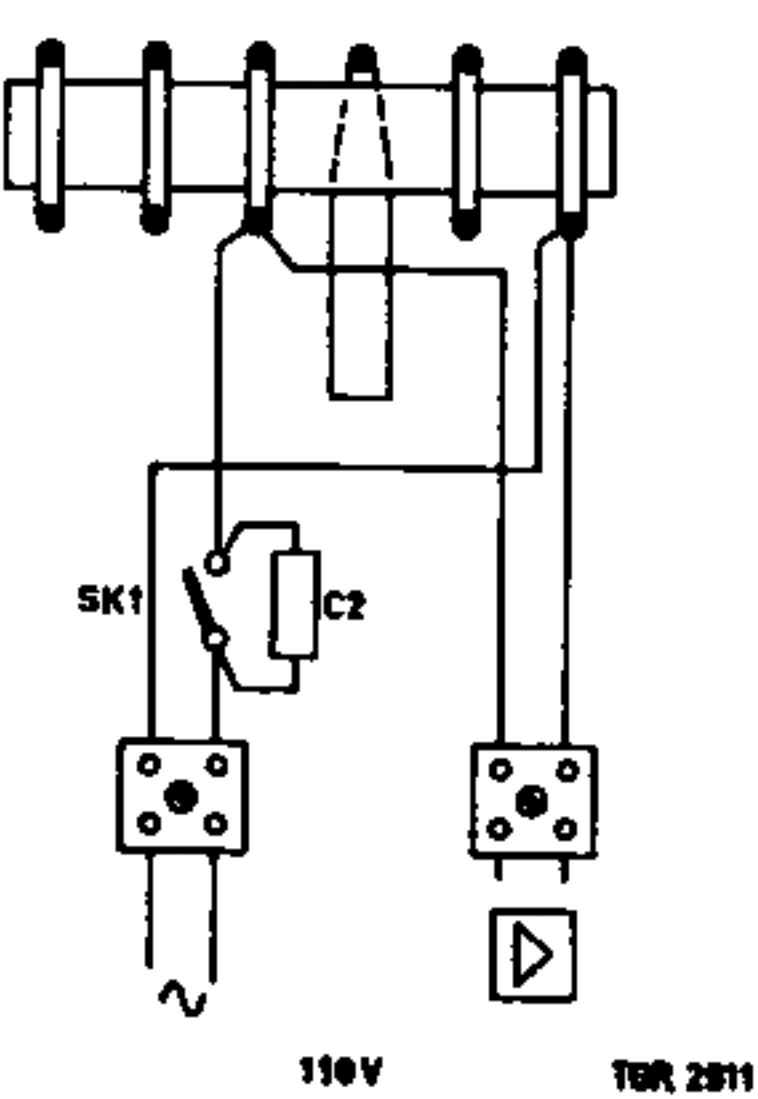


Fig. 7

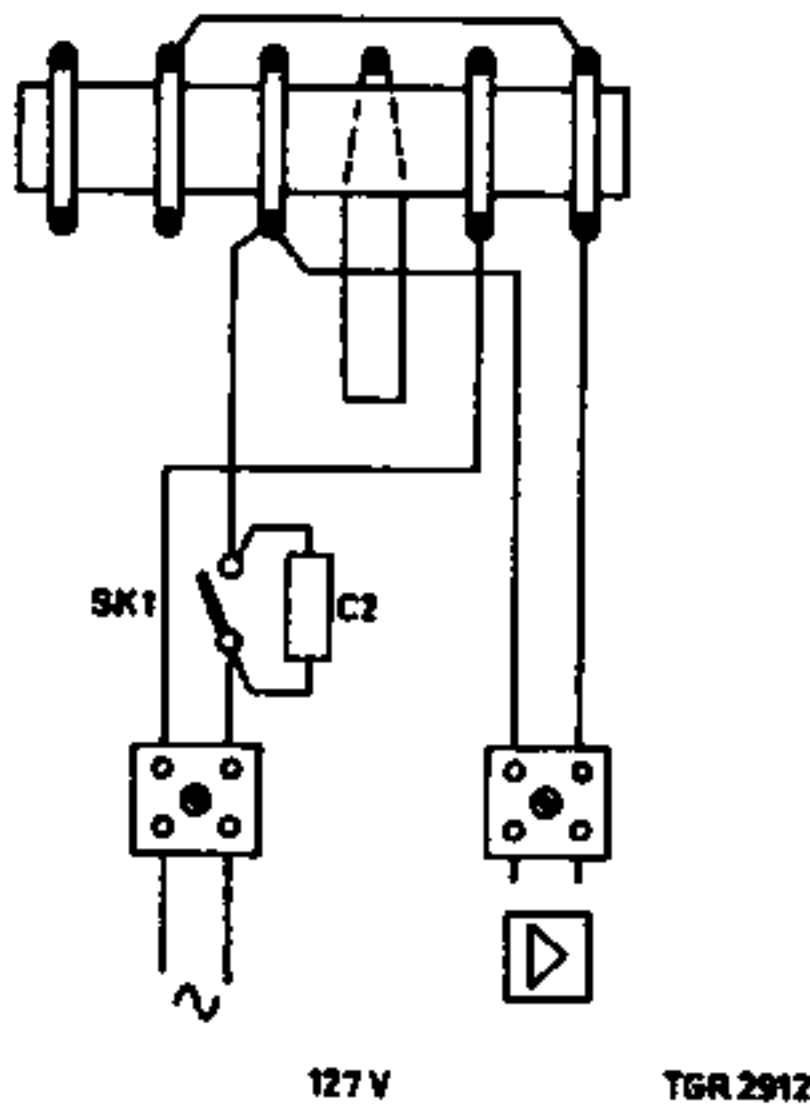


Fig. 8

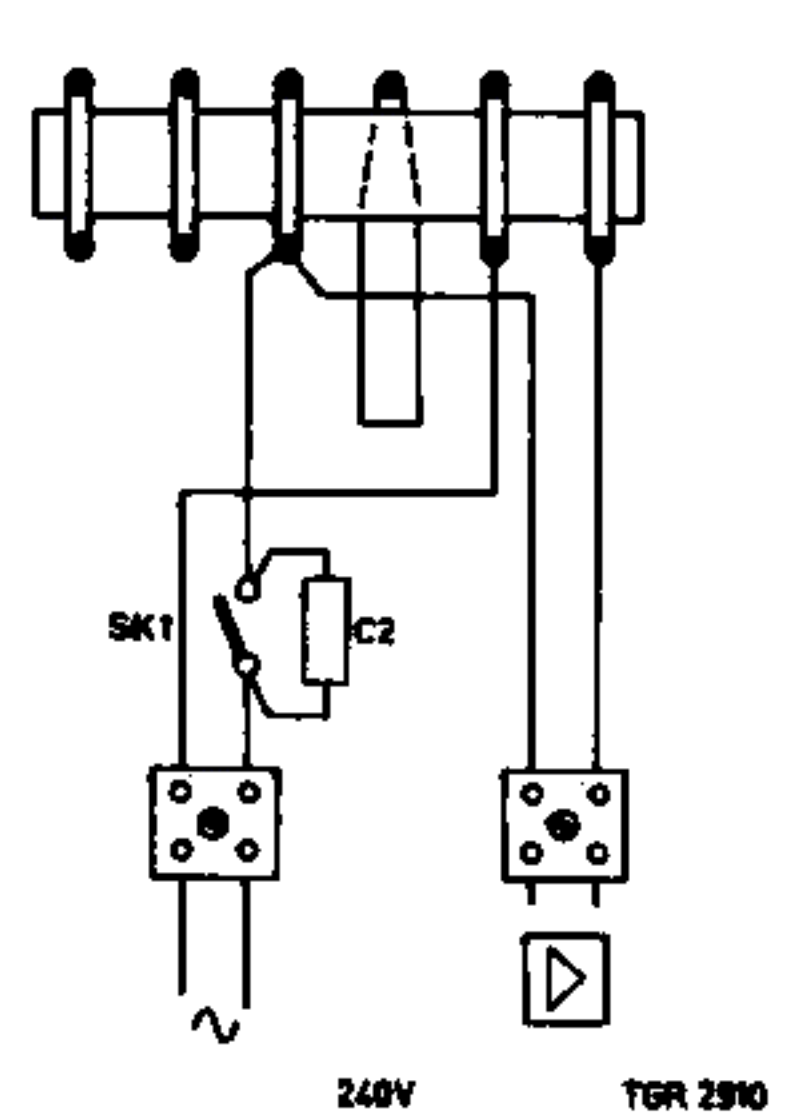


Fig. 9

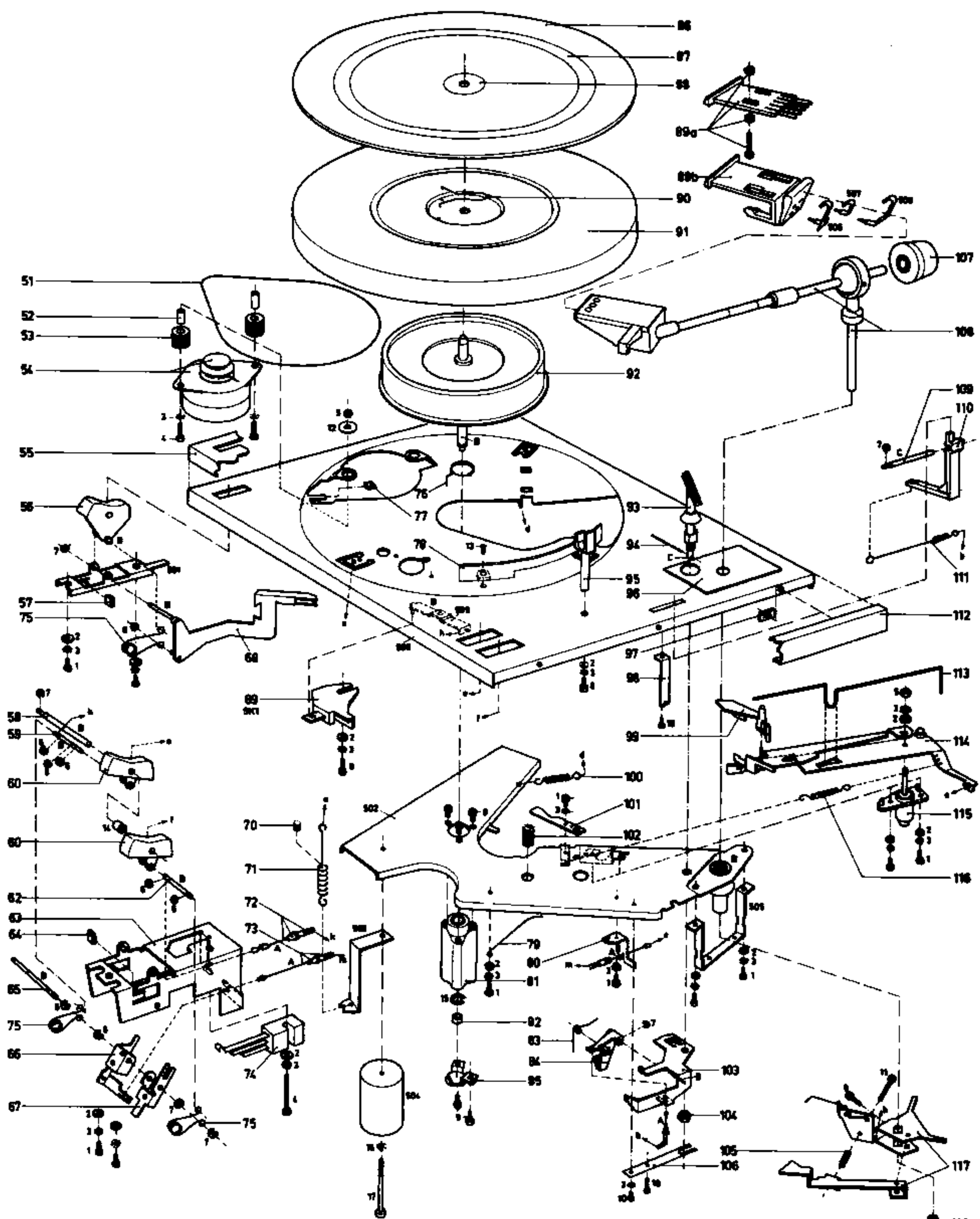


Fig. 1

FOR 2000

List of mechanical parts - Stuklijst mechanische onderdelen - Nomenclature des pièces mécaniques - Liste mechanischer Teile - Lista del componenti meccanici - Lista de componentes mecanicos - Mekanisk reservdelistsita - Liste over mekaniske dele - Del-liste for mekaniske komponenter - Mekaaniset osat.

1	4822 502 10558	53	4822 325 60137	74	4822 278 90207	92	4822 528 10199	112	4822 462 20076
2	4822 532 10332	54	4822 361 60072	75	4822 492 40303	93	4822 402 60324	113	4822 535 90506
3	4822 530 70043	55	4822 466 80616	76	4822 492 40266	94	4822 535 90507	114	4822 402 60366
4	4822 502 10691	56	4822 411 50255	77	4822 466 60526	95	4822 402 60323	115	4822 535 70445
5	4822 505 10325	57	4822 466 60526	78	4822 402 60247	96	4822 466 90751	116	4822 492 30586
6	4822 530 70043	58	4822 535 90876	79	4822 492 61183	97	4822 492 61182	117	4822 402 50113
7	4822 530 70122	59	4822 535 90877	80	4822 402 60244	98	4822 402 50096	118	4822 462 70484
8	4822 502 11053	60	4822 411 50254	81	4822 520 10223	99	4822 402 20041		
9	4822 502 30065	62	4822 535 90875	82	4822 462 70566	100	4822 492 61183		
10	4822 502 11112	63	4822 402 50109	83	4822 492 40419	101	4822 402 60241		
11	4822 502 10974	64	4822 466 60526	84	4822 402 50094	102	4822 462 40199	C1	4822 121 40181
12	4822 532 10489	65	4822 535 90873	85	4822 520 10224	103	4822 402 60288		(0,22 μ F + 10 % 400 V)
13	4822 502 30084	66	4822 402 50111	86+87+88	4822 466 50067	104	4822 505 10519	C2	4822 120 10125
14	4822 532 20577	67	4822 402 50112	87	4822 532 10494	105	4822 492 50164		(4700 pF -20/+50 % 500 V)
15	4822 530 70125	68	4822 402 60367	88	4822 532 10434	106	4822 492 61538	R1	4822 111 50143
16	4822 530 80083	69	4822 277 60065	89A	4822 444 30169	107	4822 691 30031		(1 k Ω 5 % 1/2 W)
17	4822 502 10696	70	4822 462 70813	89B+506+		108	4822 251 70114	R2	4822 112 20129
18	4822 502 11055	71	4822 492 30996	507+508	4822 290 80221	109	4822 535 90872		(6,8 k Ω 5 % 5,5 W)
51	4822 358 30122	72	4822 321 30137	90	4822 492 61215	110	4822 411 60192		
52	4822 522 20443	73	4822 321 30138	91+90+86+		111	4822 492 30997		
				87+88	4822 528 10261				

Adjustment automatic stop mechanism.

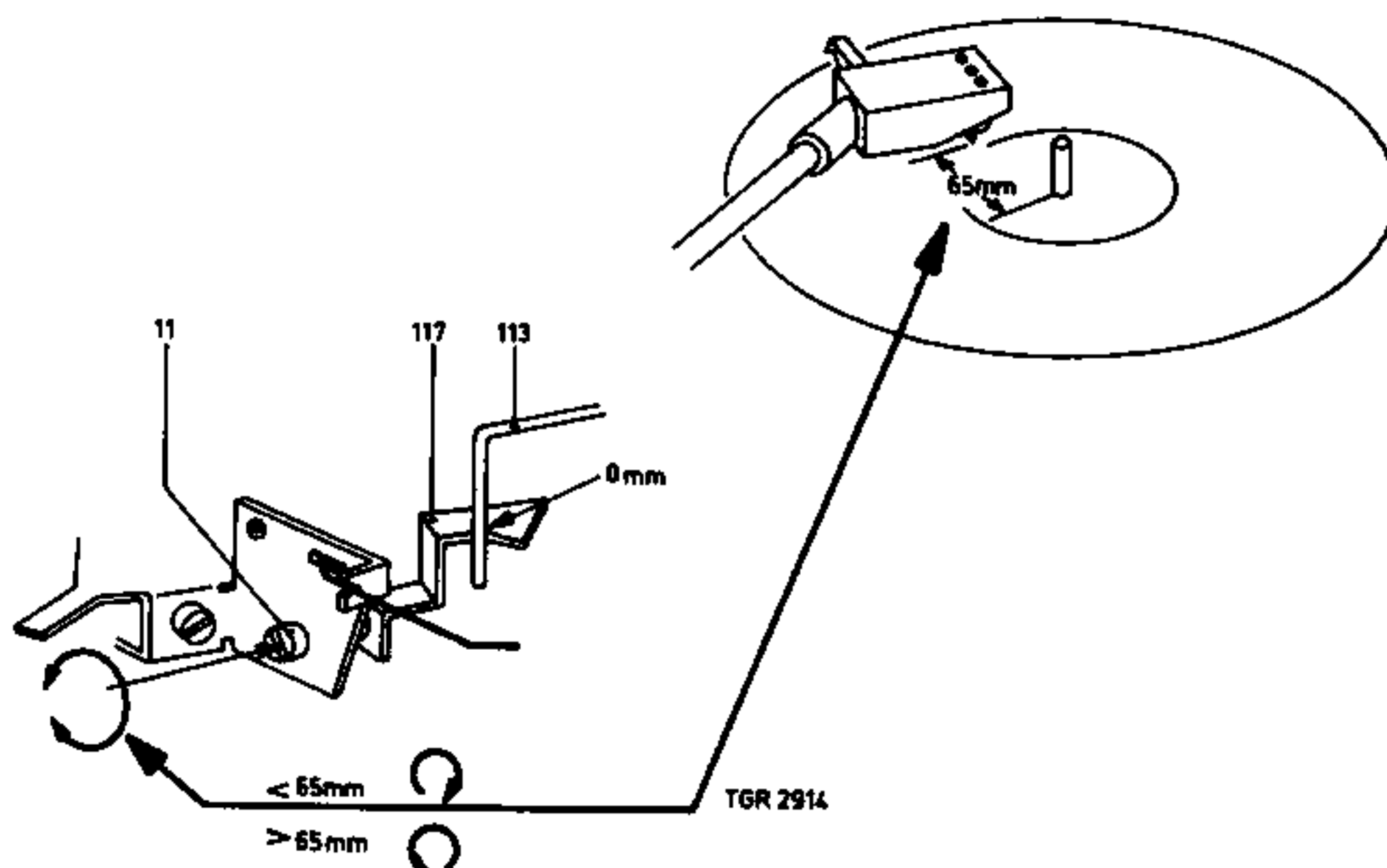


Fig 2

Adjustment lowering speed

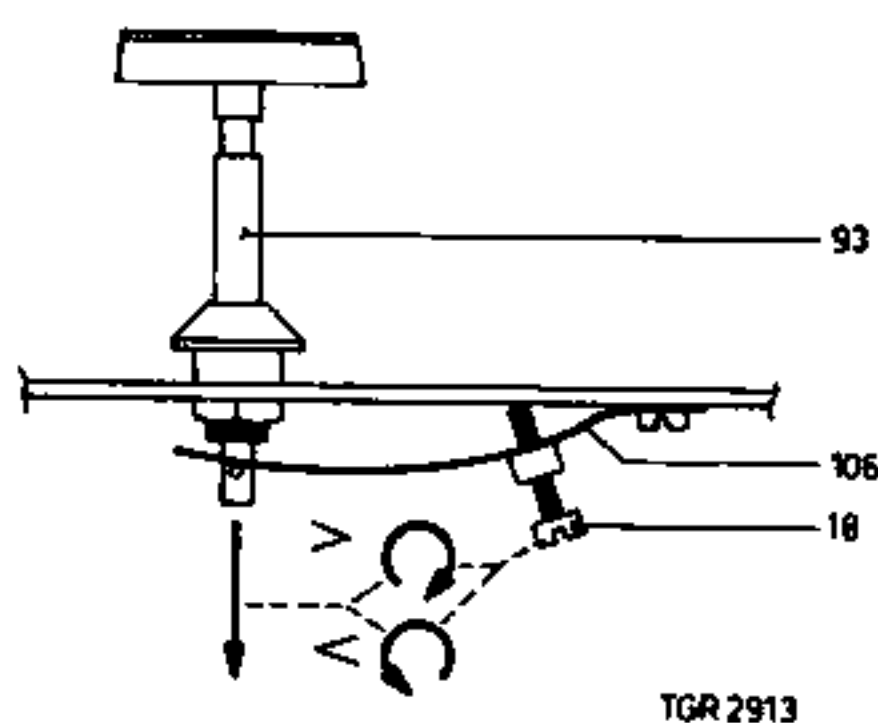


Fig. 3

GB Lubricating instruction

- | | |
|-----------------------------------|----------------|
| A: Lubricate with all-purpose oil | 4822 390 10048 |
| B: Lubricate with Lubricant 10 | 4822 390 10003 |
| C: Lubricate with Silicone liquid | 4822 390 10045 |

NL Smeervoorschrift

- | | |
|----------------------------------|----------------|
| A: Smeren met "All purpose oil" | 4822 390 10048 |
| B: Smeren met smeermiddel 10 | 4822 390 10003 |
| C: Smeren met Silicone vloeistof | 4822 390 10045 |

F Instructions pour lubrification

- | | |
|--------------------------------------|----------------|
| A: Utiliser de l'huile "All Purpose" | 4822 390 10048 |
| B: Utiliser de lubrifiant 10 | 4822 390 10003 |
| C: Utiliser le liquide silicone | 4822 390 10045 |

D Schmiervorschrift

- | | |
|---------------------------------------|----------------|
| A: Schmierer mit Allzwecköl | 4822 390 10048 |
| B: Schmierer mit Schmiermittel 10 | 4822 390 10003 |
| C: Schmierer mit Silikone-Flüssigkeit | 4822 390 10045 |

I Istruzioni di lubrificazione

- | | |
|--|----------------|
| A: Lubrificare con olio | 4822 390 10048 |
| B: Lubrificare con lubrificante no. 10 | 4822 390 10003 |
| C: Lubrificare con silicone liquido | 4822 390 10045 |

E Instrucciones de lubricación

- | | |
|-----------------------------------|----------------|
| A: Lubricar con "All purpose oil" | 4822 390 10048 |
| B: Lubricar con Lubricante 10 | 4822 390 10003 |
| C: Lubricar con líquido Silicona | 4822 390 10045 |

S Smörjningsföreskrifter

- | | |
|----------------------------|----------------|
| A: Smörj med universalolja | 4822 390 10048 |
| B: Smörj med smörjmedel 10 | 4822 390 10003 |
| C: Smörj med kiselolja | 4822 390 10045 |

DK Smøreanvisning

- | | |
|------------------------------|----------------|
| A: Smør med all-purpose olie | 4822 390 10048 |
| B: Smør med Lubricant 10 | 4822 390 10003 |
| C: Smør med Siliconevæske | 4822 390 10045 |

N Smøreforskrifter

- | | |
|----------------------------|----------------|
| A: Smør med universalolje | 4822 390 10048 |
| B: Smør med smøremiddel 10 | 4822 390 10003 |
| C: Smør med silikonolje | 4822 390 10045 |

SF Voitelnohjeet

- | | |
|-------------------------------|----------------|
| A: Voitele monikäyttö-öljyllä | 4822 390 10048 |
| B: Voitele voiteluaineella 10 | 4822 390 10003 |
| C: Voitele piiöljyllä 10 | 4822 390 10045 |



GRAMMOFOON

Betreft: Wijziging lijst mechanische onderdelen.

Gelieve het bestelnummer van pos. 112 te wijzigen van 4822 462 20076 in 4822 460 20076.

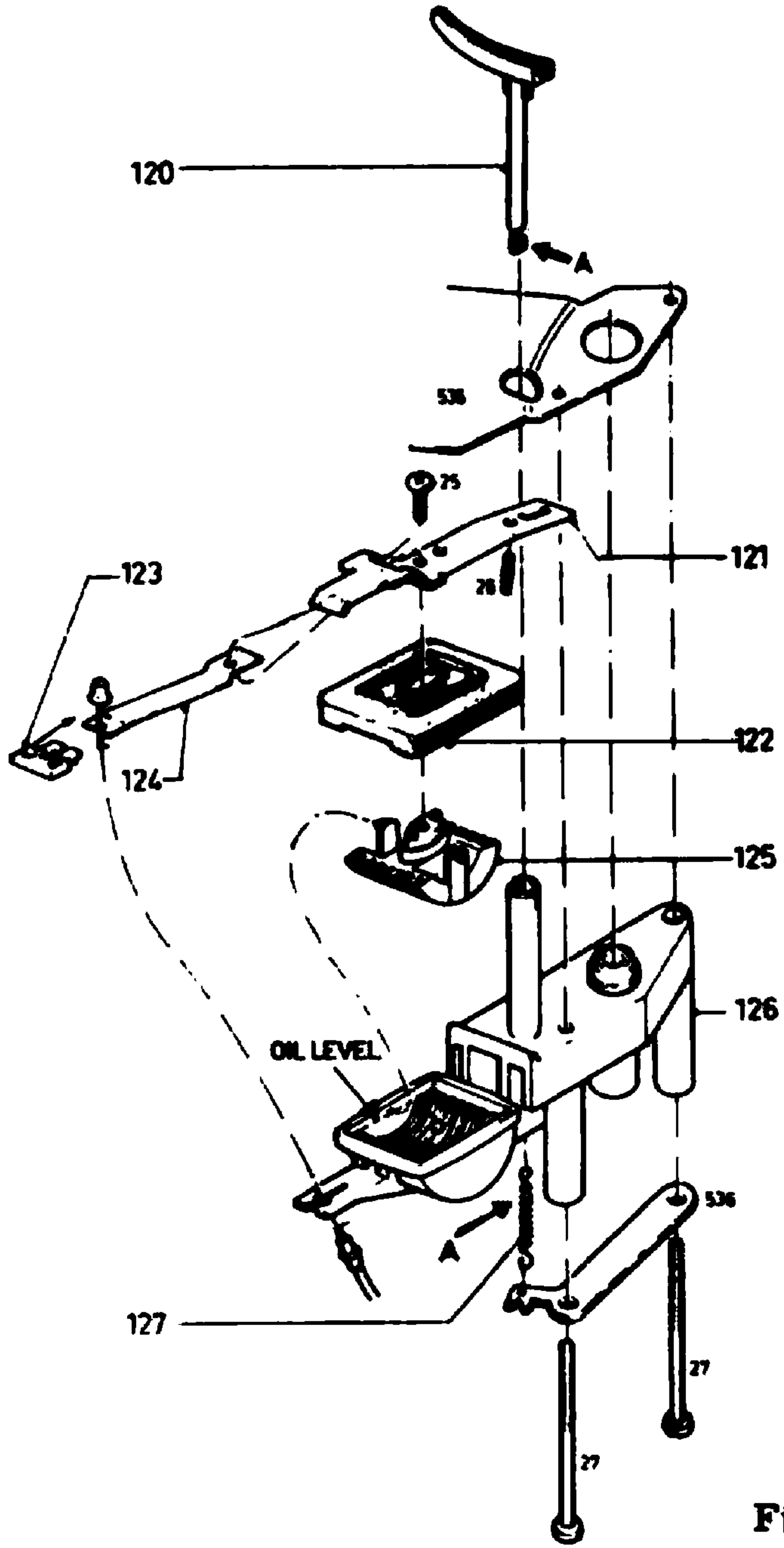


Fig. 1