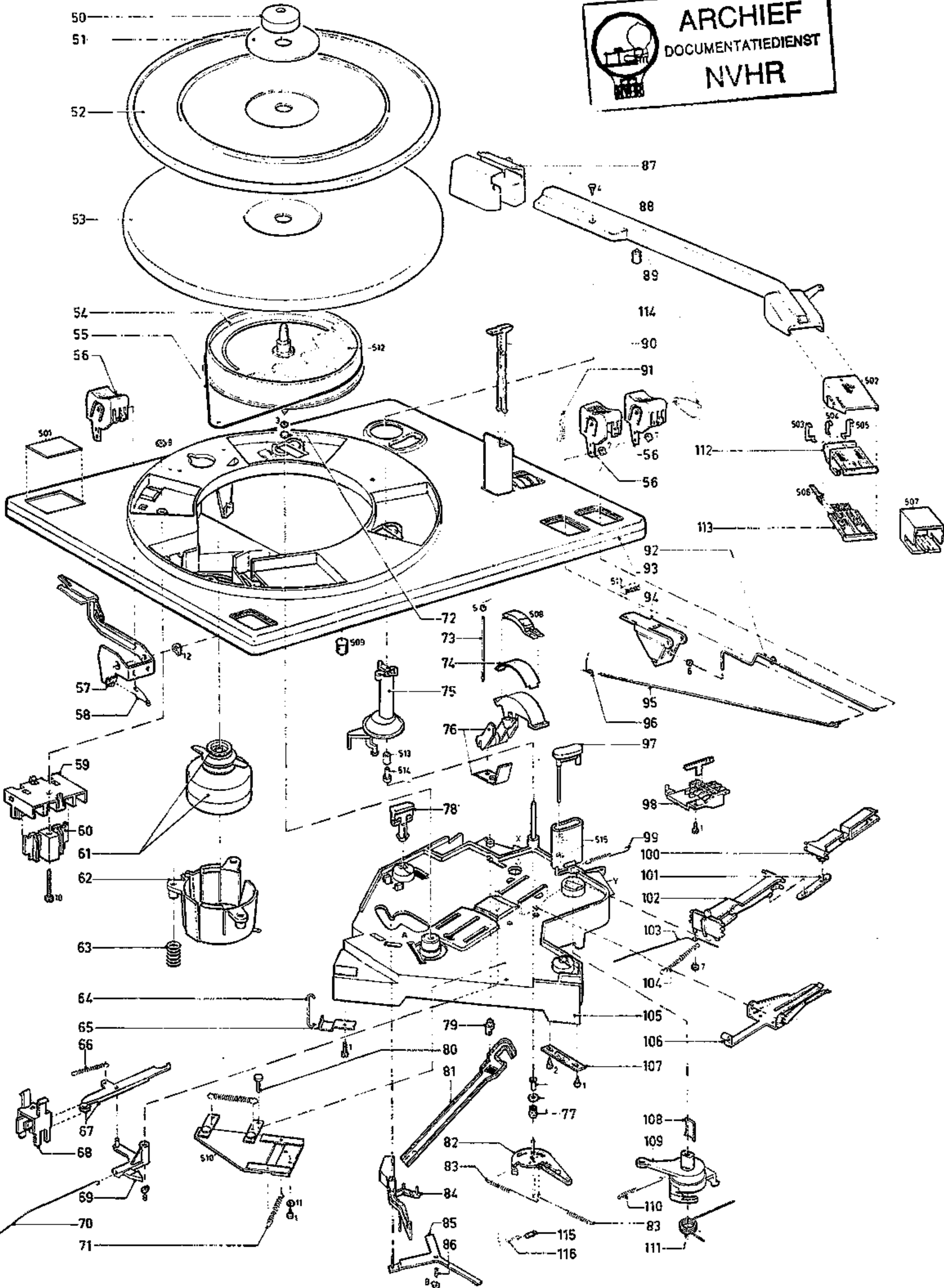
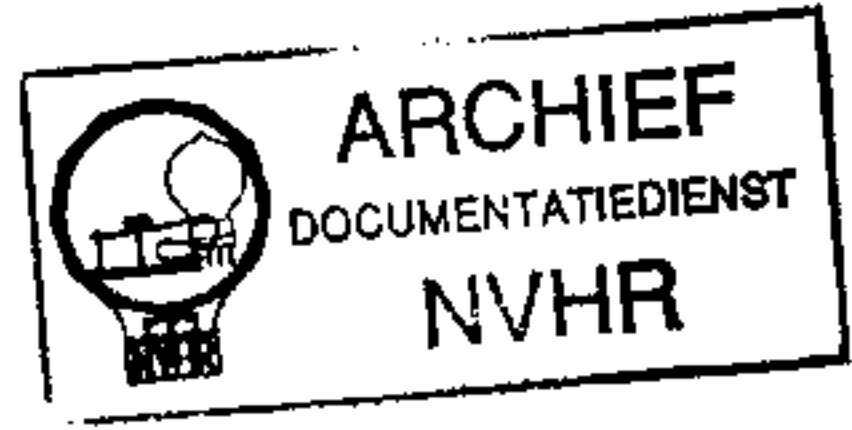


# Plattenspieler-Laufwerk 22 GC 007 zerlegt Ned. Ver. v. Historie v/d Radio



# Mechanische Stückliste

Plattenspieler 22 GC 007

Die Pos. 1 - 12 sind Standardteile und werden als S-Pack geliefert. Für Bestellnummern siehe Service - Katalog, Teil A, Kapitel 8.

Pos.	Bezeichnung	Bestellnummer
50	Bobby für M 45 - Platten	4822 532 60579
51 + 52	Plattentellerauflage	4822 466 50097
53	Plattenteller	4822 528 10296
54 + 512	Kommandoscheibe	4822 528 10295
55	Antriebspeese	4822 358 30122
56	Wippe ( 3 x )	4822 411 50313
57	Bügel für Wippe	4822 402 60413
58	Torsionsfeder	4822 492 40537
59	Verbindungsblock	4822 290 60198
60	Haltebügel kompl.	4822 290 60199
61	Motor	4822 361 70292
62	Motorhalterung	4822 462 70913
63	Druckfeder	4822 492 50845
64	Bügel	4822 401 10615
65	Schelle	4822 401 10614
66	Zugfeder	4822 492 31141
67	Schalterstreifen	4822 402 50118
68	Kontakthalter kompl.	4822 256 90145
69	Schalthebel	4822 402 50121
70	Drahtfeder	4822 492 40539
71	Zugfeder	4822 492 31146
72	Lager	4822 520 10239
73	Achse	4822 535 90946
74 + 76	Balancestück	4822 691 30051
75 + 513 + 514	Tonarmlagerung	4822 402 60414
77	Hülse	4822 532 50955
78	Klemmstück	4822 402 60412
79	Exzenter	4822 535 90947
80	Bolzen	4822 535 70492
81	Streifen	4822 402 60421
82	Platte	4822 402 20055
83	Zugfeder	4822 492 31142
84	Taster	4822 402 20056
85	Hebel	4822 402 60422
86	Druckfeder	4822 492 51033
87	Gewicht für Tonarm	4822 691 30049
88 + 89 + 502	Tonarm	4822 251 70133
89	Stoppel	4822 462 70912
90	Lift	4822 402 60411
91	Zugfeder	4822 492 31144
92	Stange	4822 402 60415
93	Montageplatte	4822 444 30195
94 + 511	Bügel	4822 402 60416
95	Stange	4822 402 60419
96	Feder	4822 492 51048
97	Stütze	4822 402 60418
98	Halter	4822 290 80265
99	Zugfeder	4822 492 31139
100	Liftstreifen	4822 402 60417
101	Plättchen	4822 402 60424
102	Streifen	4822 402 60423
103	Drahtfeder	4822 492 40541
104	Zugfeder	4822 492 31145
105+79+515	Montageblock	4822 464 50037
106	Blattfeder	4822 402 50119
107	Blattfeder	4822 492 61908
108	Feder	4822 492 61907
109	Topf	4822 418 60036
110	Zugfeder	4822 492 31143
111	Torsionsfeder	4822 492 40538
112 + 503 + 2 x 504 + 505	Kontaktstück in Tonarm	4822 290 80221
113	Einschub	4822 444 30169
114	Torsionsfeder	4822 492 40544
115	Plättchen	4822 466 90797
116	Zugfeder	4822 492 31156