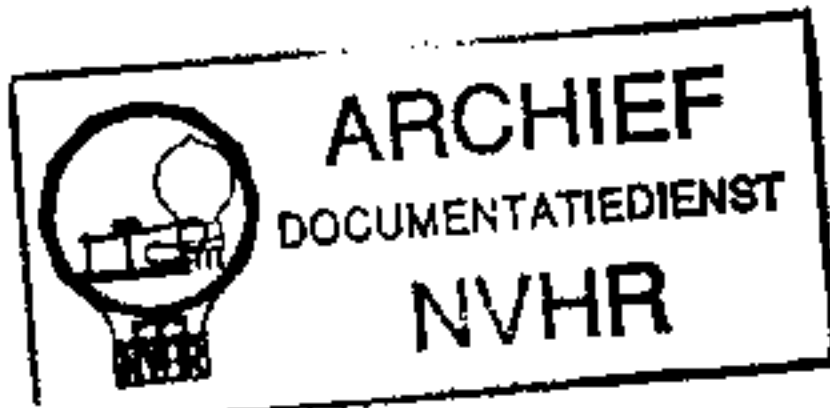




Geschäfts teilung	Verkauf	Einbau
Datum		2. JAN. 1974
Buchhaltung	Lager	Ver...

Ned. Ver. v. Historie v/d Radio



Service

Dokumentation

22 GA 207



22 GA 407



Technische Daten

Netzspannung:	110, 127, 220, 240 V
Stromart:	Wechselstrom 50 Hz bzw. 60 Hz durch Motorwechsel
Leistungsaufnahme:	1,7 W
Plattentellerdrehzahlen:	33 $\frac{1}{3}$ und 45 U/min
Nadelaufgedruck:	1-4 p einstellbar
Abmessungen:	22 GA 207 362 x 295 x 115 mm 22 GA 407 388 x 321 x 125 mm
Gewichte:	22 GA 207 3,5 kg 22 GA 407 4,0 kg
Zubehör:	Vorverstärker 22 GH 915

Service-Hinweise

1. Auswechseln der Nadeleinheit

Ein Nadelersatz der Tonabnehmer GP 400 und GP 401 erfolgt entsprechend dem Bild durch Wechseln der gesamten Nadeleinheit.

Die Nadel des GP 390 wird mit Hilfe einer Vorrichtung, die mit Beschreibung jeder Ersatznadel beiliegt, gewechselt.



2. 60 Hz-Umstellung

Soll das Gerät von 50 Hz- auf 60 Hz-Betrieb umgerüstet werden, so sind die nachfolgend aufgeführten Einzelteile auszuwechseln:

Bezeichnung	Bestell-Nummern	
	50 Hz	60 Hz
Riemen	4822 358 30122	4822 358 30131
Motor	4822 361 70292	4822 361 70295
Kondensator C 1	4822 121 40181	4822 121 40011
Widerstand R 2	4822 112 20129	4822 112 20125

3. Reinigen und Ölen

Der Antriebsriemen und das Pulley sind mit Spiritus zu reinigen. Die Plattentellerachse ist mit Schmieröl EL 30, enthalten im Schmiermittelsortiment OFS 2 - Bestell-Nummer 4812 310 47008 -, zu ölen. Das Ölen ist sinnvoll durchzuführen, da zu viel Öl durch Herausschleudern ungleichmäßigen Lauf verursachen kann.

Verwendbare Tonabnehmersysteme

Tonabnehmer	Nadel	System	Ersatznadel/Best.-Nummer
GP 390	Diamant, 18 μ	Keramik	4822 251 30000
GP 400	Diamant, 15 μ	Magn.-Dyn.	4822 251 30041
GP 401	Diamant, 7/18 μ	Magn.-Dyn.	4822 251 30039

Bei allen Reparaturarbeiten sind die gültigen Sicherheitsvorschriften zu beachten!





GB

The 22GA407/05/07/15 is suited for 50 Hz-220 V.
The 22GA407/60 is suited for 60 Hz-110 V.

The 22GA407 is a player on a cabinet with a transparent cover.
For replacement of components and for repairs reference is made to Service Manual 22GC007.
For the cabinet parts we refer to the List of parts below.
For the connection of the motor see Fig.1.
For the connection of the PU see Fig.2.
For connection of preamplifier 22GH915 see Fig.3.

F

Le 22GA407/05/07/15 est prévu pour 50 Hz-220 V.
Le 22GA407/60 est prévu pour 60 Hz-110 V.

Le 22GA407 est un électrophone dans un boîtier et avec un couvercle transparent.
Pour le remplacement de composants ou les réparations à effectuer, veuillez consulter la Documentation Service 22GC007.
Pour les pièces du boîtier, voir la liste ci-dessous.
La connexion du moteur est représentée fig.1.
La connexion du tourne-disque est représentée fig.2.
Voir fig.3 pour le branchement du préamplificateur 22GH915.

E

El 22GA407/05/07/15 es adecuado para 50 Hz-220 V.
El 22GA407/60 es adecuado para 60 Hz-110 V.

El 22GA407 es un tocadiscos en una caja y con una tapa transparente.
Para la reparación y sustitución de componentes de este tocadiscos véase a la documentación de servicio del 22GC007.
Para los componentes de la caja véase a la lista de componentes dado más adelante.
Para el conexionado del motor véase a la fig.1.
Para el conexionado del tocadisco véase a la fig.2.
Para el conexión del preamplificador 22GH915 véase la fig.3.

S

22GA407/05/07/15 är avsedd för 50 Hz-220 V.
22GA407/60 är avsedd för 60 Hz-110 V.

22GA407 är en skivspelare med transparent lock.
För utbyte av komponenter och reparation hänvisas till Service Manual 22GC007.
För apparatdelar refereras till nedanstående reservdelista.
Anslutning av motor se fig.1.
Anslutning av nalmikrofon se fig.2.
Se fig.3 för anslutning av förförstärkaren 22GH915.

N

22GA407/05/07/15 er for 50 Hz-220 V.
22GA407/60 er for 60 Hz-110 V.

22GA407 er en spiller i et kabinett med lokk av plast.
For servicedeler og reparasjons anvisninger henvises til service-dokumentasjon 22GC007.
For kabinett deler se listen under.
For motortilkobling se fig.1.
For P.U. tilkopling se fig.2.
For tilkopling av for-forsterker 22GH915, se fig.3.

Index: CS37274, CS37275

NL

De 22GA407/05/07/15 is geschikt voor 50 Hz-220 V.
De 22GA407/60 is geschikt voor 60 Hz-110 V.

De 22GA407 is een platenspeler op bak met transparant deksel.
Voor reparatie en vervanging van onderdelen van deze speler zie de service-dokumentatie van de 22GC007.
Voor de kastonderdelen zie de bijgevoegde stuklijst.
Voor motoraansluiting, zie fig.1.
Voor P.U.-aansluiting, zie fig.2.
Bij gebruik voorversterker 22GH915, zie fig.3.

D

Gerät 22GA407/05/07/15 eignet sich für eine Netzspannung von 50 Hz-220 V.
Gerät 22GA407/60 eignet sich für eine Netzspannung von 60 Hz-110 V.

Gerät 22GA407 ist ein Plattenspieler auf Zarge mit transparenter Schutzhaube.
Für Reparatur und Ersatz der Einzelteile dieses Spielers siehe die Kundendienstanleitung für Gerät 22GC007.
Für die Gehäuseteile siehe die beiliegende Ersatzteilliste.
Für Motoranschluss siehe Abb.1.
Für TA-Anschluss siehe Abb.2.
Für Vorverstärkeranschluss (22GH915) siehe Abb.3.

I

Il 22GA407/05/07/15 è previsto per 50 Hz-220 V.
Il 22GA407/60 è previsto per 60 Hz-110 V.

Il 22GA407 è un electrofono in un mobile e con un coperchio trasparente.
Per la sostituzione dei componenti o le riparazioni da effettuare, consultare la Documentazione Servizio 22GC007.
Per i pezzi del mobile, vedi l'elenco qui sotto.
Il collegamento del motore si trova fig.1.
Il collegamento del giradischi si trova fig.2.
Vedi fig.3 per il collegamento del preamplificatore 22GH915.

DK

22GA407/05/07/15 er beregnet for 50 Hz-220 V.
22GA407/60 er beregnet for 60 Hz-110 V.

22GA407 er en pladespiller, monteret på kassette med transparent låg.
For udskiftning af dele, samt reparation, henvises til Service Manual for 22GC007. For kassettedeile henvises til nedenstående liste.
For motorforbindelser, se fig.1.
For pick-upforbindelser, se fig.2.
For 22GH915 forbindelser, se fig.3.

SF

22GA407/05/07/15 sopii jännitteelle 50 Hz-220 V.
22GA407/60 sopii jännitteelle 60 Hz-110 V.

22GA407 on levysoitin läpinäkyvällä kannella varustetussa laatikossa.
Osien vaihtoa ja korjausohjeita varten viittaamme Huolto-ohjeeseen 22GC007.
Laatikon osia varten viittaamme allaolevaan osaluetteloon.
Moottorin kytkentä kuvan 1 mukaan.
Aänipään kytkentä kuvan 2 mukaan.
Esivahvistimer 22GH915 kytkentä salviää kuvasta 3.

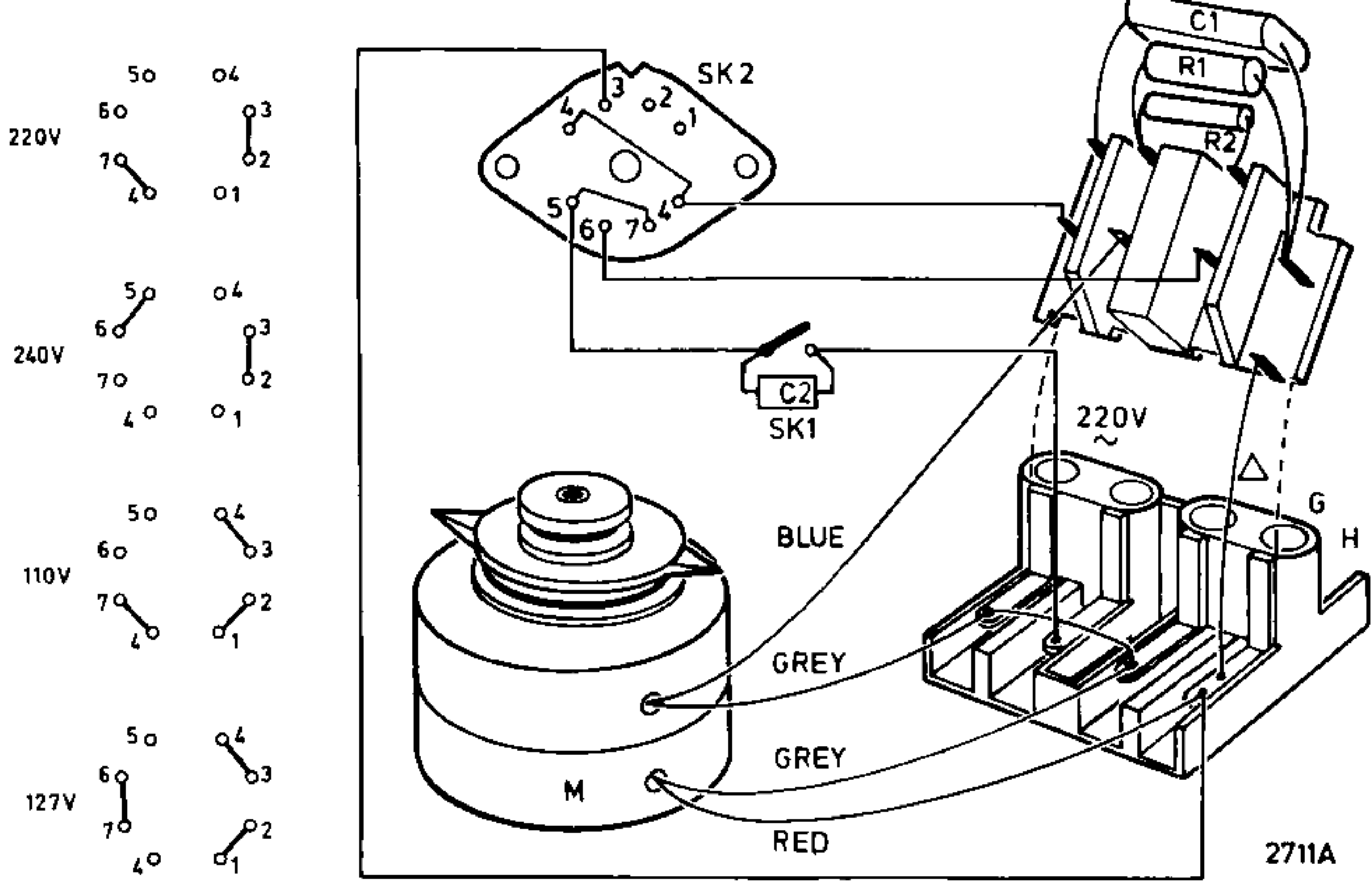


Fig. 1

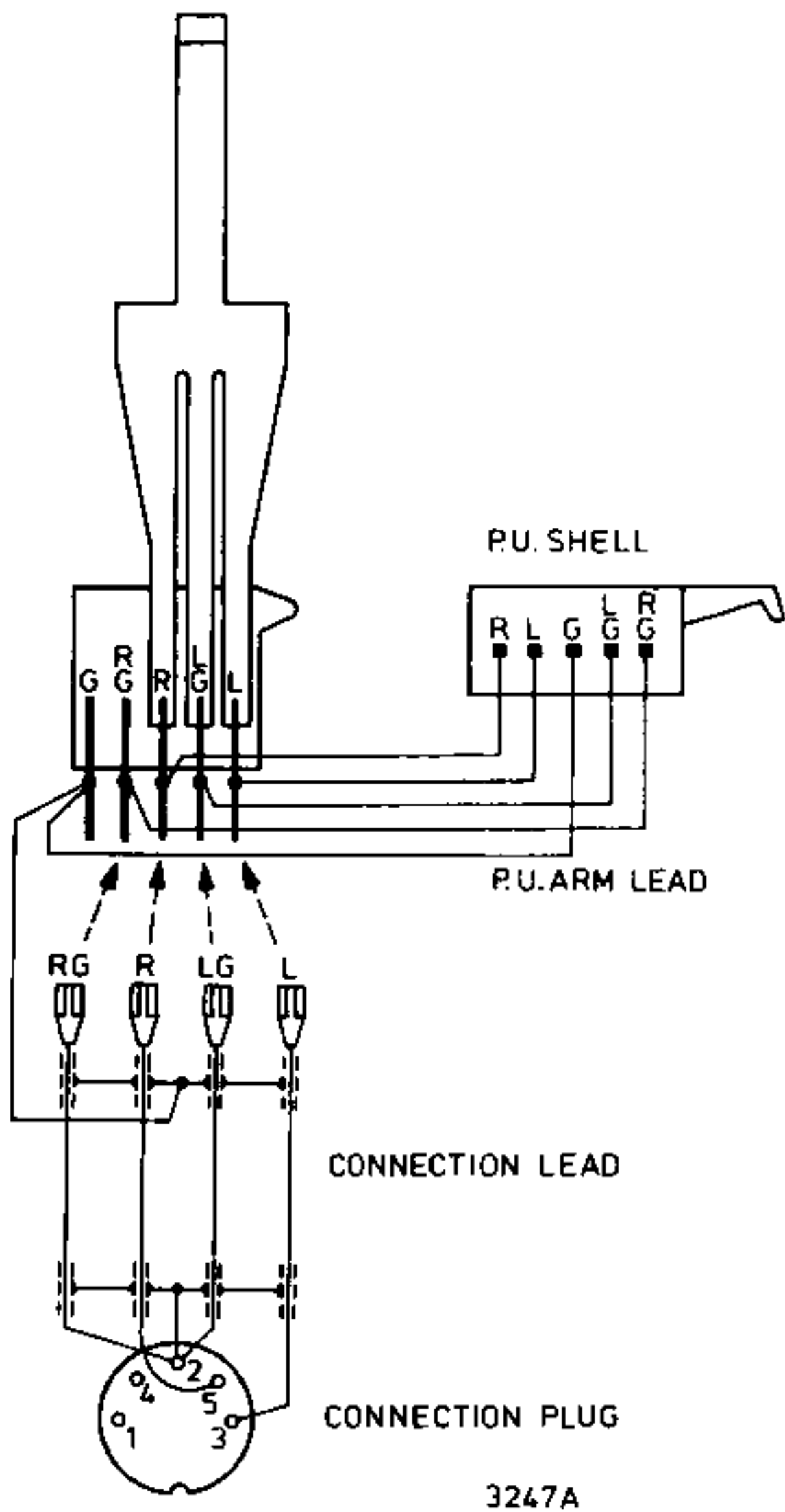


Fig. 2

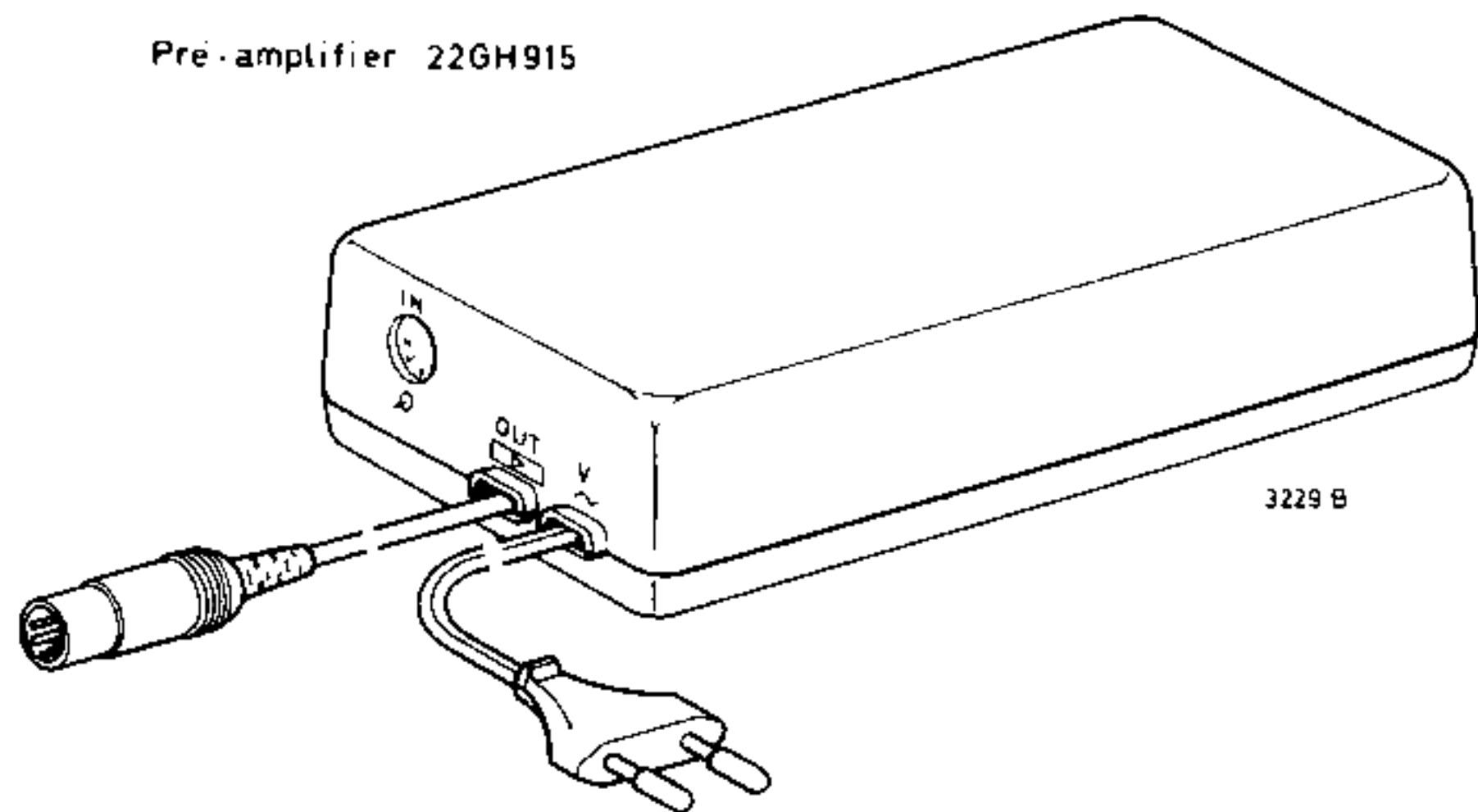


Fig. 3

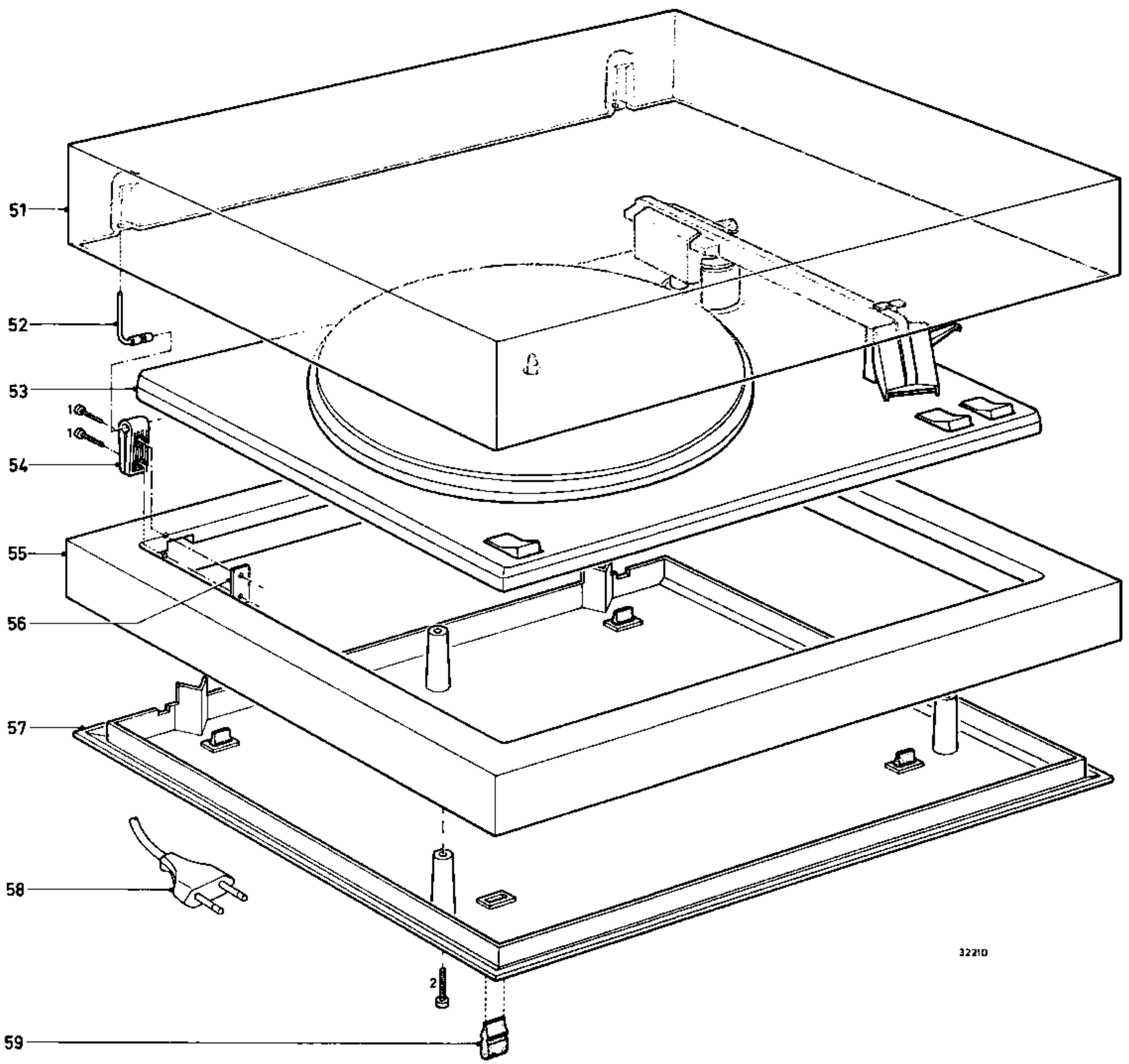


Fig. 4

1	4822 502 10695
2	4822 502 10055
51	4822 444 30194
52	4822 417 10543
53	4822 444 30196
54	4822 417 10545
55-Z	4822 444 50229
55-P	4822 444 50233
55-T	4822 444 50234
55-R	4822 444 50232
56	4822 417 10544
57+59	4822 444 50228
58	4822 321 10074
59	4822 462 40245
SK2	4822 272 10079