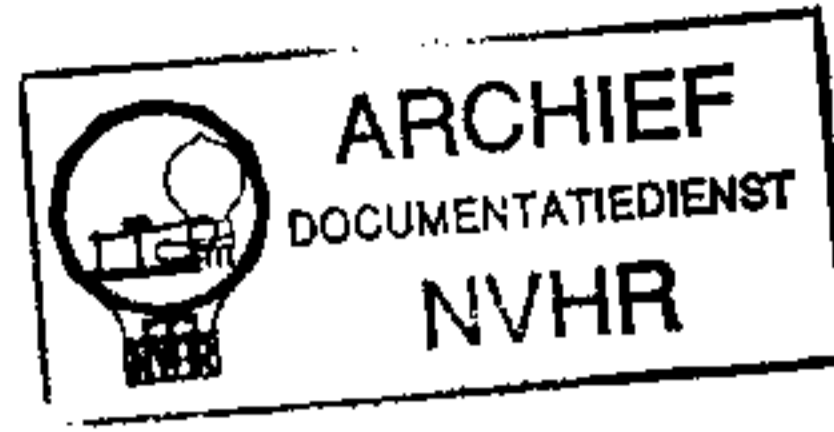


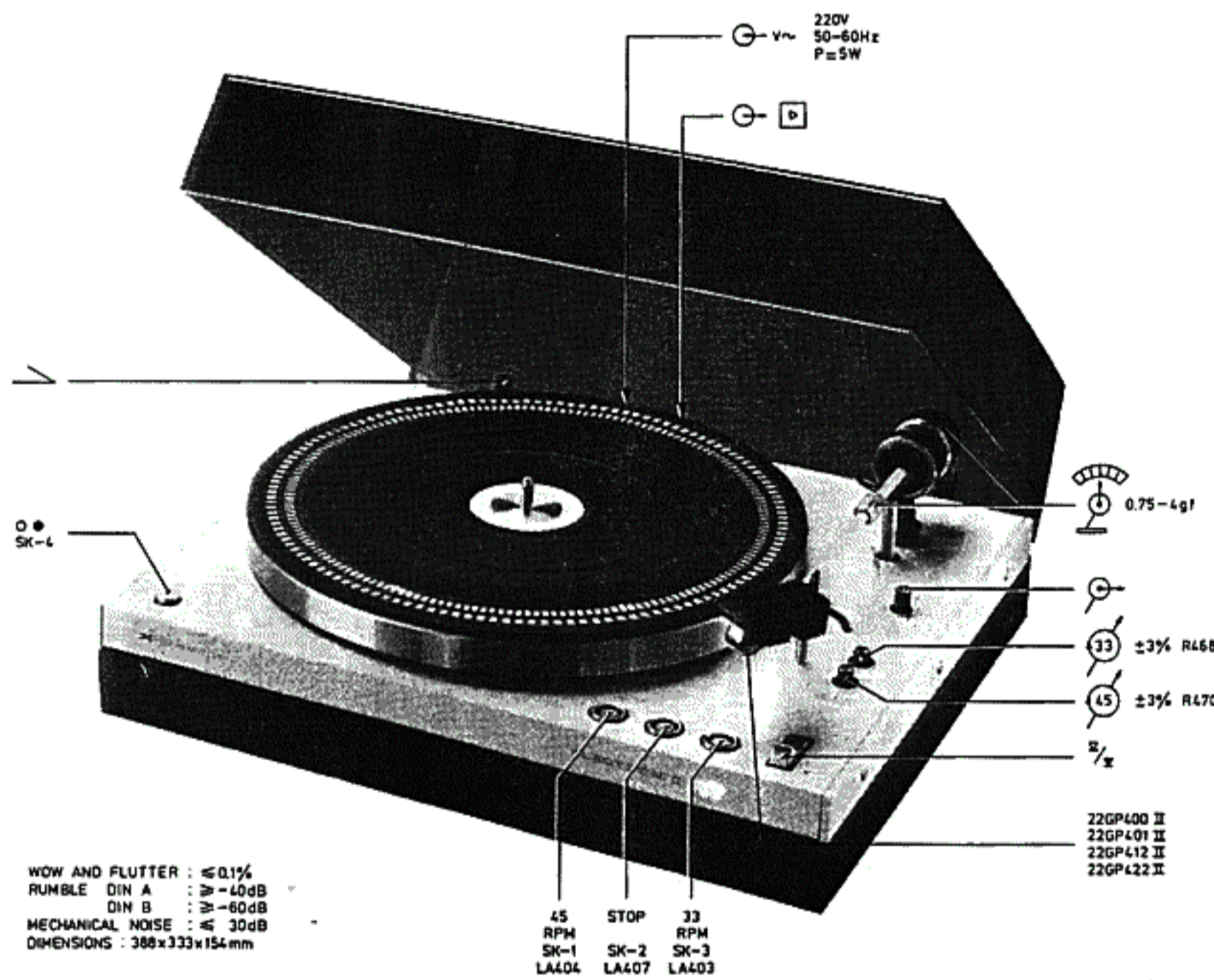
Service
Service
Service

Ned. Ver. v. Historie v/d Radio



Met dank aan <http://www.radiomuseum-hengelo.nl>

Service Manual



10701C12

Documentation Technique Service Dokumentation Documentazione di Servizio Huolte-Ohje Manual de Servicio Manual de Servicio

Subject to modification
4822 726 11782

PHILIPS

Printed in The Netherlands



MECHANICAL ADJUSTMENTS

TURNTABLE HEIGHT

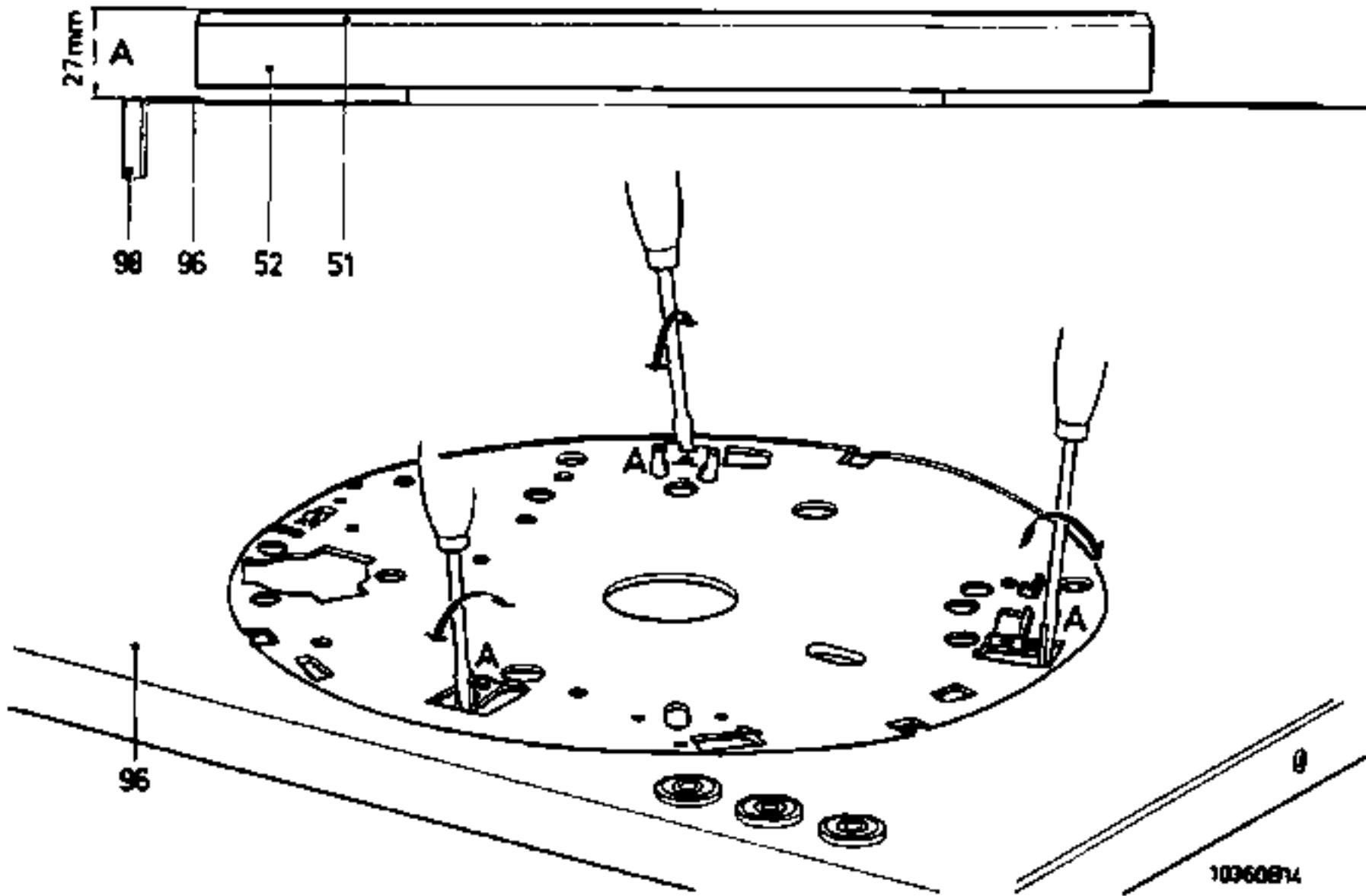


Fig. 1

CORE 65 AND BRACKET 507

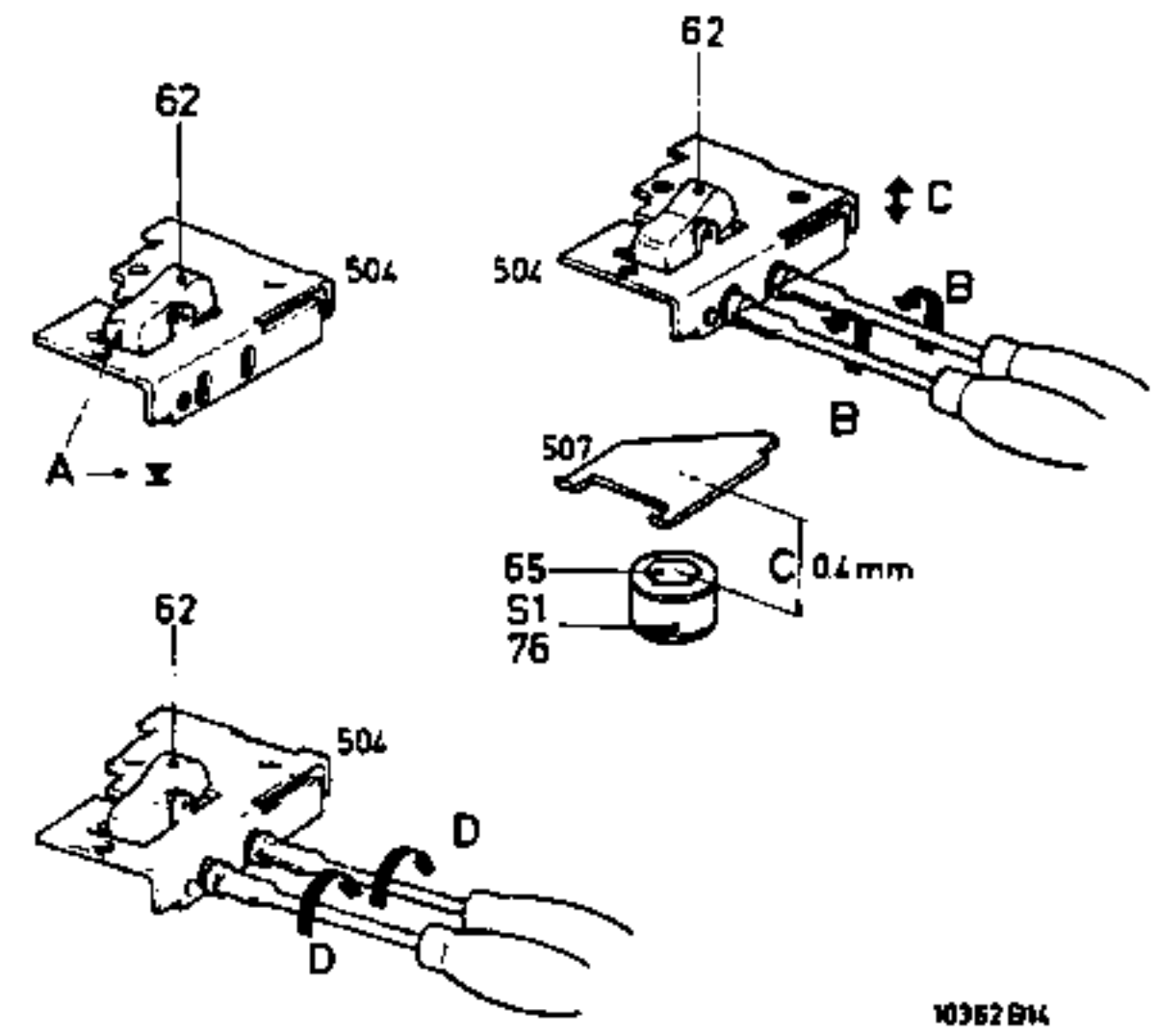


Fig. 2

LIFT I

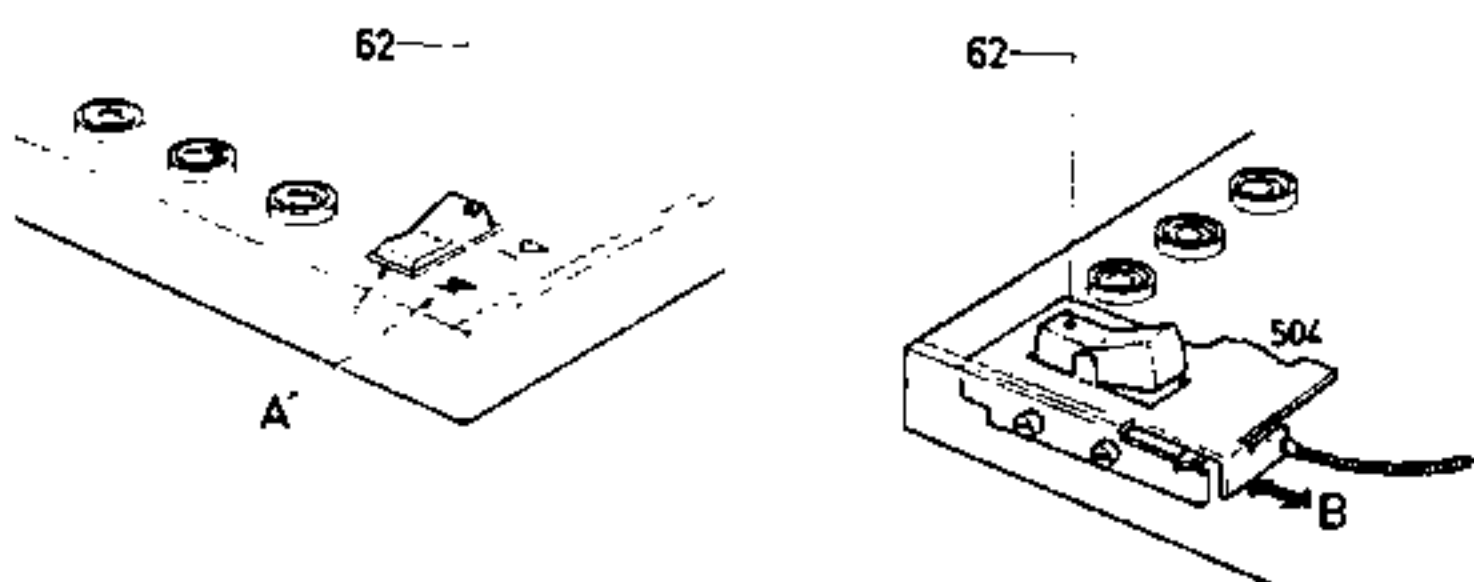


Fig. 3

LIFT II

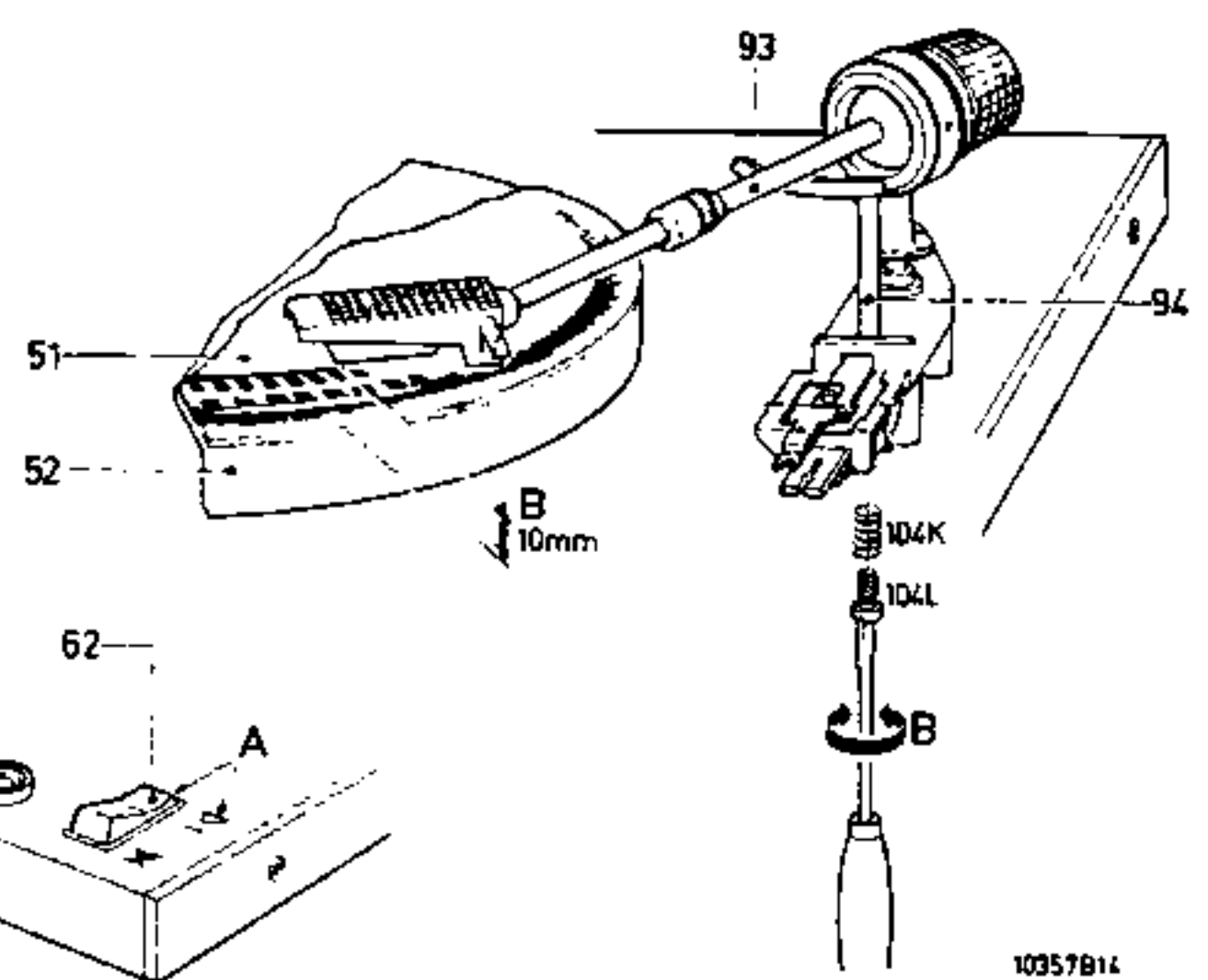


Fig. 4

CORRECT MOUNTING SLIDE 101 AND WHEEL 100

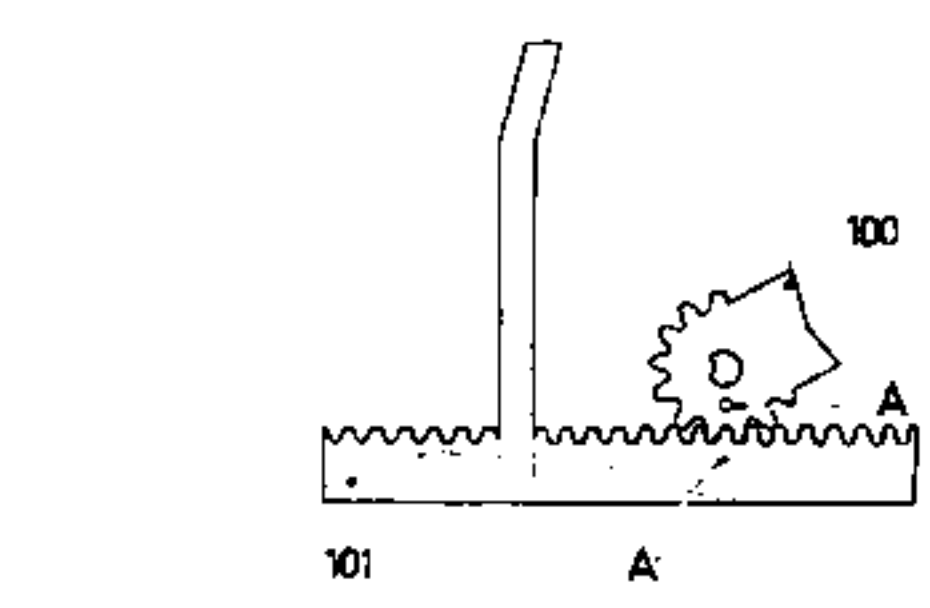


Fig. 5

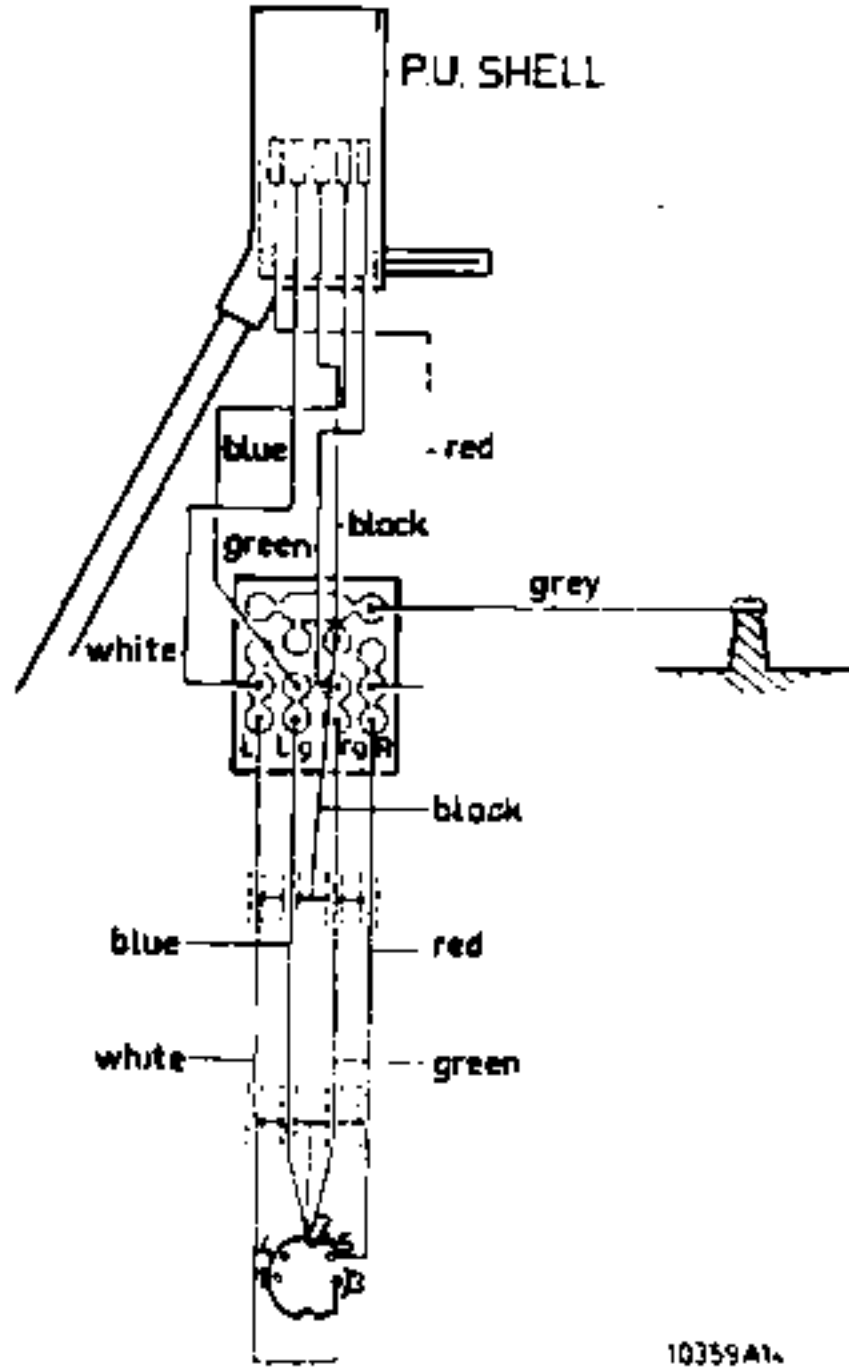


Fig. 6

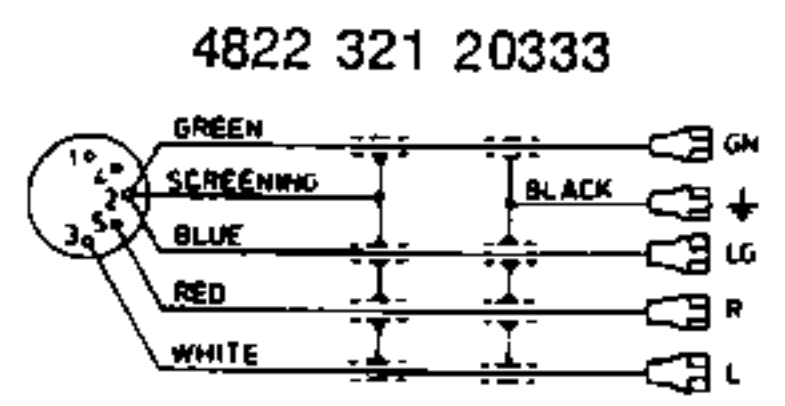


Fig. 7

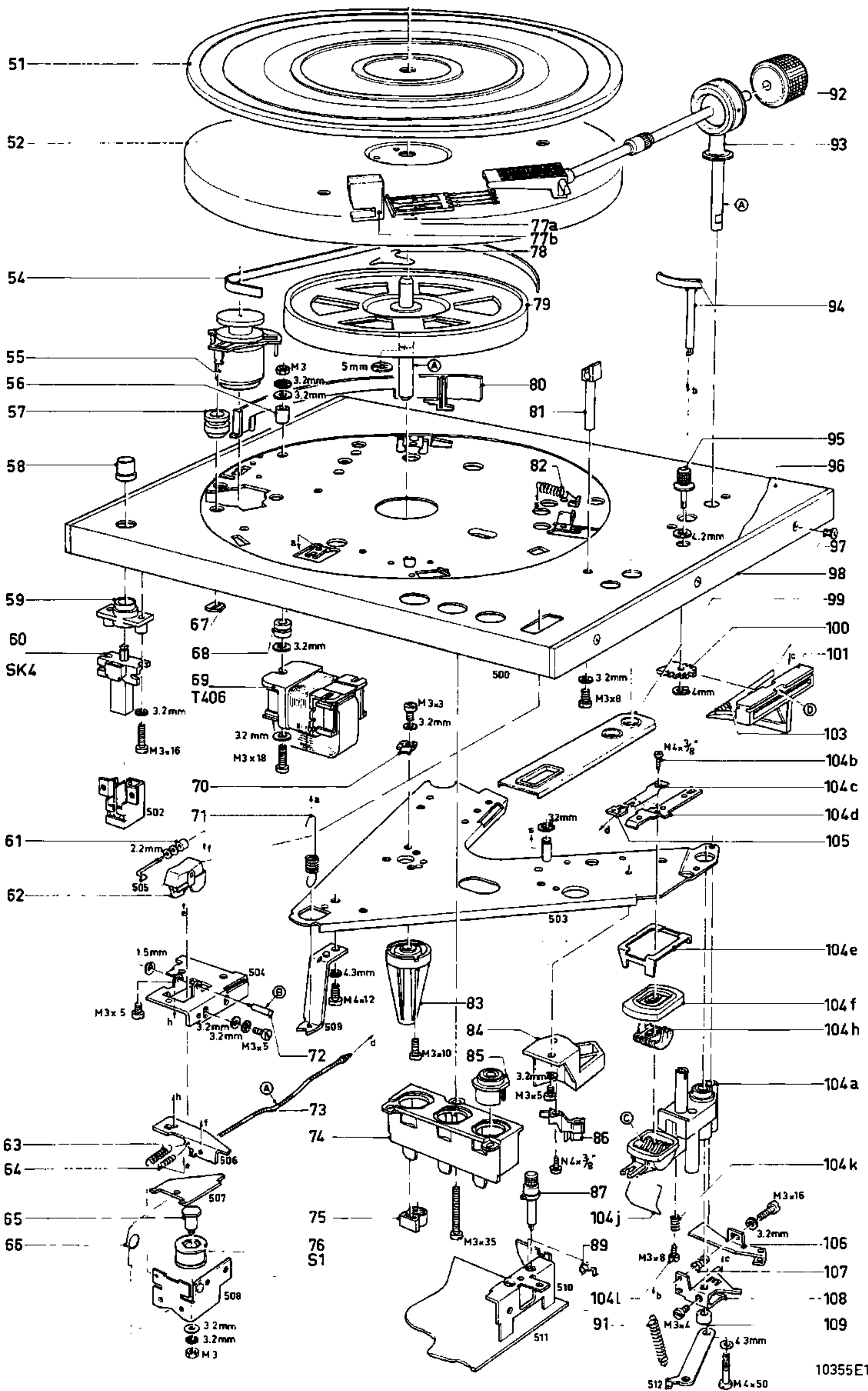


Fig. 8

LIST OF MECHANICAL PARTS (player)

51 (50 Hz)	4822 466 50115	71	4822 492 30996	93	4822 251 70153
51 (60 Hz)	4822 466 50116	72	4822 528 20202	94	4822 402 60384
52	4822 528 10184	73	4822 321 30144	95	4822 411 20228
54	4822 358 30182	74	4822 402 60391	96	4822 444 30226
55 (M1+G)	4822 361 20132	75	4822 255 10007	-97 (M3x6)	4822 502 11286
56	4822 532 20311	76 (S1)	4822 156 30558	98	4822 444 40058
57	4822 325 60137	77 (a,b)	4822 444 30169	99	4822 460 20093
58	4822 413 30664	78	4822 492 61215	100	4822 522 31151
59	4822 459 40345	79	4822 528 10314	101	4822 522 31149
60 (SK4)	4822 276 10519	80	4822 402 60404	103	4822 492 31329
61	4822 532 50988	81	4822 402 60323	104 (a-l)+105+c	4822 402 60383
62	4822 411 50421	82	4822 492 31057	105	4822 411 60225
63	4822 492 30652	83	4822 532 20665	106	4822 402 60555
64	4822 492 30254	84	4822 256 90188	107	4822 492 51105
65	4822 535 70486	85 (SK1,2,3)	4822 276 10512	108	4822 402 60556
66	4822 492 51163	86	4822 256 90176	109	4822 462 70484
67	4822 532 10705	87	4822 411 20229		
68	5322 325 60139	89	4822 255 40128		
69 (T406)	4822 145 30194	91	4822 492 31082		
70	4822 402 60557	92	4822 691 30064		

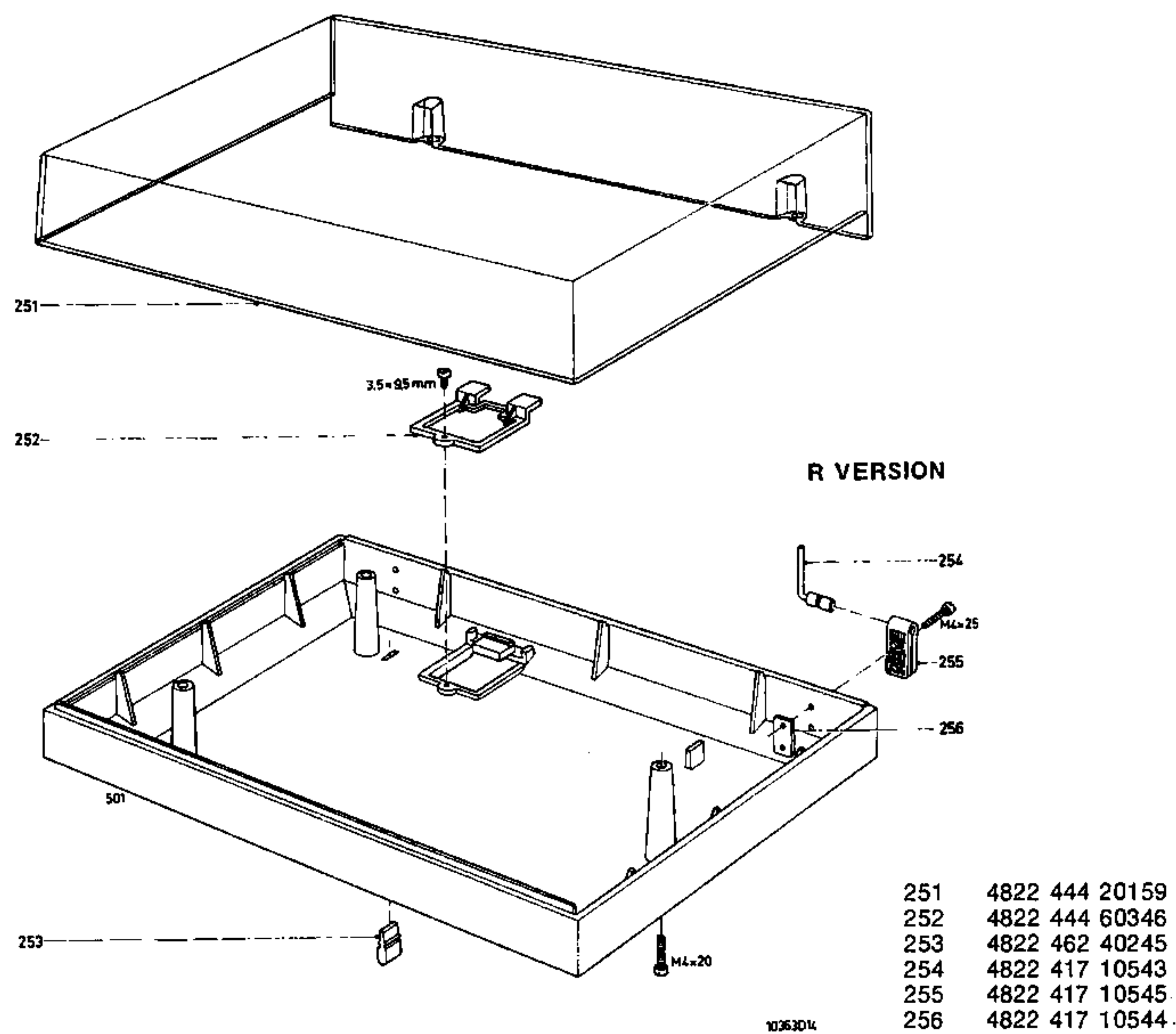
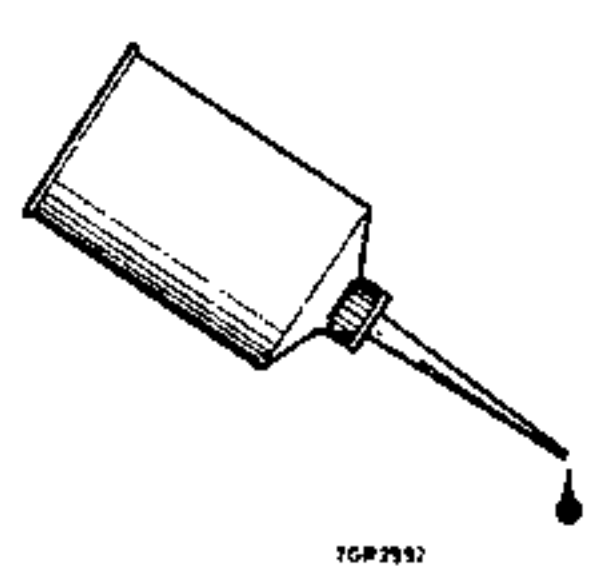


Fig. 9

LUBRICATING INSTRUCTION



- (A) All purpose oil 4822 390 10048 items 73,79,93
- (B) Lubricant 10 4822 390 10003 item 72
- (C) Silicone liquid 4822 390 10061 item 104a
500.000 cst
- (D) Shell Alvania II 4822 389 10001 item 101

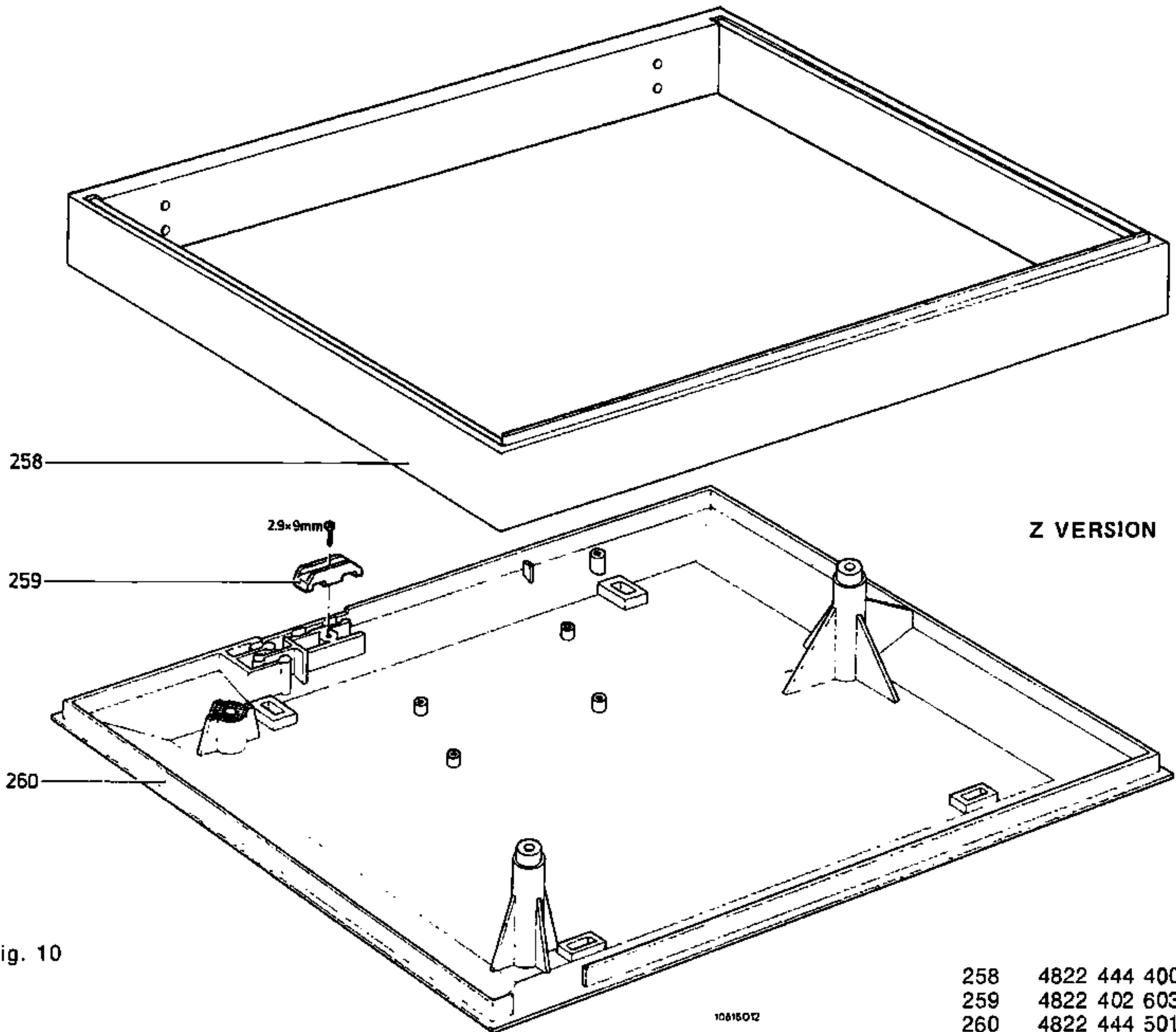


Fig. 10

258	4822	444	40068
259	4822	402	60369
260	4822	444	50189

NOTES:



ELECTRICAL ADJUSTMENTS (Fig. 8, 11, 12)

1. In position "stop" (SK4-on) the supply voltage must be -10 V in regard to the chassis. Adjust with R467.
2. When the pick-up arm 93 lies on the pick-up arm support 81, with the apparatus in "stop" (SK4-on) position, the voltage across the LDR (R405) should be 2.5 V. Adjust with R465. The supply voltage should be -10 V.
3. When the stylus of the pick-up head is at a distance of 60 mm from the centre of the turntable, the voltage across the LDR (R405) should be $3.5 V \pm 0.2 V$. Adjust with locking screw M3x16 in bracket 108. The supply voltage should be -10 V.
4. The clearance between the film (above the LDR R405) and the switch-off bracket 106 should lie between 0.5 and 2 mm. Adjust by slightly bending switch-off bracket 106.
5. At 33 1/3 and 45 r.p.m., the apparatus should have the correct speed. Adjust by setting R468 and R470 to central position and, with R469 and R471, adjust to the correct speed. Check with the stroboscope ring on the turntable mat, or test record 4822 397 30019.
6. When using a record with a pitch of 1 mm, the apparatus may not switch off before the stylus has come to a distance of 48 mm from the centre of the turntable. Moreover, when using a record with a pitch of 2 mm, the apparatus should switch off when the stylus is at 60-55 mm from the centre of the turntable. Check with test record 4822 397 30015. Adjust with R466 (apparatus in 45 r.p.m. position).

Important:

Incidence of light on the LDR from the outside must be avoided.

Auxiliary tools

Test record 4822 397 30015
 Test record 4822 397 30019
 Wow/flutter meter (Bruno Woelke Type ME104)
 For DGG test record:
 DIN 45545 (3150 Hz) 33 1/3 r.p.m.
 DIN 45545 (3150 Hz) 45 r.p.m.



REGLAGES D'ORDRE ELECTRIQUE (Fig. 8, 11, 12)

1. En position "stop" (SK4-on), la tension d'alimentation doit être de -10 V par rapport au châssis. Régler par R467.
2. Lorsque le bras de lecture 93, repose sur le rapport 81, et que l'appareil est en position "stop" (SK4-on), la tension sur la diode LDR (R405) doit être de 2,5 V. A régler par R465. La tension d'alimentation doit être de -10 V.
3. Lorsque la pointe de lecture est à 60 mm du centre du plateau, la tension sur la LDR (R405) doit être de $3,5 V \pm 0,2 V$. Ajuster par la vis M3x16 dans l'étrier 108. La tension d'alimentation doit être de -10 V.
4. La distance entre le film (au-dessus de la LDR R405) et l'étrier de désenclenchement 106 doit se situer entre 0,5 et 2 mm. Régler en recourbant légèrement l'étrier 106.
5. A 33 1/3 et à 45 tours/min, la vitesse doit être absolument exacte. Régler par R468 et R470 en position médiane et en réglant par la suite sur le nombre exact de tours par R469 et R471. Vérifier avec l'anneau stroboscopique sur le tapis du plateau tournant ou un disque d'essai 4822 397 30019.



ELEKTRISCHE INSTELLINGEN (Fig. 8, 11, 12)

1. In stand "stop" (SK4-on) moet de voedingsspanning t.o.v. het chassis -10 V bedragen. Instellen met R467.
2. Als de pick-up arm 93 op de pick-up armsteun 81 ligt en het apparaat in stand "stop" (SK4-on) staat, dan moet de spanning over de LDR (R405) 2,5 V bedragen. Instellen met R465. De voedingsspanning moet hierbij -10 V bedragen.
3. Als de naald van de pick-up-kop op 60 mm van het midden van de draaitafel is verwijderd, moet de spanning over de LDR (R405) $3,5 V \pm 0,2 V$ bedragen. Instellen met borgschroef M3x16 in beugel 108. De voedingsspanning moet hierbij -10 V bedragen.
4. De afstand tussen de film (boven de LDR R405) en uitschakelbeugel 106 moet liggen tussen 0,5 en 2 mm. Instellen door uitschakelbeugel 106 iets te verbuigen.
5. Het apparaat moet bij 33 1/3 en 45 omw/min de juiste snelheid hebben. Instellen door R468 en R470 in de middenstand te plaatsen en vervolgens met R469 en R471 op het juiste toerental te regelen. Controleren met de stroboscoopring op de draaitafelmat of testplaat: 4822 397 30019.
6. Bij een plaat met een spoed van 1 mm mag het apparaat niet uitschakelen voor de naald tot op 48 mm van het midden van de draaitafel verwijderd is. Tevens moet bij een plaat met een spoed van 2 mm het apparaat uitschakelen als de naald op 60-55 mm van het midden van de draaitafel verwijderd is. Controleren m.b.v. testplaat 4822 397 30015. Instellen met R466 (apparaat in stand 45 omw/min).

Belangrijk:

Lichtinval op de LDR van buitenaf dient vermeden te worden.

Hulpgereedschappen

Testplaat 4822 397 30015
 Testplaat 4822 397 30019
 Wow/flutter meter (Bruno Woelke type ME104)
 Voor testplaten DGG:
 DIN 45545 (3150 Hz) 33 1/3 omw/min
 DIN 45545 (3150 Hz) 45 omw/min

6. Avec un disque ayant une avance de 1 mm, l'appareil ne doit pas s'arrêter avant que la pointe de lecture soit à 48 mm du centre du plateau tournant. Avec disque dont l'avance est de 2 mm l'appareil doit désenclencher lorsque l'aiguille est à 60-55 mm du centre du plateau tournant. Vérifier à l'aide d'un disque d'essai 4822 397 30015. Régler par R466 (l'appareil est en position 45 tours/min).

Attention:

Il faut éviter que la lumière (de l'extérieur) ne tombe sur la LDR.

Appareils auxiliaires

Disque d'essai 4822 397 30015
 Disque d'essai 4822 397 30019
 Appareil de pleurage et scintillement (type Bruno Woelke ME104)
 Pour disques d'essai DGG:
 DIN 45545 (3150 Hz) 33 1/3 tours/min.
 DIN 45545 (3150 Hz) 45 tours/min

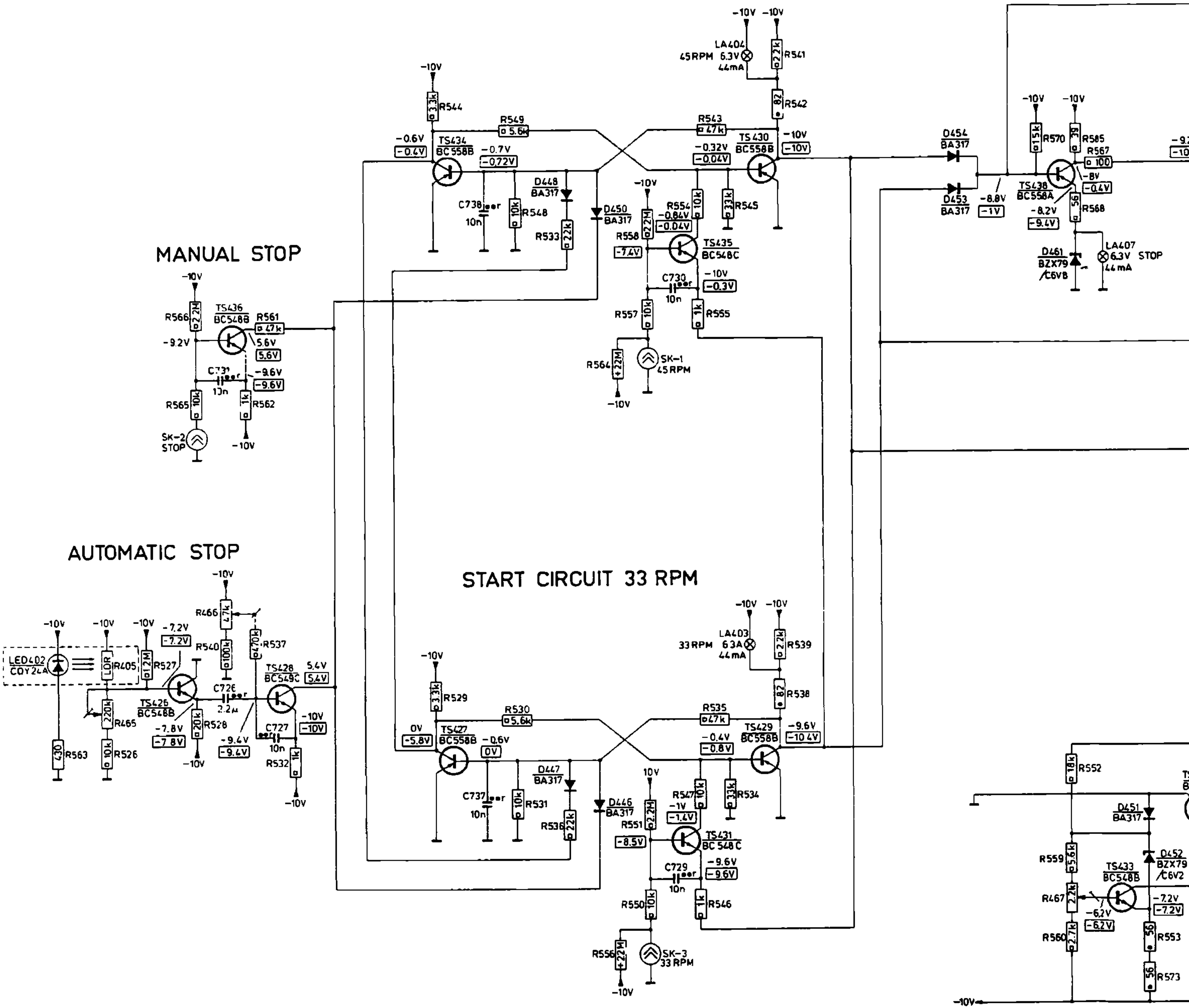
MISC	SK-2	TS436	TS434	D448	D450	SK-1	LA404	TS435	TS430	D454	D453	TS438	D461	LA407																	
MISC. LED402	TS426	TS428	TS427	D447	D446	SK-3	LA403	TS431	TS429																						
C		731																													
C		726	727																												
R		566	565	561	562		544	549	548	533	564	557	558	554	543	555	545	541	542	570	585	568	567								
		563	405	465	526	527	466	540	528	537	532		529	530	531	536	556	550	551	547	535	546	534	539	538	559	467	560	552	553	573

START CIRCUIT 45 RPM

MANUAL STOP

AUTOMATIC STOP

START CIRCUIT 33 RPM



07	S1 TS437 D460	TS439	D456 D457 D455	D458 D459	TS440	TS441 TS443 TS442	TS444	M+G
33	D451 D452 TS432 D449	T406	F1 SK-4					
		733		734	735	736		739
	728							
57		577	576	579	578 571	574 572 580 468 469 581 575 470 471 582 586 583		584
553	573							

TACHO CONTROL

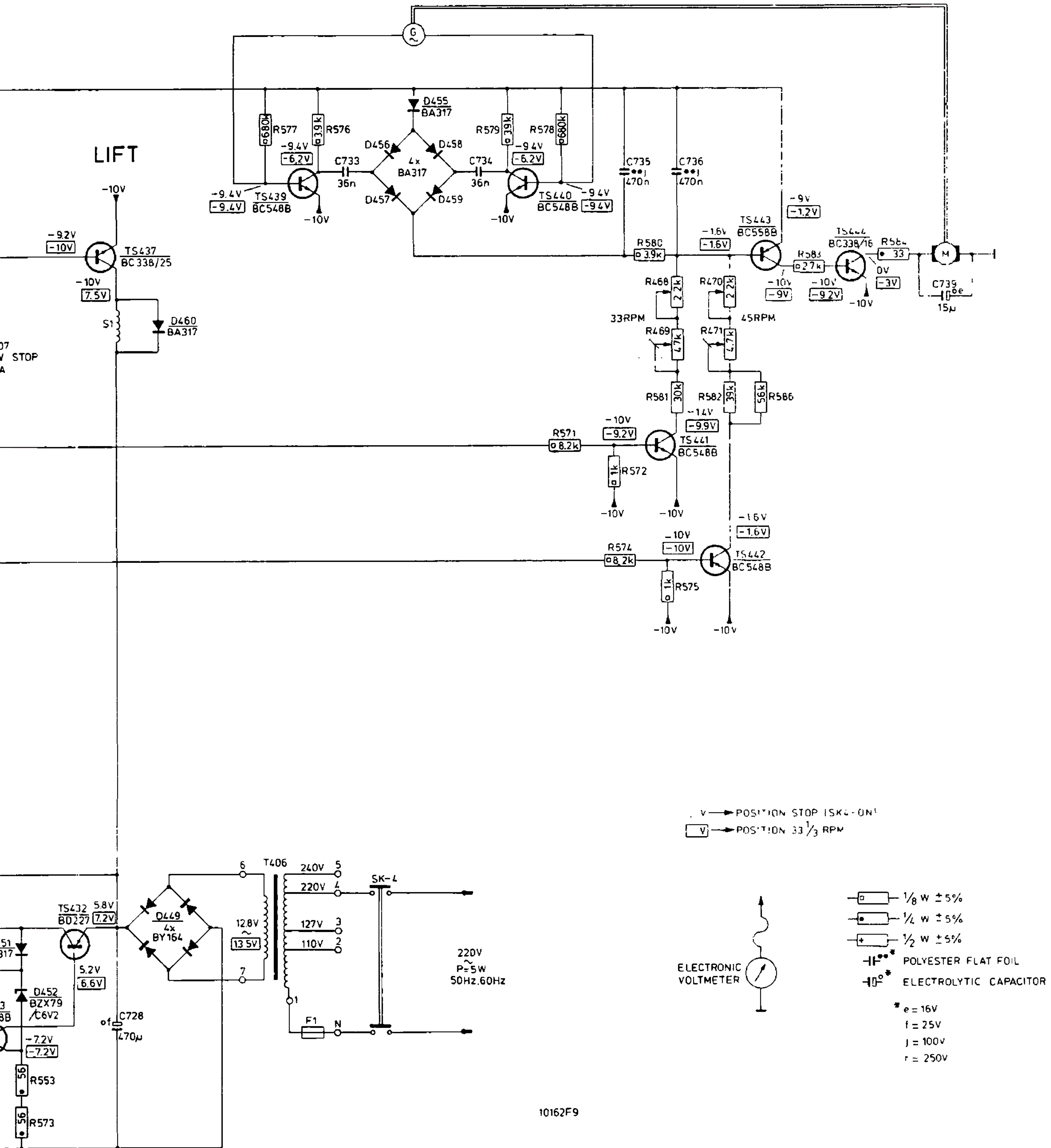
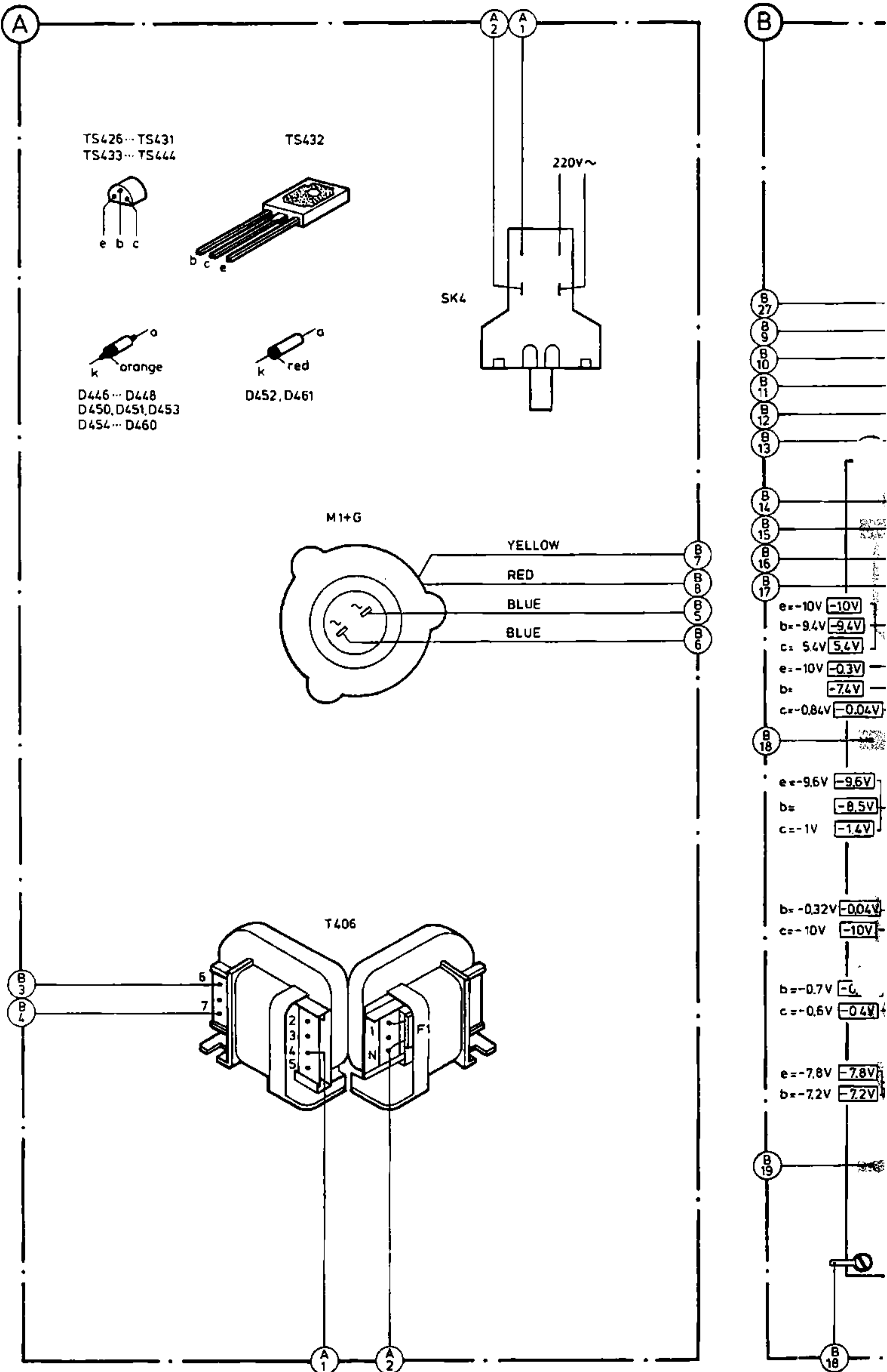





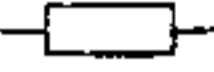


Fig. 12

MISC.	M1+G	SK4
MISC.	T406	
MISC.		
C		
R405 ... 540		5:
R541 ... 562		
R563 ... 586		



LIST OF ELECTRICAL PARTS

-TS-				-C-		
TS426,433,436, 439...442	BC548B	4822 130 40937		C733,734	36NF	4822 121 50605
TS427,429,430, 434,443	BC558B	5322 130 44197		-LED-		
TS428	BC549C	5322 130 44246		LED402	CQY24A	4822 130 30922
TS431,435	BC548C	5322 130 44196		-SK- 		
TS432	BD227	4822 130 40972		SK1,2,3 (85)	Touch control	4822 276 10512
TS437	BC338/25	4822 130 40958		SK4 (60)		4822 276 10519
TS444	BC338/16	4822 130 40892		-D- 		
TS438	BC558A	4822 130 40962		-S- 		
D446...448, 450,451, 453...460	BA317	4822 130 30847		-Miscellaneous-		
D449	BY164	5322 130 30414		S1 (76)		4822 156 30558
D452	BZX79/C6V2	5322 130 30766		T406		
D461	BZX79/C6V8	5322 130 30768		LA403,404, 407		
-R- 				6.3 V - 44 mA		
R465	220k	4822 100 10088		F1		
R466,469,471	4.7k	4822 100 10036		M-G (55)		
R467	2.2k	4822 100 10029				
R468,470	2.2k	4822 100 10187				
R563	430 Ω, 1/4W, 5 %	5322 116 54522				
R581	30k, 1/8 W	5322 116 54655				
R582	39k, 1/8 W	5322 116 54664				
R586	56k, 1/8 W	5322 116 54676				
R405	L.D.R.	4822 116 10001				

GB

Safety regulations require that the set be restored to its original condition and that parts which are identical with those specified, be used.

NL

Veiligheidsbepalingen vereisen, dat het apparaat bij reparatie in zijn oorspronkelijke toestand wordt teruggebracht en dat onderdelen, identiek aan de gespecificeerde, worden toegepast.

F

Les normes de securité exigent que l'appareil soit remis a l'état d'origine et que soient utilisées les pieces de rechange identiques a celles spécifiées.

D

Die Sicherheitsvorschriften erfordern, dass das Gerät sich nach der Reparatur in seinem originalen Zustand befindet und dass die benutzten Einzelteile den aufgeführten Teilen identisch sind

I

Le norme di sicurezza esigono che l'apparecchio venga rimesso nelle condizioni originali e che siano utilizzati i pezzi di ricambio identici a quelli specificati.

S

Sakerhetsbestämmelserna kräver att varje reparation skall utföras korrekt med hänsyn till ursprunglig placering av komponenter, ledningar etc. och med användning af föreskrivna reservdelar.

DK

Myndighedernes sikkerheds- og radiostøjbestemmelser kræver, at enhver reparation skal udføres korrekt m.h.t. overholdelse af originalplacering og montering af komponenter, ledningsbundter, etc., og ved anvendelse af de foreskrevne reservedele.

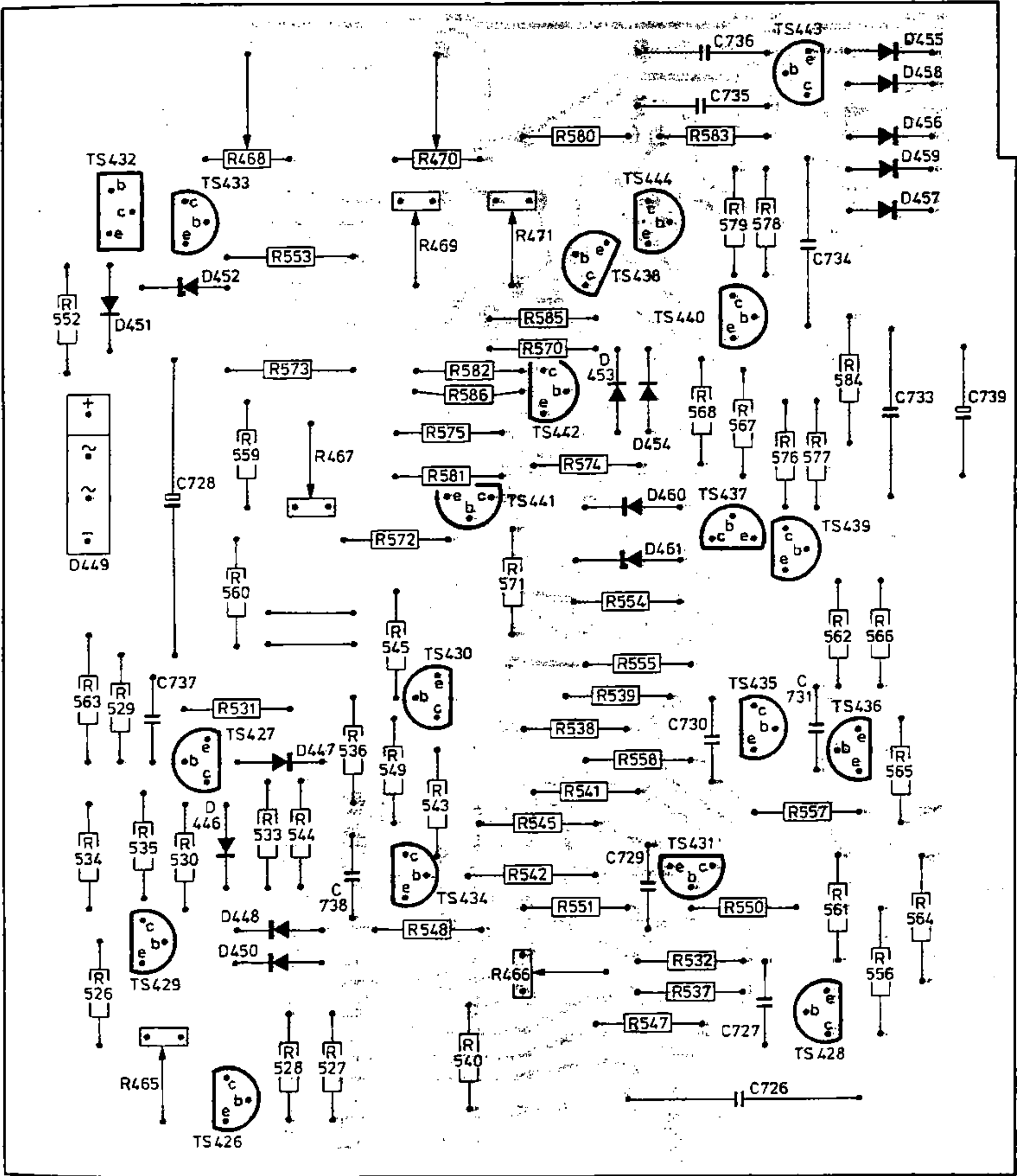
N

Sikkerhetsbestemmelser kreves at apparatet blir gjenopprettet til original utførelse og at deler som er identiske med de som er spesifisert, blir benyttet.

SF

Korjatussa laitetta on turvallisuusyistä ehdottomasti eneteltävä oikein ja käytettävä tehtaan määräämiä alkuperäisvaraosia.

MISC.	TS432,433	D452		TS442	TS438,444	TS440	TS443	D455---459
MISC.	D449, D451,452, TS427	D447		TS430,441		D453,454,460,461	TS437,435,439,436	
MISC.	TS429	D446, TS426, D448,450	TS434			TS431	TS428	
C	737	728	738			729	730,736,735,726,731,727,734	733
R465---540	534,526,535,465,529---533,468,467,528,527,536,469---471,540,466,538,539					532	537	
R541---562	552	560,559,553,544	545,549,543,548,542,545,551,541,555,558,554,547,550,557,561,562,556					
R563---586	563	573	581,572,575,582,586,570,585,571,580,574,568,583,576---579,567,584,566,565,564					



10468D12

Fig. 13

Service mededeling

PHILIPS NEDERLAND B.V. - EINDHOVEN
TECHNISCHE SERVICE

Nr. Afsp. 229 Type 22GA312 Datum Februari 1977

GRAMMOFOON

Betreft: wijziging R584.

Vanaf stempeling AH00649 is de weerstand R584, 33 ohm gewijzigd in weerstand R587, 15 ohm $\frac{1}{4}$ W \pm 5%.

Verder is in serie met weerstand R587 weerstand R584, 18 ohm $\frac{1}{4}$ W \pm 5% toegevoegd.

Het printspoor is hierdoor ook gewijzigd.

Voor principeschema zie fig. 1.

Voor montageschema zie fig. 2.

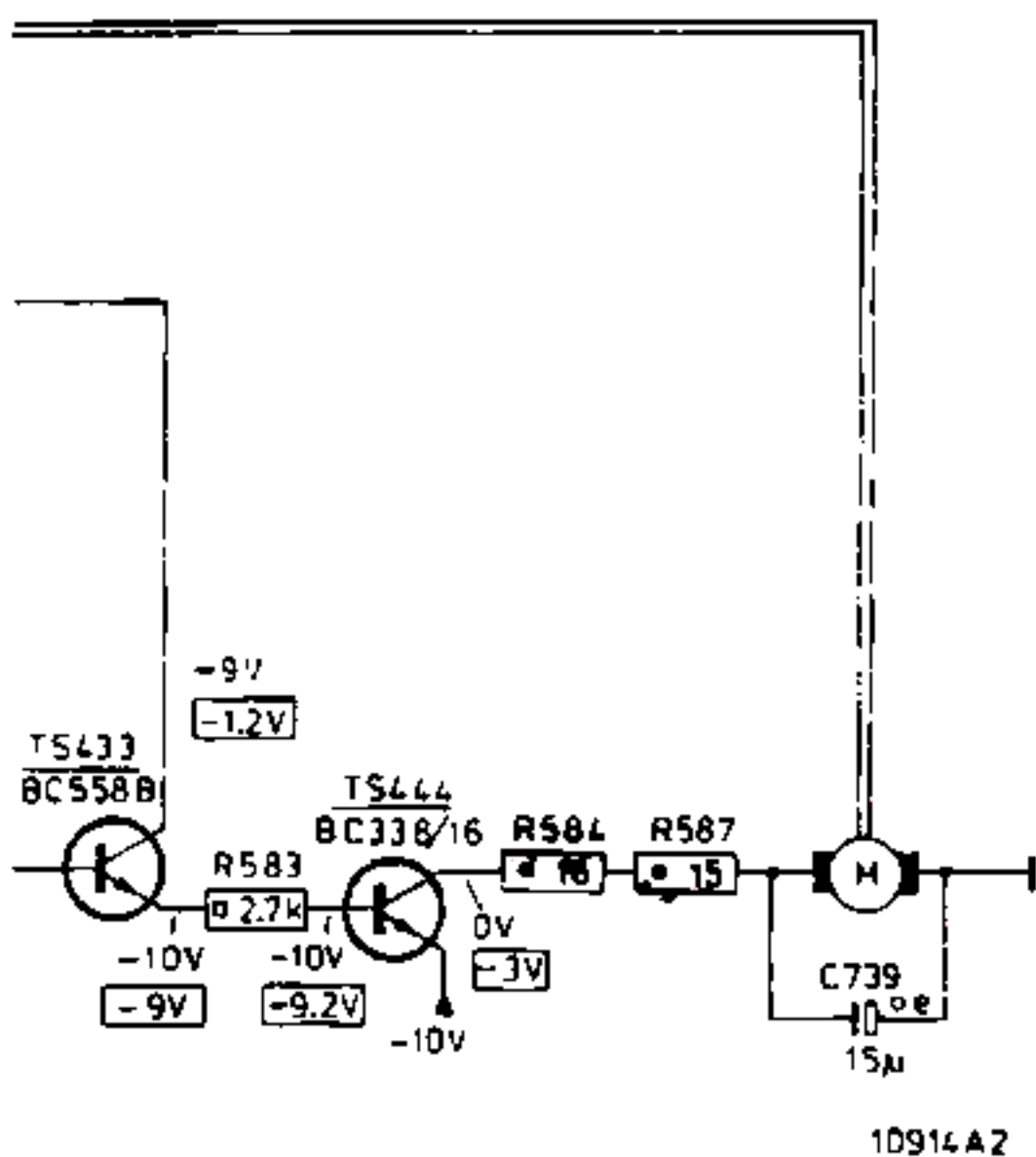


Fig. 1

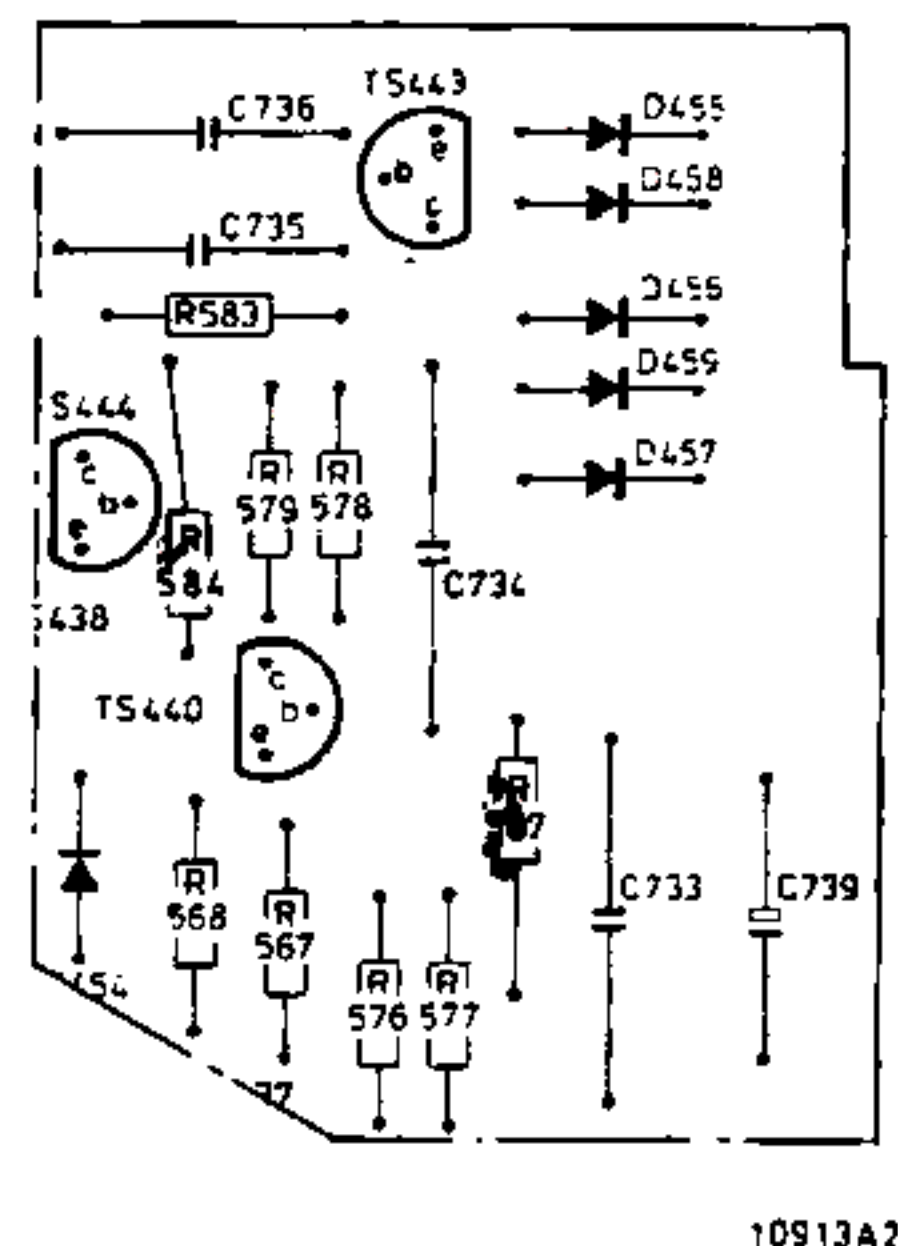


Fig. 2

CS56746



PHILIPS