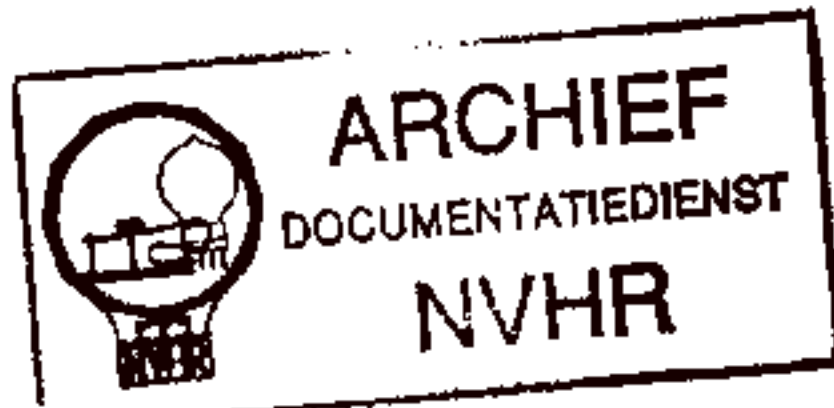
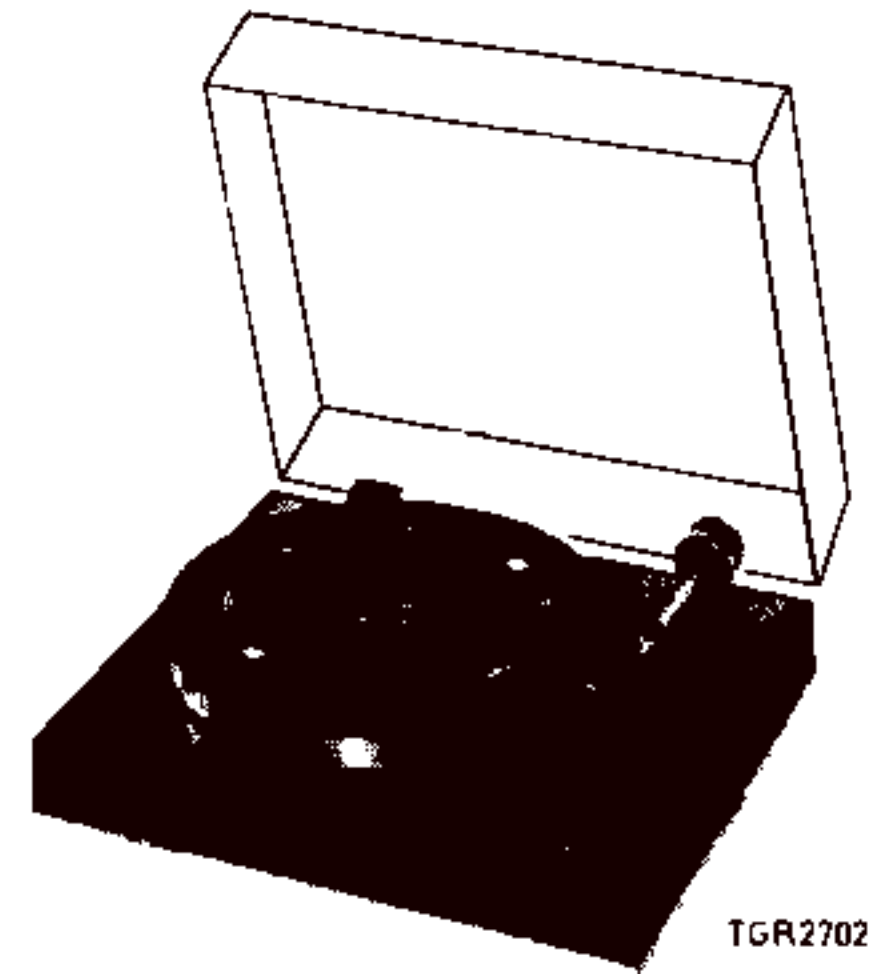


Ned. Ver. v. Historie v/d Radio



GRAMOPHONES 22 GA 208

OOP/05T/05P/05Z/15T/16Z/33P/33T



TGR2702

PHILIPS



GB TECHNICAL DATA

Mains voltages	: 110-127-220-240 V, 50 Hz
Turntable speeds	: 33 1/3 - 45 r.p.m.
P. U. head	: GP400
Stylus pressure	: 2-4 g (adjustable)
Power consumption	: 1.7 W
Preamplifier	: 22GH905

F CARACTERISTIQUES TECHNIQUES

Tensions secteur	: 110-127-220-240 V, 50 Hz
Vitesses du plateau	: 33 1/3 - 45 tr/mn
Tête de PU	: GP400
Pression d'aiguille	: 2-4 g réglable
Consommation	: 1,7 W
Préamplificateur	: 22GH905

E DATOS TECNICOS

Tensiones de red	: 110-127-220-240 V, 50 Hz
Velocidades de mesa	: 33 1/3 - 45 rev./min.
Cabeza fonocaptora	: GP400
Presión de aguja	: 2 - 4 gramos ajustable
Potencia de consumo	: 1,7 W
Preamplificador	: 22GH905

DK TEKNISKE DATA

Netspændinger	: 110-127-220-240 V, 50 Hz
Hastigheder	: 33 1/3 - 45 omdr./min.
Pick-up's	: GP400
Nåletryk	: 2-4 gr. (justerbar)
Strømförbrug	: 1,7 W
Forforstærker	: 22GH905

SF TEKNISET TIEDOT

Verkköjännitteet	: 110-127-220-240 V, 50 Hz
Pyörimisnopeudet	: 33 1/3 - 45 r/min.
Äänipää	: GP400
Neulan paine	: 2 - 4 g (säädettävä)
Tehon kulutus	: 1,7 W
Esivahvistin	: 22GH905

NL TECHNISCHE GEGEVENS

Netspanningen	: 110-127-220-240 V, 50 Hz
Draaitafelsnelheden	: 33 1/3 - 45 omw./min.
P. U. kop	: GP400
Naalddruk	: 2-4 gram instelbaar
Opgenomen vermogen	: 1,7 W
Voorversterker	: 22GH905

D TECHNISCHE DATEN

Netzspannung	: 110-127-220-240 V, 50 Hz
Drehzahl des Plattentellers	: 33 1/3 - 45 U/min.
Tonkopf	: GP400
Auflagegewicht der Nadel	: 2 - 4 g einstellbar
Leistungsaufnahme	: 1,7 W
Vorverstärker	: 22GH905

S TEKNISKA DATA

Nätspänningar	: 110-127-220-240 V, 50 Hz
Hastigheter	: 33 1/3 - 45 v/min.
Nålmikrofon	: GP400
Nåltryck	: 2 - 4 g (justerbart)
Effektförbrukning	: 1,7 W
Förförstärkare	: 22GH905

N TEKNISKE DATA

Nettspenning	: 110-127-220-240 V, 50 Hz
Hastigheter	: 33 1/3 - 45 omdr./min.
P. U. Hode	: GP400
Stiftrykk	: 2 - 4 g (regulerbar)
Effektforbruk	: 1,7 W
Forforsterker	: 22GH905

Index: CS27357 - CS27362

SERVICE

Subject to modification

4822 726 10719

Printed in the Netherlands

Suspension

The clearance between plate 505 and mounting plate 507 must be 2,5 mm at the three suspension points. Check this clearance by putting a gauge, 2.5 mm thick, between these plates. Adjust the clearance by means of spring cups 68. Then tighten locking nut 12 and seal it with paint.

Lift

In the playing position (with the stylus on the record) the clearance between P. U. lift 99 and arm 97 must be at least 0.5 mm. Adjust the clearance with screw 25 in leaf spring 84. When the P. U. arm is raised, the stylus must be 6-8 mm above the turntable. Adjust this clearance by bending tag P of 88.

Lifting at the end of a record

When P. U. arm 97 is resting in P. U. arm support 71, the wire spring on bracket 109 must be pushed back 1 mm by rod 102. Adjust this distance by bending the tag on bracket 109 (see Fig. 6). When the distance between the print of the stylus and the spindle of the turntable is 65 mm, bracket 111 must just touch rod 102. Adjust with screw 24 on bracket 109. Check the correct lifting with test record, code number 4822 397 30019.

Notes:

- When a new felt ring 106 is to be fitted, it must first be moistened with two drops of silicone liquid, code number 4822 390 10045.
- Do not dismantle the P. U. lift. If dismantling should nevertheless be necessary, clean the spindle, immerse it in silicone liquid (see Lubricating instruction) and allow the silicone to drip off. Then remount the P. U. lift.

Lubricating instruction (see Fig. 2)

C: Lubricate with all-purpose oil	4822 390 10048
D: Lubricate with Lubricant 10	4822 390 10003
E: Lubricate with silicone liquid	4822 390 10045

For dimensions of Bowden cable A, see Fig. 4.
For dimensions of Bowden cable B, see Fig. 5.
For connection of P. U. arm and supply flex, see Fig. 3.
For connection of pre-amplifier, see Fig. 7.
For connection of motor, see Fig. 8.

Suspension

La distance entre la plaque 505 et la plaque de montage 507 près des trois points de suspension doit être de 2,5 mm. Cela peut être contrôlé en insérant un palpeur de 2,5 mm d'épaisseur entre ces plaques. Cela peut être réglé au moyen des rondelles cuvettes 68; puis serrer la vis de blocage 12 et bloquer à la laque.

Etrier de levage

Dans la position de fonctionnement, l'aiguille étant sur le disque, la distance entre le bras de levage PU 99 et le bras 97 doit être de 0,5 mm au moins. Cela est réglable par la vis 25 dans le ressort à lame 84. Lorsque le bras est soulevé, l'aiguille PU doit se trouver à une distance de 6 à 8 mm au-dessus du plateau. Réglable en courbant la patte P de 88.

Levage à la fin du disque

Lorsque le bras de levage PU 97 se trouve dans le support de bras 71, le ressort à fil fixé à l'étrier 109 doit être repoussé de 1 mm par la barre 102. Cela peut être réglé en courbant la patte de l'étrier 109, voir fig. 6. Si la pointe d'aiguille se trouve à une distance de 65 mm de l'axe du plateau, l'étrier 111 doit toucher la barre 102. Cela peut être réglé par la vis 24 sur l'étrier 109. La plaque de test, numéro de code 4822 397 30019, permet de contrôler si le bras est soulevé à temps.

Ophanging

De afstand tussen plaat 505 en montageplaat 507 moet bij de drie ophangpunten 2,5 mm zijn. Controleren, door een voeler van 2,5 mm dikte tussen deze platen te steken. In te stellen met veerschotels 68, daarna borgmoer 12 aandraaien en borglakken.

Lift

In de speelstand met de naald op de plaat, moet de afstand tussen P. U. lift 99 en arm 97 minstens 0,5 mm bedragen. Instellen met schroef 25 in bladveer 84. In geheven stand moet de p. u. naald 6 à 8 mm boven de draaitafel staan. Instellen door lip P van 88 te verbuigen.

Heffen aan het einde van de plaat

Als de p. u. arm 97 in p. u. armsteun 71 ligt, moet de draadveer aan beugel 109 door de stang 102, 1 mm worden teruggedrukt. Instellen door lip aan beugel 109 te verbuigen, zie fig. 6. Als de naaldpunt 65 mm van de draaitafel verwijderd is, moet beugel 111 de stang 102 juist raken. Instellen met schroef 24 op beugel 109. De controle op het tijdig heffen kan geschieden met testplaat kodenummer 4822 397 30019.

Opmerkingen

- Indien een nieuwe viltring 106 aangebracht wordt, moet deze met twee druppels silicone vloeistof kodenummer 4822 390 10045 gedrenkt worden. Hierna monteren.
- De p. u. lift mag niet gedemonteerd worden. Mocht dit toch noodzakelijk zijn, dan de as schoonmaken, deze in silicone vloeistof (zie smeervoorschrift) dompelen en af laten druipen. Hierna opnieuw monteren.

Smeervoorschrift, zie fig. 2

C : smeren met "all purpose oil" kodenummer 4822 390 10048
D : smeren met smeermiddel 10 kodenummer 4822 390 10003
E : smeren met silicone vloeistof kodenummer 4822 390 10045

Voor afmetingen bowdenkabel A, zie fig. 4.
Voor afmetingen bowdenkabel B, zie fig. 5.
Voor aansluiting p. u. arm en aansluitsnoer, zie fig. 3.
Voor aansluiting voorversterker, zie fig. 7.
Voor aansluiting motor, zie fig. 8.

Observations

- Le nouveau feutre 106 à apporter doit être enduit de deux gouttes de liquide silicone numéro de code 4822 390 10045. On peut ensuite monter ce feutre.
- Ne pas démonter le bras de levage PU. Si cela s'avère tout de même nécessaire, nettoyer l'axe, le plonger dans le liquide silicone (voir instructions pour lubrification) et laisser goutter. Puis le remonter.

Instructions pour lubrification, voir fig. 2

C : utiliser de l'huile "all purpose" numéro de code 4822 390 10048
D : utiliser de lubrifiant 10 numéro de code 4822 390 10003
E : utiliser le liquide silicone numéro de code 4822 390 10045.

Pour les dimensions du câble Bowden A, voir fig. 4
Pour les dimensions du câble Bowden B, voir fig. 5
Pour le raccordement du bras de PU et du cordon de liaison, voir fig. 3.
Pour le raccordement du préamplificateur, voir fig. 7.
Pour le raccordement du moteur, voir fig. 8.

Aufhängung

Der Abstand zwischen Platte 505 und Montageplatte 507 soll für die drei Aufhängepunkte 2,5 mm betragen. Man kontrolliert diesen Abstand, indem man eine 2,5 mm dicke Schublehre zwischen diese Platten steckt.

Mit Federschalen 68 einstellen; alsdann Sicherungsmutter 12 anziehen und lacksichern.

Hebevorrichtung

In der Abspielstellung, mit der Nadel auf der Platte, soll die Tonkopf-Hebevorrichtung 99 mindestens 0,5 mm vom Arm 97 entfernt sein. Einstellen mit Schraube 25 in Blattfeder 84.

In angehobener Lage soll sich die Tonkopfnadel 6...8 mm über dem Plattenteller befinden. Einzustellen durch Biegen der Lippe P von 88.

Anheben nach Abspielen der Platte

Liegt der Tonarm 97 auf der Tonarmstütze 71, muss die Drahtfeder des Bügels 109 von Stange 102 1 mm zurückgedrückt werden. Einzustellen durch Biegen der Lippe von Bügel 109; siehe Abb. 6. Ist die Nadelspitze 65 mm von der Plattentellerachse entfernt, muss Bügel 111 die Stange 102 gerade berühren. Einstellen mit Schraube 24 auf Bügel 109. Kontrolle auf richtiges Anheben erfolgt mit Testplatte 4822 397 30019.

Bemerkungen

- Vor Montage eines neuen Filzringes 106 ist dieser mit zwei Tropfen Silikone-Flüssigkeit, Code-Nummer 4822 390 10045, zu verstehen.
- Die Hebevorrichtung darf nicht demontiert werden. Lässt sich dies jedoch nicht vermeiden, ist die Achse zu reinigen, in Silikone-Flüssigkeit zu tauchen (siehe Schmiervorschrift) und abtropfen zu lassen. Hiernach erneut montieren.

Schmiervorschrift, siehe Abb. 2

- C : schmieren mit Allzwecköl, Code-Nummer 4822 390 10048
D : schmieren mit Schmiermittel 10, Code-Nummer 4822 390 10003.
E : schmieren mit Silikone-Flüssigkeit, Code-Nummer 4822 390 10045.

- Für Abmessungen des Bowdenzugs A, siehe Abb. 4.
Für Abmessungen des Bowdenzugs B, siehe Abb. 5.
Für Anschluss des Tonarms und der Anschlussschnur, siehe Abb. 3.
Für Anschluss des Vorverstärkers, siehe Abb. 7.
Für Anschluss des Motors, siehe Abb. 8.

Upphängning

Avståndet mellan plattan 505 och monteringsplattan 507 skall vara 2,5 mm i alla tre upphängningspunkterna. Kontrollera avståndet med en 2,5 mm tjock tolk som sticks in mellan plattorna. Justera avståndet med fjäderkopporna 68. Dra därefter åt låsmuttern 12 och säkra den med låslack.

Tonarmslyft

I avspelningsläge (med nålen mot skivan) skall avståndet mellan tonarmslyften 99 och armen 97 vara minst 0,5 mm. Ställ in avståndet med skruven 25 i bladfjäder 84. I upplyft läge skall nålen befinna sig 6-8 mm över skivtallriken. Ställ in avståndet genom att böja tungan P på armen 88.

Tonarmslyft vid skivans slut

När tonarmen vilar i stödet 71 skall trådfjädern på armen 109 tryckas tillbaka 1 mm av trådarmen 102. Ställ in avståndet genom att böja tungan på armen 109 (se fig. 6). När avståndet mellan nål och skivtallriksaxel är 65 mm skall armen 111 just vidröra trådarmen 102. Justera med skruven 24 på armen 109. Kontrollera att tonarmslyften fungerar korrekt med testskivan 4822 397 30019.

Suspensión

La distancia entre la placa 505 y la placa de montaje 507 en los 3 puntos de suspensión debe ser 2,5 mm. Esto puede comprobarse poniendo un palpador de 2,5 mm de espesor entre estas placas. El ajuste se efectúa con los platillos de resorte 68, con la tuerca de fijación 12 y con la laca de precintar.

Ascensor

Puesto en función y con la aguja sobre el disco la distancia entre el ascensor 99 y el brazo 97 deber valer 0,5 mm como mínimo. Esta distancia puede ser ajustada mediante el tornillo 25 en el resorte de lámina 84. En posición elevada la aguja deba hallarse a 6 a 8 mm encima de la mesa giratoria. Esto puede ser ajustado doblando el labio p de 88.

Levantado al final del disco

Cuando el brazo 97 apoya en el soporte 71 el resorte de alambre sobre la abrazadera 109 debe ser empujado 1 mm hacia atrás por la barra 102. Esto se ajusta doblando el labio de la abrazadera 109, vea la fig. 6. Cuando la punta de la aguja se halla a una distancia de 65 mm del eje de la mesa, la abrazadera 111 debe tocar entonces justamente a la barra 102. El ajuste se efectúa mediante el tornillo 24 sobre la abrazadera 109. La comprobación del levante a tiempo puede hacerse con el disco de comprobación, número de código: 4822 397 30019.

Observaciones

- Cuando se debe montar una nueva arandela de fieltro 106 empapen esta con dos gotas de líquido silicona, número de código 4822 390 10045, antes de montarla.
- El ascensor no debe ser demontado. En caso de ser necesario esto, límpie el eje y sumérgalo en líquido silicona (vea las instrucciones de lubricación) antes de volverlo a montar.

Instrucciones de lubricación, vea la fig. 2

- C : lubricar con "all purpose oil" 4822 390 10048
D : lubricar con lubricante 10 4822 390 10003
E : lubricar con líquido silicona 4822 390 10045

- Para las dimensiones del cable "bowden" A, vea la fig. 4.
Para las dimensiones del cable "bowden" B, vea la fig. 5.
Para la conexión del brazo fonocaptor y el cable de conexión, vea la fig. 3.
Para la conexión del preamplificador, vea la fig. 7.
Para la conexión del motor, vea la fig. 8.

Anmärkningar

- Innan en ny filtringsring 106 monteras skall den fuktas med två droppar kiselolja, kodnummer 4822 390 10045.
- Undvik att demontera tonarmens lyftmekanism. Om det är absolut nödvändigt att demontera lyften skall axeln rengöras och doppas i kiseloljan (se smörjningsföreskrifterna). Låt därefter kiseloljan droppa av varefter lyftmekanismen kan monteras.

Smörjningsföreskrifter (se fig. 2)

- C. Smörj med universalolja 4822 390 10048
D. Smörj med smörjmedel 10 4822 390 10003
E. Smörj med kiselolja 4822 390 10045

- Dimensionerna för Bowdenkabel A visas i fig. 4.
Dimensionerna för Bowdenkabel B visas i fig. 5.
Anslutning av tonarm och nätsladd visas i fig. 3.
Anslutning av förförstärkare visas i fig. 7.
Anslutning av motorn visas i fig. 8.

DK

JUSTERING OG KONTROL AF PLADESPILLEREN

Ophængning

Afstanden mellem plade 505 og montageplade 507 skal være 2,5 mm ved de tre ophængningspunkter.
Kontroller disse afstande ved hjælp af en 2,5 mm føler.
Juster afstanden ved hjælp af fjederskålene 68. Spænd herefter låsemøtrik 12 og forsegl den med lak.

Løft

I stilling afspilning (med nålen på pladen) skal afstanden mellem pick-upløfter 99 og arm 97 være mindst 0,5 mm. Afstanden justeres med skrue 25 i bladfjeder 84.
Når pick-uparmen er løftet, skal nålen være 6-8 mm over pladetallerkenen. Denne afstand justeres ved bukning af flig P på 88.

Løftning ved pladens slutning

Når pick-uparmen 97 hviler i pick-upstøtten 71, skal trådfjederen på bøjlen 109 være presset 1 mm tilbage af stangen 102. Denne afstand justeres ved bukning af fligen på bøjlen 109 (se fig. 6).
Når afstanden mellem nålen og spoletallerkenakslen er 65 mm, må bøjlen 111 lige netop berøre stangen 102.
Juster foretages med skruen 24 på bøjlen 109.
Kontroller den korrekte løftning med prøveplade 4822 397 30019.

Bemærk

- Ved montering af en ny filtring 106 må denne først fugtes med to dråber siliconevæske, kodennummer 4822 390 10045.
- Demonter kun pick-upløfteren, hvis dette er strengt nødvendigt.
Rens da samtidig akslen, dyp den i siliconevæske (se smøreanvisning) og lad den dryppe af, inden den atter monteres.

Smøreanvisning (se fig. 2)

C. Smør med all-purpose olie	4822 390 10048
D. Smør med Lubricant 10	4822 390 10003
E. Smør med siliconevæske	4822 390 10045

For dimensioner af bowdenkabel A, se fig. 4.
For dimensioner af bowdenkabel B, se fig. 5.
For tilslutning af pick-uparm og ledning, se fig. 3.
For tilslutning af forforstærker, se fig. 7.
For tilslutning af motor, se fig. 8.

SF

LEVYSOITTIMEN TARKISTUS JA SÄÄTÖ

Ripustus

Levyn 505 ja levyn 507 välissä on oltava 2,5 mm tila kaikissa kolmessa ripustuskohdassa.
Tarkasta tämä välys asettamalla mainittujen levyjen väliin 2,5 mm:n rakotulkki.
Välystä voidaan säätää jousikupeilla 68. Säädön jälkeen kiristä lukitusmutteri 12 ja sinetöi se maalilla.

Nostaja:

Soittoasennossa (neula on levyssä kiinni) äänipään nostajan 99 ja varren 97 välissä on oltava vähintään 0,5 mm välys.
Välystä voidaan säätää lehtijousen 84 ruuvilla 25.
Kun äänivarsi on nostettu ylös, neulan tulee olla 6-8 mm levylautasen yläpuolella. Säätö voidaan suorittaa taivuttamalla osan 88 korpaketta P.

Nosto levyn loputtua:

Kun äänivarsi 97 nojaa äänivarren kannattimeen 71, tangon 102 pitää työntää osan 109 josta 1 mm. Säätö voidaan suorittaa taivuttamalla osan 109 kieltä (kts. kuvaa 6).
Kun neulan levyn ja levylautasen akselin välinen etäisyys on 65 mm osan 111 pitää juuri koskettaa tankoa 102. Säätö voidaan suorittaa osan 109 ruuvilla 24.
Tarkasta oikea nosto erityisellä testauslevyllä, jonka tilausnumero on 4822 397 30019.

N

JUSTERING OG KONTROLL AV SPILLEREN

Opphengning

Klaringen mellom plate 505 og monteringsplate 507 må være 2,5 mm i de tre opphengningspunktene.
Kontroller klaringen ved å sette inn et 2,5 mm tykt målelære mellom platene.
Juster klaringen ved hjelp av fjærkappene 68. Fest låsemutter 12 og forsegl denne med lakk.

Løftmekanismen

I stilling avspilling (med stifen på platen) må klaringen mellom PU-løfter 99 og arm 97 være minst 0,5 mm. Juster klaringen med skrue 25 i bladfjær 84.
Når PU-armen er i øverste stilling, må stifen være 6-8 mm over platetallerkenen. Dette justeres ved å bøye tunge P på brakett 88.

Løfting på slutten av platen

Når P.U.-arm 97 hviler på PU-støtte 71, må bladfjæren på brakett 109 skyves tilbake 1 mm av stang 102.
Juster avstanden ved å bøye tungen på brakett 109 (se fig. 6).
Når avstanden mellom stifen og platetallerkenes aksel er 65 mm, må brakett 111 såvidt berøre stang 102.
Juster med skrue 24 på brakett 109.
Kontroller løftmekanismen med testplate, kodennummer 4822 397 30019.

Bemerk

- Når en ny filtring 106 skal monteres, må den først fuktes med 2 dråper Siliconeolje, kodennummer 4822 390 10045.
- Demonter ikke PU-armens løftmekanisme. Hvis demontering likevel skulle være nødvendig, rengjør spindelen, dypp den i siliconolje og la oljen dryppe (se smøreforskrifter). Deretter sammensettes løftmekanismen.

Smøreforskrifter (se fig. 2).

C. Smør med universalolje	4822 390 10048
D. Smør med smøremiddel 10	4822 390 10003
E. Smør med siliconolje	4822 390 10045

For dimensjonering av Bowden kabel A, se fig. 4.
For dimensjonering av Bowden kabel B, se fig. 5.
For tilkopling av PU-arm og nettleiding, se fig. 3.
For tilkopling av for-forsterker, se fig. 7.
For tilkopling av motor, se fig. 8.

Huom

- Kun uusi huoparengas 106 asetetaan paikalleen, se on ensin kostutettava parilla tipalla piiölyä, jonka tilausnumero on 4822 390 10045.
- Älä pura äänipään nostajaa. Jos purkaminen on kuitenkin välttämätöntä, puhdista akseli, upota se piiöljyyn (katso voiteluohjeita) ja anna öljyn tippua pois. Sen jälkeen kokoa nostaja.

Voiteluohjeet (kts. kuvaa 2)

C. Voitele monikäyttö-öljyllä	4822 390 10048
D. Voitele voiteluaineella 10	4822 390 10003
E. Voitele piiöljyllä	4822 390 10045

Katso kuvasta 4 Bowden-kaapelin A mitat.
Katso kuvasta 5 Bowden-kaapelin B mitat.
Katso kuvasta 3 äänivarren ja syöttöjohdon kytkentä.
Katso kuvasta 7 esivahvistimen kytkentä.
Katso kuvasta 8 moottorin kytkentä.

LIST OF CABINET PARTS - STUKLIJST (MECHANISCHE) ONDERDELEN KAST - NOMENCLATURE DES COMPOSANTS. MECANQUES DU COFFRET - LISTE MECHANISCHER GEHÄUSETEILE - LISTA DE COMPONENTES DE LA CAJA

		(GB)	(NL)	(F)	(D)	(E)
1	4822 502 10673	Screw M3x10	Schroef M3x10	Vis M3x10	Schraube M3x10	Tornillo M3x10
2	4822 505 10325	Nut M3	Moer M3	Ecrou M3	Mutter M3	Tuerca M3
3	4822 502 10051	Screw M4x20	Schroef M4x20	Vis M4x20	Schraube M4x20	Tornillo M4x20
51	4822 444 20105	Cover	Kap	Capuchon	Deckel	Capa
52	4822 417 10162	Hinge of cover	Scharnier kap	Pivot de capuchon	Deckelscharnier	Bisagra de la capa
53	4822 417 10251	Support	Steun	Support	Stütze	Soporte
54	4822 417 10161	Hinge of cabinet	Scharnier bak	Pivot du bac	Gehäusescharnier	Bisagra de la caja
55	4822 444 10069	Cabinet P	Bak P	Bac P	Gehäuse P	Caja P
	4822 444 10071	Cabinet T	Bak T	Bac T	Gehäuse T	Caja T
	4822 444 10072	Cabinet Z	Bak Z	Bac Z	Gehäuse Z	Caja Z
56	4822 265 20089	Mains flex socket	Netsnoeraansluiting	Connexion cordon secteur	Netzschur-anschluss	Conexión del cable de red
57	4822 444 50175	Lower cabinet	Onderbak	Bac inférieur	Bodenplatte	Caja de fondo
58	4822 462 40245	Rubber foot	Rubber voet	Pied en caoutchouc	Gummifuss	Pie de goma

RESERVDELAR FOR KABINET - LISTE OVER KABINETDELE - KABINETTDELER - KOTELON OSAT

		(S)	(DK)	(N)	(SF)
1	4822 502 10673	Skruv M3x10	Skrue M3x10	Skrue M3x10	Ruuvi M3x10
2	4822 505 10325	Mutter M3	Møtrik M3	Mutter M3	Mutteri M3
3	4822 502 10051	Skruv M4x20	Skrue M4x20	Skrue M4x20	Ruuvi M4x20
51	4822 444 20105	Lock	Dæksel	Deksel	Kansi
52	4822 417 10162	Gångjärn för lock	Hængsel for dæksel	Hængsel for deksel	Kannen sarana
53	4822 417 10251	Stöd	Støtte	Støtte	Kannatin
54	4822 417 10161	Gångjärn för låda	Hængsel for kabinet	Hængsel for kabinett	Kotelon sarana
55	4822 444 10069	Låda P	Kabinet P	Kabinett P	Kotelo P
	4822 444 10071	Låda T	Kabinet T	Kabinett T	Kotelo T
	4822 444 10072	Låda Z	Kabinet Z	Kabinett Z	Kotelo Z
56	4822 265 20089	Uttag för nätsladd	Bøsning for net- ledning	Sokkel for nett- ledning	Verkkojohdon pistukka
57	4822 444 50175	Låda, underdel	Uderste kabinet	Kabinett, nederdel	Alempti kotelo
58	4822 462 40245	Gummifot	Gummifod	Gummifot	Kumijalka

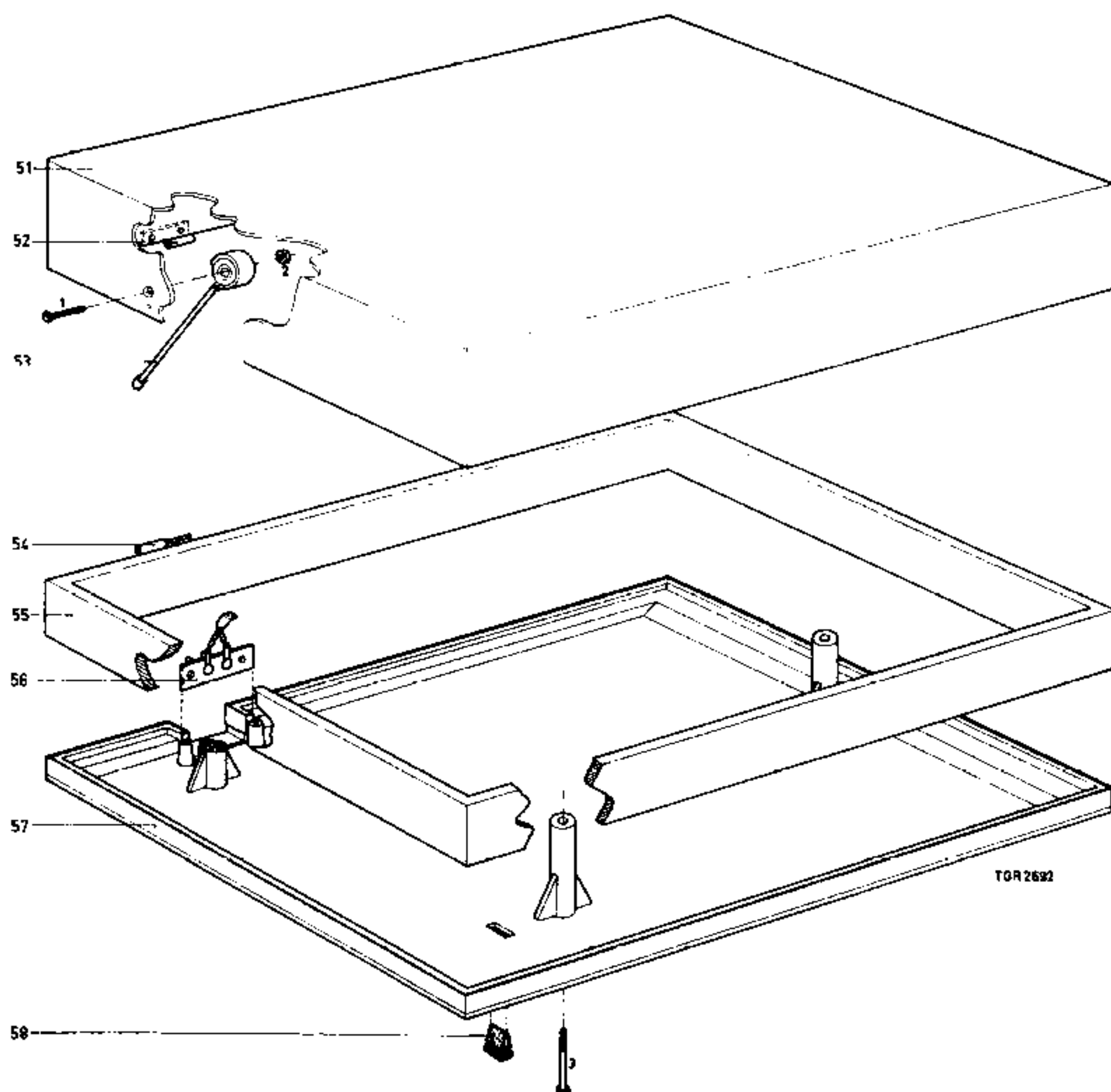


Fig. 1

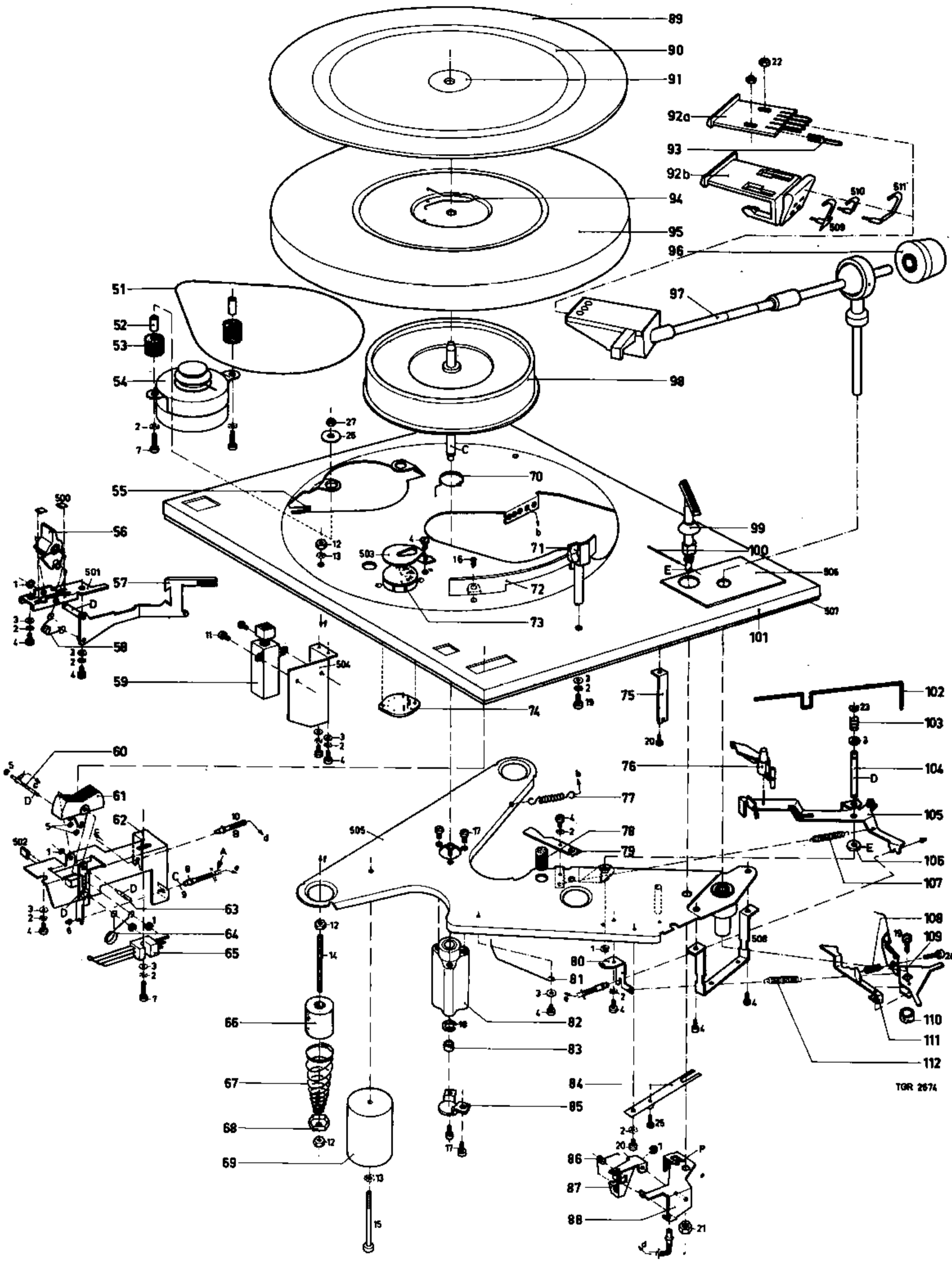
LIST OF MECHANICAL PARTS OF PLAYER STUKLIJST MECHANISCHE ONDERDELER SPELER - NOMENCLATURE DES COMPOSANTS MECANQUES DU TOURNE-DISQUES - TEILE DES PLATTENSPIELERS - LISTA DE COMPONENTES MECANICAS DEL TOCADISCO

		(GB)	(NL)	(F)	(D)	(E)
1	4822 530 70043	Washer 2,3 mm	Sluitring 2,3 mm	Rondelle 2,3 mm	Unterlegscheibe 2,3 mm	Arandela de cierre 2,3 mm
2	4822 530 80082	Washer 3,2 mm	Sluitring 3,2 mm	Rondelle 3,2 mm	Unterlegscheibe 3,2 mm	Arandela de cierre 3,2 mm
3	4822 532 10332	Ring 3,2x7 mm	Ring 3,2x7 mm	Bague 3,2x7 mm	Ring 3,2x7 mm	Arandela 3,2x7 mm
4	4822 502 80082	Screw M3x5	Schroef M3x5	Vis M3x5	Schraube M3x5	Tornillo M3x5
5	4822 530 70121	Ring 1,5 mm	Ring 1,5 mm	Bague 1,5 mm	Ring 1,5 mm	Arandela 1,5 mm
6	4822 532 10247	Clamp	Klem	Clip	Klemme	Abrazadera
7	4822 502 10559	Screw M3x18	Schroef M3x18	Vis M3x18	Schraube M3x18	Tornillo M3x18
8	4822 532 50377	End piece	Eindstuk	Embout	Kabelendstück	Pieza final
9	4822 321 30052	Cable (100 m)	Kabel (100 m)	Câble (100 m)	Kabel (100 m)	Cable (100 m)
10	4822 321 30044	Bowden cable (9 m)	Bowdenkabel (9 m)	Câble extérieur (9 m)	Bowdenkabel (9 m)	Cable exterior (9 m)
11	4822 502 30084	Self-tapping screw 4Nx1/4"	Zelftapper 4Nx1/4"	Vis autotaraudeuse 4Nx1/4"	Selbstgewinde-schraube 4Nx1/4"	Tornillo roscador 4Nx1/4"
12	4822 505 10326	Nut M4	Moer M4	Ecrou M4	Mutter M4	Tuerca M4
13	4822 530 80083	Ring 4,3 mm	Ring 4,3 mm	Bague 4,3 mm	Ring 4,3 mm	Arandela 4,3 mm
14	4822 535 80172	Threaded end M4	Draadeind M4	Tige filetée M4	Gewindeende M4	Tornillo sin cabeza M4
15	4822 502 10696	Screw M4x50	Schroef M4x50	Vis M4x50	Schraube M4x50	Tornillo M4x50
16	4822 502 30001	Self-tapping screw 4Nx1/4"	Zelftapper 4Nx1/4"	Vis autotaraudeuse 4Nx1/4"	Selbstgewinde-schraube 4Nx1/4"	Tornillo roscador 4Nx1/4"
17	4822 502 30084	Self-tapping screw 4Nx3/8"	Zelftapper 4Nx3/8"	Vis autotaraudeuse 4Nx3/8"	Selbstgewinde-schraube 4Nx3/8"	Tornillo roscador 4Nx3/8"
18	4822 530 70126	Washer 6 mm	Sluitring 6 mm	Rondelle 6 mm	Unterlegscheibe 6 mm	Arandela de cierre 6 mm
19	4822 502 11053	Screw M3x8	Schroef M3x8	Vis M3x8	Schraube M3x8	Tornillo M3x8
20	4822 502 11112	Screw M3x3	Schroef M3x3	Vis M3x3	Schraube M3x3	Tornillo M3x3
21	4822 505 10325	Nut M3x2,4x5,5	Moer M3x2,4x5,5	Ecrou M3x2,4x5,5	Mutter M3x2,4x5,5	Tuerca M3x2,4x5,5
22	4822 505 10464	Nut M2,5	Moer M2,5	Ecrou M2,5	Mutter M2,5	Tuerca M2,5
23	4822 530 70006	Ring 4 mm	Ring 4 mm	Bague 4 mm	Ring 4 mm	Arandela 4 mm
24	4822 502 10974	Screw M3x12	Schroef M3x12	Vis M3x12	Schraube M3x12	Tornillo M3x12
25	4822 502 11062	Screw M2,5x12	Schroef M2,5x12	Vis M2,5x12	Schraube M2,5x12	Tornillo M2,5x12
26	4822 532 10333	Ring M3,6x12	Ring M3,6x12	Bague M3,6x12	Ring M3,6x12	Arandela M3,6x12
27	4822 505 10325	Nut M3	Moer M3	Ecrou M3	Mutter M3	Tuerca M3
51	4822 358 30122	Belt	Snaar	Câble	Pese	Correa
52	4822 532 20443	Distance piece	Afstandsbusje	Entretoise	Distanzbuchse	Tubo distanciador
53	4822 325 60137	Buffer	Dempingsblok	Amortisseur	Dämpfungsblock	Bloque de amortiguación
54	4822 361 60072	Motor 110 V-50 Hz	Motor 110 V-50 Hz	Moteur 110 V-50 Hz	Motor 110 V-50 Hz	Motor 110 V-50 Hz
55	4822 466 60526	Buffer	Dempingsblok	Amortisseur	Dämpfungsblock	Bloque de amortiguación
56	4822 411 50142	Knob	Knop	Bouton	Knopf	Botón
57	4822 402 60236	Bracket	Beugel	Etrier	Bügel	Abrazadera
58	4822 492 40264	Spring	Veer	Ressort	Feder	Resorte
59	4822 276 10267	Switch assy.	Sam. schakelaar	Ens. commutateur	Schalter, komplett	Conj. conmutador
60	4822 535 90504	Spindle	As	Axe	Achse	Eje
61	4822 411 50143	Lift knob	Liftknop	Bouton du bras de levage	Knopf für Hebe-vorrichtung	Botón del ascensor
62	4822 402 60237	Bracket assy	Sam. beugel	Ens. étrier	Bügel, komplett	Conj. abrazadera
63	4822 535 90505	Spindle	As	Axe	Achse	Ejecillo
64	4822 492 40265	Spring	Veer	Ressort	Feder	Resorte
65	4822 278 90207	P. U. switch	P. U. schakelaar	Commutateur PU	TA-Schalter	Conm. de P. U.
66	4822 532 60415	Buffer	Dempingsblok	Amortisseur	Dämpfungsblock	Bloque de amortiguación
67	4822 492 50617	Compression spring	Drukveer	Ressort de pression	Druckfeder	Resorte presor
68	4822 505 10379	Spring cup	Veerschotel	Rondelle cuvette	Federschale	Platillo de resorte
69	4822 532 30209	Weight	Gewicht	Poids	Gewicht	Peso
70	4822 492 40266	Spring	Veer	Ressort	Feder	Resorte
71	4822 402 60323	P. U. arm support	P. U. armsteun	Support de bras PU	Tonarmstütze	Soporte del brazo fonocaptor
72	4822 402 60247	Distance piece	Afstandstuk	Entretoise	Distanzstück	Pieza de distancia
73	4822 263 30051	Knob of voltage adapter	Knop spannings-carrousel	Bouton adaptateur de tension	Knopf Spannungs-wähler	Botón del selector de tensión
74	4822 263 40024	Plate of voltage adapter	Plaat spannings-carrousel	Plaque adaptateur de tension	Platte Spannungs-wähler	Placa del selector de tensión
75	4822 402 50096	Bracket	Beugel	Etrier	Bügel	Abrazadera
76	4822 402 20041	Trip lever	Taster	Palpeur	Fühler	Palpador
77	4822 492 30637	Tension spring	Trekveer	Ressort de traction	Zugfeder	Resorte de tracción
78	4822 462 40199	Foam rubber stopper	Schuimrubber prop	Bouchon en mousse caoutchouc	Schaumgummi-pfropfen	Tapón de goma espumosa
79	4822 402 60241	Bracket	Beugel	Etrier	Bügel	Abrazadera
80	4822 402 60244	Bracket	Beugel	Etrier	Bügel	Abrazadera
81	4822 492 61183	Spring	Veer	Ressort	Feder	Resorte
82	4822 520 10256	Bearing bush	Lagerbus	Coussinet cylindrique	Lagerbuchse	Tubo cojinete
83	4822 462 70566	Pivot	Taats	Pivot	Zapfen	Pivote
84	4822 492 61184	Leaf spring	Bladveer	Ressort à lame	Blattfeder	Resorte de lámina
85	4822 520 10224	Pivot bracket	Taatsbeugel	Etrier de pivot	Zapfenbügel	Abrazadera de pivote

	4822 492 40419	Spring	Veer	Ressort	Feder	Resorte
	4822 402 60291	Bracket	Beugel	Etrier	Bügel	Abrazadera
	4822 402 60288	Bracket	Beugel	Etrier	Bügel	Abrazadera
-90-91	4822 466 50067	Turntable mat assy.	Sam.draaitafelmat	Ens.paillasson de plateau	Plattentellerauf-lage, komplett	Conj. alfombrilla
	4822 532 10494	Ornamental ring	Sierring	Bague ornementale	Zierring	Aro ornamental
	4822 532 10434	Ornamental ring	Sierring	Bague ornementale	Zierring	Aro ornamental
2A	4822 268 30037	Contact plate	Contactplaatje	Plaque de contact	Kontaktplatte	Placa de contacto
2B+509+						
i10+511	4822 290 80221	Contact plate	Contactplaatje	Plaque de contact	Kontakplatte	Placa de contacto
93	4822 268 10085	Contact tag	Contactlip	Cosse de contact	Kontaktzunge	Labió de contacto
94	4822 492 61215	Spring	Veer	Ressort	Feder	Resorte
95	4822 528 10201	Turntable	Draaitafel	Plateau	Plattenteller	Mesa giratoria
96	4822 691 30031	Weight	Gewicht	Poids	Gegengewicht	Peso
97	4822 251 70114	P. U. arm assy.	Sam.p.u. arm	Ens.bras de PU	Tonarm, komplett	Conj.brazo fonocaptor
98	4822 528 10199	Drive disc	Aandrijfschijf	Disque d'entraíne-ment	Antriebsscheibe	Disco de accionamiento
99	4822 402 60324	Lift	Lift	Bras de levage	Hebevorrichtung	Ascensor
100	4822 535 90507	Spindle	As	Axe	Achse	Eje
101	4822 444 30152	Ornamental plate	Sierplaat	Plaque ornementale	Zierplatte	Placa ornamental
102	4822 535 90506	Bracket	Beugel	Etrier	Bügel	Abrazadera
103	4822 492 50578	Compression spring	Drukveer	Ressort de pression	Druckfeder	Resorte de presión
104	4822 535 90071	Spindle	As	Axe	Achse	Eje
105	4822 402 60239	Trip lever arm	Voelerarm	Bras de palpeur	Fühlerarm	Brazo palpador
106	4822 532 50661	Washer	Sluitring	Rondelle	Unterlegscheibe	Arandela de cierre
107	4822 492 30586	Tension spring	Trekveer	Ressort de traction	Zugfeder	Resorte de tracción
108	4822 492 50164	Compression ring	Drukveer	Ressort de pression	Druckfeder	Resorte de presión
109	4822 402 30033	Bracket	Beugel	Etrier	Bügel	Abrazadera
110	4822 462 70484	Pivot	Taats	Pivot	Zapfen	Pivote
111	4822 402 50095	Bracket	Beugel	Etrier	Bügel	Abrazadera
112	4822 492 30588	Tension spring	Trekveer	Resort de traction	Zugfeder	Resorte de tracción
-	4822 395 80058	Adjusting jig of P. U. head	Instelmal p. u. kop	Gabarit de réglage tête PU	Einstellehre Tonabnehmer	Plantilla de ajuste para la cabeza fonocaptora
C1	4822 120 50169	Capacitor 22 μ F, 1000 V	Condensator 22 μ F, 1000 V	Condensateur 22 μ F, 1000 V	Kondensator 22 μ F, 1000 V	Condensador 22 μ F, 1000 V
C2	4822 120 10123	Capacitor 3.9 kpF, 500 V	Condensator 3,9 kpF, 500 V	Condensateur 3,9 kpF, 500 V	Kondensator 3,9 kpF, 500 V	Condensador 3,9 kpF, 500 V
R1	4822 111 50143	Resistor 1 k Ω , 3 W	Weerstand 1 k Ω , 3 W	Résistance 1 k Ω , 3 W	Widerstand 1 k Ω , 3 W	Resistencia 1 k Ω , 3 W
R2	4822 112 20129	Resistor 6.8 k Ω , 5 W	Weerstand 6,8 k Ω , 5 W	Résistance 6,8 k Ω , 5 W	Widerstand 6,8 k Ω , 5 W	Resistencia 6,8 k Ω , 5 W

		(S)	(DK)	(N)	(SF)
1	4822 530 70043	Bricka 2,3 mm	Skive 2,3 mm	Skive 2,3 mm	Aluslevy 2,3 mm
2	4822 530 80082	Bricka 3,2 mm	Skive 3,2 mm	Skive 3,2 mm	Aluslevy 3,2 mm
3	4822 532 10332	Bricka 3,2x7 mm	Ring 3,2x7 mm	Sive 3,2x7 mm	Rengas 3,2x7 mm
4	4822 502 80082	Skrue M3x5	Skrue M3x5	Skrue M3x5	Ruuvi M3x5
5	4822 530 70121	Bricka 1,5 mm	Ring 1,5 mm	Skive 1,5 mm	Rengas 1,5 mm
6	4822 532 10247	Låsstycke	Klemme	Klemme	Tuki
7	4822 502 10559	Skrue M3x18	Skrue M3x18	Skrue M3x18	Ruuvi M3x18
8	4822 532 50377	Ändestycke	Endestykke	Endestykke	Päätekappale
9	4822 321 30052	Kabel (100 m)	Ledning (100 m)	Kabel (100 m)	Kaapeli (100 m)
10	4822 321 30044	Bowdenkabel (9 m)	Bowdenkabel (9 m)	Bowdenkabel (9 m)	Bowden-kaapeli (9 m)
11	4822 502 30084	Självgående skruv 4Nx1/4"	Selvskærende skrue 4Nx1/4"	Selvgjengende skrue 4Nx1/4"	Peltiruuvi 4Nx1/4"
12	4822 505 10326	Mutter M4	Møtrik M4	Mutter M4	Mutteri M4
13	4822 530 80083	Bricka 4,3 mm	Ring 4,3 mm	Skive 4,3 mm	Rengas 4,3 mm
14	4822 535 80172	Gängad pinne M4	Gevindende M4	Gjenget ende M4	Kierrepääte M4
15	4822 502 10696	Skrue M4x50	Skrue M4x50	Skive M4x50	Ruuvi M4x50
16	4822 502 30001	Självgående skruv 4Nx1/4"	Selvskærende skrue 4Nx1/4"	Selvgjengende skrue 4Nx1/4"	Peltiruuvi 4Nx1/4"
17	4822 502 30084	Självgående skruv 4Nx3/8"	Selvskærende skrue 4Nx3/8"	Selvgjengende skrue 4Nx3/8"	Peltiruuvi 4Nx3/8"
18	4822 530 70126	Bricka 6 mm	Skive 6 mm	Skive 6 mm	Aluslevy 6 mm
19	4822 502 11053	Skrue M3x8	Skrue M3x8	Skrue M3x8	Ruuvi M3x8
20	4822 502 11112	Skrue M3x3	Skrue M3x3	Skrue M3x3	Ruuvi M3x3
21	4822 505 10325	Mutter M3x2,4x5,5	Møtrik M3x2,4x5,5	Mutter M3x2,4x5,5	Ruuvi M3x2,4x5,5
22	4822 505 10464	Mutter M2,5	Møtrik M2,5	Mutter M2,5	Mutteri M2,5
23	4822 530 70006	Bricka 4 mm	Ring 4 mm	Skive 4 mm	Rengas 4 mm
24	4822 502 10974	Skrue M3x12	Skrue M3x12	Skrue M3x12	Ruuvi M3x12
25	4822 502 11062	Skrue M2,5x12	Skrue M2,5x12	Skrue M2,5x12	Ruuvi M2,5x12
26	4822 532 10333	Bricka M3,6x12	Ring M3,6x12	Skive M3,6x12	Rengas M3,6x12
27	4822 505 10325	Mutter M3	Møtrik M3	Mutter M3	Mutteri M3
51	4822 358 30122	Drivrem	Drivrem	Drivrem	Hihnd
52	4822 532 20443	Distansstycke	Afstandsstykke	Avstandsstykke	Välikappale
53	4822 325 60137	Buffert	Buffer	Støtdemper	Puskuri
54	4822 361 60072	Motor 110 V-50 Hz	Motor 110 V-50 Hz	Motor 110 V-50 Hz	Moottori 110 V-50 Hz
55	4822 466 60526	Buffert	Buffer	Støtdemper	Puskuri
56	4822 411 50142	Väljare	Knap	Knapp	Nuppi
57	4822 402 60236	Arm	Bøjle	Brakett	Kappale
58	4822 492 40264	Fjäder	Fjeder	Fjær	Jousi
59	4822 276 10267	Omkopplare kompl.	Afbryder, samlet	Bryter, kompl.	Kytkeyhdistelmä
60	4822 535 90504	Axel	Aksel	Spindel	Akseli
61	4822 411 50143	Lyfttangent	Løfteknapp	Løfteknapp	Nostonuppi
62	4822 402 60237	Hållare, kompl.	Bøjle, samlet	Bracet assy	Kappaleyhdistelmä
63	4822 535 90505	Axel	Aksel	Spindel	Akseli
64	4822 492 40265	Fjäder	Fjeder	Fjær	Jousi
65	4822 278 90207	Omkopplare	Pick-upomskifter	PU-bryter	Äänipään kytkin
66	4822 532 60415	Buffert	Buffer	Støtdemper	Puskuri
67	4822 492 50617	Tryckfjäder	Trykfjeder	Trykkfjær	Puristusjousi
68	4822 505 10379	Fjäderköpp	Fjederskål	Fjærknapp	Jousikuppi
69	4822 532 30209	Vikt	Vægt	Vekt	Paino
70	4822 492 40266	Fjäder	Fjeder	Fjær	Jousi
71	4822 402 60323	Tonarmsstöd	Pick-uparmstøtte	PU-armstøtte	Äänivarren kannatin
72	4822 402 60247	Distansstycke	Afstandsstykke	Avstandsstykke	Välikappale
73	4822 263 30051	Ratt, spänningsadapter	Knap for spændingsadapter	Knapp for spenningskarusell	Jännitteenvaihtokytkimen nuppi
74	4822 263 40024	Platta, spänningsadapter	Plade for spændingsadapter	Plate for spenningskarusell	Jännitteenvaihtokytkimen levy
75	4822 402 50096	Vinkel	Bøjle	Brakett	Kappale
76	4822 402 20041	Utlösare	Impulsstang	Utløserarm	Katkaisuvipu
77	4822 492 30637	Spännfjäder	Spændfjeder	Fjær	Vetojousi
78	4822 462 40199	Skumgummistopp	Skumgummistop	Skumgummistopper	Vaahtokumipysäytin
79	4822 402 60241	Arm	Bøjle	Brakett	Kappale
80	4822 402 60244	Hållare	Bøjle	Brakett	Kappale
81	4822 492 61183	Fjäder	Fjeder	Fjær	Jousi
82	4822 520 10256	Lagerbussning	Lejebøsning	Lagerbøsning	Laakerin holkkä
83	4822 462 70566	Lagertapp	Styretapp	Akseltapp	Tappi
84	4822 492 61184	Bladfjäder	Bladfjeder	Bladfjær	Lehtijousi
85	4822 520 10224	Hållare för lagertapp	Styretappbøjle	Brakett	Tapin pidin

86	4822 492 40419	Fjäder	Fjeder	Fjær	Jousi
87	4822 402 60291	Arm	Bøjle	Brakett	Kappale
88	4822 402 60288	Vinkel	Bøjle	Brakett	Kappale
89-90-91	4822 466 50067	Gummimatta, kompl.	Pladetallerkenmåtte, samlet	Pladetallerkenmatte, kompl.	Levylautasen mattoyhdistelmä
90	4822 532 10494	Dekorring	Pyntering	Dekor-ring	Koristerengas
91	4822 532 10434	Dekorring	Pyntering	Dekor-ring	Koristerengas
92A	4822 268 30037	Kontaktplatta	Kontaktplade	Kontaktplate	Kosketinlevy
92B+509+					
510+511	4822 290 80221	Kontaktplatta	Kontakplade	Kontaktplate	Kosketinlevy
93	4822 268 10085	Kontaktöra	Kontakflig	Kontakttunge	Kosketinnasta
94	4822 492 61215	Fjäder	Fjeder	Fjær	Jousi
95	4822 528 10201	Skivtallrik	Spoletallerken	Pladetallerken	Levylautanen
96	4822 691 30031	Motvikt	Vægt	Vekt	Paino
97	4822 251 70114	Tonarm, kompl.	Pick-uparm, samlet	PU-arm, kompl.	Äänivarsiyhdistelmä
98	4822 528 10199	Svånghjul	Drivskive	Drivskive	Vetokiekko
99	4822 402 60324	Lyftanordning	Løft	Løfter	Nostaja
100	4822 535 90507	Axel	Aksel	Spindel	Akseli
101	4822 444 30152	Dekorplatta	Pyntplade	Dekor-plate	Koristelevy
102	4822 535 90506	Trådarm	Bøjle	Brakett	Kappale
103	4822 492 50578	Tryckfjäder	Trykfjeder	Trykkfjær	Puristusjousi
104	4822 535 90071	Axel	Aksel	Spindel	Akseli
105	4822 402 60239	Utlösararm	Impulsarm	Utløserarm	Katkaisuvivun varsi
106	4822 532 50661	Bricka	Skive	Skive	Aluslevy
107	4822 492 30586	Spännfjäder	Spændfjeder	Fjær	Vetojousi
108	4822 492 50164	Tryckfjäder	Trykfjeder	Trykkfjær	Puristusjousi
109	4822 402 30033	Arm	Bøjle	Brakett	Kappale
110	4822 462 70484	Lagertapp	Styretap	Akseltapp	Tappi
111	4822 402 50095	Arm	Bøjle	Brakett	Kappale
112	4822 492 30588	Spännfjäder	Spændfjeder	Fjær	Vetojousi
-	4822 395 80058	Justerjigg för nål-mikrofon	Justeringslære for pick-up	Justeringsmal for PU-hode	Äänipään säätöjigi
C1	4822 120 50169	Kondensator 22 µF, 1000 V	Kondensator 22 µF, 1000 V	Kondensator 22 µF, 1000 V	Kondensaattori 22 µF, 1000 V
C2	4822 120 10123	Kondensator 3,9 kpF, 500 V	Kondensator 3,9 kpF, 500 V	Kondensator 3,9 kpF, 500 V	Kondensaattori 3,9 kpF, 500 V
R1	4822 111 50143	Motstånd 1 kΩ, 3 W	Modstand 1 kΩ, 3 W	Motstand 1 kΩ, 3 W	Vastus 1 kΩ, 3 W
R2	4822 112 20129	Motstånd 6,8 kΩ, 5 W	Modstand 6,8 kΩ, 5 W	Motstand 6,8 kΩ, 5 W	Vastus 6,8 kΩ, 5 W



TGR 2674

Fig. 2

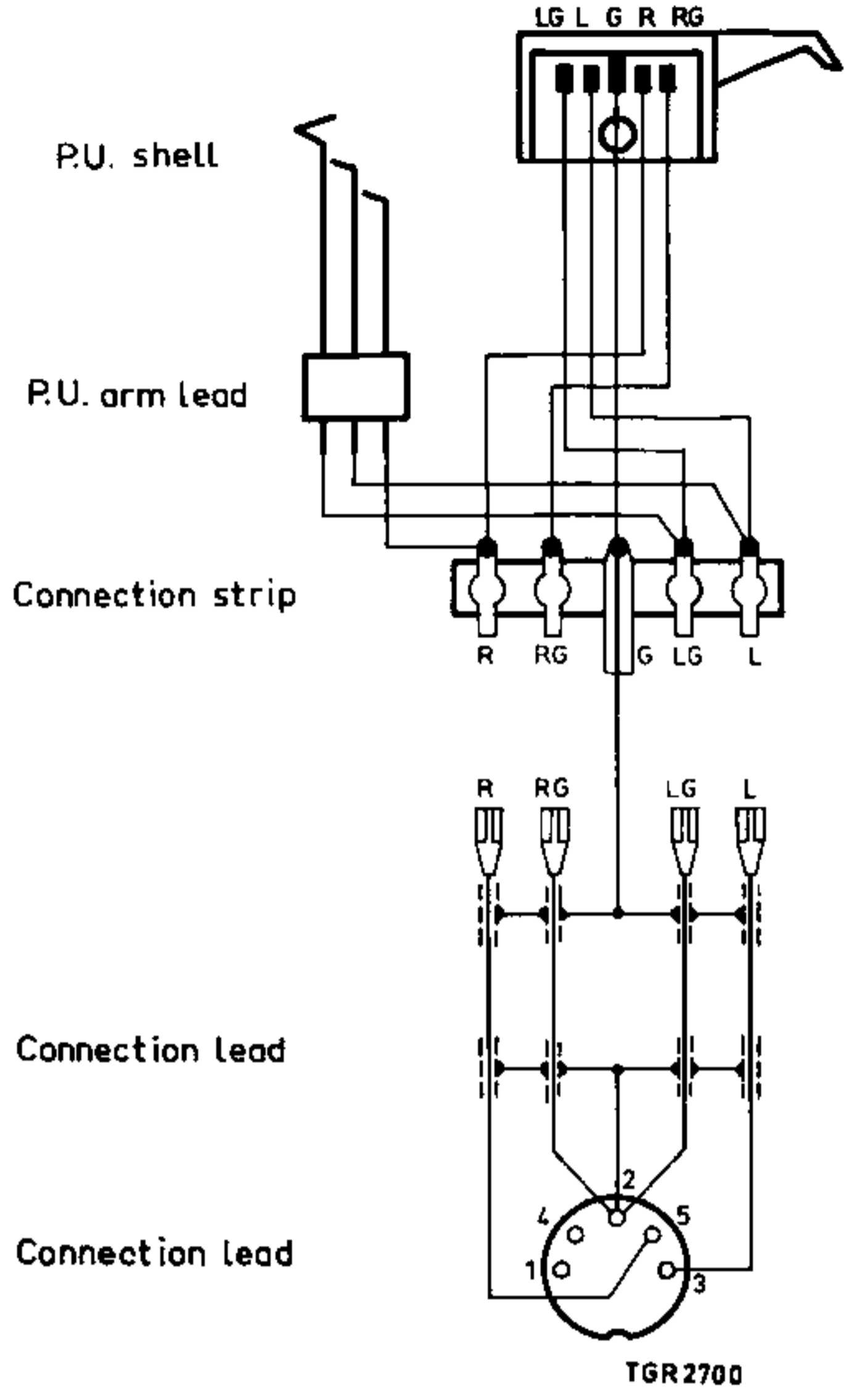


Fig. 3

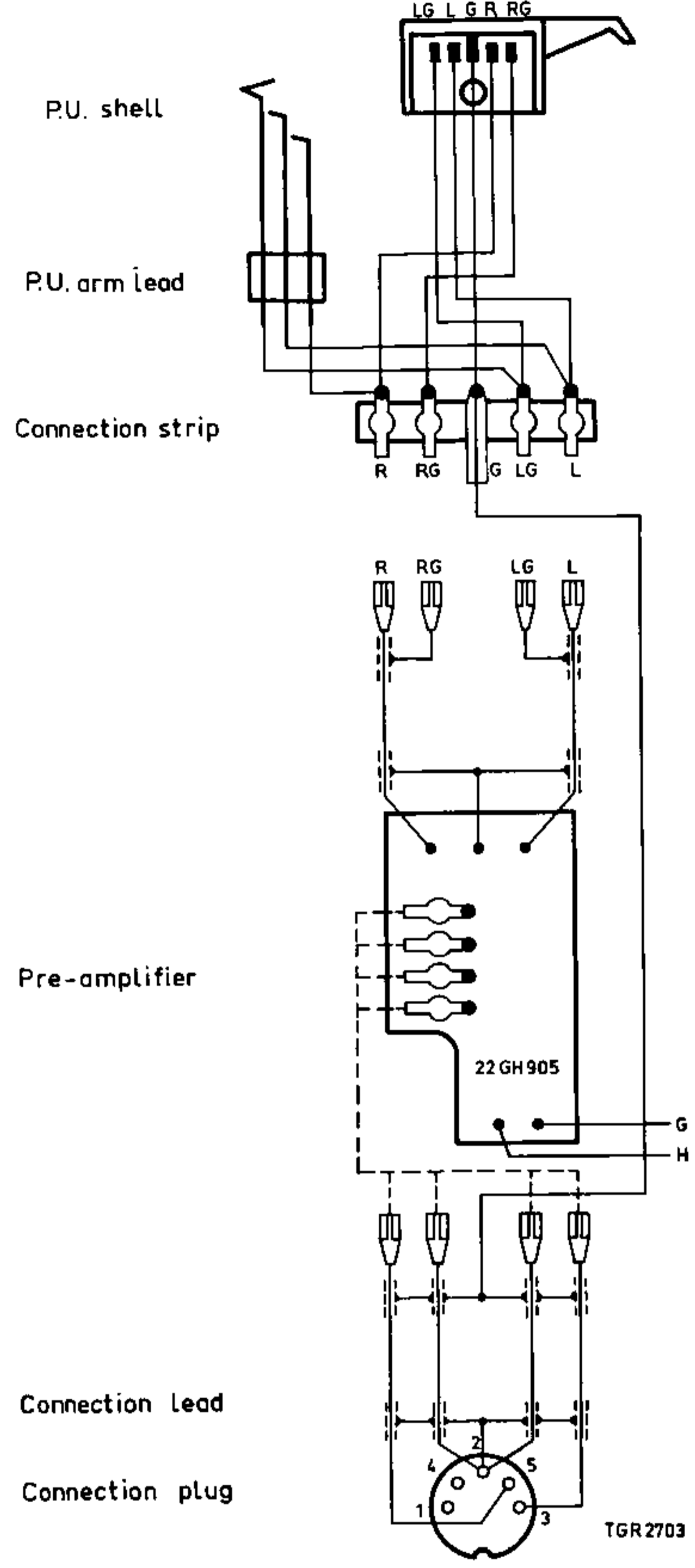
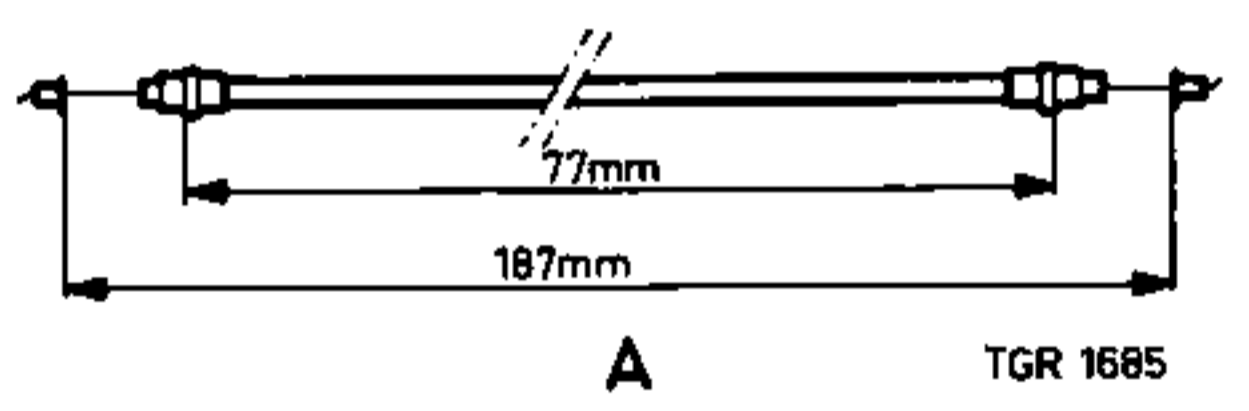


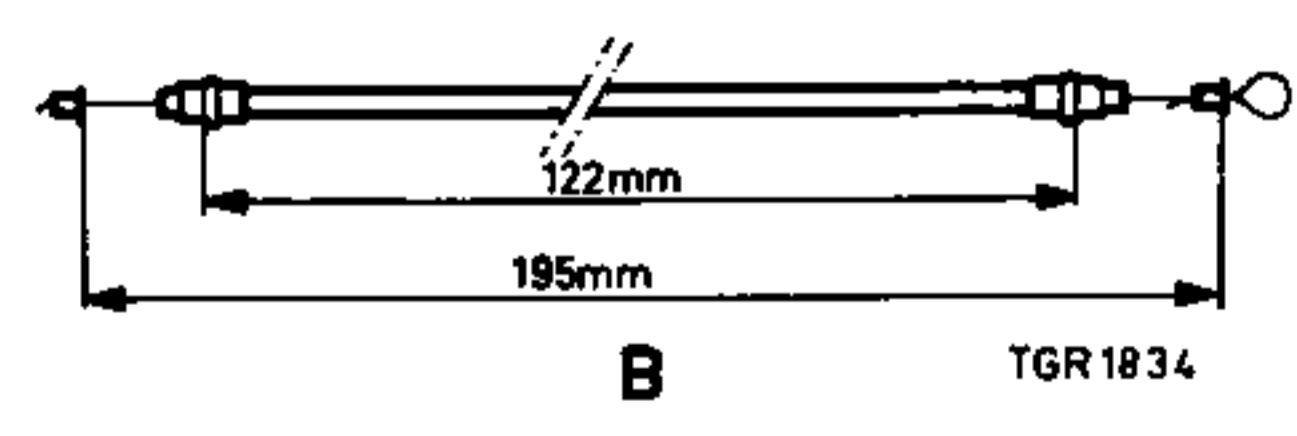
Fig. 7



A

TGR 1685

Fig. 4



B

TGR 1834

Fig. 5

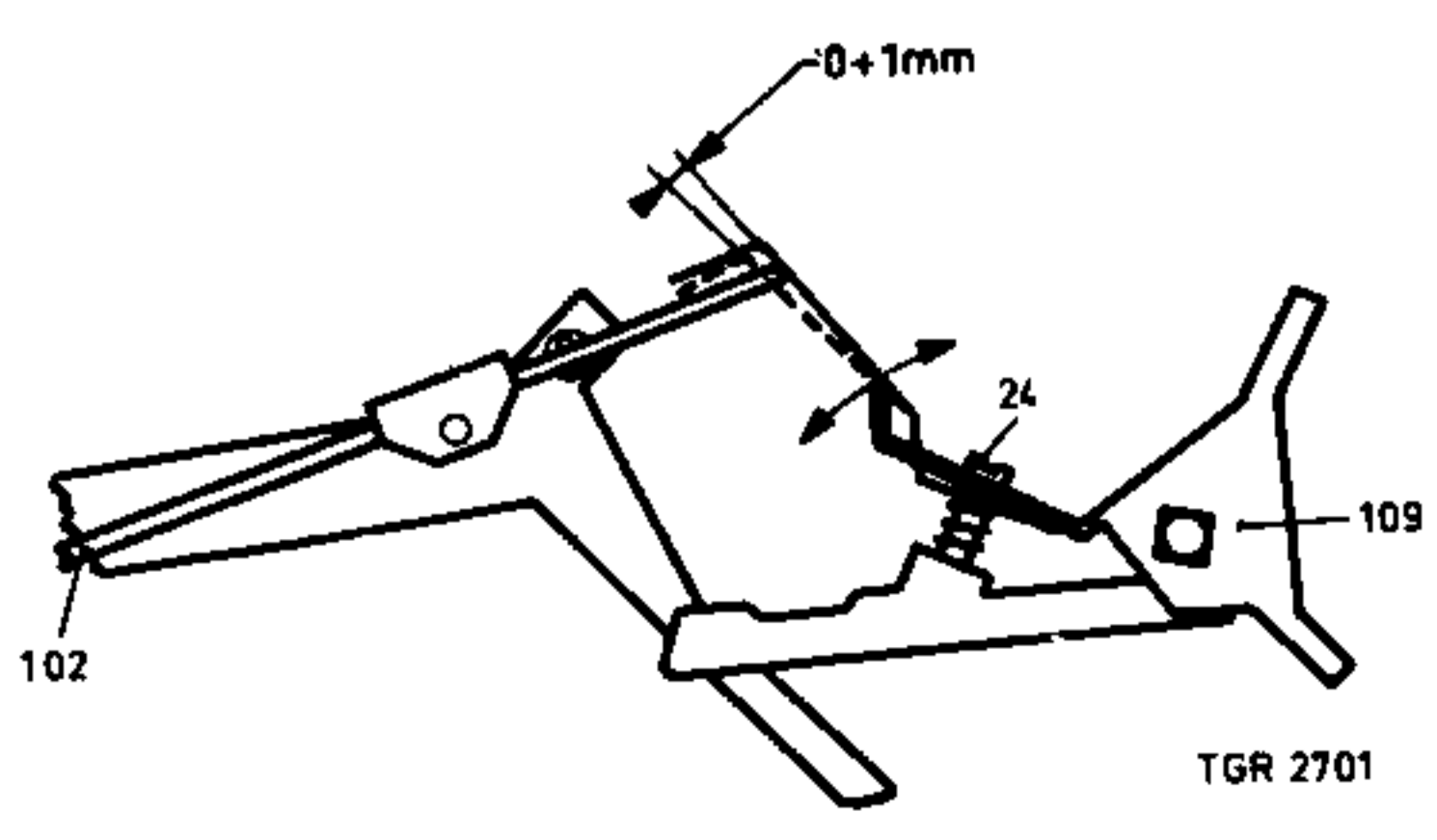


Fig. 6

TGR 2701

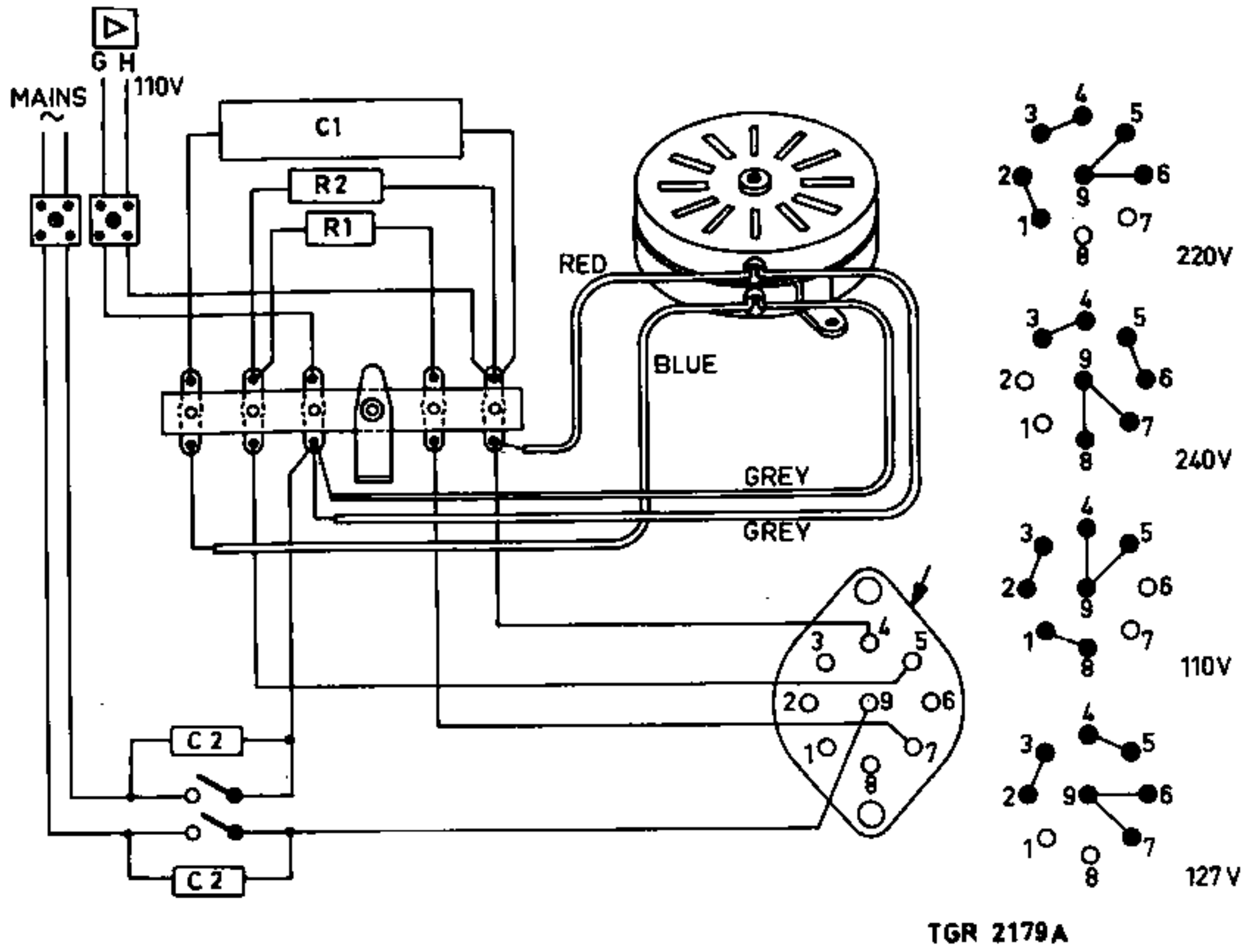


Fig. 8

NOTES:

Betreft: a. Correctie aansluitingen PU-shell en kortsluit-schakelaar "muting switch"
 b. Bestelnummer netsnoer

a. Gelieve in fig.3 en 7, de aansluitingen van de PU-shell en de schakelaar te wijzigen volgens fig.1 en 2.
 b. Gelieve toe te voegen aan de stuklijst mechanische onderdelen: netsnoer, bestelnummer 4822 321 10074.

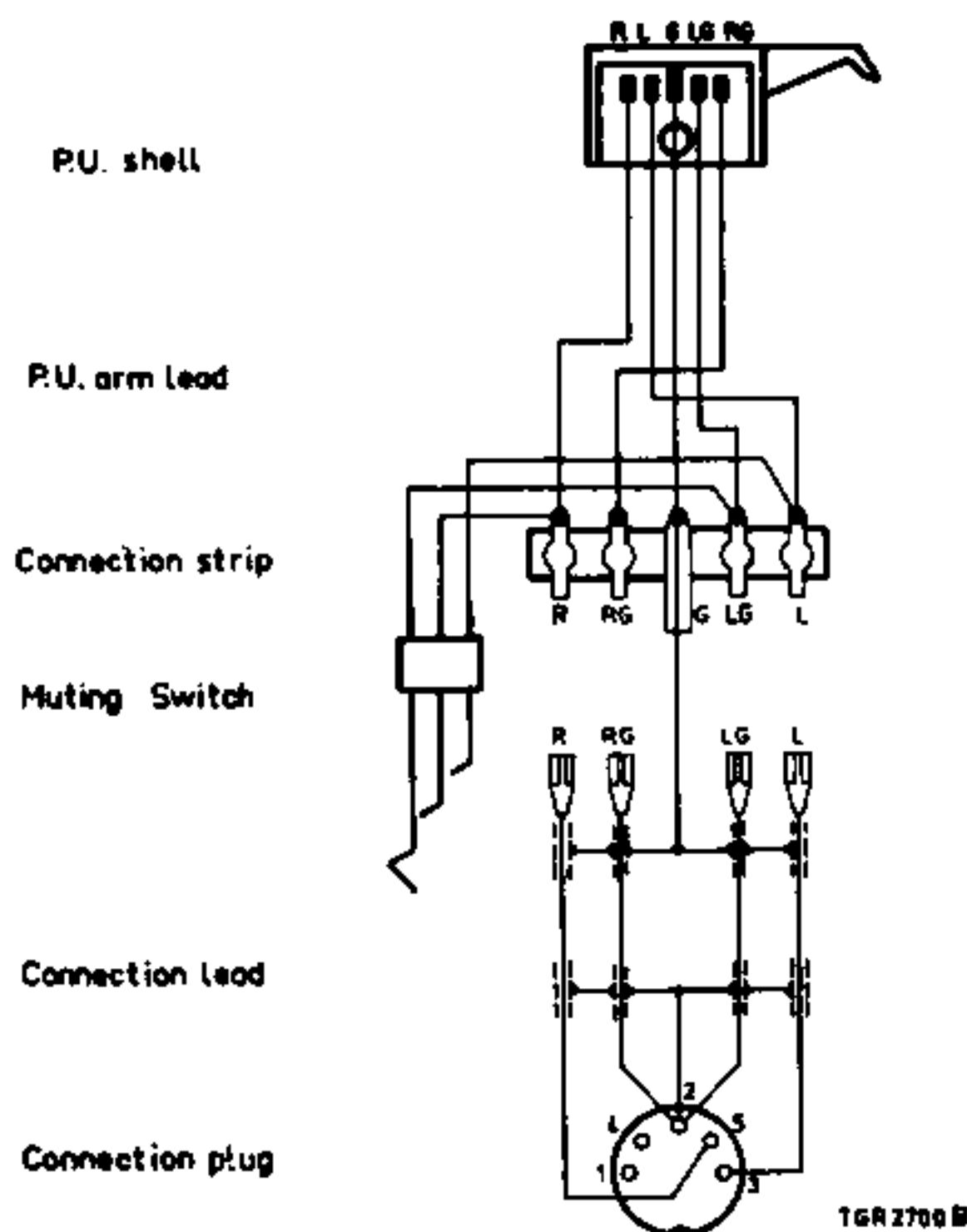


Fig. 1

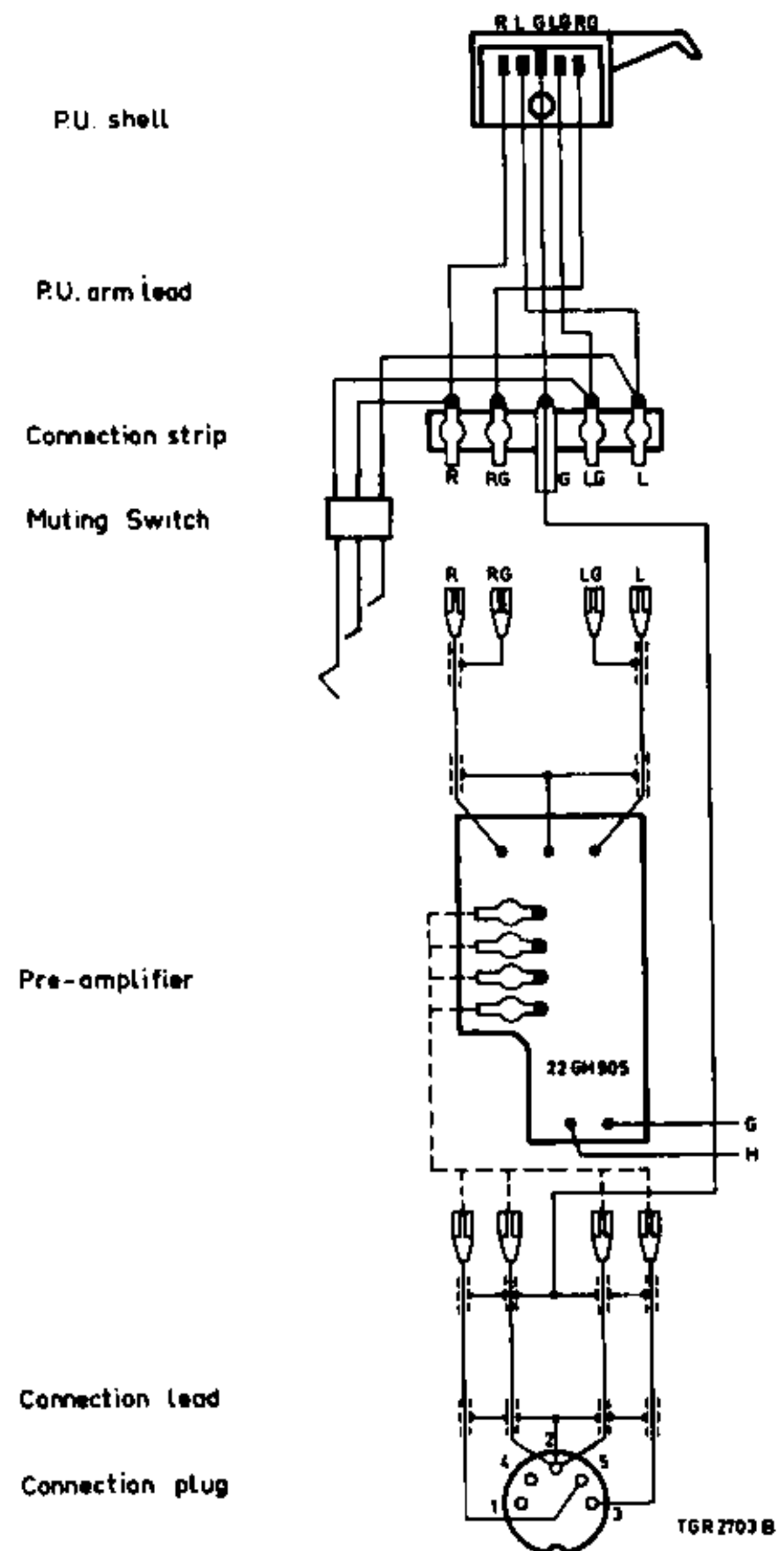


Fig. 2



GRAMMOFOON

Betreft: Ombouw naar 60 Hz

Gelieve de onderdelenlijst als volgt te corrigeren:

C1 (60 Hz) condensator 0,18 μ F - 1000 V, 4822 120 10123 wordt
C1 (60 Hz) condensator 0,18 μ F - 400 V, 4822 121 40011