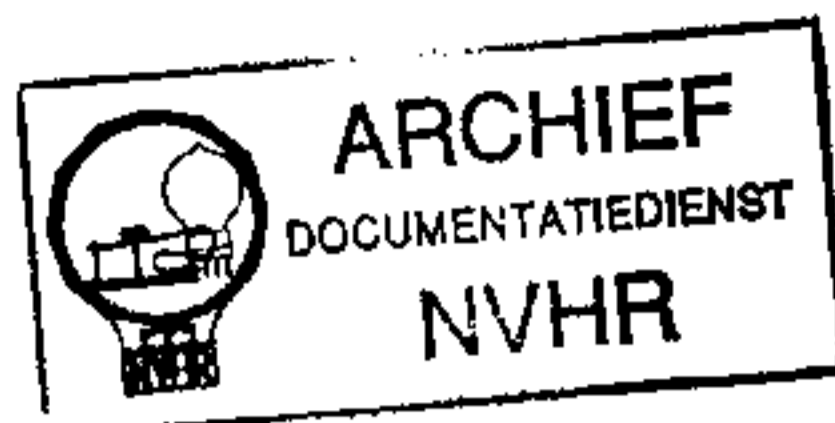


Service
Service
Service

Ned. Ver. v. Historie v/d Radio

22AR092/60/65

22AR095/90



Service Manual

GB

Radio recorders 22AR090/60, 22AR092/60/65 and 22AR095/90 are derived from the base types 22AR090/00, 22AR092/00 and 22AR095/00 respectively. The difference compared to the base version is the DC erase voltage with the DC erase head and the DC bias. The bias has been determined with fixed components and adjustment is thus superfluous.

However, it is necessary to maintain the selected value of the components as given in the circuit diagram.

With the selection of the DC bias and the erase voltage the RIF switch has been deleted.

The components which deviate from their base sets are stated below:

22AR090/60 } backcover item number 476
22AR092/60/65 } 4822 422 40143

22AR95/90 } backcover item number 476
4822 422 51005

Tuning knob 479: 4822 413 51005

For the above-mentioned versions the DC erase head is 4822 249 40119.

For versions 22AR090/60, 22AR092/60/65 and 22AR095/90 circuit diagram and wiring are given in Figs. 1 and 2.

NL

De radiorecorders 22AR090/60, 22AR092/60/65 en de 22AR095/90 zijn afgeleid van de basis type resp. 22AR090/00, 22AR092/00 en de AR095/00. Het verschil t.o.v. de basis uitvoeringen is de gelijkstroom wisspanning met de gelijkstroom wiskop en de gelijkstroom voormagnetisatie. De voormagnetisatie is bepaald met vaste onderdelen zodat instellen overbodig is.

Het is wel noodzakelijk de gekozen waarde van de onderdelen, zoals in het principeschema aangegeven, te handhaven.

Met de keuze van de gelijkstroom voormagnetisatie en wisspanning is de RIF schakelaar vervallen.

De onderdelen die afwijken van hun basis apparaten worden hieronder vermeld:

22AR090/60 } Achterwand pos. 476
22AR092/60/65 } 4822 422 40143

22AR095/90 } Achterwand pos. 476
4822 422 40155

Afstemknop pos. 479: 4822 413 51005

De wiskop is voor bovengenoemde versies 4822 249 40119.

Voor de versies 22AR090/60, 22AR092/60/65 en 22AR095/90 zijn het principeschema en bedrading afgebeeld in fig. 1 en fig. 2.



F

Les radio-magnétophones 22AR090/60 - 22AR092/60/65 et le 22AR095/90 sont dérivés des types de base 22AR090/00, 22AR092/00 et 22AR095/00, respectivement. La différence par rapport aux versions de base est la tension d'effacement en continu avec la tête d'effacement en continu et la prémagnétisation également en continu.

Il est impératif de maintenir la valeur choisie des composants tels qu'ils sont donnés au schéma de principe.

Du fait du choix en continu de la prémagnétisation et de la tension d'effacement, le commutateur RIF vient à être supprimé.

Les éléments qui diffèrent des éléments sur les appareils de base sont mentionnés ci-dessous:

22AR090/60	}	panneau arrière rep. 476
22AR092/60/65		

22AR095/90	panneau arrière rep. 476
	4822 422 40155

Bouton pos. 479	4822 413 51005
-----------------	----------------

La tête d'effacement en continu pour les versions ci-dessus est le 4822 249 40129.

Pour les versions 22AR090/60 - 22AR092/60/65 et 22AR095/90, le schéma de principe et le plan de câblage sont donnés aux fig. 1 et 2.

S

Kassettradio 22AR090/60, 22AR092/60/65 och 22AR095/90 är lika 22AR090/00, 22AR092/00 resp 22AR095/00 med undantag av likströmsradering. Förmagnetisering är bestämd med fasta komponenter och behöver inte justeras. Det är dock nödvändigt att de i kretsschema uppgivna värdena inte ändras. Likströmsraderhuvud har best nr 4822 249 40119.

Vidare har RIF-omkopplaren utgått.

Övriga ändringar:

22AR090/60	}	476 bakstycke	4822 422 40143
22AR092/60/65			

22AR095/90	476 bakstycke	4822 422 40155
	479	4822 413 51005

Krets- och kopplingsschema för versionerna 22AR090/60, 22AR092/60/65 och 22AR095/90 se fig 1 och 2.

I

I radioregistratori 22AR090/60, 22AR092/60/65 e 22AR095/90, sono derivati rispettivamente dai tipi (Base) 22AR090/00, 22AR092/00 e 22AR095/00.

La differenza, confrontando la versione di base è la tensione di cancellazione DC con la testina di cancellazione in DC ed la premagnetizzazione in DC.

La premagnetizzazione è stata determinata tramite dei componenti con un valore fisso, quindi la regolazione è superflua.

Pertanto, il valore di tali componenti deve essere mantenuto, come è riportato nello schema elettrico.

Con la scelta di tale premagnetizzazione e tensione di cancellazione in DC, è stato tolto il commutatore RIF.

I componenti che si differenziano dalle diverse versioni rispetto alle versioni di base sono i seguenti:

D

Die Radio-Recorder 22AR090/60, 22AR092/60/65 und 22AR095/90 sind Abkömmlinge der Grundauführungen 22AR090/00, 22AR092/00 bzw. 22AR095/00.

Der Unterschied zu den Grundauführungen ist die Gleichstromlöschspannung mit dem Gleichstrom-Löschkopf und der Gleichstrom-Vormagnetisierung.

Die Vormagnetisierung ist mit festen Bauteilen bestimmt, so dass sich Einstellen erübrigt.

Zwar ist es notwendig, den gewählten Wert der Bauteile, wie in dem Prinzipschaltbild gekennzeichnet, einzuhalten.

Durch die Wahl der Gleichstrom-Vormagnetisierung und der Gleichstrom-Löschspannung entfällt der RIF-Schalter.

Nachstehend die Bauteile die von denen der Grundauführungen abweichen:

22AR090/60	}	Rückwand Pos. 476
22AR092/60/65		

22AR095/90	Rückwand Pos. 476
	Code-nr. 4822 422 40155

Knopf pos. 479	4822 413 51005
----------------	----------------

Die Codenummer des Gleichstrom-Löschkopfes ist für die vorgenannten Ausführungen 4822 249 40119.

Für die Ausführungen 22AR090/60, 22AR092/60/65 und 22AR095/90 sind das Prinzipschaltbild und der Verdrahtungsplan in Bild 1 und Bild 2 dargestellt.

SF

Radionauhurit 22AR090/60, 22AR092/60/65 ja 22AR095/90 ovat muunnoksia vastaavista perustyypeistä 22AR090/00, 22AR092/00 ja 22AR095/00. Ne eroavat perusversioista tasavirtapoiston, -poistopään ja -esimagnetoinnin suhteen. Esimagnetointi on määrätty kiinteillä komponenteilla ja säätö on täten tarpeeton.

Kuitenkin on tarpeen noudattaa komponenttien kytkinkaavassa annettuja arvoja.

RIF-kytkin on jätetty pois tasavirtaesimagnetoinnin ja poiston käytön takia.

Alla on lueteltu perustyyppistä eroavat komponentit:

22AR090/60	}	takakansi osa numero 476
22AR092/60/65		

22AR095/90	takakansi osa numero 476
	4822 422 40155

479	4822 413 51005
-----	----------------

Yllä mainituissa versioissa tasavirtapoistopää on 4822 249 40119.

Versioiden 22AR090/60, 22AR092/60/65 ja 22AR095/90 kytkinkaavat ja langoituspiirrokset ovat kuvissa 1 ja 2.

22AR090/60	}	Pos. 476 coperchio posteriore
22AR092/60/65		

22AR095/90	Pos. 476 Coperchio posteriore
	4822 422 40155

Pos. 479	4822 413 51005
----------	----------------

Per queste versioni la nuova testina di cancellazione (DC) ha il numero di codice seguente: 4822 249 40119.

Per le versioni 22AR090/60, 22AR092/60/65 ed 22AR095/90, il circuito elettrico ed il circuito di cablaggio è quello di fig. 1 e 2.

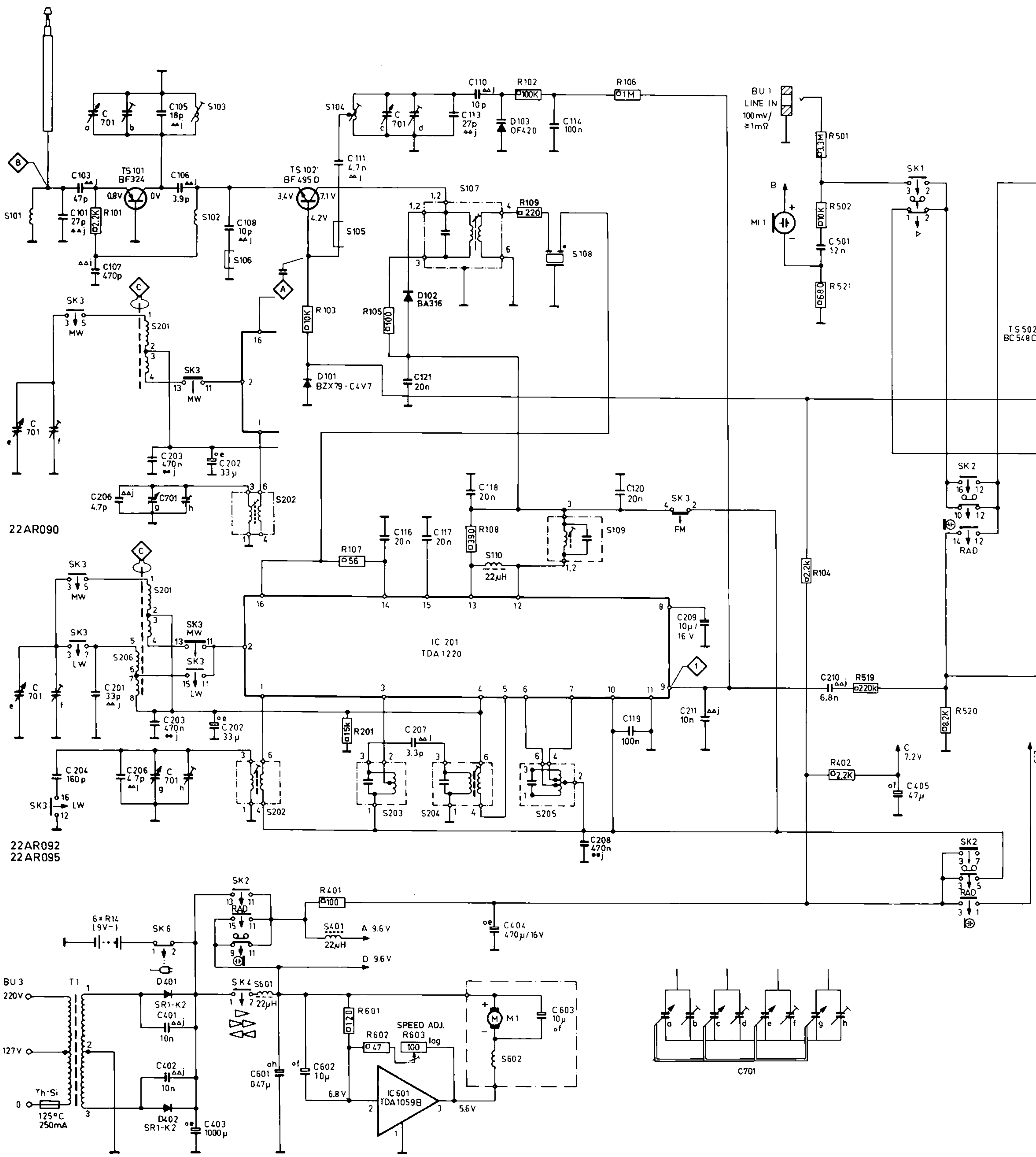
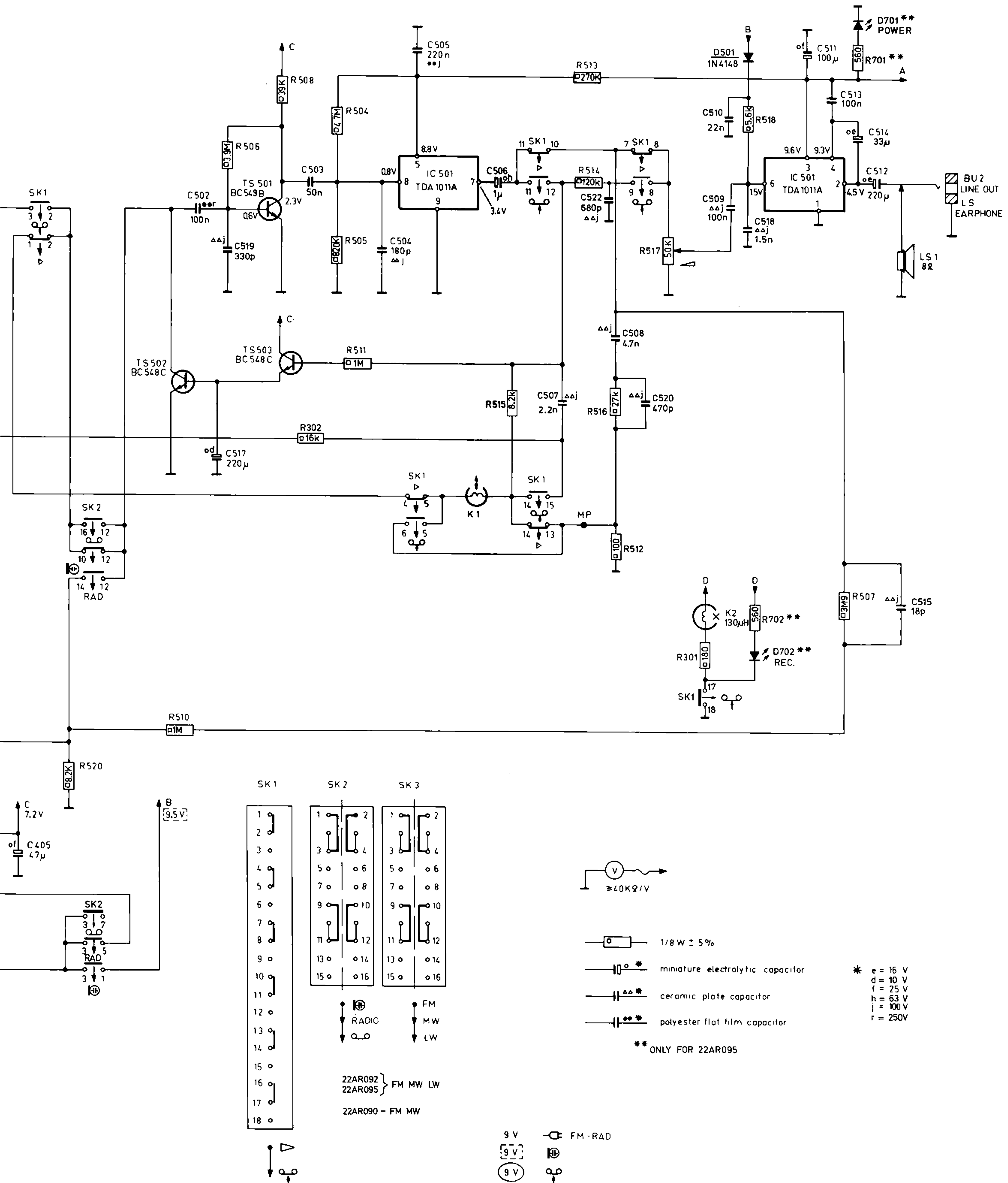
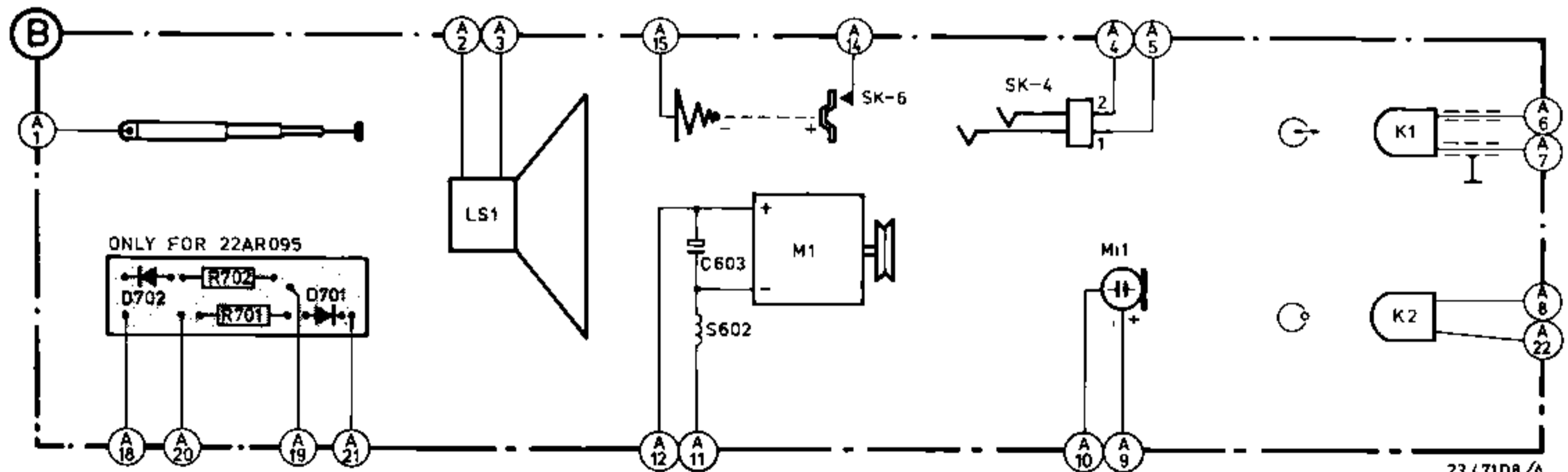
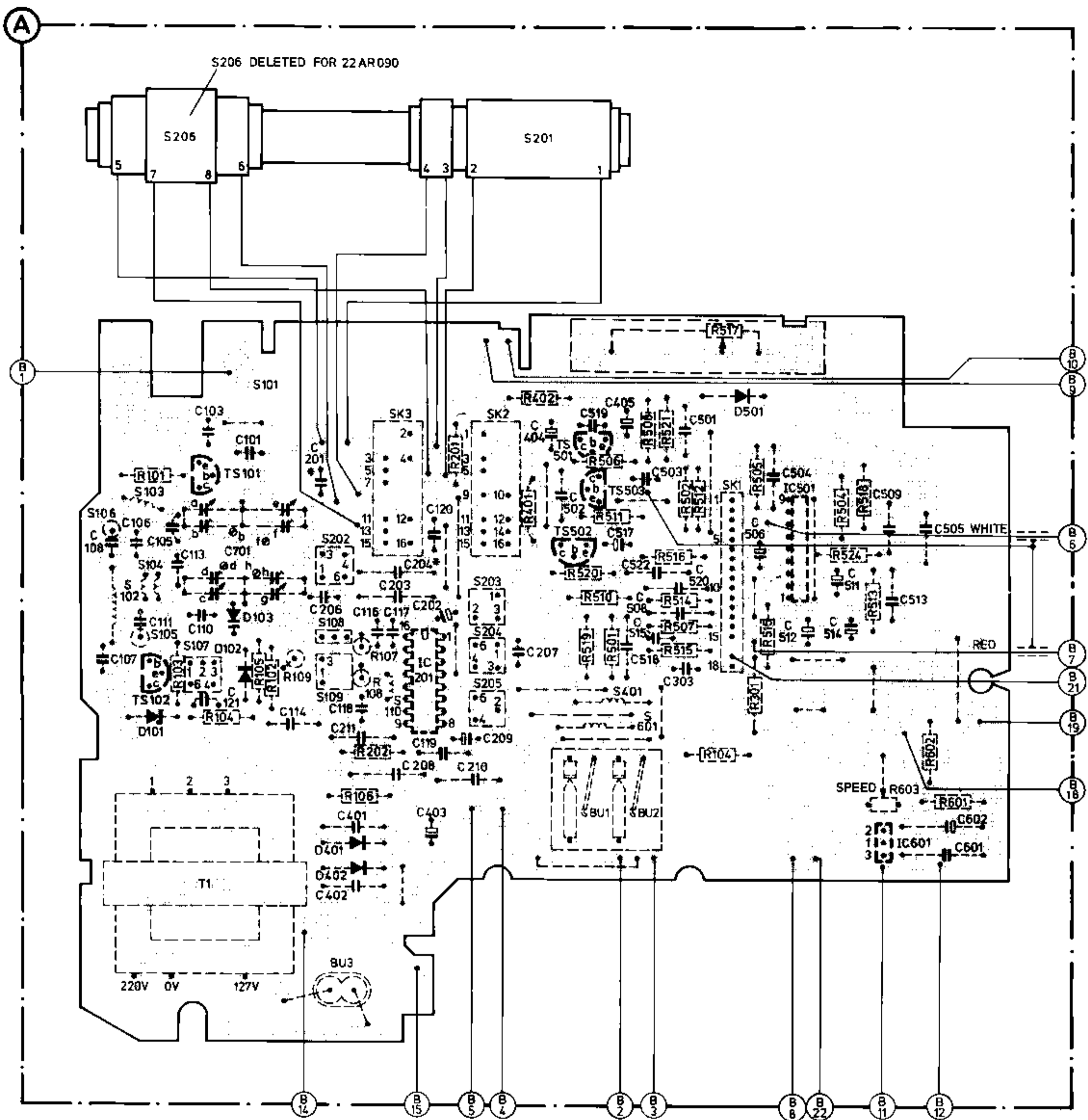


Fig. 1



23470E8

Fig. 1



23 47108/A

Fig. 2