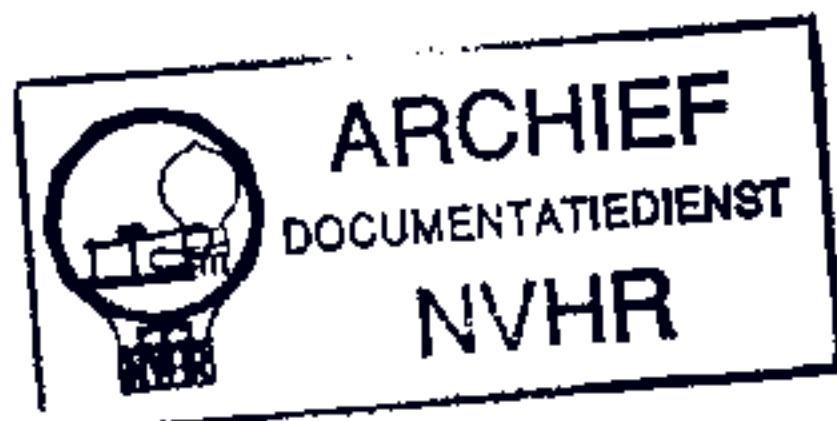


Service
Service
Service

Met dank aan www.radiomuseum-hengelo.nl

Ned. Ver. v. Historie v/d Radio



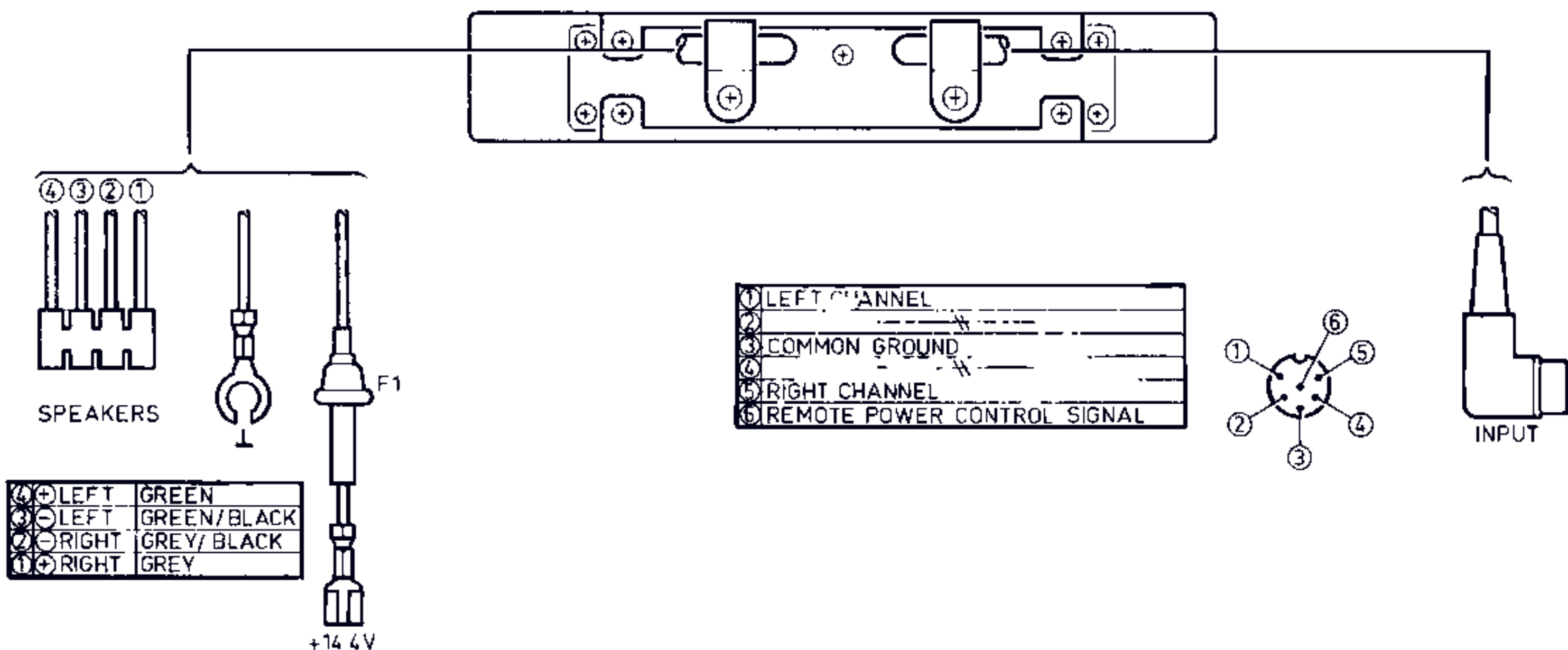
Service Manual

12 V



INDICATION ●
D306

30128A19



30129C19

SPECIFICATIONS

- 14.4 V/4 Ω 20 W (d ≤ 10%)
- 150x 25 x 120 mm



GB SERVICING HINTS

- In case of a defective fuse holder the entire cable may be replaced by power-supply cable 4822 321 20334; the fuse should be replaced by a 8 A (T) (delayed) fuse, code number 4822 253 20029.

NL REPARATIEWENKEN

- Bij een defect aan de zekeringhouder kan men de gehele kabel vervangen door de voedingskabel met codenr. 4822 321 20334 en de zekering te vervangen door een van 8A (T) met kodenr. 4822 253 20029.

F CONSEILS DE DEPANNAGE

- En cas de defectuosité du porte-fusible, on peut remplacer le câble complet par le câble d'alimentation 4822 321 20334; le fusible doit alors être remplacé par un fusible de 8A (T), code 4822 253 20029.

D REPARATURHINWEISE

- Ist der Sicherungshalter schadhaft, lässt sich das ganze Kabel ersetzen durch das Stromversorgungskabel mit der Codenummer 4822 321 20334 und lässt sich die Sicherung ersetzen durch eine von 8A (träge) mit der Codenummer 4822 253 20029.

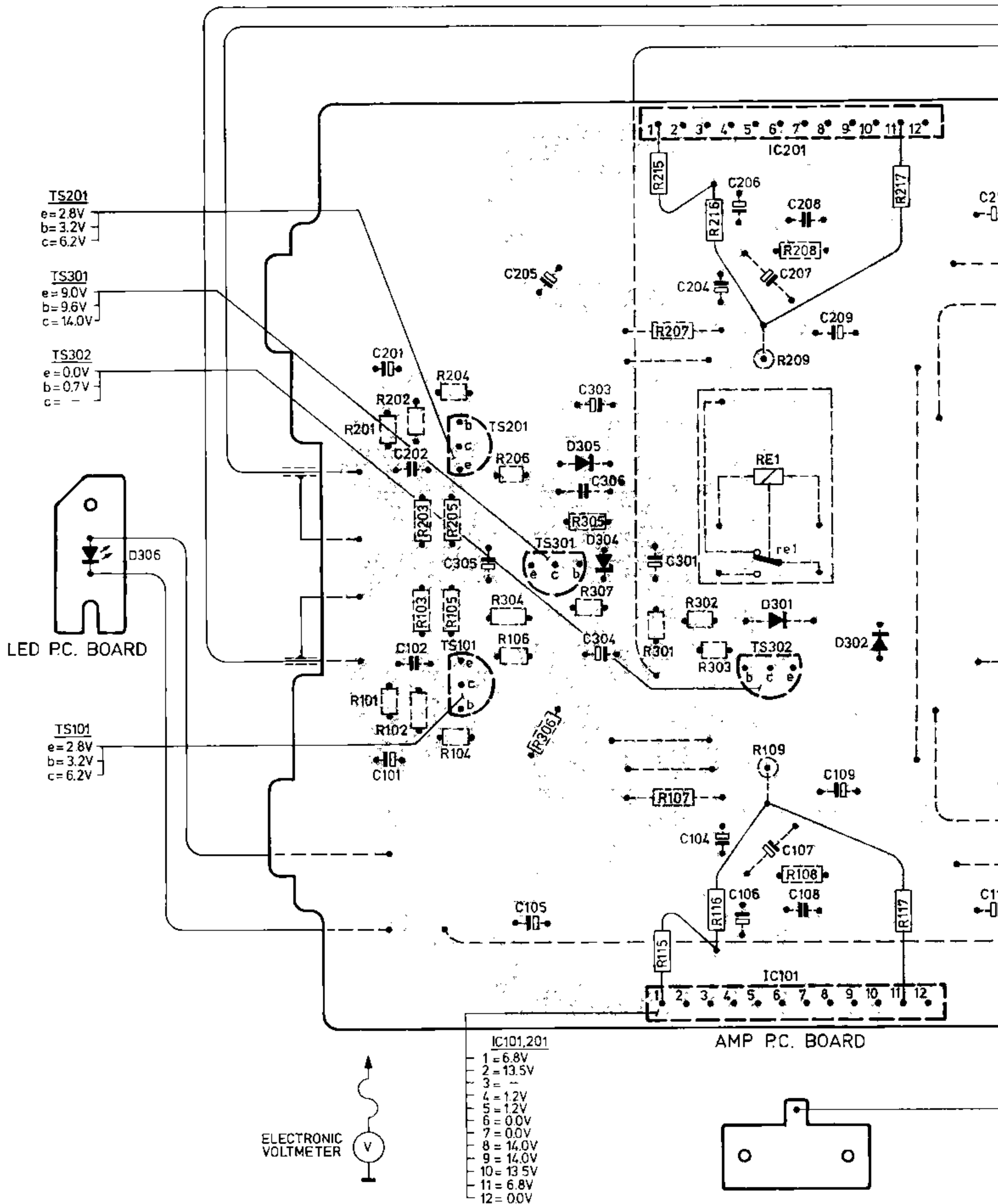
I CONSIGLI PER IL SERVIZIO

- Nel caso in cui vi sia un porta-fusibile difettoso, si deve sostituire il cavo completo codice 4822 321 20334; il fusibile deve essere sostituito con uno da 8A (T) ritardato, codice 4822 253 20029.

MECHANICAL PARTS

Cover assy	4822 459 80183
Supply lead	4822 321 20334
DIN plug 6P	4822 264 40027

UNTIL SERIAL NUMBER XXXXX 3000:



TS201
e=2.8V
b=3.2V
c=6.2V

TS301
e=9.0V
b=9.6V
c=14.0V

TS302
e=0.0V
b=0.7V
c=

TS101
e=2.8V
b=3.2V
c=6.2V

IC101,201
1 = 6.8V
2 = 13.5V
3 = -
4 = 1.2V
5 = 1.2V
6 = 0.0V
7 = 0.0V
8 = 14.0V
9 = 14.0V
10 = 13.5V
11 = 6.8V
12 = 0.0V

ELECTRONIC VOLTMETER

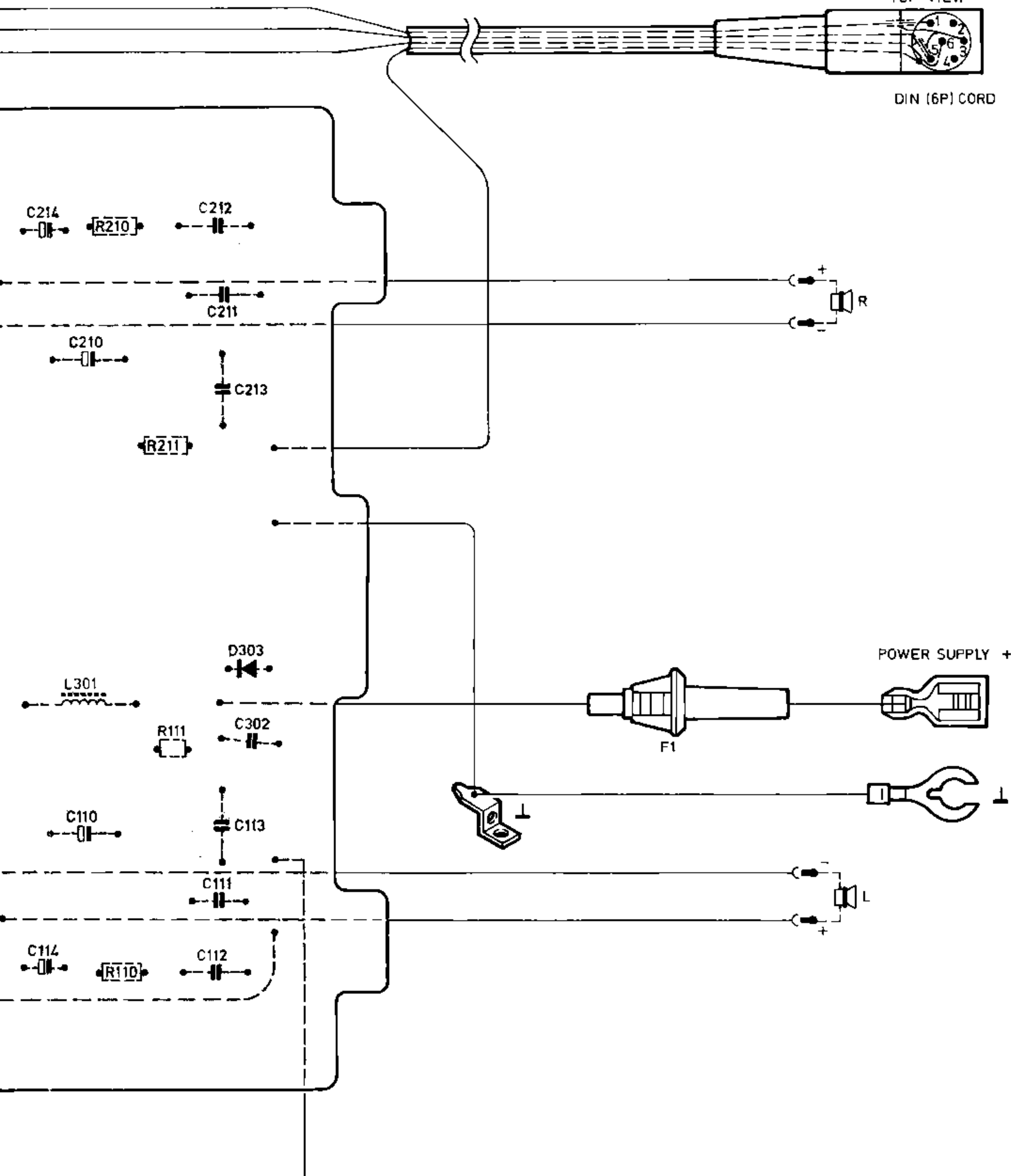
V

LED PC. BOARD

AMP PC. BOARD

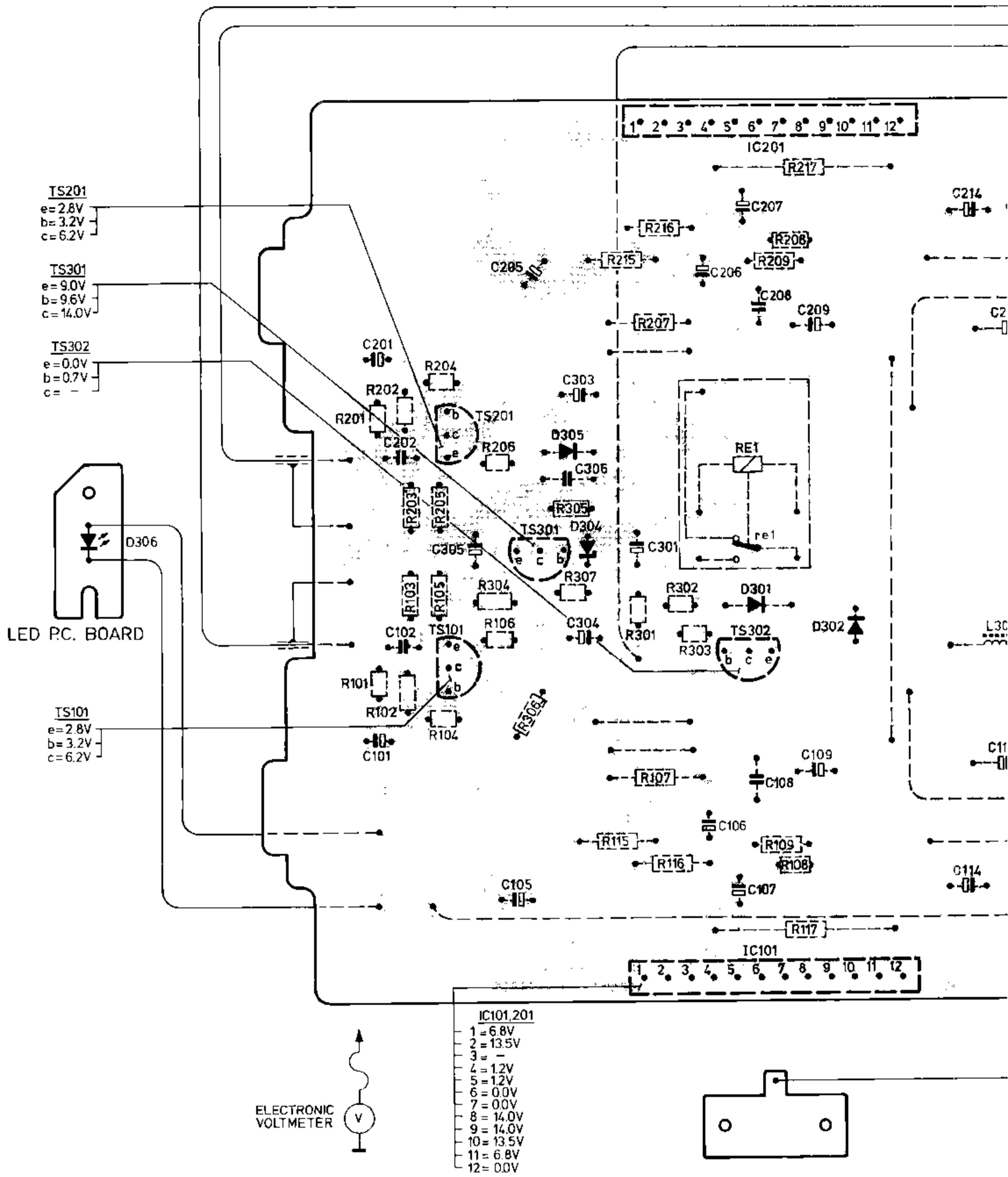
TOP VIEW

DIN (6P) CORD



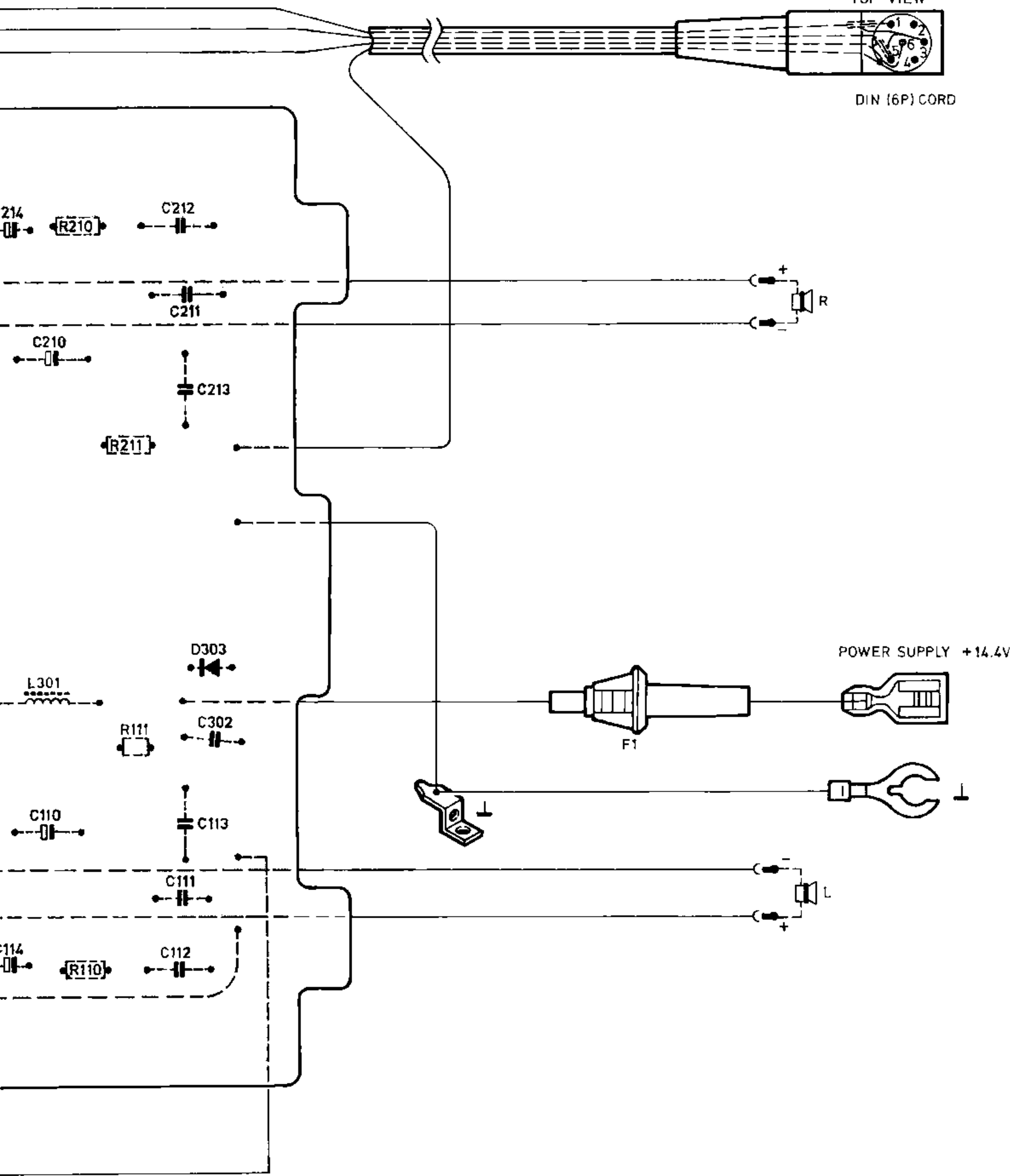
29 784 012

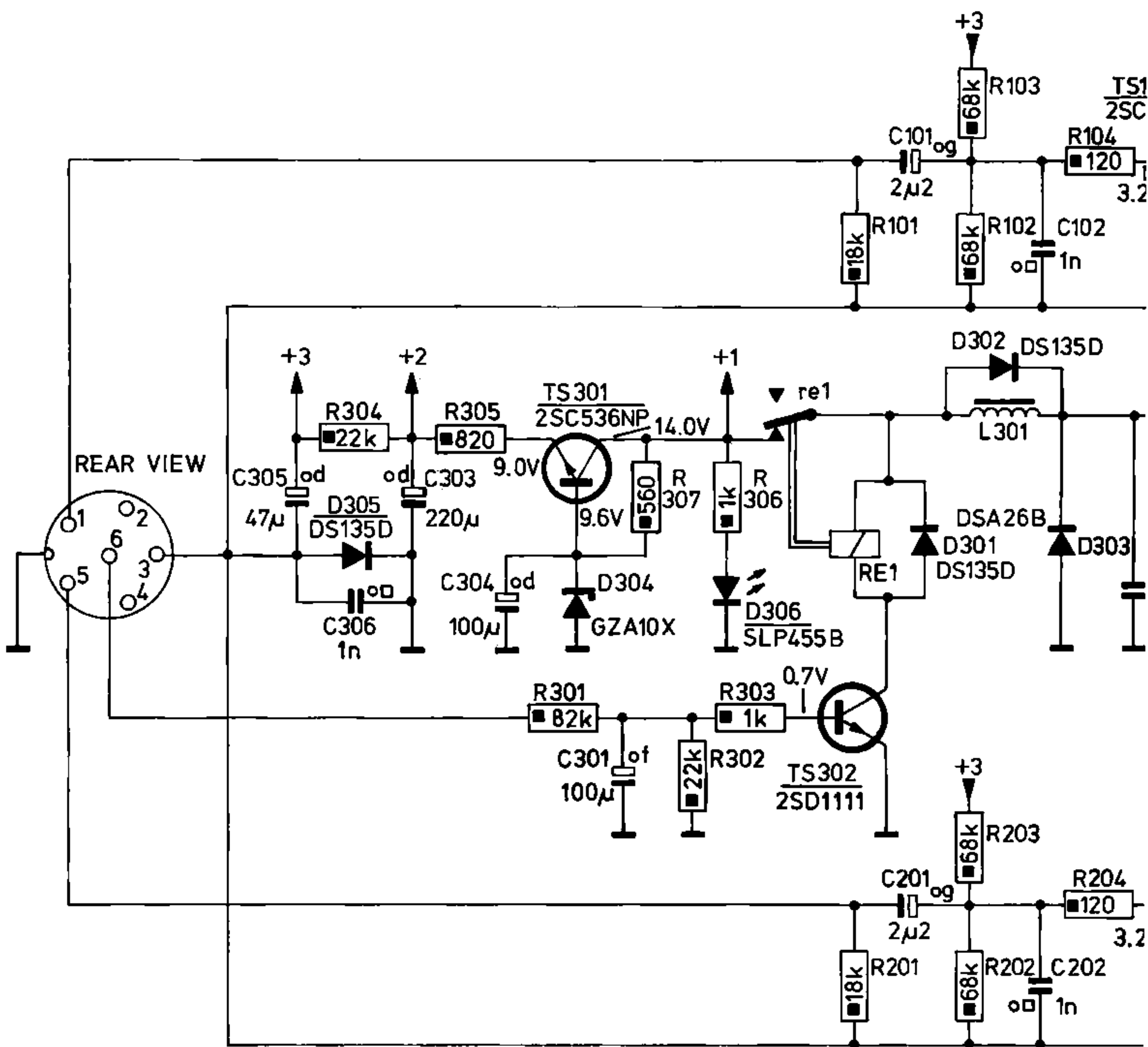
CS 84 127

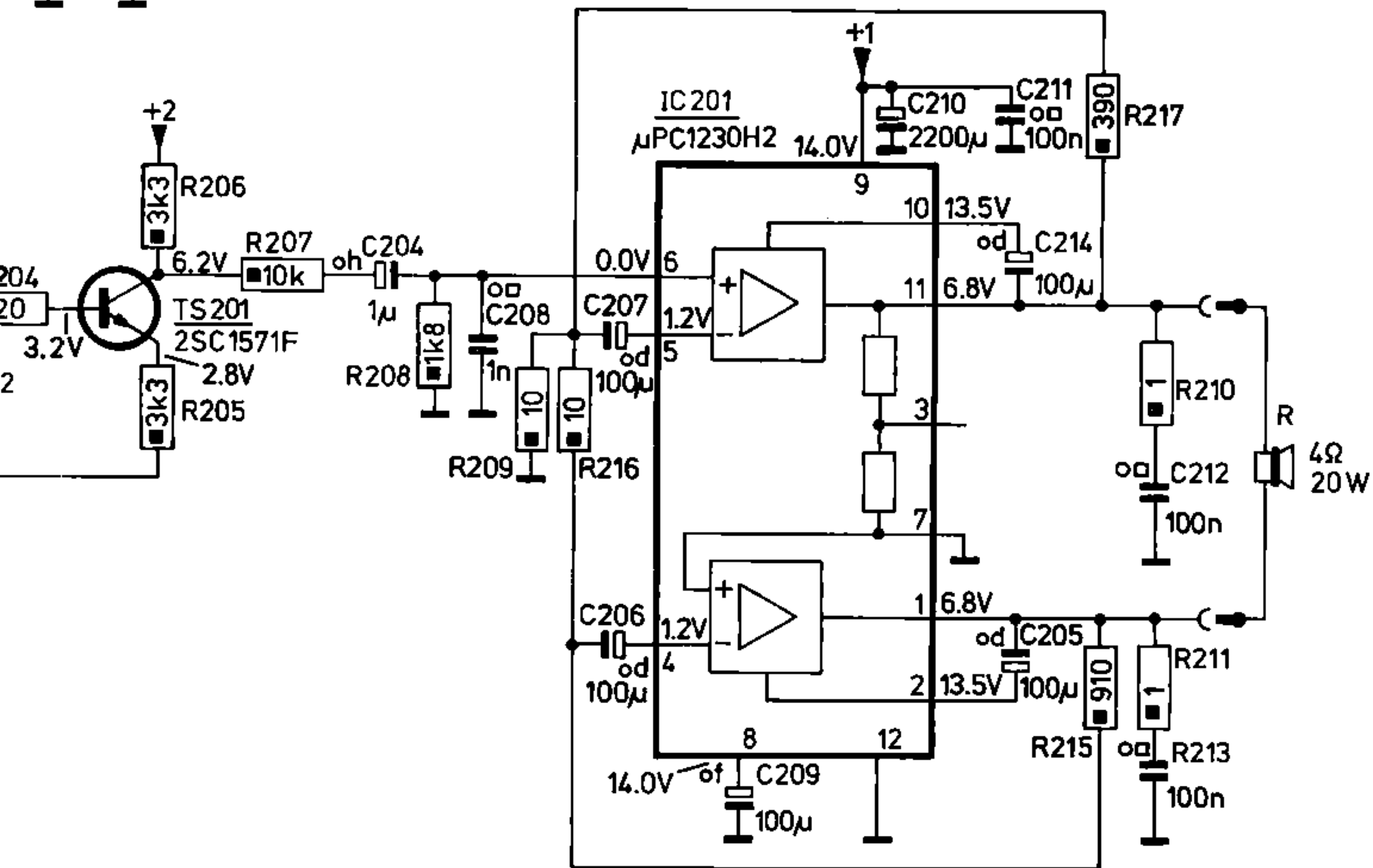
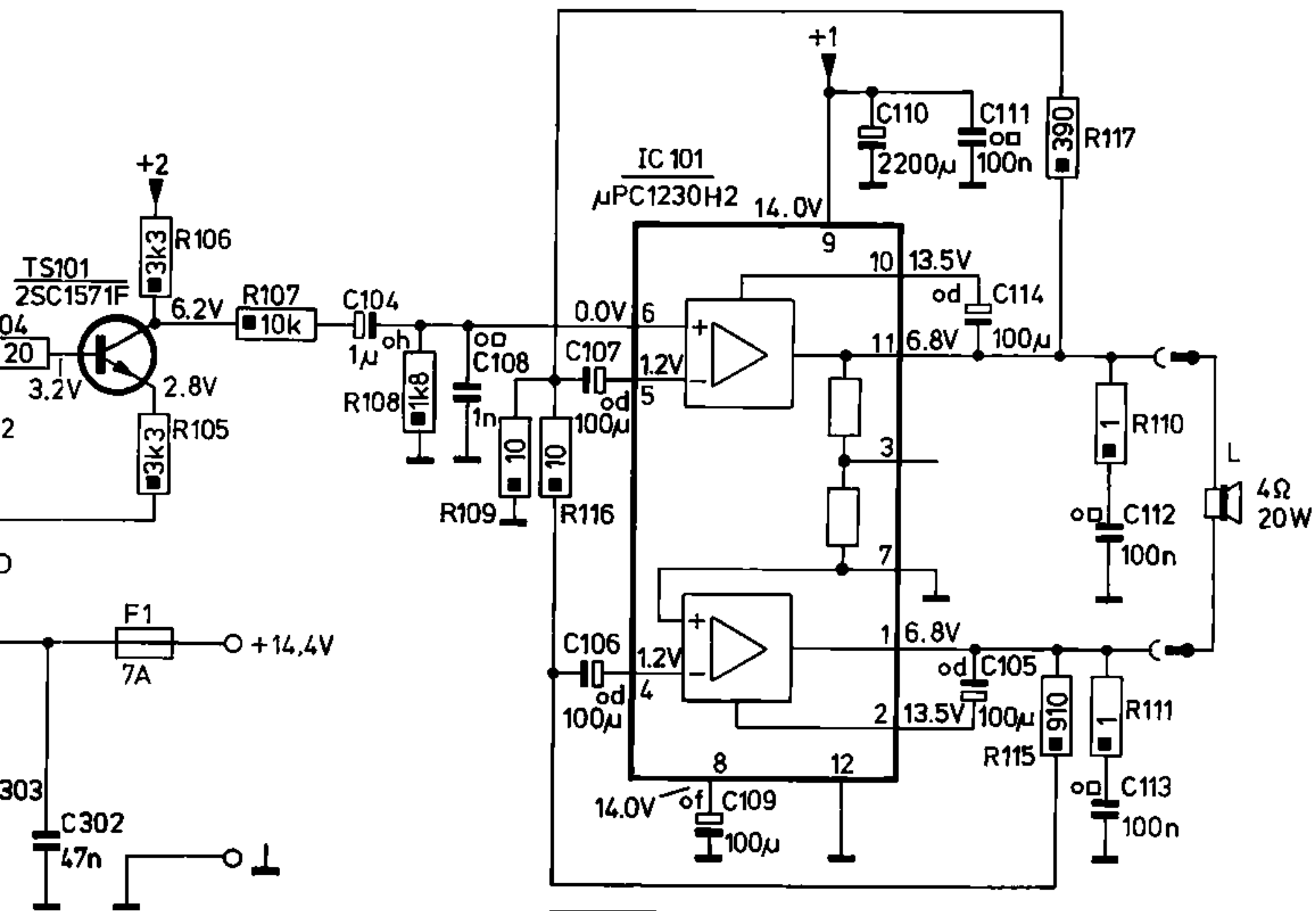



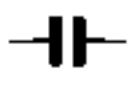

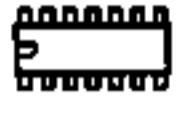
TOP VIEW

DIN (6P) CORD







<p>-D- </p>	<p></p>
<p>DSA26B 4822 130 31858 DS135D 4822 130 31563 GZA10X 4822 130 31865 LED SLP455B 4822 130 31861</p>	<p>C110 Elco 2200 μF/16 V/20% 4822 124 20866 C210 Elco 2200 μF/16 V/20% 4822 124 20866 C302 Cercap. 47 nF/10 V 4822 122 31801</p>
<p>-TS- </p>	<p>Miscellaneous</p>
<p>2SC1571F 4822 130 41925 2SC536NP 4822 130 41397 2SD1111 4822 130 41972</p>	<p>F1 Fuse 8A (20 mm) 4822 253 20029 L301 Choke 0.2 mH 4822 156 10669 RY101 Relay 12 V/3A 4822 280 70208</p>
<p>-IC- </p>	
<p>UPC1230H2 4822 209 81373</p>	