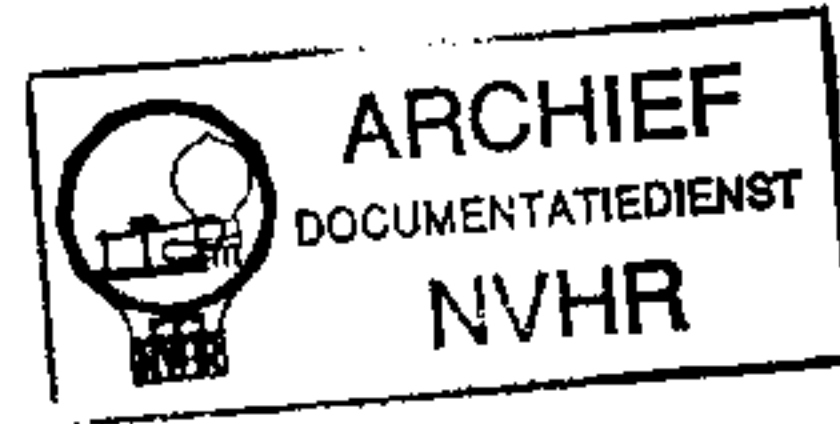


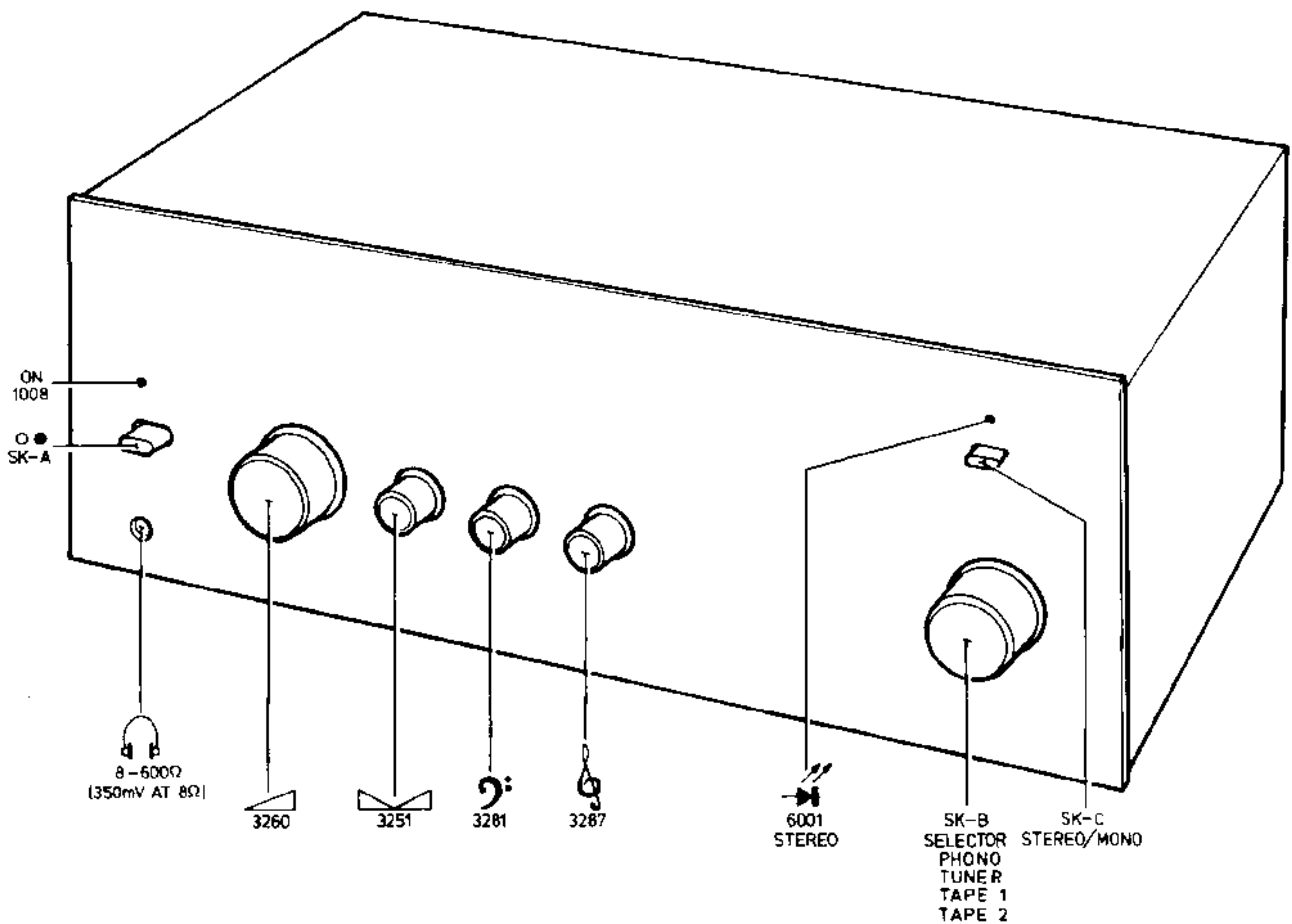
Service
Service
Service

Met dank aan www.radiomuseum-hengelo.nl

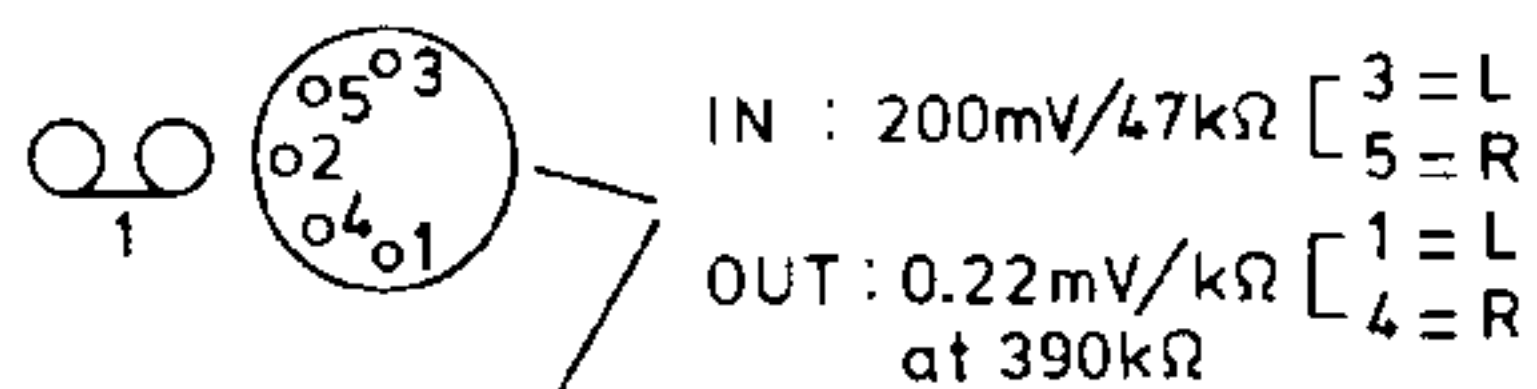
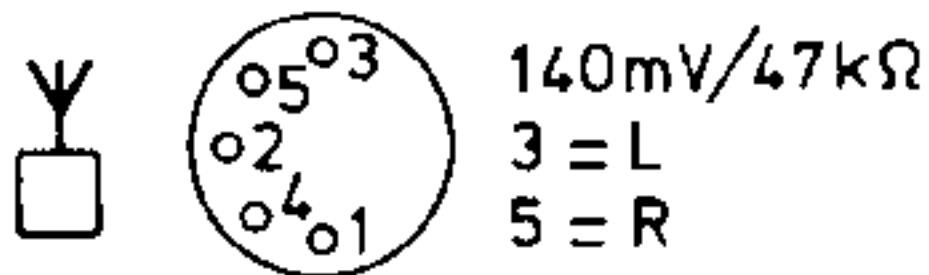
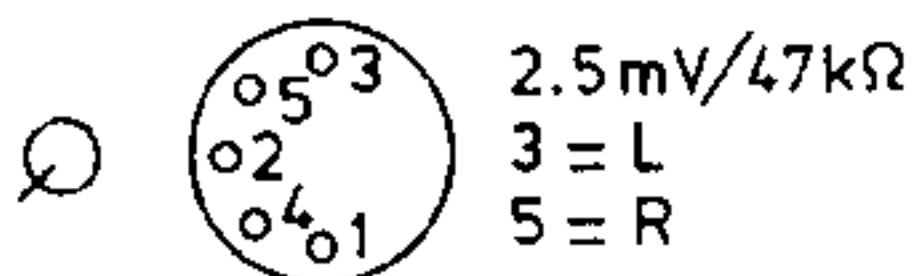
Ned. Ver. v. Historie v/d Radio



Service Manual



15373 B12



15324A12

GB

Safety regulations require that the set be restored to its original condition and that parts which are identical with those specified, be used.

NL

Veiligheidsbepalingen vereisen, dat het apparaat bij reparatie in zijn oorspronkelijke toestand wordt teruggebracht en dat onderdelen, identiek aan de gespecificeerde, worden toegepast.

F

Les normes de sécurité exigent que l'appareil soit remis à l'état d'origine et que soient utilisées les pièces de rechange identiques à celles spécifiées.

D

Die Sicherheitsvorschriften erfordern, dass das Gerät sich nach der Reparatur in seinem originalen Zustand befindet und dass die benutzten Einzelteile den aufgeführten Teilen identisch sind.

SF

Korjalessa laitetta on turvallisuussyistä ehdottomasti eneteltävä oikein ja käytettävä tehtaan määäämiä alkuperäisvaraosia.

I

Le norme di sicurezza esigono che l'apparecchio venga rimesso nelle condizioni originali e che siano utilizzati pezzi di ricambio identici a quelli specificati.

S

Säkerhetsbestämmelserna kräver att varje reparation skall utföras korrekt med hänsyn till ursprunglig placering av komponenter, ledningar etc. och med användning af föreskrivna reservdelar.

DK

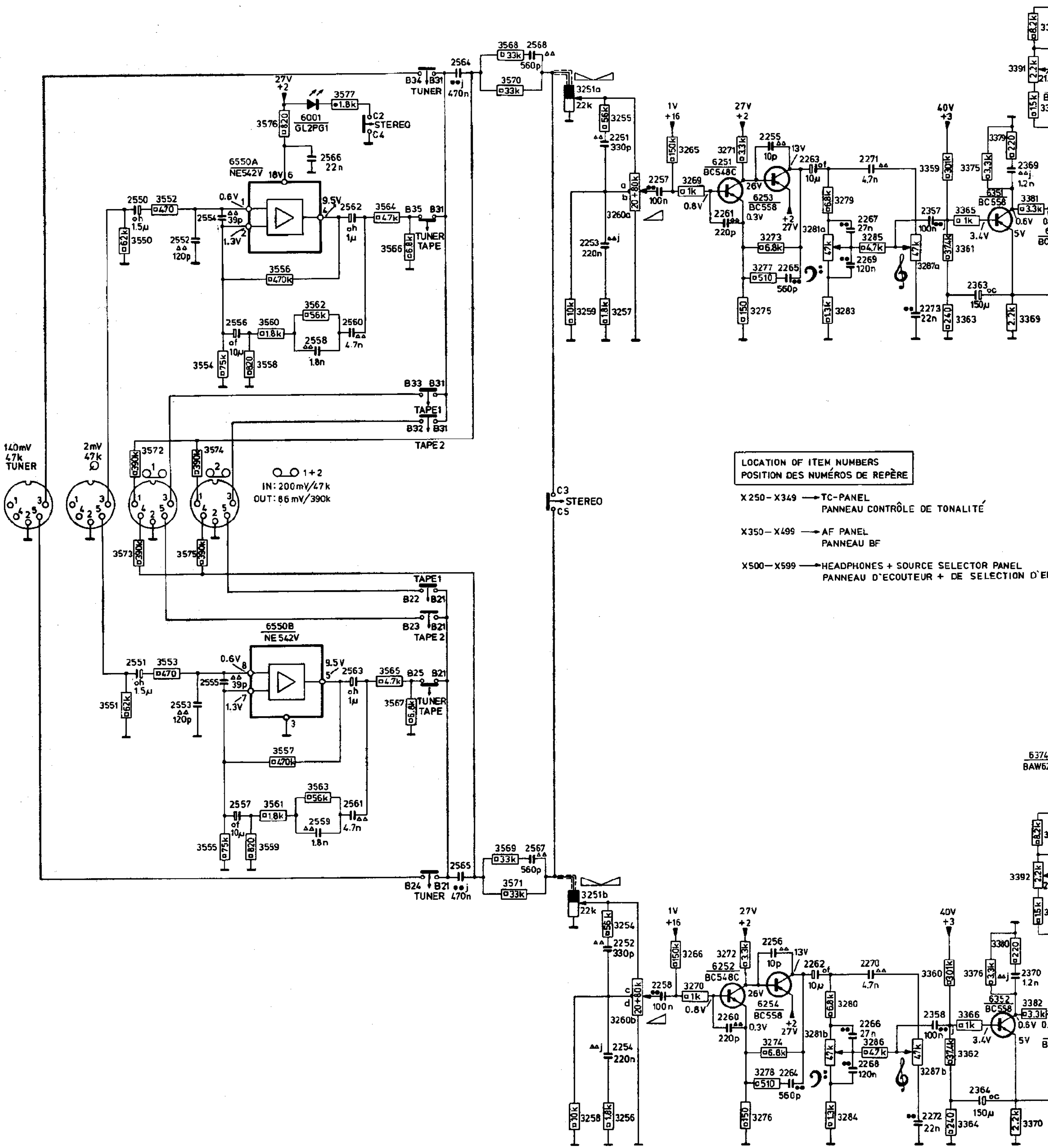
Myndighedernes sikkerheds- og radiostøjbestemmelser kræver, at enhver reparation skal udføres korrekt m.h.t. overholdelse af originalplacering og montering af komponenter, ledningsbunder, etc., og ved anvendelse af de foreskrevne reservedele.

N

Sikkerhetsbestemmelser kreves at apparatet blir gjenopprettet til original utførelse og at deler som er identiske med de som er spesifisert, blir benyttet.

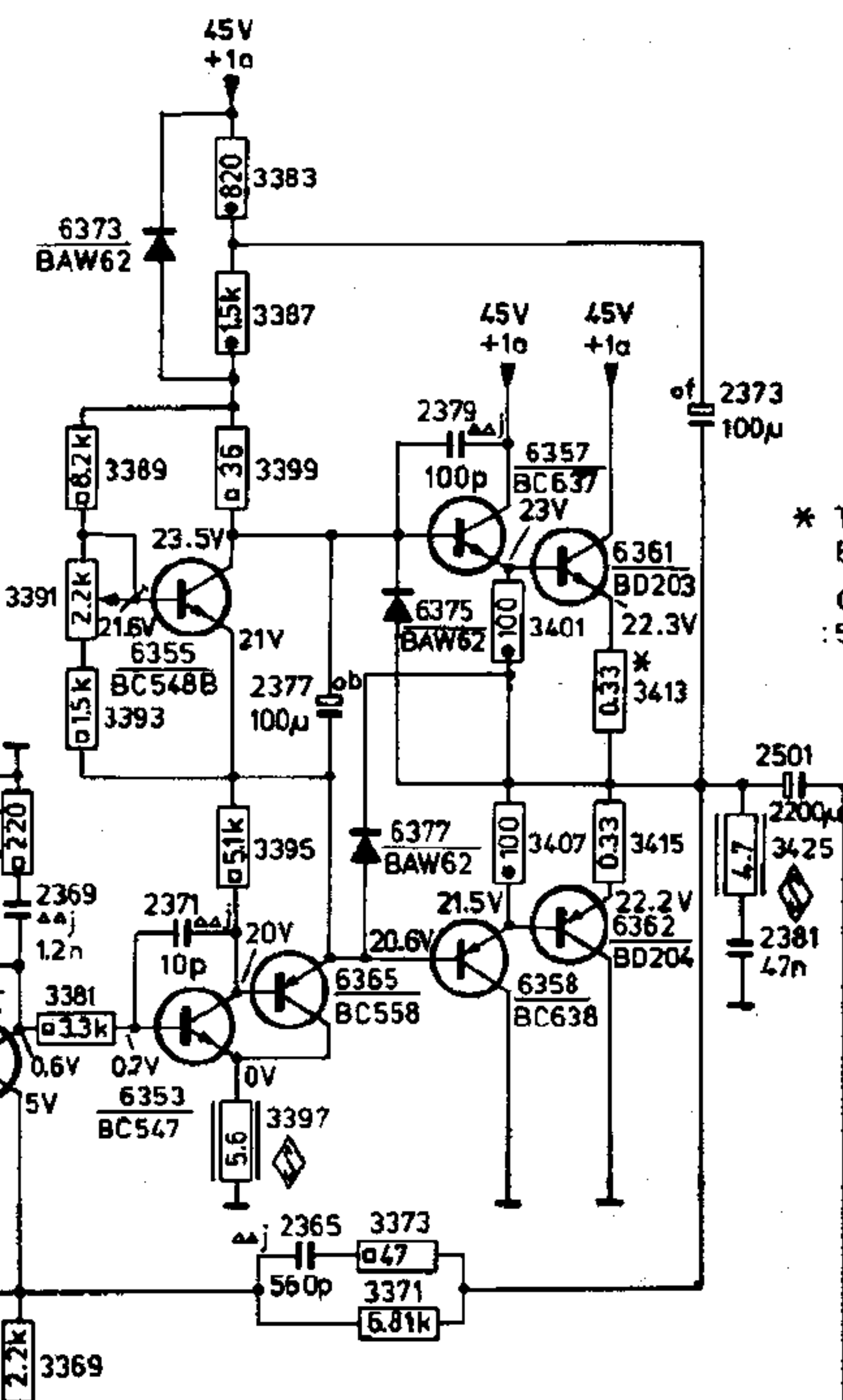
MISC.	TS6251,6253										TS6351, D6373, TS63															
MISC.	TS6252,6254										TS6352, D6374, TS63															
C	2550	2552, 2554, 2556	2566, 2558	2562, 2560	2568	2253, 2251	2257	2261	2255, 2265, 2262,	2267, 2269, 2271, 2357, 2273, 2263	2369	2551	2553, 2555, 2557	2569	2563, 2561	2567	2254, 2252	2258	2260	2256, 2264, 2262,	2266, 2268, 2270, 2358, 2772, 2364	2370				
R	3550	3552	3558	3562	3566	3568	3251a	3255, 3260a	3265, 3269	3271	3279	3359, 3375, 3379, 3389, 3391,	3551	3553	3559	3563	3567	3570	3259	3257	3275, 3277, 3273	3281a	3283	3285	3287a, 3361, 3363, 3365, 3369, 3381,	
R	3572	3574	3554	3560, 3556	3464	3569	3251b	3256, 3260b	3266, 3270	3272	3280	3360, 3376, 3380, 3390, 3392,	3573	3575	3555	3561, 3557	3577	3565	3571	3258	3254	3276, 3278, 3274	3281b	3284	3286	3287b, 3362, 3364, 3366, 3370, 3382

6373
BAW62

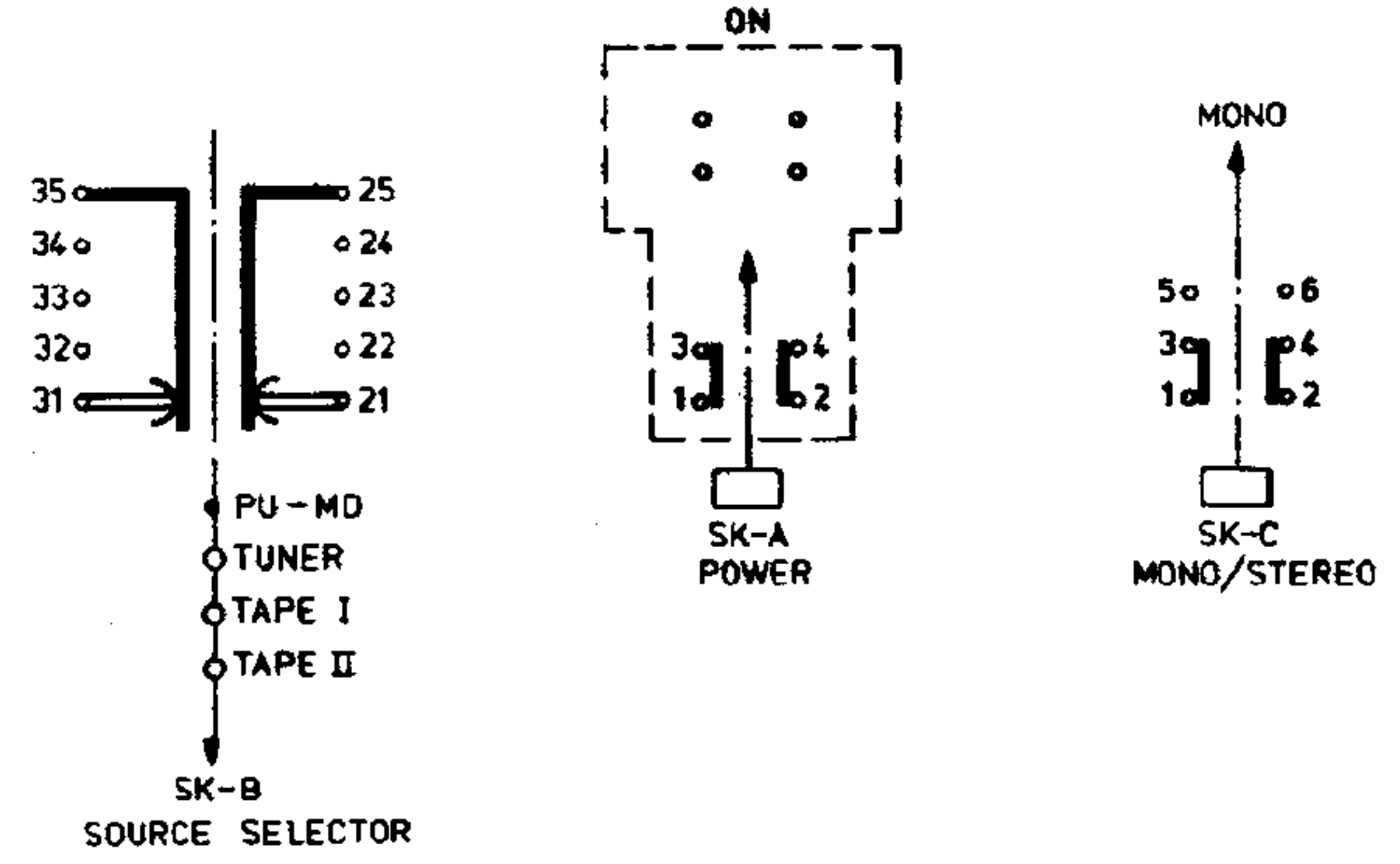


6374
BAW62

3373, TS6355, 6353, 6365, D6377, 6375, TS6357, 6358, 6361, 6362	TS6384	S5001	MISC.
3374, TS6356, 6354, 6366, D6378, 6376, TS6359, 6360, 6363, 6364	D6386	D6369	L1008
2369 2371 2377, 2365, 2379	2373, 2501	2259 2359 2355 2354	2001
2370 2372 2378, 2366, 2380	2374, 2502	2360 2276 2386	2352 2351 2353
3389, 3391, 3393, 3383, 3387, 3389, 3401	3407, 3413, 3415, 3425	3501, 3503	1351 3427 3422
3369, 3381 3395, 3397 3373 3371	3500, 3502	1352 3424	3423
3390, 3392, 3394, 3384, 3388, 3400, 3402	3408, 3416, 3416, 3426	3267 3264	3357 3356
3370, 3382 3396, 3398 3374 3372			



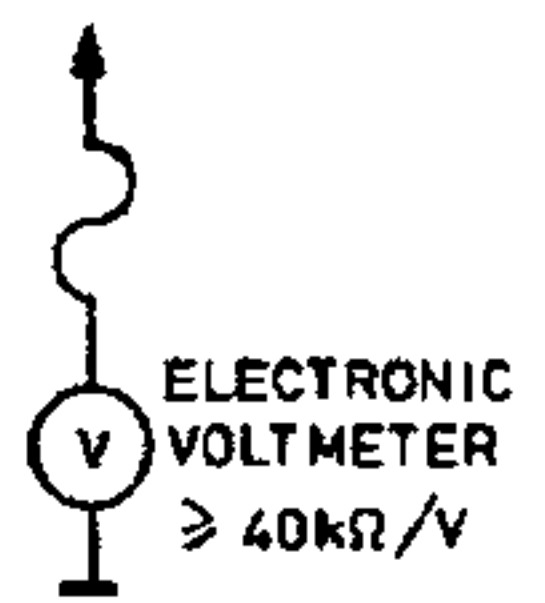
* THE QUIESCENT CURRENT MUST BE 50mA ± 10% THROUGH 3413
 COURANT DE REPOS : 50mA ± 10% PAR 3413



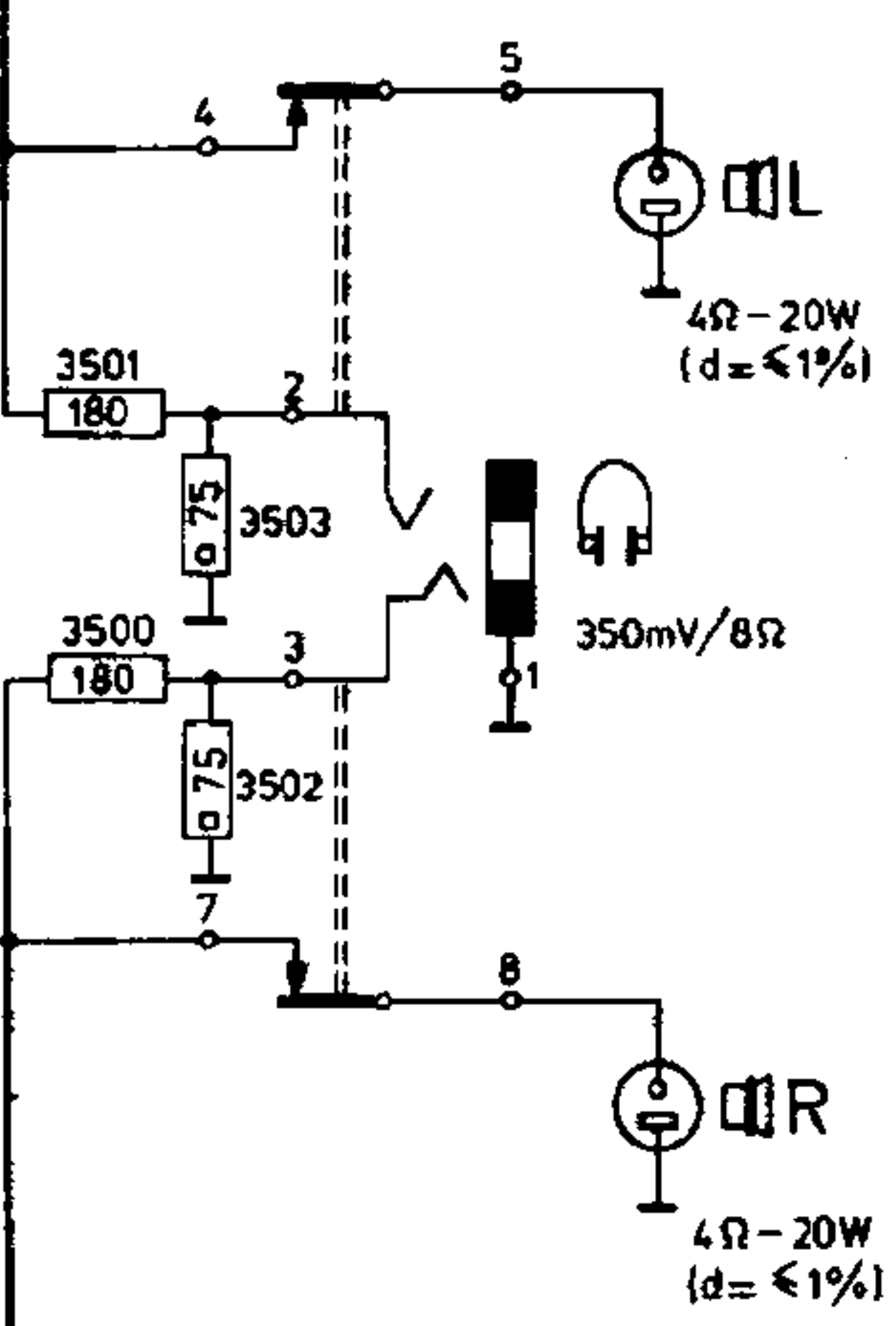
DRAWN IN POSITION PU-MD
 DESSINE EN POS TD

- SAFETY CARBON RESISTOR
- CARBON RESISTOR E24-SERIES 0.125W 5%
- CARBON RESISTOR E24-SERIES 0.25W } < 1MΩ 5%
- CARBON RESISTOR E24-SERIES 0.5W } > 1MΩ 10%
- PLATE CERAMIC CAPACITOR
- FLAT-FOIL POLYESTER CAPACITOR
- MINIATURE ELECTROLYTIC CAPACITOR

- * b = 4V g = 40V r = 250V
- c = 6.3V h = 63V s = 350V
- d = 10V j = 100V u = 400V
- e = 16V m = 150V
- f = 25V q = 200V

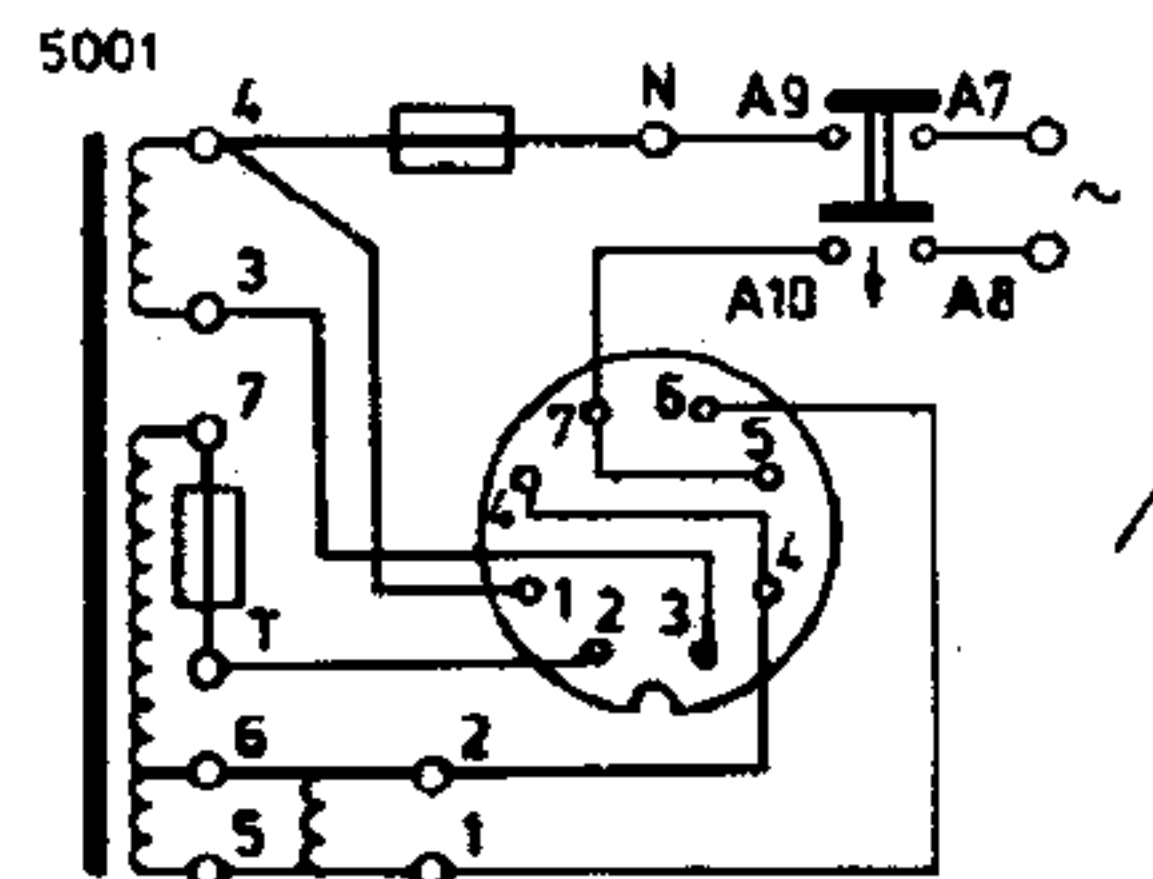


DEL
 ION D'ENTRÉE

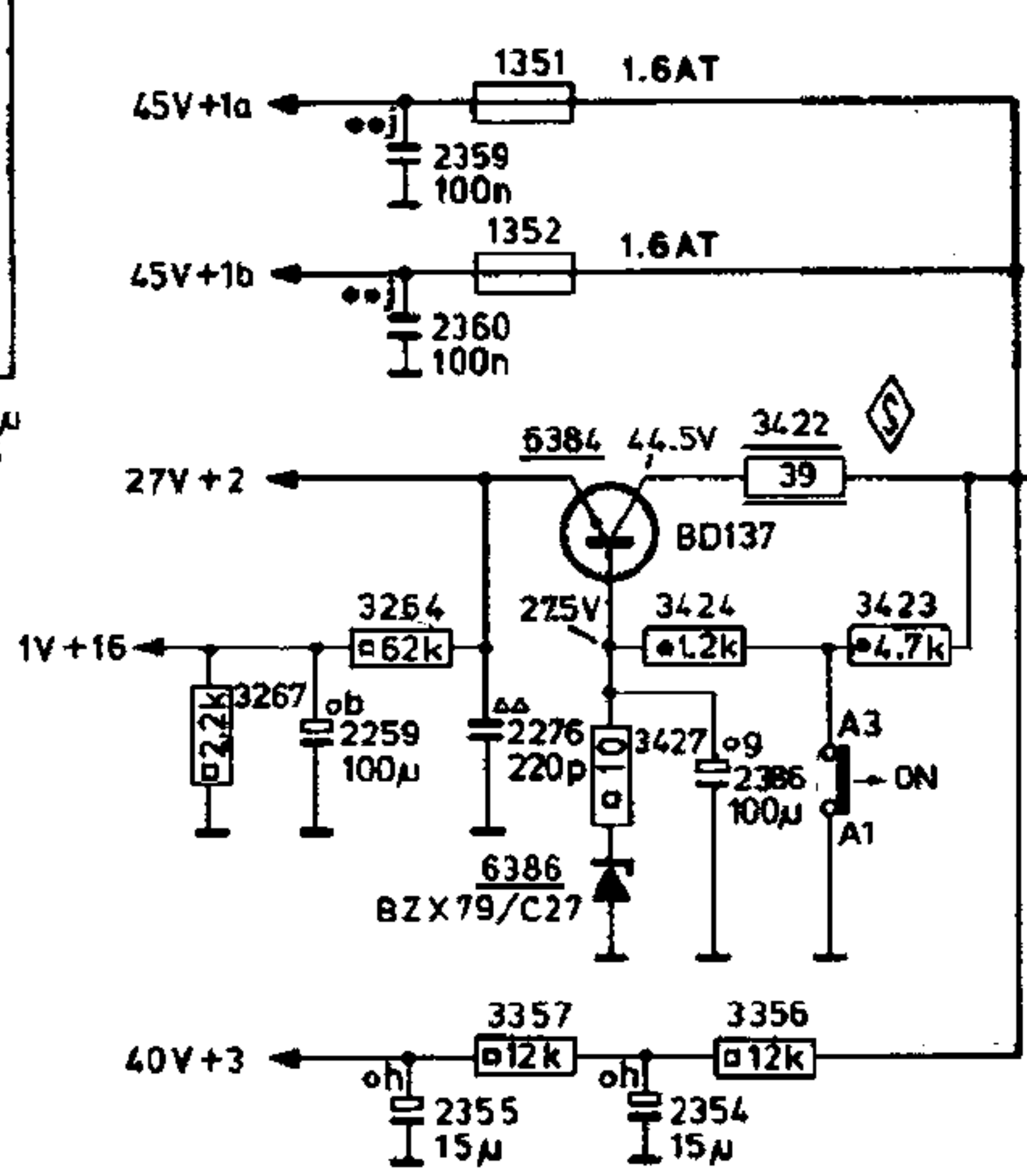
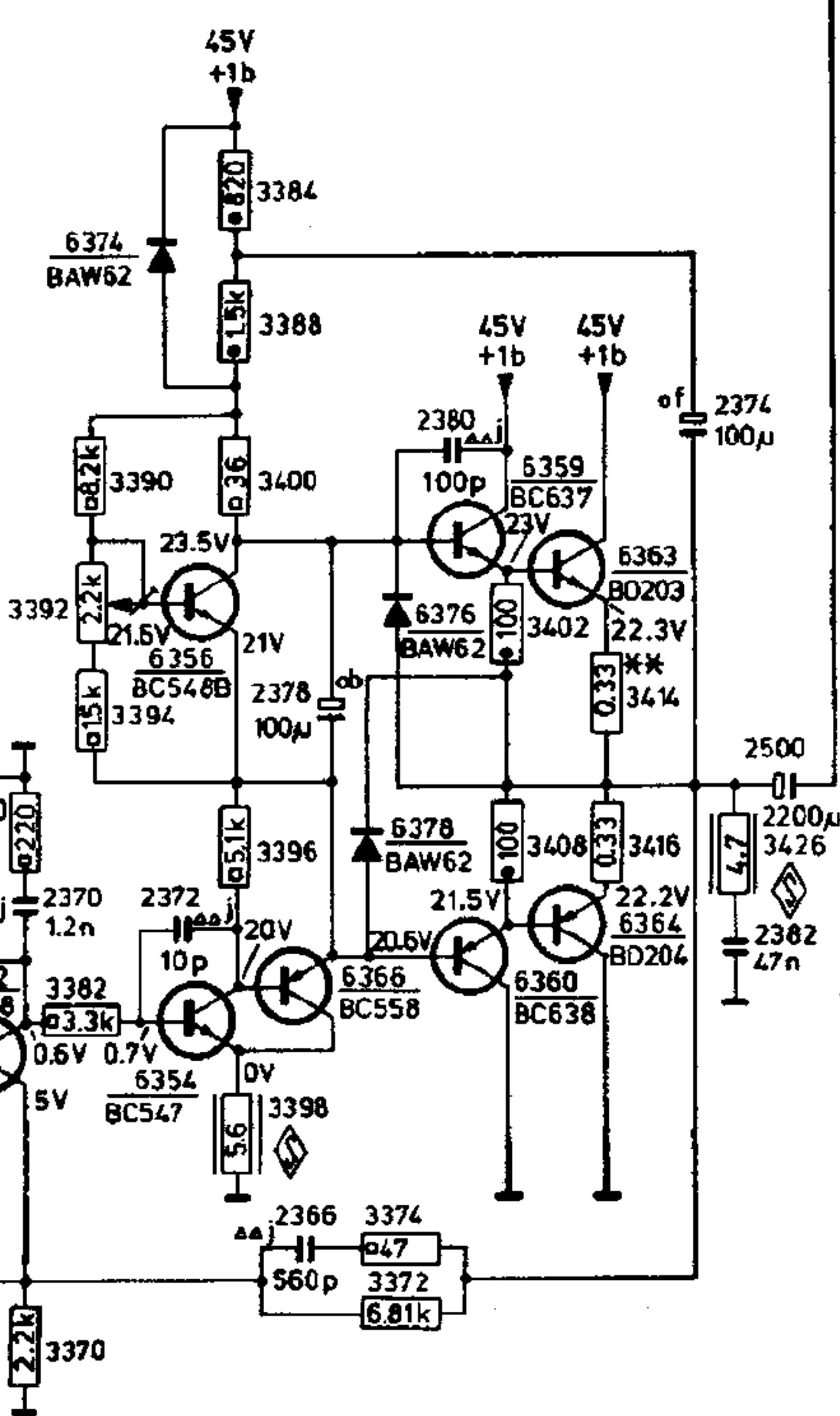


** THE QUIESCENT CURRENT MUST BE 50mA ± 10% THROUGH 3414
 COURANT DE REPOS : 50mA ± 10% PAR 3414

	CONNECTED			
220V	2-3	4-7		
127V	1-2	3-4	6-7	
240V	2-3	5-6		
110V	1-2	3-4	4-7	



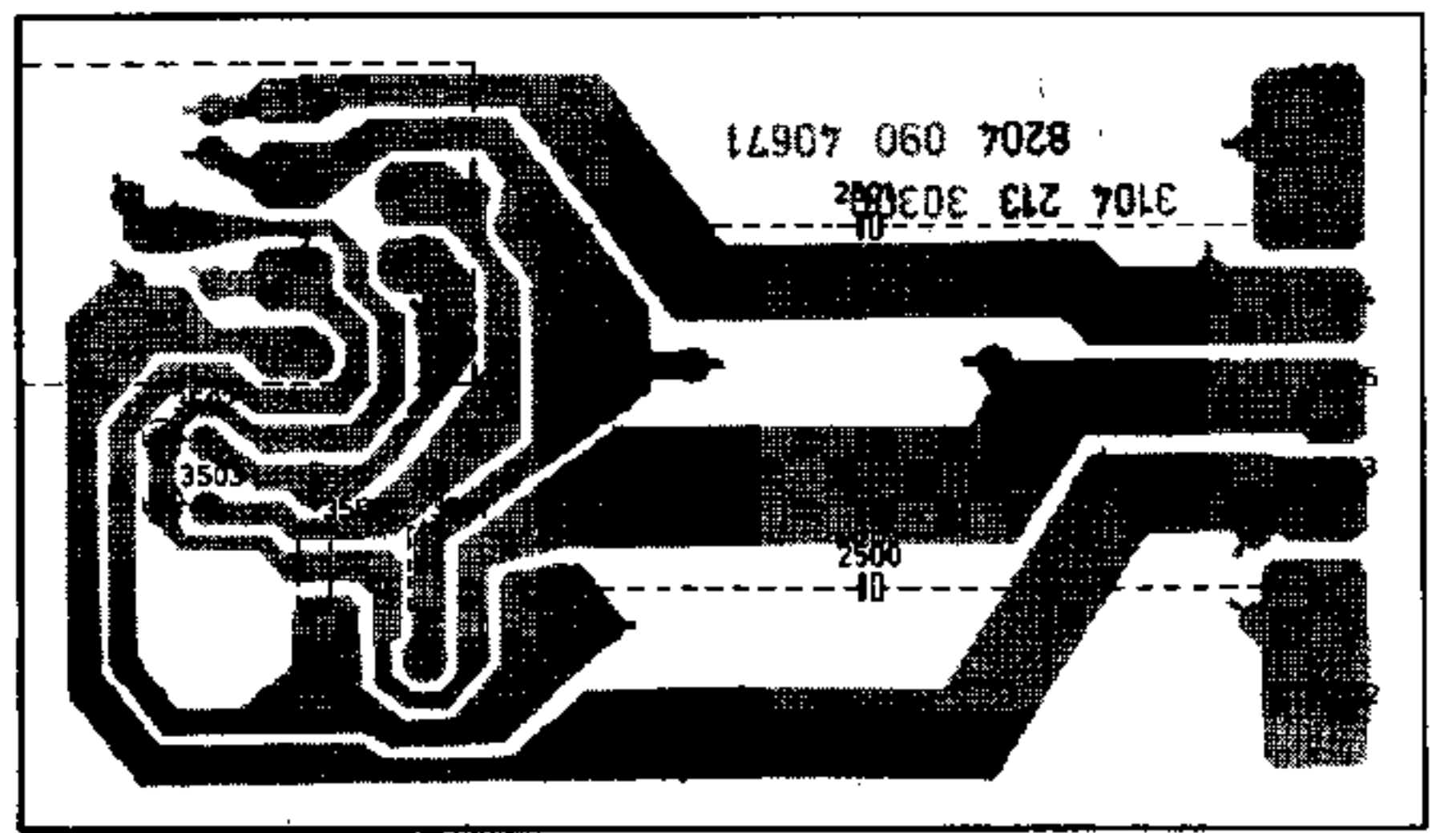
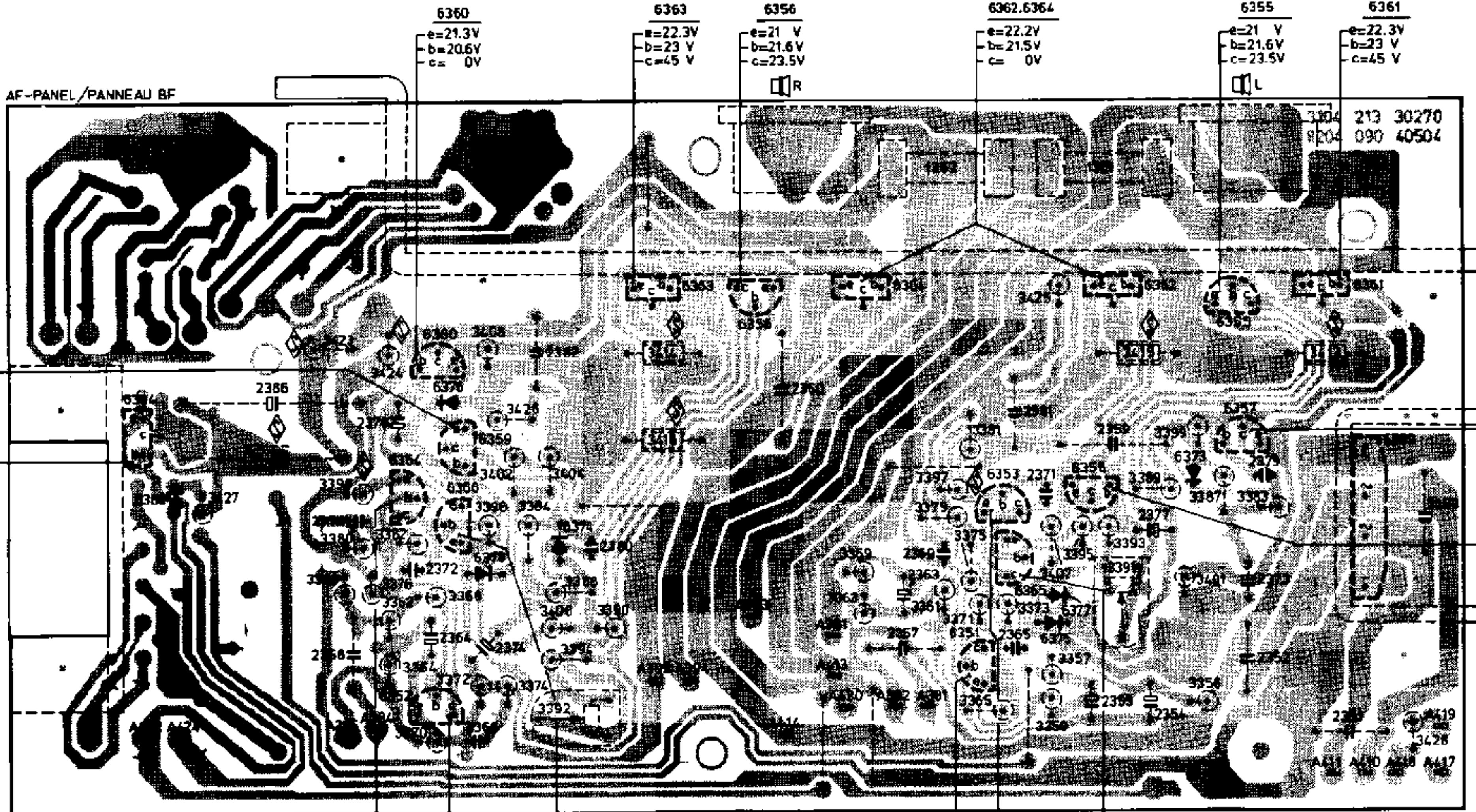
/28-/29



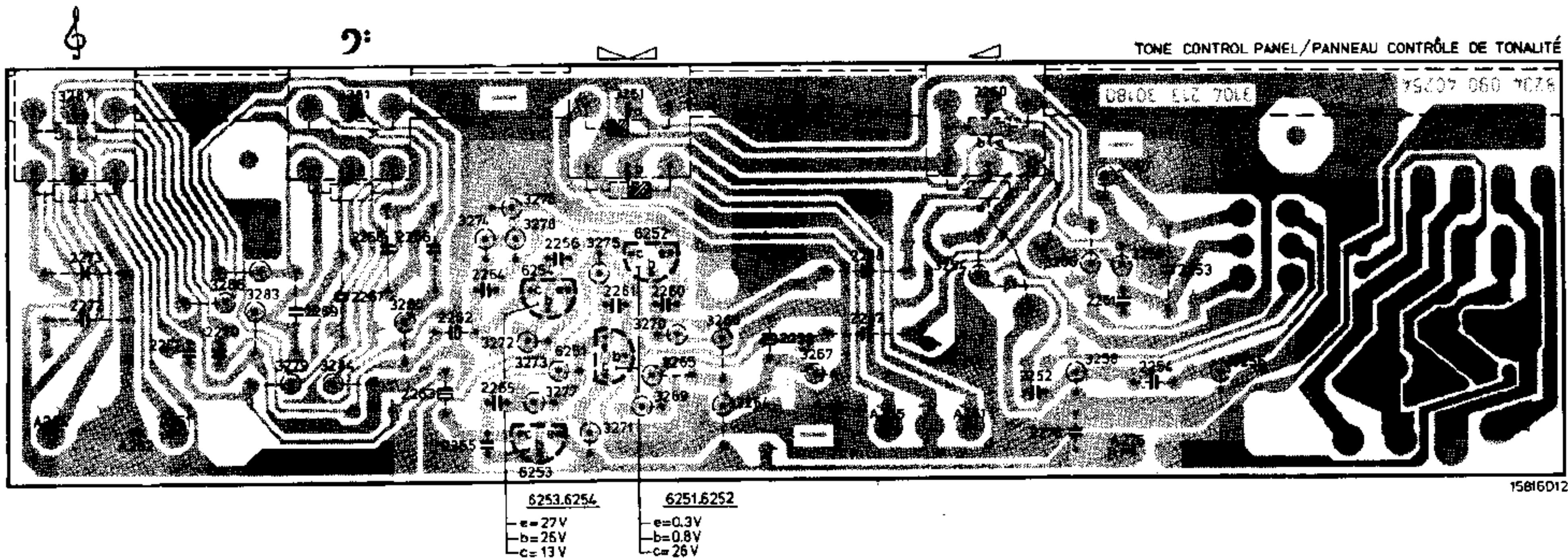
ONLY FOR /15
 SEULEMENT POUR /15

- CONNECT A10 WITH 5 OF 5001
- CONNECT ON THE TRANSFORMER 6 WITH 2 AND 5 WITH 1

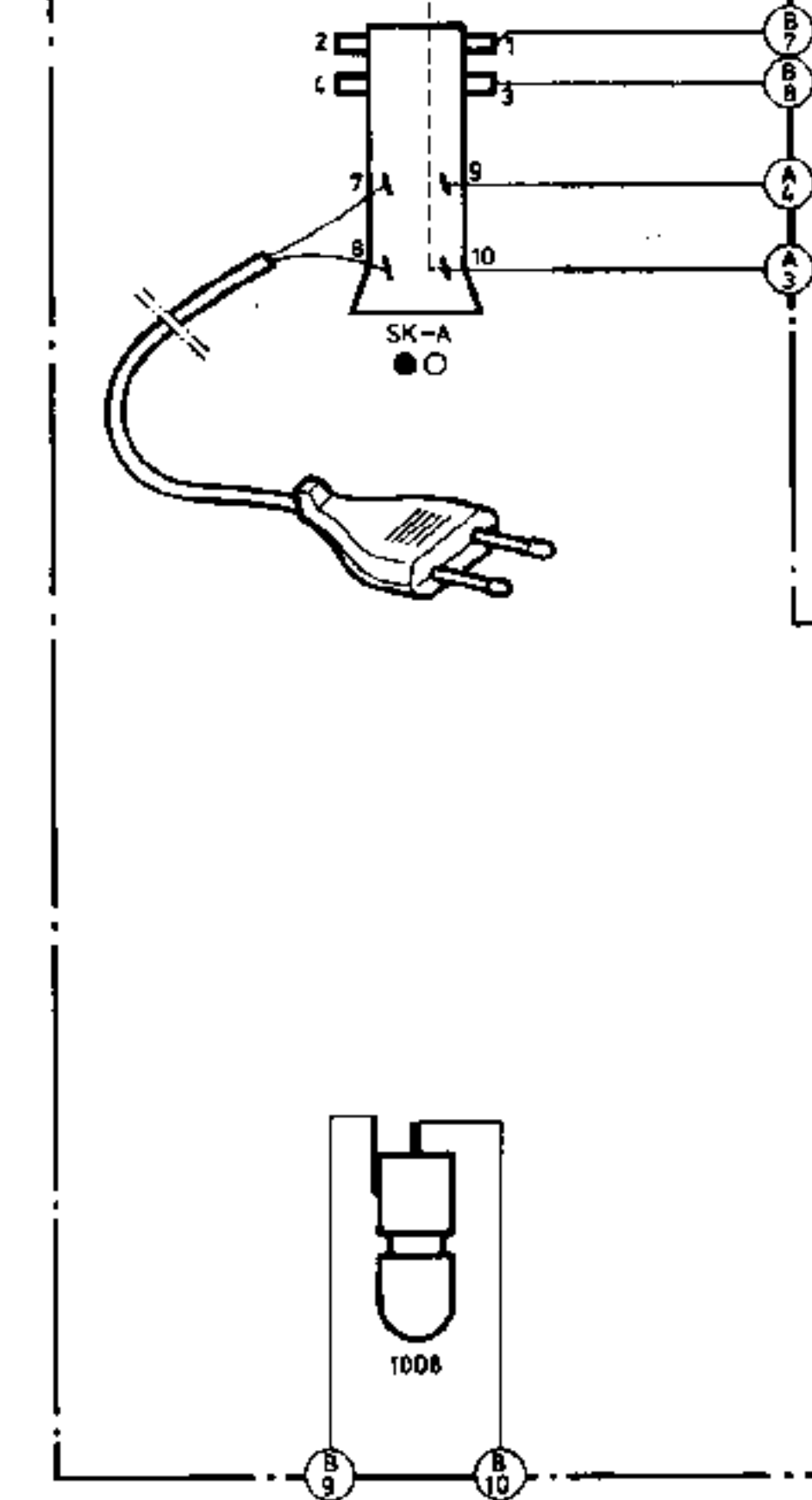
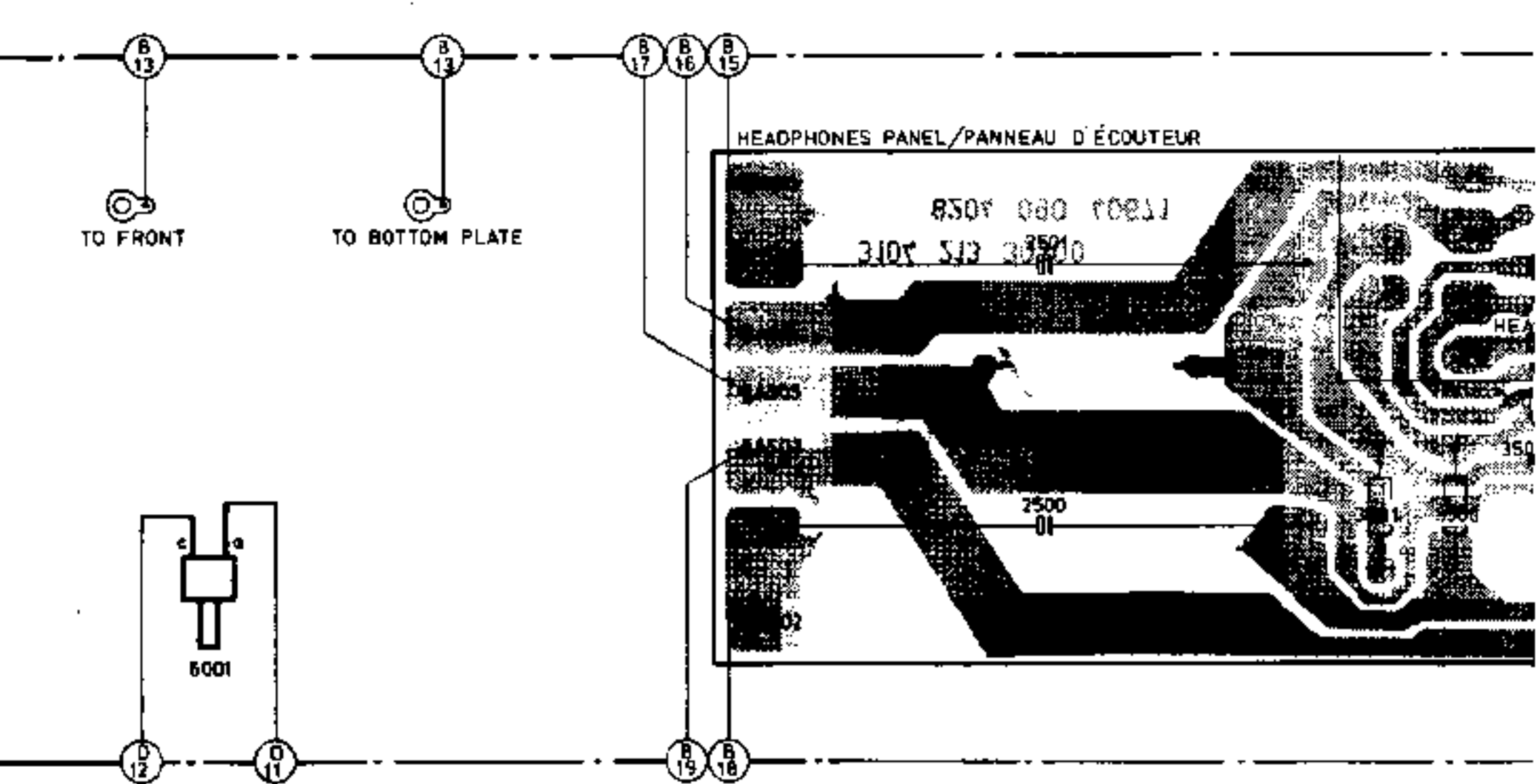
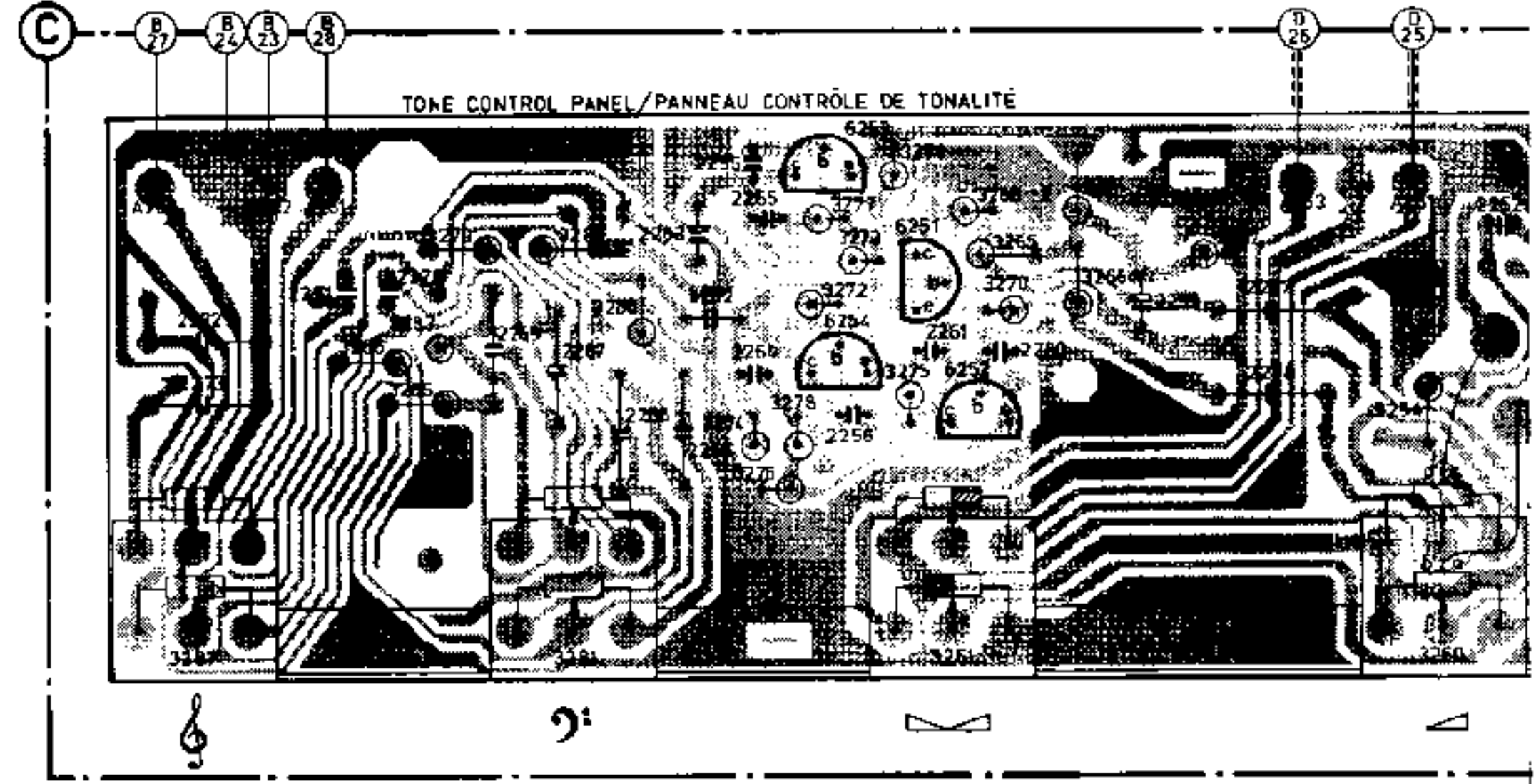
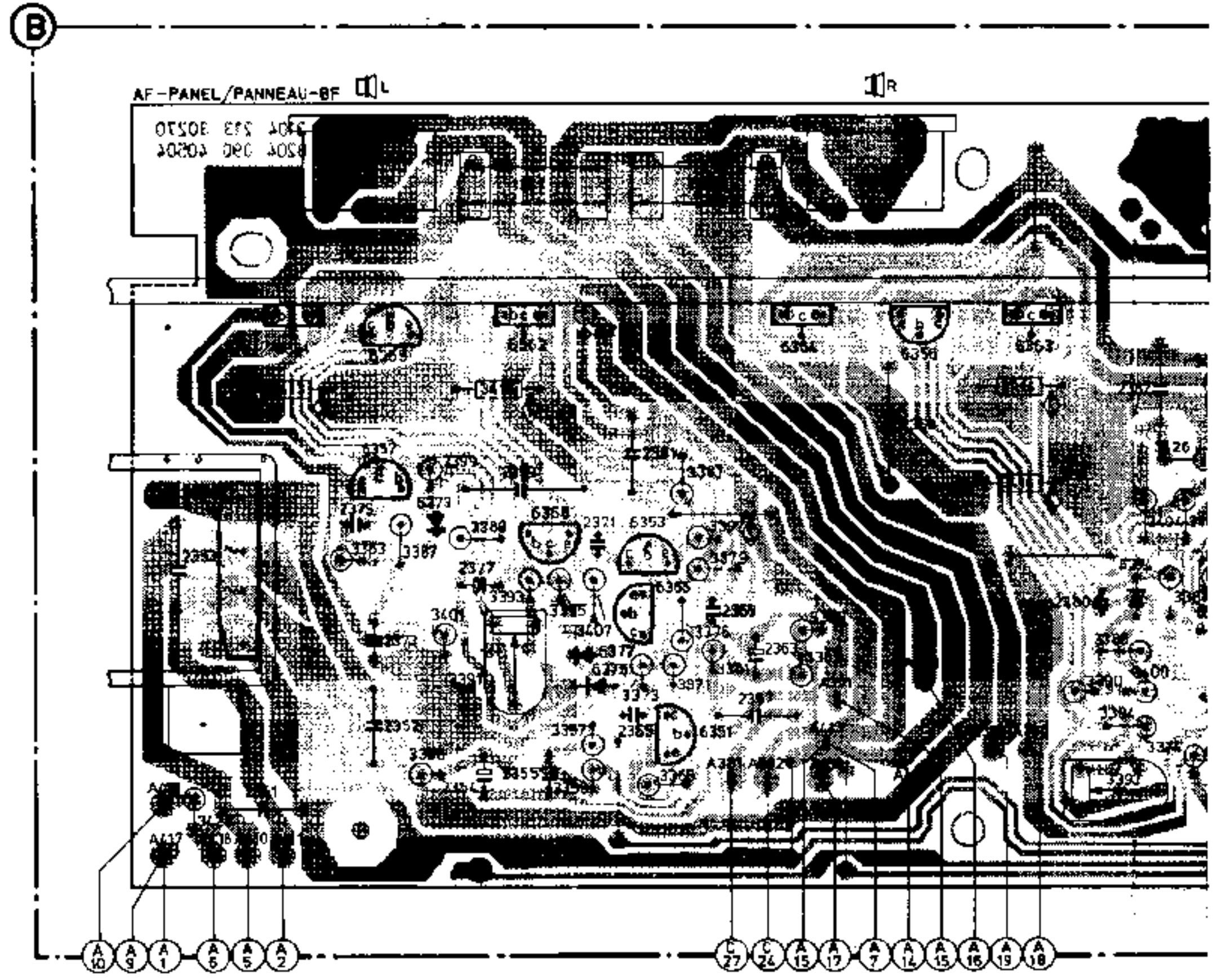
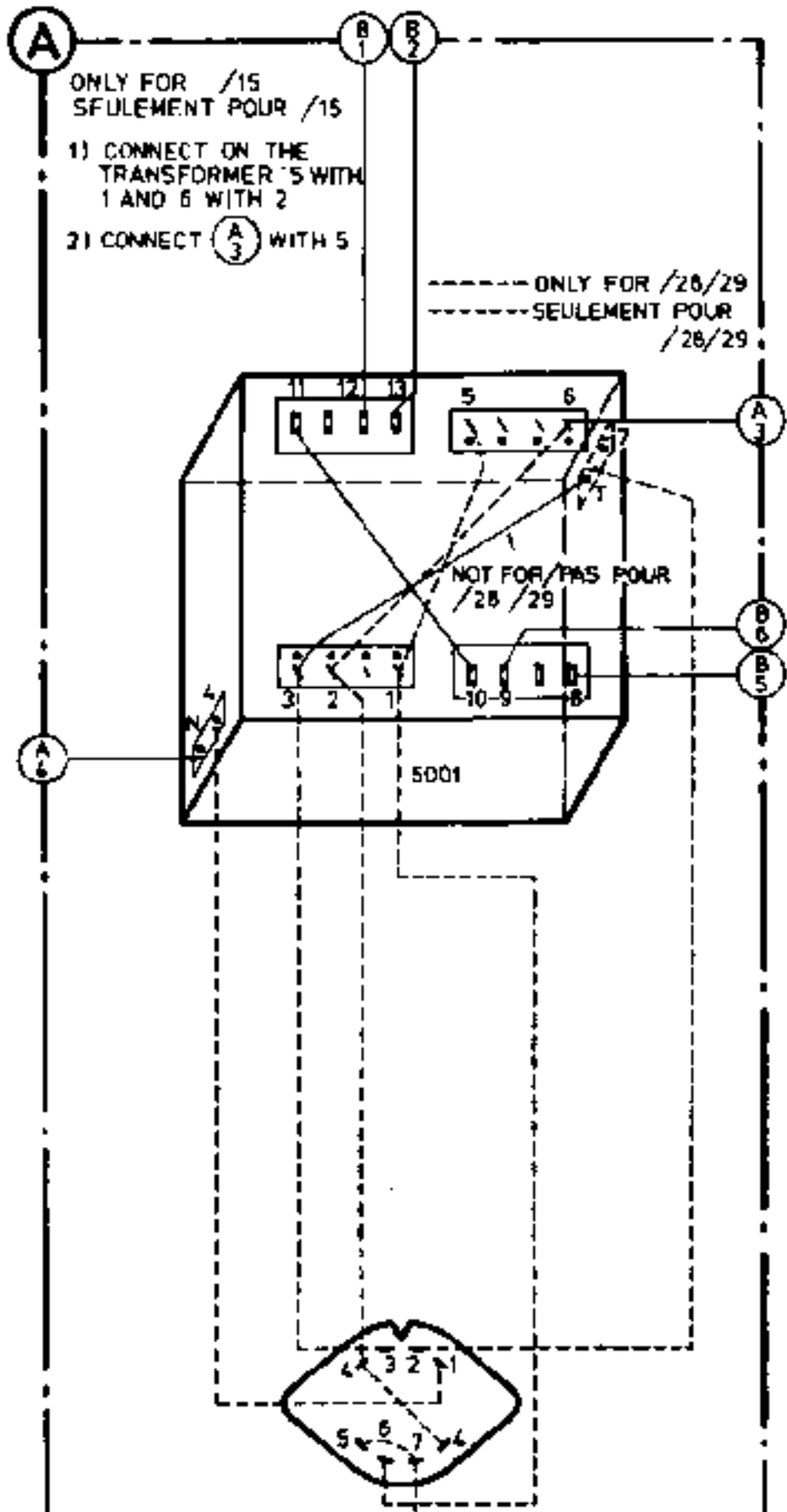
MISC.	6384	6360,6376,6359	6383	6356	6364	1352	6353	6358,1351,6382	6355,6357,6361	6369		
	6386	6354,6352,6366,6378	6374				6351,6365,6375,6377	6373				
C	2351+2366	2358	2364	2366		2360	2357,2363	2365	2355,2359,2354	2352	2351	2353
	2389+2386	2366	2370,2378,2372	2374	2382	2380		2369	2381,2371	2377	2372,2379	
	3356+3372	3360,3362,3364,3366,3370,3372						3369,3363	3361,3371,3365,3357,3359	3356		
R	3373+3396	3380,3376,3382,3396,3374,3384,3388,3394,3392,3390						3379,3381,3375,3373,3395,3393,3391,3389,3387,3383				
	3397+3428	3427	3422,3423,3398,3424,3408,3426,3402,3404,3400	3414,3418			3397	3407,3425	3415	3401,3399	3413	3428

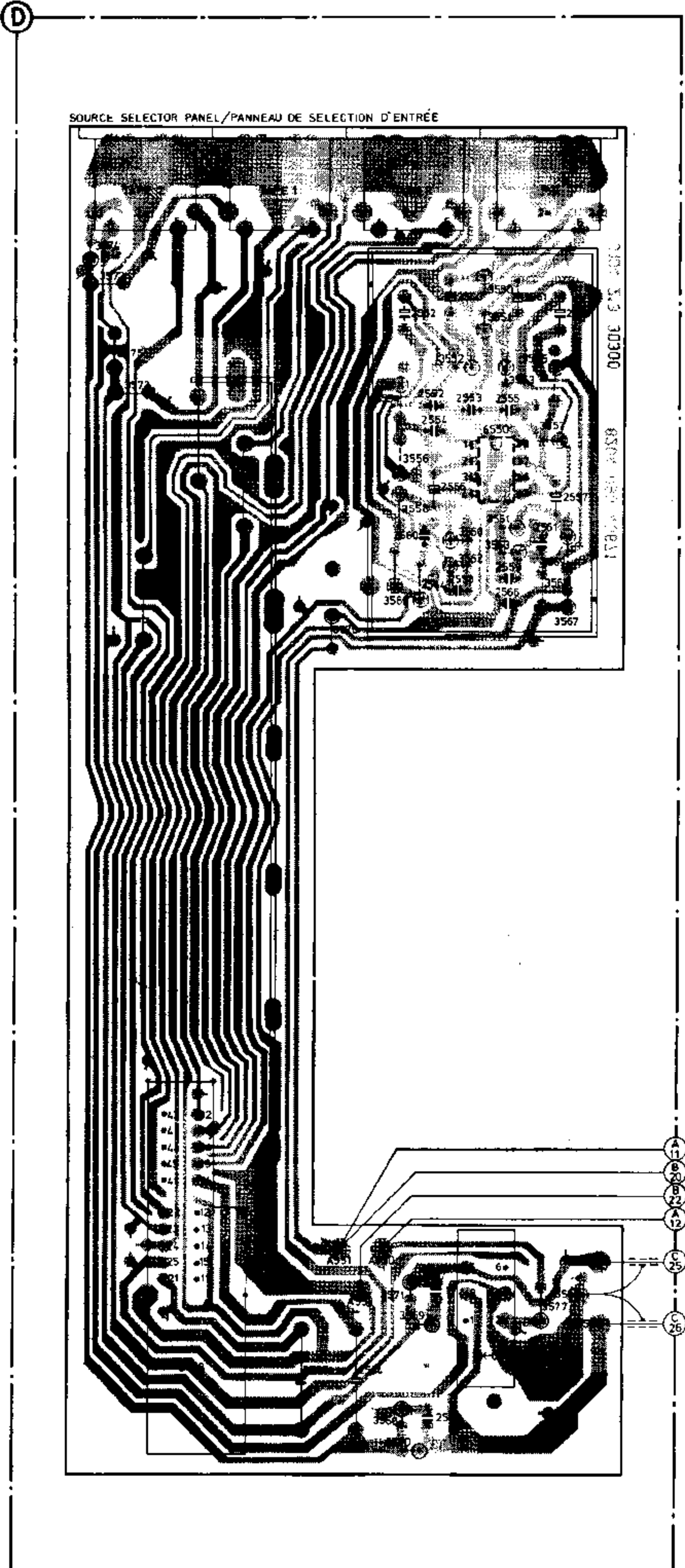
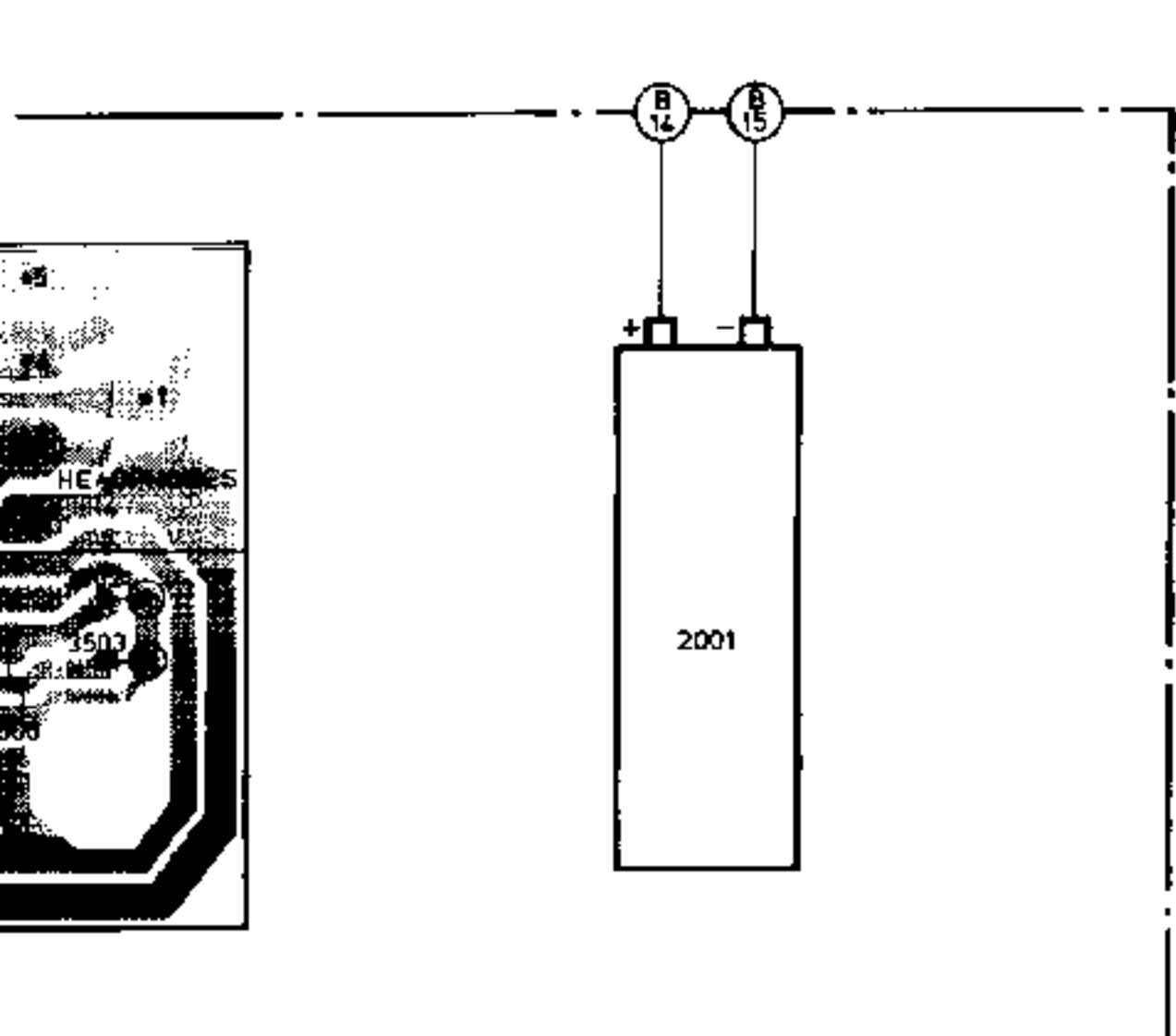
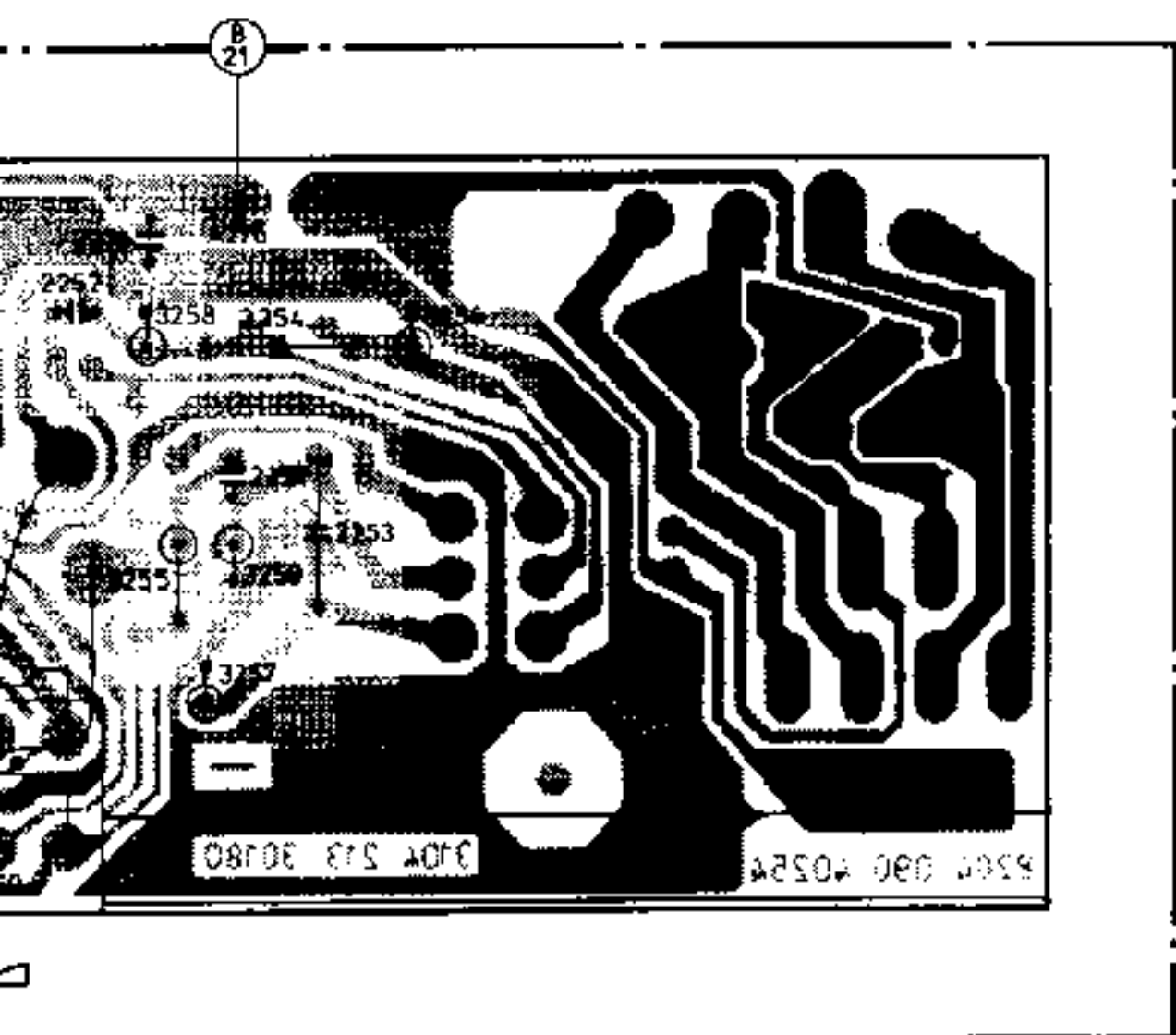
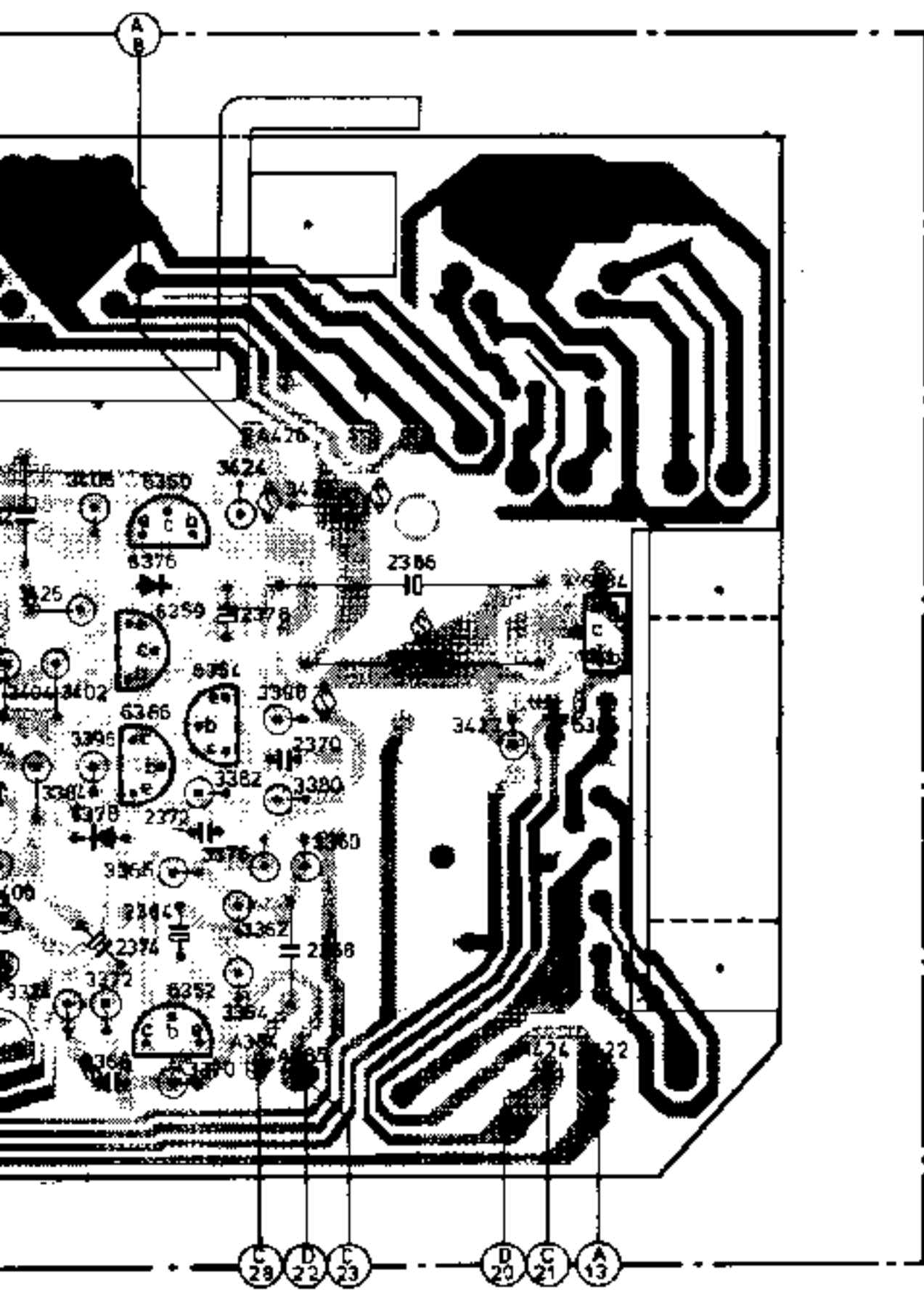


MISC.		6253,6254,6251	6252							
C	2273,2272	2271,2270	2269,2267,2266,2264,2262-2265,2255,2256,2261,2260	2259	2258,2257	2252,2276,2251,2254,2253				
R	3287a,b	3286,3283,3285,3279,3284,3281a,b,3280,3272+3278,3251a,b,3269+3271,3264+3266,3267	3254,3260a-d,3255,3257+3259	3256						



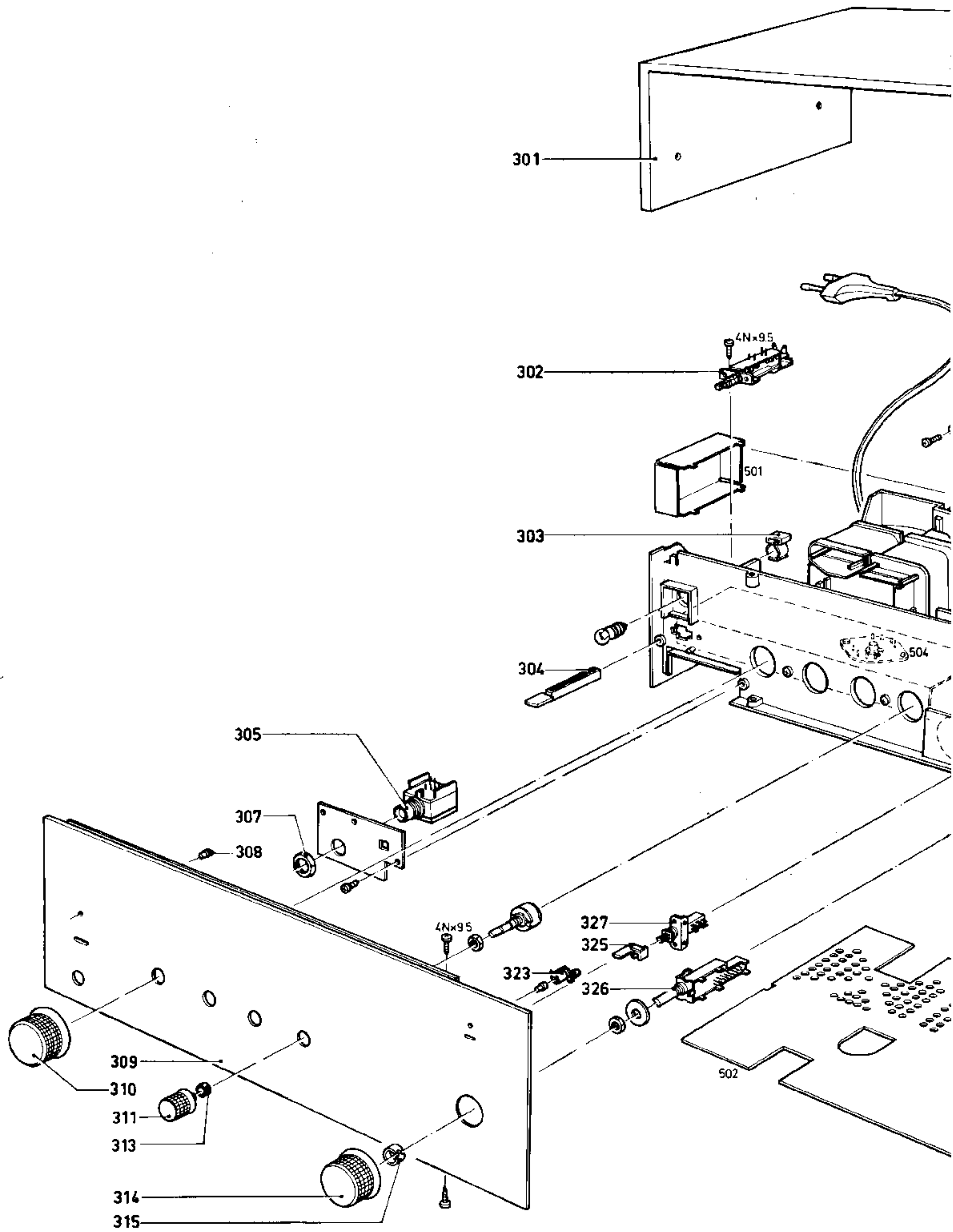
MISC	5001	6369	6361	6357,6355,6373,1351,6362,6358,6377,6365,6353,1352	6364	6356	6363	6374,6366,63
	SK-A 1008	6001	6375,6351,6251 + 6254					63
C	2001 + 2273	2272, 2273	2271, 2270	2269, 2267, 2268, 2262 + 2266, 2255	2256	2261	2260	2259
	2351 + 2567	2353	2351	2379, 2373, 2352, 2377, 2354, 2359, 2355, 2371, 2381, 2365, 2369, 2363, 2357, 2501, 2500, 2360				2380, 2382, 2374, 23
	3251 + 3267	3267	3286, 3285, 3283, 3279, 3284, 3281, 3280	3274 + 3278, 3269 + 3273, 3251, 3264 + 3266				3254, 3263, 3258, 3
R	3356 + 3398		3383, 3387, 3356, 3389, 3393, 3395, 3359, 3357, 3373, 3368, 3371, 3381, 3375, 3397, 3379, 3361, 3363	3369, 3390, 3392, 3388, 3394, 3384, 3374, 3396				
	3399 + 3577	3428	3413	3399, 3401	3415	3425, 3407		3414, 3416, 3400, 3500 - 3503, 34

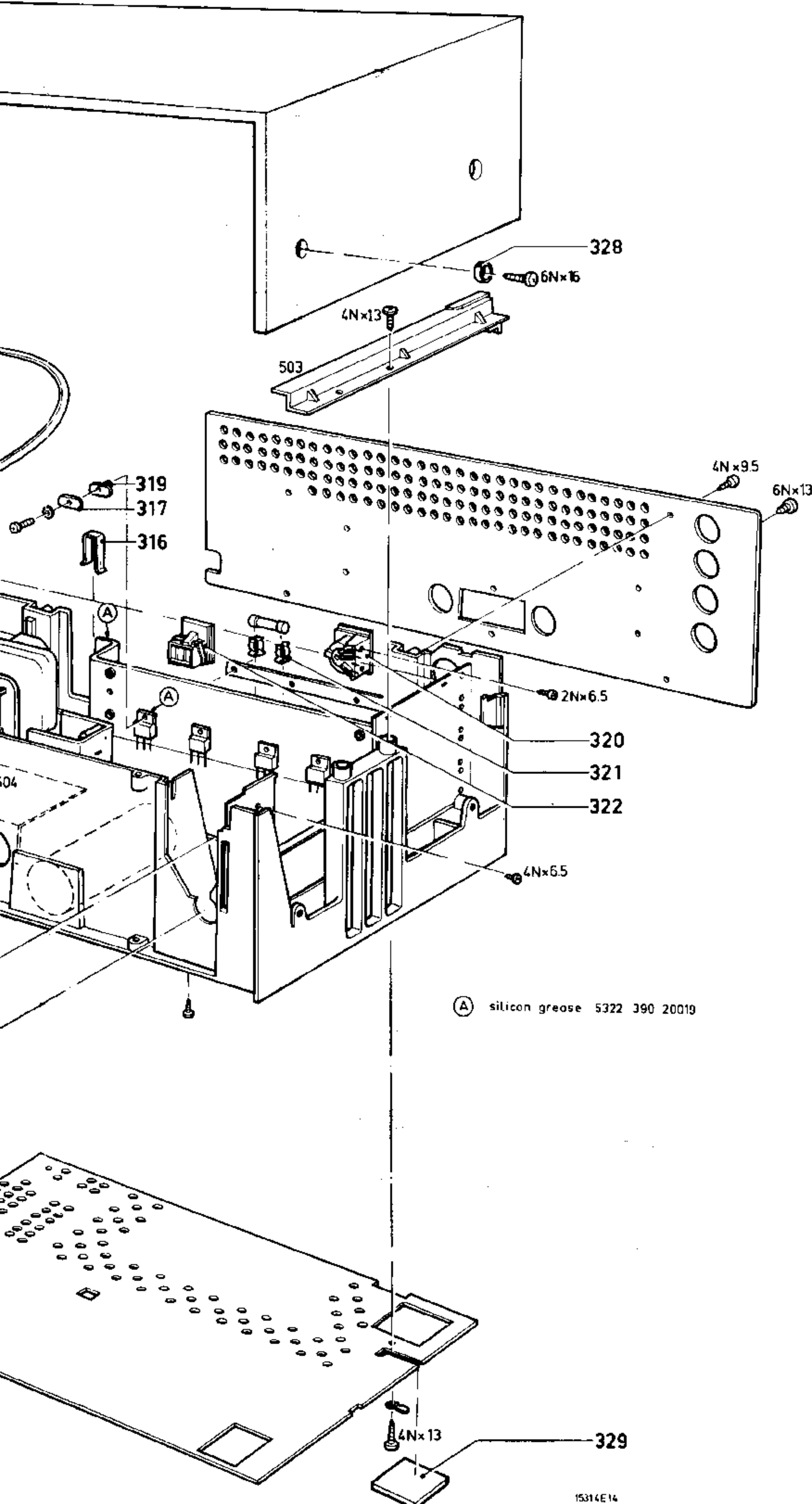




3003 303 30300 8500 000 0001

A11 A8 A22 A12 C25 C26





301	4822 420 60047
302	4822 276 10693
303	4822 255 10007
304	4822 410 30169
305	4822 267 30277
307	4822 505 10571
308	4822 404 20267
309	4822 426 50287
309/28	4822 426 50313
310	4822 413 50986
311	4822 413 50987
313	4822 532 10284
314	4822 413 50985
315	4822 492 60268
316	4822 492 40658
317	4822 255 40138
319	4822 532 51069
320	4822 267 40209
321	4822 492 60063
322	4822 267 30264
323	4822 256 90201
325	4822 410 20171
326	4822 273 10074
327	4822 276 10692
328	4822 532 51052
329	4822 462 40326

(A) silicon grease 5322 390 20019

-IC-	-TS-		3397,98	Saf res 5.6E	4822 111 30435
6550	NE542V	4822 209 80359	3411,12	WW res 0.33 E	4822 113 60119
6351,52	BC558	4822 130 40941	3417,18	Saf res 39E	4822 111 50368
6365,66	BC547	4822 130 44257	3422	Saf res 3.9E	4822 111 30379
6353,54	BC548B	4822 130 40937	3251	Potm balance 2x22K	4822 102 30256
6355,56	BC637/638 pair	4822 130 41056	3260	Potm volume log 2x20+80K	4822 102 30257
6357-60	BD203/204	4822 130 41043	3281,87	Potm bass, treble	4822 102 30258
6361-64	BC548C	4822 130 44196	3291,92	Semilog 2x47K	
6251,52	BC558	4822 130 40941		Res CR37 110E	5322 116 54474
6253,54					
-D-			-C-		
6001	LED GL2PG1	4822 130 31049	2001	Elco 3300 μ F - 63V	4822 124 70268
6369	BY225	4822 130 30917	2500,01	Elco 2200 μ F - 40V	4822 124 20797
6373-78	BAW62	4822 130 30613	2566	Plate cap 22 nF	4822 122 30103
6386	BZX79/C27	5322 130 34379	2351,52,55	PPC - 47 nF 100V	4822 121 40336
			2381, 82	PPC 100 nF - 100V	4822 121 40334
			2359,60		
-R-			-Miscellaneous-		
3500,01	WW Vitrohm 2W 180R	4822 112 20087	1008	Lamp 6V - 100 mA	4822 134 40326
3359,60	Met film res 301K	5322 116 54743	5001	Trafo	4822 146 20549
3361,62	Met film res 37.4K	5322 116 54663	1351,51	Fuse 1.6 AT	4822 253 30024
3371,72	Met film res 6.81K	5322 116 54012			
3391,92	Trimpot 2.2K	4822 100 10029			

Service
Service
Service

Service Manual

(GB)

For the service data of the above apparatus, see service documentation 22AH590/00, with the exception of the following item numbers from the mechanical parts list.

(NL)

Voor de Service gegevens van bovengenoemd apparaat zie service documentatie 22AH590/00 m.u.v. de volgende onderdelen van de mechanische stuklijst.

(F)

Pour ce qui est des données de service de l'appareil dont il est question ci-dessus, veuillez consulter la Documentation Technique du 22AH590/00 sauf pour ce qui concerne les pièces mécaniques ci-dessous.

(D)

Für die Service-Daten des obengenannten Geräts siehe die Service Dokumentation 22AH590/00 mit Ausnahme der nachstehenden Einzelteile in der mechanischen Stückliste.

(I)

Per quanto è dei dati di servizio per l'apparecchio di cui sopra, si prega di riferirsi alla Documentazione di Servizio dei 22AH590/00, eccetto per quanto concerne i pezzi meccanici qui sotto.

(S)

Service data för ovanstående apparat se servicemanual 22AH590/00 med undantag av följande reservdelar.

(DK)

Ved servicering af ovennævnte apparat se service manual for 22AH590/00 med undtagelse af følgende positionsnumre i den mekaniske reservedelsliste.

(N)

För ovennevnte apparats servicedata, se service manual for 22AH590/00 med unntak av følgende mekaniske deler.

(SF)

Huoltotiedot yllä olevalle laitteelle löytyvät laitteen 22AH590/00 huolto-ohjeesta mekaanisen osaluettelon seuraavia osanumeroita lukuunottamatta.

22AH590/00

301	4822 426 60149
309	4822 426 50369
310	4822 413 51028
311	4822 413 51029
314	4822 413 51027

