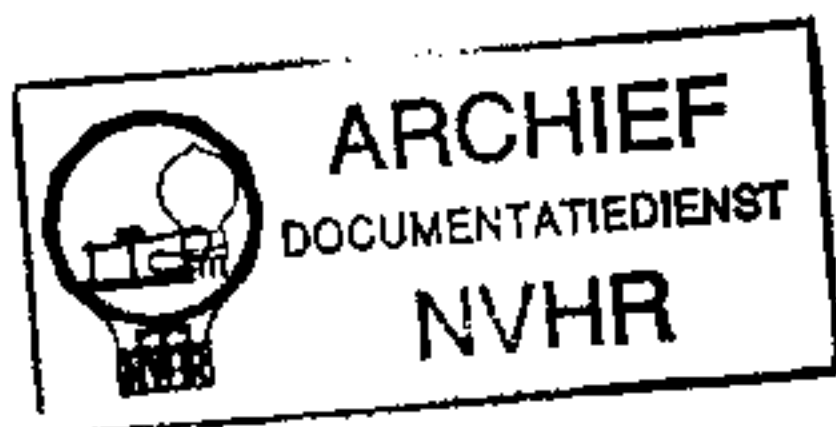


Electronic Hi-Fi Record-player 22 AF 887/00/15/22  
 Tourne-disque électronique de Haute Fidélité

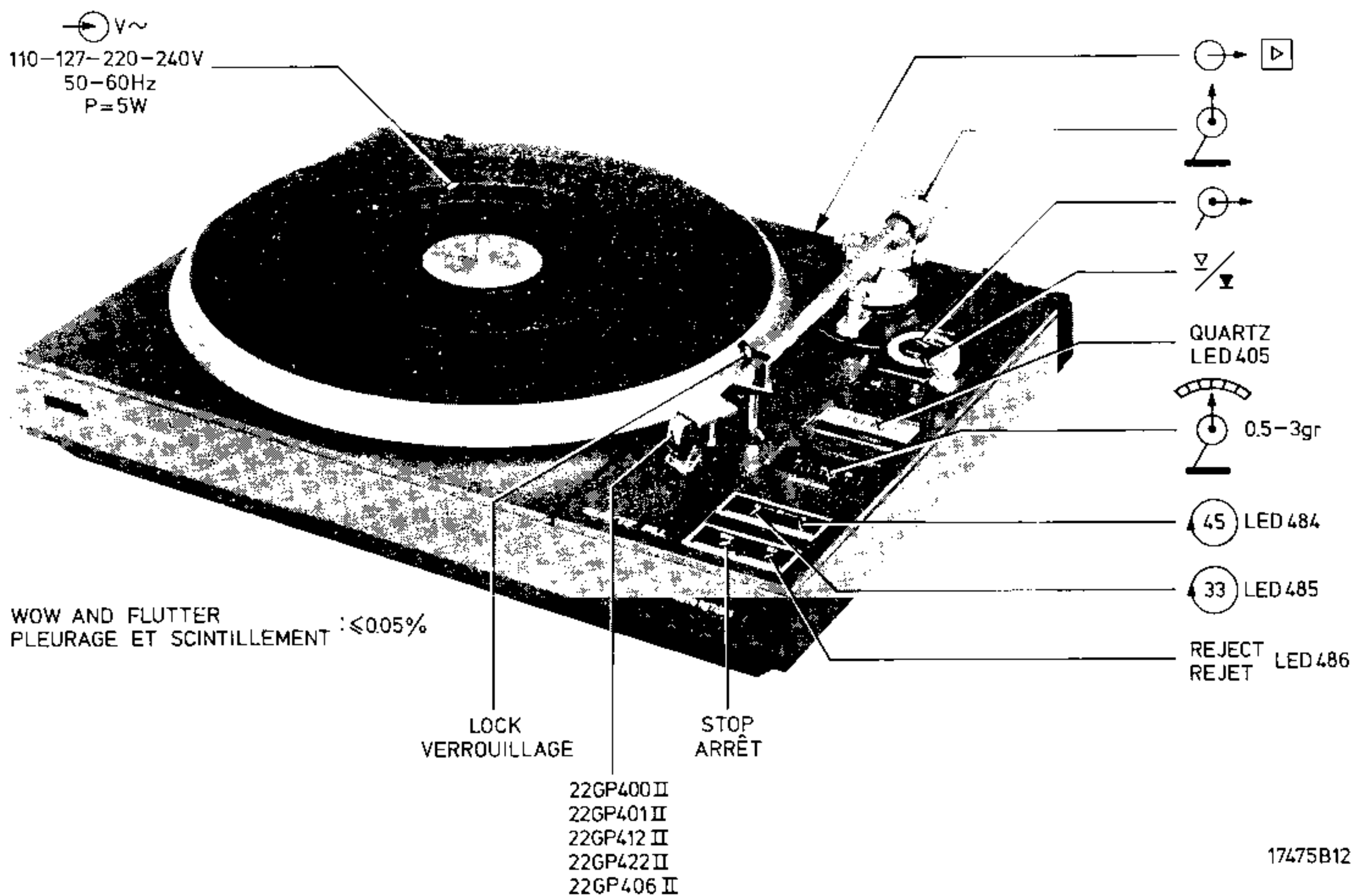
Service  
 Service  
 Service

Ned. Ver. v. Historie v/d Radio



Met dank aan [www.radiomuseum-hengelo.nl](http://www.radiomuseum-hengelo.nl)

# Service Manual



Documentation Technique Service Dokumentation Documentazione di Servizio Huolto-Ohje Manual de Servicio Manual de Servicio



Subject to modification  
 4822 725 13344  
 Printed in The Netherlands

**PHILIPS**

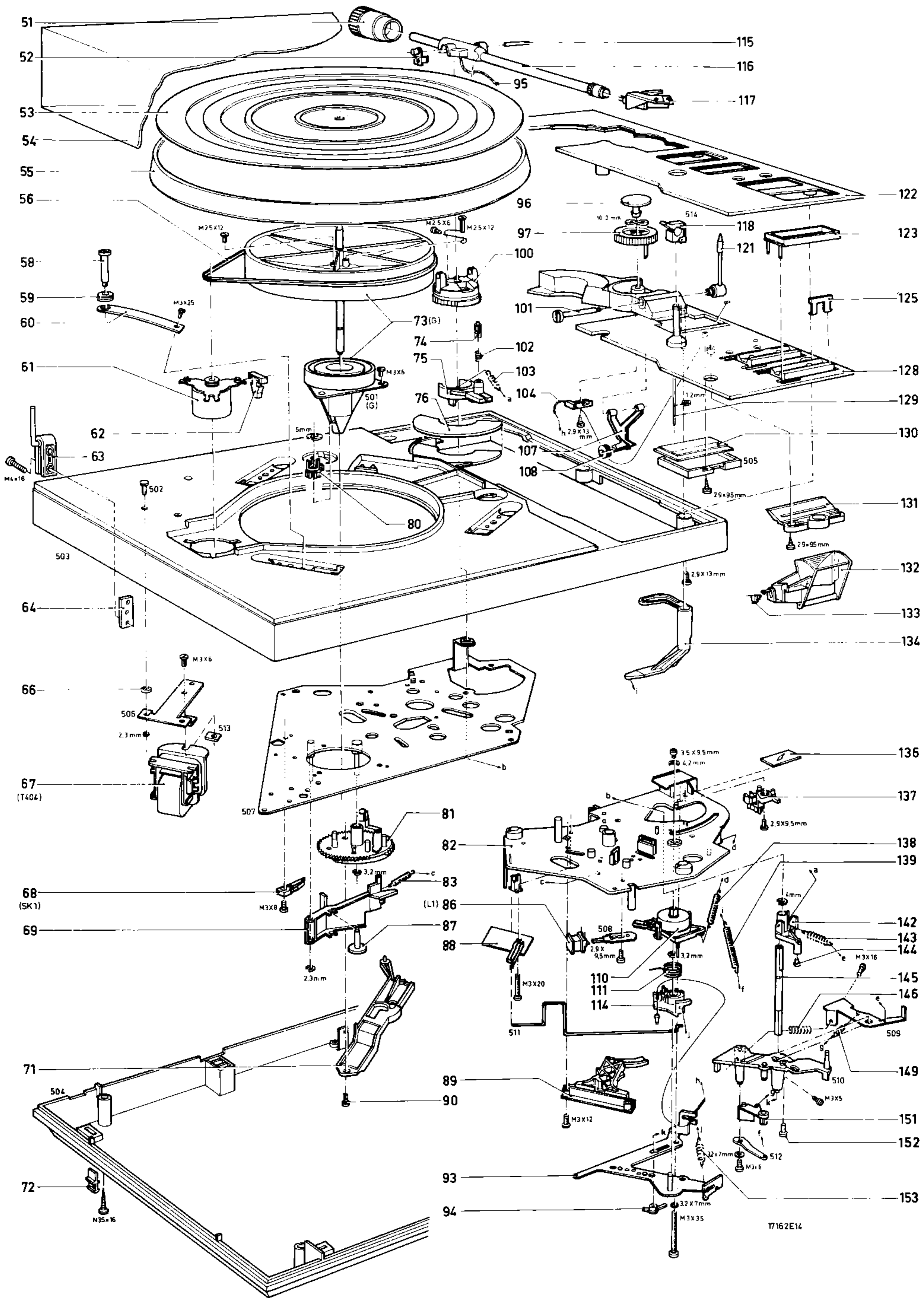
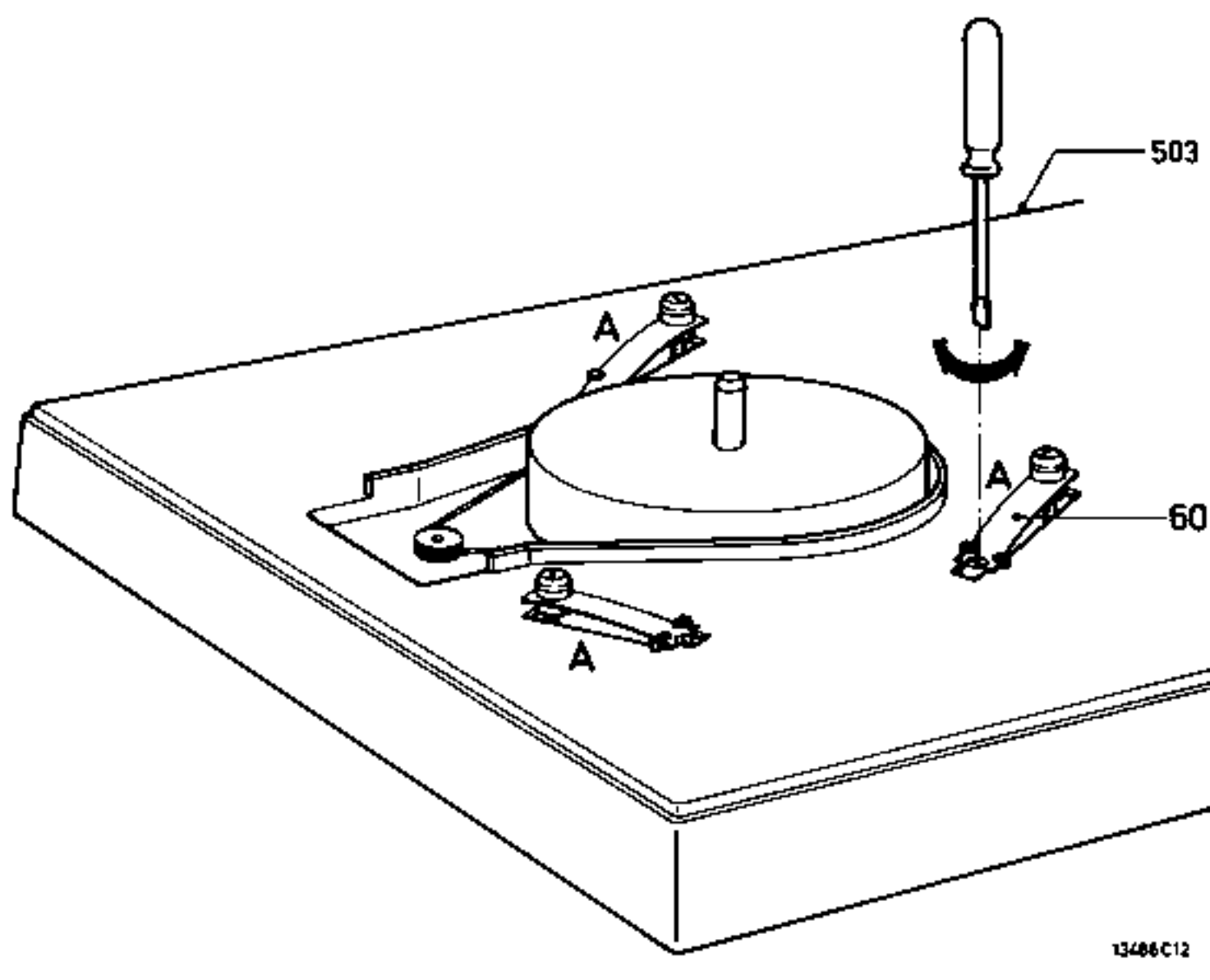
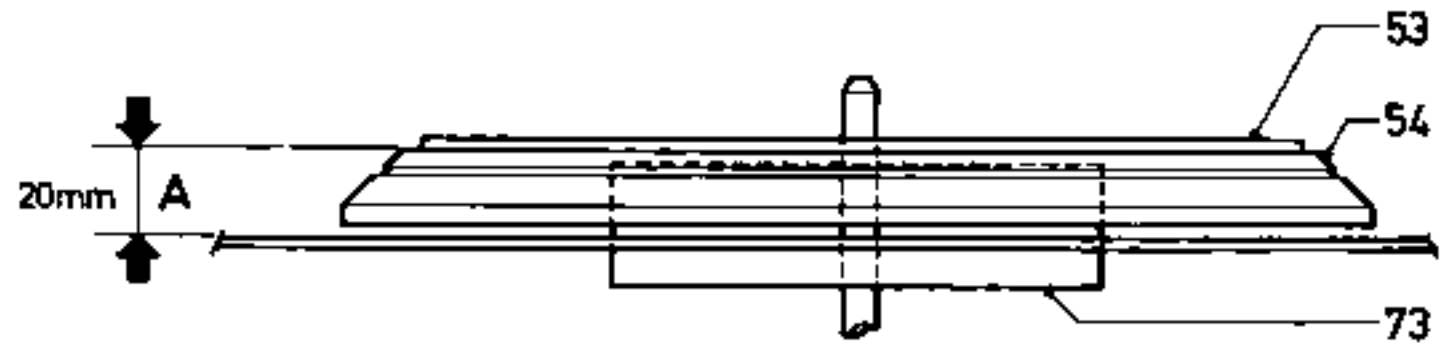


Fig. 1

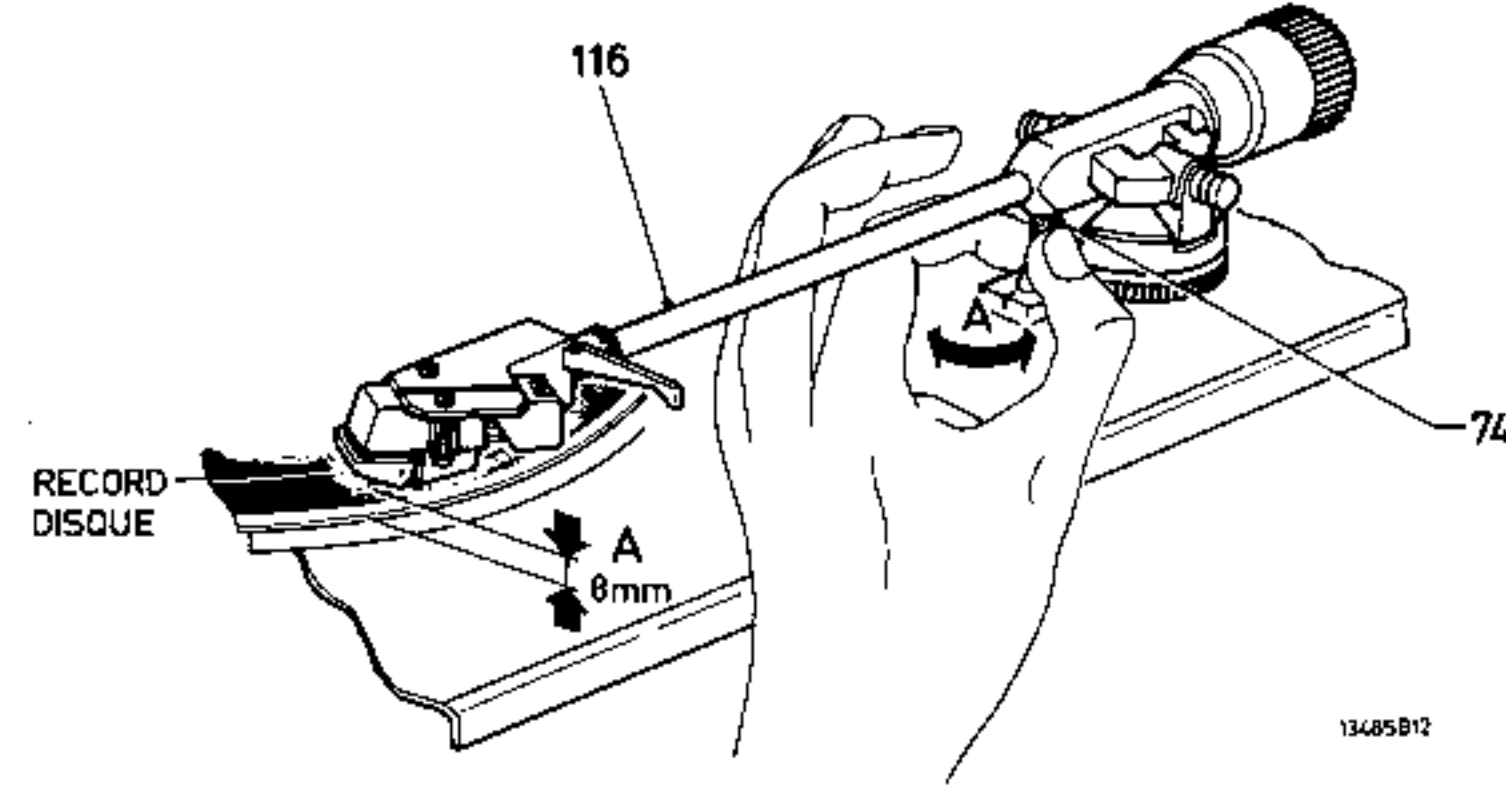
**MECHANICAL ADJUSTMENTS  
REGLAGES D'ORDRE MECANIQUE**

**TURNTABLE HEIGHT  
HAUTEUR DU PLATEAU**



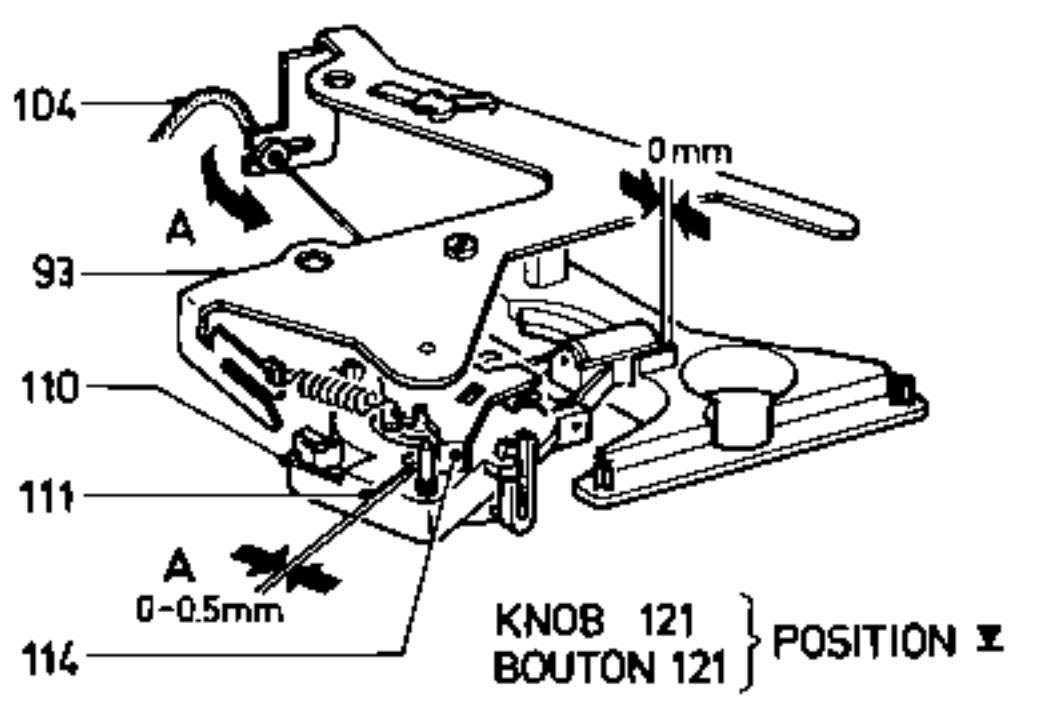
**Fig. 2**

**LIFT MANUAL  
LEVIER MANUEL**



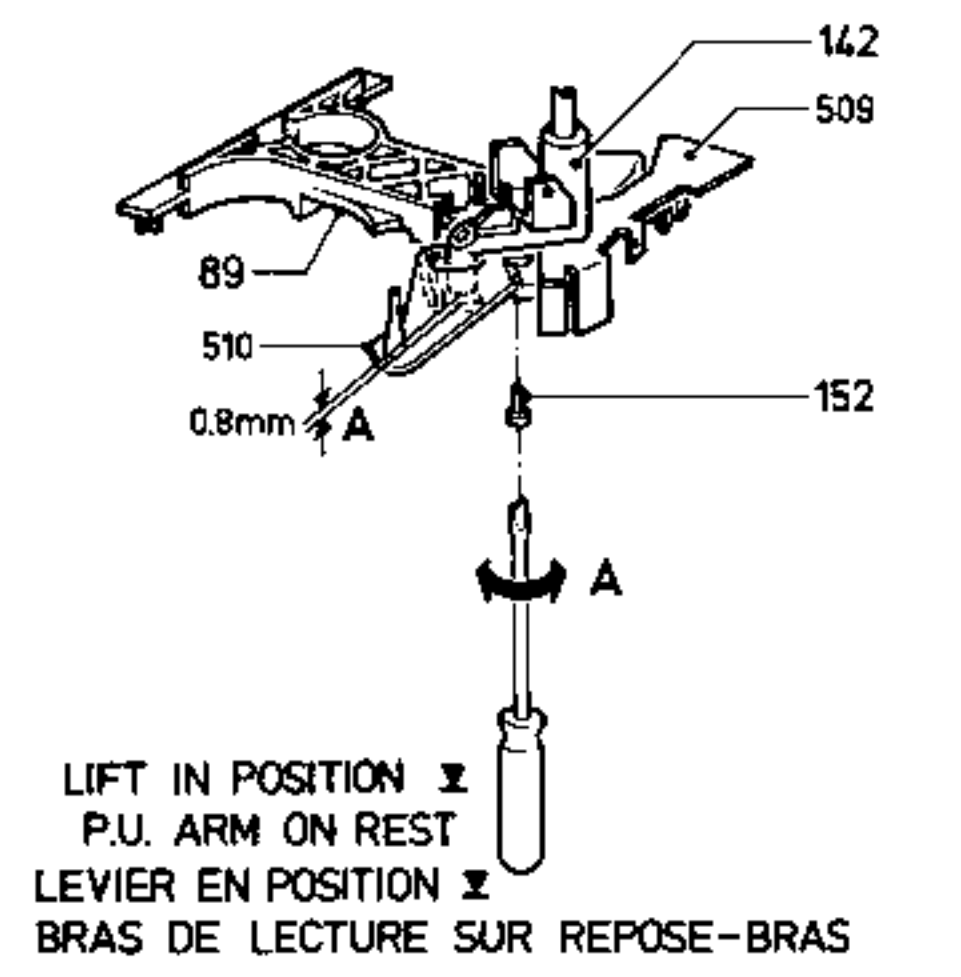
**Fig. 3**

**BOWDEN CABLE POS. 104  
CABLE BOWDEN POS. 104**



**Fig. 4**

**FREE RUNNING P.U. ARM POS. 116  
LIBERATION DU BRAS DE LECTURE POS. 116**



**Fig. 5**

## GB ELECTRICAL ADJUSTMENTS

1. In the 33 or 45 r.p.m. position, the supply voltage +2 must be 11 V with respect to chassis, adjustable with R471.
2. **Automatic stop (R472, R473)**
  - a. With PU-arm 116 on PU-arm support 118 and the set in 33 1/3 or 45 rpm position, the voltage across the LDR (R499) must be  $3\text{ V} \pm 0.2\text{ V}$ , adjustable with R472. The supply voltage must be 11 V for this.
  - b. When the stylus of the PU-head is at a distance of 60 mm from the centre of the turntable, the voltage across the LDR (499) must be  $4\text{ V} \pm 0.1\text{ V}$ , adjustable with locking screw M3x16 in bracket assy. 509/510.
  - c. The distance between film (above the LDR R499) and switch-off bracket 509 must lie between 0.5 and 2 mm, adjustable by bending switch-off bracket 509.
  - d. Using a record with a 1 mm groove pitch, the set may not switch-off before the stylus has arrived at a distance of 48 mm from the centre of the turntable. Besides, for a record with a 2 mm groove pitch, the set may switch-off only if the stylus has arrived at a distance of 60-55 mm from the centre of the turntable. To check this, use test record 4822 397 30019. Adjustments to be made with R473.

### *Important:*

Incidence of light onto the LDR from the outside must be avoided.

### 3. Minimum ripple current across motor (R474)

With the set in 33 1/3 rpm position, place the PU-arm at the beginning of a 30 cm record. Using an oscilloscope, measure the ripple current across the motor. Next, with R494, adjust for minimum ripple current. It must be  $< 30\text{ mV}$ .

## CHECKING THE DIRECT MOTOR CONTROL

- \* In order to check the operation of the record player without turntable, a  $2.2\ \mu\text{F}$  capacitor and a  $220\ \text{k}\Omega$  trimming potentiometer in series should be added on the printed-circuit side, see the wiring diagram, Fig. 7. Adjust the potentiometer so that the "In Lock" LED405 lights up continuously.

## NL ELEKTRISCHE INSTELLINGEN

### 1. Automatische afslag (472, 473)

- a. Als de pick-up arm 116 op de p.u. armsteun 118 ligt en het apparaat in stand 33 of 45 omw/min. staat dan moet de spanning over de LDR (R499)  $3\text{ V} \pm 0,2\text{ V}$  bedragen. Instellen met R472. De voedingsspanning moet hierbij 11 V bedragen.
- b. Als de naald van de pick-up kop op 60 mm van het midden van de draaitafel is verwijderd, moet de spanning over de LDR (R499)  $4\text{ V} \pm 0,1\text{ V}$  bedragen. Instellen met borgschroef M3x16 in sam. beugel 509/510.
- c. De afstand tussen de film (boven de LDR R499) en uitschakelbeugel 509 moet liggen tussen 0,5 en 2 mm. Instellen door uitschakelbeugel 509 iets te verbuigen.

### Set the record player to 33 r.p.m.

If the motor fails to start, check the motor by applying approx. 2 V d.c. to the motor.

If the motor now runs, check the tacho-generator underneath the turntable drive disc. Proceed as follows:

Connect an oscilloscope across the two contacts of the tacho-generator. Rotate the turntable drive disk by hand. The generator should now produce a voltage  $> 70\text{ mV}$ . If the generator output voltage is correct, connect the oscilloscope between c-TS427 and the negative pole of the record player.

Rotate the turntable by hand. This should result in a 600 mV sinewave with a d.c. level of 10 V on c-TS427. (The frequency of this sinewave signal depends on the turntable speed).

If the sinewave voltage does not appear, check TS427. If the sinewave voltage is present, check IC426 as follows. Rotate the turntable by hand. This should result in a 5.8 V squarewave voltage, whose frequency depends on the turntable speed, on points 12 and 14 of IC426.

See waveform ④.

Now check waveforms ②, ③, ⑤ and ⑥ with a high-ohmic 10:1 probe of an oscilloscope. The relevant waveforms should also be present if the turntable is stationary. If waveforms ② and ③ are not present, check KT468 and IC426. If ② and ③ appear but ⑤ or ⑥ is not present, replace IC426.

Point 4 of IC426 should be "0" at 33 r.p.m. and "1" at 45 r.p.m.

If the test results are correct so far, check IC428a and b as follows.

Apply a 1 V direct voltage from an external power supply to point 6 of IC428a.

Point 7 of IC428a should now be approx. 0.6 V.

Point 2 of IC428b should now be approx. 7.5 V.

Point 1 of IC428b should now be approx. 0 V.

Now apply a 5 V direct voltage from an external power supply to point 6 of IC428a

Point 7 of IC428a should then be approx. 0.6 V

Point 2 of IC428b should then be approx. 2.2 V.

Point 1 of IC428b should then be approx. 9.5 V.

- d. Bij een plaat met een spoed van 1 mm mag het apparaat niet uitschakelen, voor de naald tot op 48 mm van het midden van de draaitafel verwijderd is. Tevens moet bij een plaat met een spoed van 2 mm het apparaat uitschakelen als de naald op 60-55 mm van het midden van de draaitafel verwijderd is. Kontroleren m.b.v. testplaat 4822 397 30019. Instellen met R473.

### *Belangrijk !*

Lichtval op de LDR van buitenaf dient vermeden te worden.

## 2. Minimum rimpelspanning over de motor (R474)

Zet het apparaat in de stand 33 1/3 omw/min. en plaats de pick-arm op het begin van een 30 cm plaat.

Meet met behulp van een oscilloscoop de rimpelspanning over de motor. Stel nu R474 zodanig in dat deze rimpelspanning minimaal is. Deze moet  $< 30$  mV zijn.

### KONTROLE "DIRECT MOTOR CONTROL"

\* Om zonder draaitafel de werking van de platenspeler te controleren, moet men op de printzijde een condensator van  $2,2 \mu\text{F}$  en een instelpotmeter van  $220 \text{ k}\Omega$  in serie toegevoegd worden, zie bedradingschema Fig. 7.

Stel de instelpotmeter zodanig in totdat de "in lock" LED405 continue blijft branden.

#### Zet apparaat in stand 33 omw/min.

Als de motor niet draait controleer eerst de motor zelf door  $\pm 2 \text{ V}$  op de motor te zetten.

Draait nu de motor controleer dan de generator onder de draaitafelschotel als volgt:

Sluit een oscilloscoop aan over de 2 contacten van de generator. Breng de draaitafelschotel met de hand aan het draaien. De generator moet nu een sinusvormige spanning van  $> 70$  mV opwekken.

Geeft de generator deze spanning af sluit dan de oscilloscoop aan tussen C-TS427 en de min van het apparaat.

Breng de draaitafel met de hand aan het draaien.

Op C-TS427 moet nu een sinusvormige spanning van 600 mV met een gelijkspanningniveau van  $10 \text{ V}$  staan.

(De frequentie is afhankelijk van de snelheid van de draaitafel).

Is de sinusvormige spanning niet aanwezig controleer dan TS427. Sinusvormige spanning wel aanwezig controleer dan IC426 als volgt:

Breng de draaitafel met de hand aan het draaien.

Op de punten 12 en 14 van IC426 moet nu een blok-vormige spanning van 5,8 V met een frequentie afhankelijk van de snelheid van draaitafel aanwezig zijn.

Zie meetpunt ④ .

Kontroleer nu de meetpunten ② , ③ , ⑤ en ⑥ met een hoogohmige 10:1 probe van een oscilloscoop.

Deze moeten ook aanwezig zijn als de draaitafel stil staat.

Zijn ② en ③ niet aanwezig controleer dan KT468 en IC426. Zijn ② en ③ wel aanwezig maar ⑤ of ⑥ niet, vervang dan IC426.

Punt 4 van IC426 moet in de stand 33 omw/min "0" en in de stand 45 omw "1" zijn.

Is dit tot zover nog steeds goed controleer dan IC428a en b als volgt:

Zet op punt 6 van IC428a met een extern voedingsapparaat een spanning van 1 V DC

Punt 7 van IC428a moet nu  $\approx 0,6 \text{ V}$  zijn

Punt 2 van IC428b moet nu  $\approx 7,5 \text{ V}$  zijn

Punt 1 van IC428b moet nu  $\approx 0 \text{ V}$  zijn

Zet nu op punt 6 van IC428a met een extern voedingsapparaat een spanning van 5 V DC.

Punt 7 van IC428a moet nu  $\approx 9,6 \text{ V}$  zijn

Punt 2 van IC428b moet nu  $\approx 2,2 \text{ V}$  zijn

Punt 1 van IC428b moet nu  $\approx 9,5 \text{ V}$  zijn

## F REGLAGES D'ORDRE ELECTRIQUE

### 1. Arrêt automatique (R472, 473)

a. Le bras de lecture 116 sur son support 118, l'appareil étant positionné sur 33 1/3 ou 45 tours/min., la tension sur la diode électroluminescente R499 doit être de  $3 \text{ V} \pm 0,2 \text{ V}$ ; à régler par R472. La tension d'alimentation doit être de 11 V à cet effet.

b. Lorsque la pointe de lecture est à 60 mm du centre du plateau, la tension sur la LDR (499) doit être de  $4 \text{ V} \pm 0,1 \text{ V}$ . Régler par la vis de blocage M3x16 avec l'étrier 509/510.

c. La distance entre le film (au-dessus de la DEL R499) et l'étrier 509 doit être de 0,5 et 2 mm. Régler en recourbant légèrement l'étrier 509.

d. Avec un disque tournant à une avance de 1 mm, l'appareil ne doit pas s'arrêter avant que la pointe de lecture soit à 48 mm du centre du plateau tournant. Avec une avance de 2 mm, il doit désenclencher lorsque la pointe de lecture est à 60-55 mm du centre de la table. A vérifier avec le disque d'essai 4822 397 30019. A régler à l'aide de R473.

#### Important

Il faut éviter que de la lumière venant du dehors ne tombe sur la diode électroluminescente.

### 2. Tension d'ondulation minimum sur le moteur (R474)

Positionner sur 33 1/3 tours/min. et placer le bras de lecture au début d'un disque de 30 cm. Mesurer la tension d'ondulation sur le moteur à l'aide d'un oscilloscope.

Régler à présent R474 pour que cette tension d'ondulation soit minimale. Elle doit être  $< 30$  mV.

### CONTROLE COMMANDE DIRECTE MOTEUR

\* Afin de vérifier le fonctionnement de l'appareil en l'absence du plateau tournant, il suffira d'ajouter côté cuivre un condensateur de  $2,2 \mu\text{F}$  et un potentiomètre d'ajustage de  $220 \text{ k}\Omega$  que l'on branchera en série voir schéma de câblage fig. 7. Ajuster le potentiomètre pour que la "LED in lock" 405 soit allumée en permanence.

#### Positionner sur 33 tours/min.

Si le moteur ne tourne pas, vérifier le moteur même en appliquant  $\pm 2 \text{ V}$  sur le moteur.

S'il tourne, vérifier le générateur sous la cuvette du plateau tournant de la manière suivante:

Brancher l'oscilloscope sur les 2 contacts du générateur faire tourner le cuvette à la main, le générateur doit engendrer une tension sinusoïde de  $> 70$  mV.

Si l'on obtient ce résultat brancher l'oscilloscope entre C-TS427 et le "—" de l'appareil.

Faire tourner à la main le plateau tournant.

Sur C-TS427 on mesurera une tension sinusoïde de 600 mV ayant un niveau de tension continue de 10 V $\overline{\text{---}}$  (la fréquence dépendant de la vitesse du plateau tournant).

Si la tension sinusoïde n'est pas présente, vérifier TS427.

Si elle est présente, vérifier l'IC426 comme suit:

Faire tourner le plateau tournant à la main.

Sur les points 12 et 14 de l'IC426 une tension rectangulaire de 5,8 V à une fréquence dépendant de la vitesse du plateau tournant doit alors être disponible.

Voir point ④ .

Vérifier à présent les points ② , ③ , ⑤ et ⑥ à l'aide d'une sonde de forte puissance ohmique 10:1 d'oscilloscope.

Ces points doivent aussi être présents lorsque le plateau

tournant est immobile. Si ② et ③ ne sont pas présents vérifier KT468 et l'IC426.

S'il sont présents mais que ⑤ et ⑥ sont manquants, remplacer l'IC426.

Le point 4 de l'IC426 doit être de "0" en position 33 t/min et de "1" en position 45 t/min.

Si le résultat est toujours insatisfaisant, contrôler l'IC428a et procéder comme suit:

Brancher une groupe alimentation extérieur d'une tension d'1 VDC sur le point 6 de l'IC428a.

Le point 7 de l'IC428a doit présenter  $\approx 0,6$  V

Le point 2 de l'IC428b doit présenter  $\approx 7,5$  V

Le point 1 de l'IC428b doit présenter  $\approx 0$  V

Brancher à présent une groupe alimentation extérieur d'une tension de 5 VDC sur le point 6 de l'IC428a

Le point 7 de l'IC428a doit être  $\approx 0,6$  V

Le point 2 de l'IC428b doit être  $\approx 2,2$  V

Le point 1 de l'IC428b doit être  $\approx 9,5$  V

## D ELEKTRISCHE EINSTELLUNGEN

### 1. Automatische Abschaltung (R472, 473)

- Wenn der Tonarm 116 auf dem Tonarmträger 118 aufliegt und der Apparat in der Stellung 33 1/3 oder 45 U./min steht, soll die Spannung am LDR (R499)  $3 \pm 0,2$  V betragen. Einstellung erfolgt mit R472. Die Speisespannung muss hierbei 11 V betragen.
- Wenn die Nadel des Tonkopfes sich 60 mm von der Mitte des Plattentellers befindet, muss die Spannung am LDR (R499)  $4 \pm 0,1$  V betragen. Einstellung erfolgt mit der Sicherungsschraube M3x16 in der Bugeleinheit 509/510.
- Der Abstand zwischen dem Film (über dem LDR R499) und dem Abschaltbügel 509 muss zwischen 0,5 und 2 mm betragen. Einstellung erfolgt durch geringes Verbiegen des Abschaltbügels 509.
- Bei einer Schallplatte mit einer Steigung von 1 mm darf der Apparat **nicht** abschalten, ehe sich die Nadel bis auf 48 mm von der Mitte des Plattentellers befindet. Auch muss bei einer Schallplatte mit einer Steigung von 2 mm der Apparat abschalten, wenn sich die Nadel auf 60 bis 55 mm von der Mitte des Plattentellers befindet. Kontrolle mit Hilfe der Testplatte 4822 397 30019. Einstellung mit R473.

#### Achtung:

Lichteinfall auf den LDR von aussen her ist zu vermeiden.

### 2. Mindestwellenspannung am Motor (R474)

Den Apparat in die Stellung 33 1/3 U./min bringen und den Tonarm am Anfang einer 30-cm-Schallplatte aufsetzen. Mit Hilfe eines Oszillographen die Welligkeit am Motor messen. R474 jetzt so einstellen, dass diese Welligkeit minimal ist. Sie muss 30 mV unterschreiten.

## KONTROLLE "DIRECT MOTOR CONTROL"

\* Um ohne Plattenteller die Wirkung des Plattenspielers zu kontrollieren, müssen an der Druckplatinenseite ein Kondensator von 2,2  $\mu$ F und ein Einstellpotentiometer von 220 k $\Omega$  in Serie zugeschaltet werden. Siehe Verdrahtungsplan Abb. 7. Das Einstellpotentiometer einstellen, bis die "in lock"-LED405 ununterbrochen leuchtet.

### Apparat in die Stellung 33 U./min.

Wenn der Motor stillsteht, zunächst den Motor selbst durch Zuführen von etwa 2 V Gleichspannung kontrollieren.

Läuft der Motor jetzt, ist anschliessend der Generator unter dem Plattenteller wie folgt zu kontrollieren:

Oszilloskop über die 2 Kontakte des Generators anschliessen.

Den Plattenteller von Hand ins Drehen versetzen.

Der Generator muss jetzt eine Sinusspannung von  $> 70$  mV erzeugen.

Erzeugt der Generator diese Spannung, muss das Oszilloskop zwischen c-TS427 und dem Minuspol des Apparats angeschlossen werden. Den Plattenteller jetzt mit der Hand drehen lassen.

c-TS427 muss nunmehr eine Sinusspannung von 600 mV mit einem Gleichspannungspegel von 10 V führen (die Frequenz ist von der Geschwindigkeit des Plattentellers abhängig).

Ist die sinusförmige Spannung nicht vorhanden, so ist TS427 zu kontrollieren. Steht die sinusförmige Spannung tatsächlich zur Verfügung, ist IC426 wie folgt zu kontrollieren:

Den Plattenteller mit der Hand ins Drehen bringen.

Die Kontakte 12 und 14 von IC426 müssen nunmehr eine Rechteckspannung von 5,8 V mit einer von der Geschwindigkeit des Plattentellers abhängigen Frequenz

führen. Siehe Messpunkt ④ .

Mit einem hochohmigen 10:1-Tastkopf eines Oszilloskops die Messpunkte ② , ③ , ⑤ und ⑥

kontrollieren. Sie müssen auch vorhanden sein, wenn der Plattenteller stillsteht. Sind ② und ③ nicht vorhanden, sind KT468 und IC426 zu kontrollieren.

Sind ② und ③ tatsächlich vorhanden, aber nicht ⑤ oder ⑥ , ist IC426 zu ersetzen.

Der Kontakt 4 des IC426 muss in der Stellung 33 U./min "0" und in der Stellung 45 U./min "1" sein.

Ist bis jetzt alles inwandfrei, sind IC428a und b wie folgt zu kontrollieren:

An den Kontakt 6 des IC428a mit Hilfe eines externen Speisegeräts eine Gleichspannung von 1 V anlegen.  
Kontakt 7 von IC428a soll jetzt  $\approx 0,6$  V führen;  
Kontakt 2 von IC428b soll jetzt  $\approx 7,5$  V führen;  
Kontakt 1 von IC428b soll jetzt  $\approx 0$  V führen:

An den Kontakt 6 des IC428a mit Hilfe eines externen Speisegeräts eine Gleichspannung von 5 V anlegen.  
Kontakt 7 von IC428a soll jetzt  $\approx 0,6$  V führen;  
Kontakt 2 von IC428b soll jetzt  $\approx 2,2$  V führen;  
Kontakt 1 von IC428b soll jetzt  $\approx 9,5$  V führen.

## I REGOLAZIONI ELETTRICHE

### 1. Stop automatico (R472, 473)

- Con il braccio PU 116 sul supporto del braccio 118 e l'apparecchio in posizione 33 1/3 o 45 rpm, la tensione ai capi dell'LDR (R499) deve essere  $3 \text{ V} \pm 0,2 \text{ V}$  regolabile con R472. La tensione d'alimentazione deve essere di 11 V.
- Quando la puntina del giradischi è ad una distanza di 60 mm dal centro del piatto, la tensione ai capi dell'LDR (R499) deve essere  $4 \text{ V} \pm 0,1 \text{ V}$ , regolabile con le viti di chiusura M3x16 nell'assieme staffa 509/510.
- La distanza tra il film dell'LDR (R499) e la staffa di commutazione off 509 deve essere compresa tra 0,5 e 2 mm, regolabile piegando la staffa 509.
- Usando un disco con un solco da 1 mm, l'apparecchio si disinserirà soltanto quando la puntina arriverà ad una distanza di 48 mm dal centro del piatto. Mentre per un disco con un solco da 2 mm, l'apparecchio si disinserirà soltanto se la puntina arriverà alla distanza di 60-55 mm dal centro del piatto. Per controllare ciò bisogna usare il disco campione 4822 397 30019.  
La regolazione si effettua con R473.

#### Attenzione:

Deve essere evitata la luce che colpisce l'LDR dall'esterno.

### 2. Minima variazione della corrente sul motore (R474)

Con l'apparecchio in posizione 33 1/3 rpm, posizionare il braccio del giradischi all'inizio di un disco di 30 cm. Usando un oscilloscopio, misurare la variazione di corrente sul motore. Poi, con R474, regolare per la minima variazione di corrente. Questa deve essere inferiore a  $< 30 \text{ mV}$ .

## VERIFICA "DIRECT MOTOR CONTROL"

- \* Per controllare il funzionamento del giradischi senza piatto si deve aggiungere in serie un condensatore di  $2,2 \mu\text{F}$  ed un potenziometro di regolazione di  $220 \text{ k}\Omega$  sullo stampato, lato ramatura, vedi schema di cablaggio fig. 7. Regolare il potenziometro in maniera che la "LED405 in lock" rimane accesa in permanenza.

#### Mettere l'apparecchio in posizione 33 r.p.m.

Se il motore non gira, verificare anzitutto il motore stesso applicando una tensione continua di  $\pm 2 \text{ V}$ .

Se il motore gira, verificare il generatore sotto il piatto giradischi come segue:

Collegare un oscilloscopio sui due contatti del generatore. Ruotare il piatto del giradischi con la mano. Ora il generatore deve generare una tensione sinusoidale di  $> 70 \text{ mV}$ . Se il generatore fornisce questa tensione, collegare l'oscilloscopio fra c-TS427 e il "-" dell'apparecchio.

Ruotare il piatto con la mano.

Una tensione sinusoidale di 600 mV con un livello di tensione continua di  $10 \text{ V}$  deve essere misurata su c-TS427 (la frequenza essendo dipendente dalla velocità del piatto).

Se la tensione sinusoidale non c'è, controllare l'IC426 come segue:

Ruotare il piatto con la mano.

Un onda quadra di 5,8 V ad una frequenza dipendente dalla velocità dal piatto deve essere presente sui punti

12 e 14 dell'IC426. Vedi punto ④.

Controllare ora con una 10:1 sonda ad alta resistenza di un oscilloscopio i punti ②, ③, ⑤ e ⑥.

Questi punti debbono anche essere presenti quando il piatto è immobile.

Se i punti ② e ③ non sono presenti, verificare KT468 e l'IC426.

Se i punti ② e ③ sono presenti ma non i ⑤ e ⑥, sostituire l'IC426.

Il punto 4 dell'IC426 deve essere di "0" in posizione 33 r.p.m. e di "1" in posizione 45 r.p.m.

Se tutto si verifica giusto fin ora, controllare l'IC428a e b come segue.

Tramite un alimentatore esterno, applicare sul punto 6 dell'IC428a una tensione di 1 V DC.

Punto 7 dell'IC428a deve essere a circa 0,6 V

Punto 2 dell'IC428b deve essere a circa 7,5 V

Punto 1 dell'IC428b deve essere a circa 0 V

Tramite un alimentatore esterno, applicare sul punto 6 dell'IC428a una tensione di 5 V DC.

Punto 7 dell'IC428a deve essere a circa 0,6 V

Punto 2 dell'IC428b deve essere a circa 2,2 V

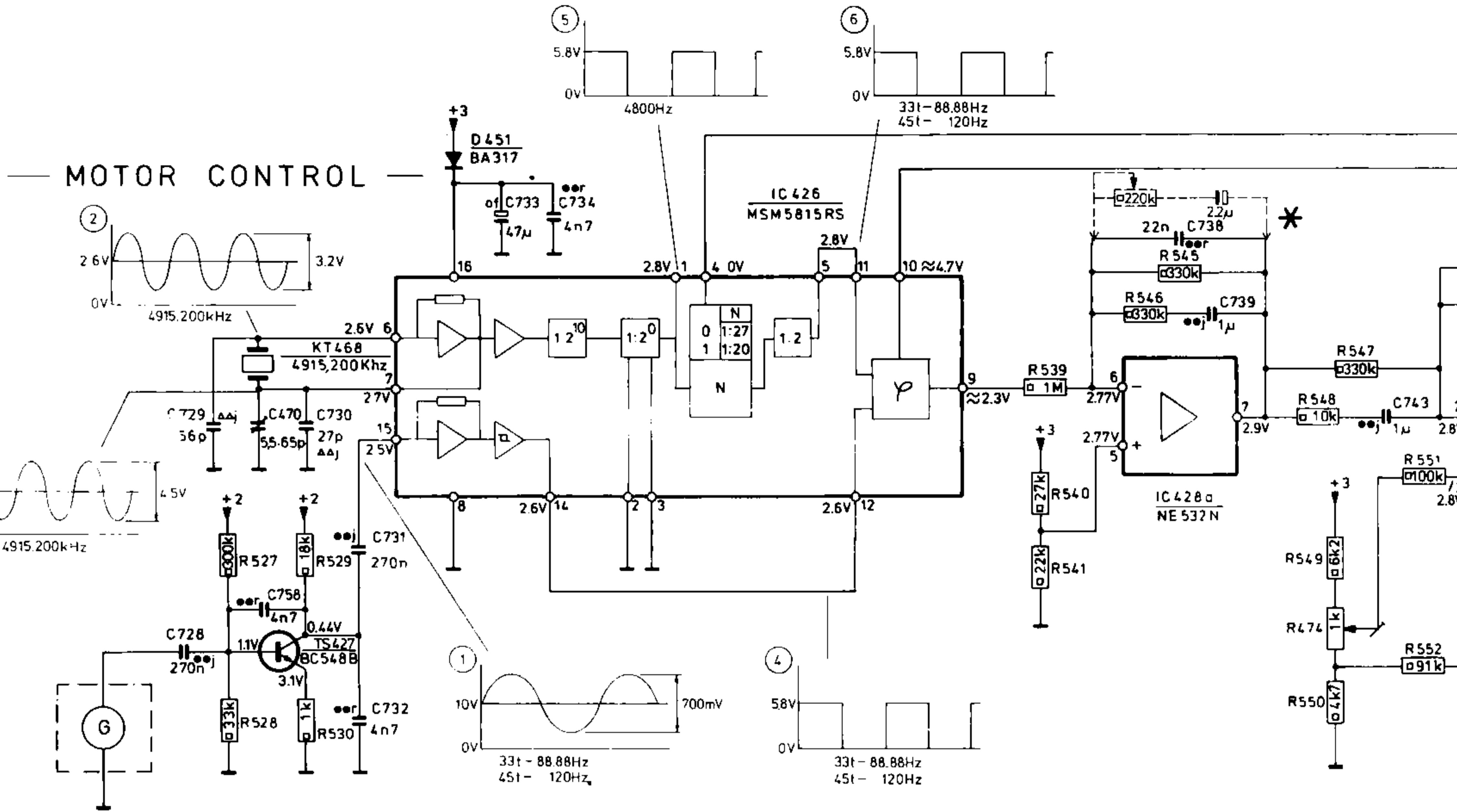
Punto 1 dell'IC428b deve essere a circa 9,5 V.

IC TS	Stop Arrêt (Volt)	33 r.p.m. 33 tours/min. (Volt)	45 r.p.m. 45 tours/min. (Volt)	Reject Reject (Volt)
426	1	2.8	2.8	
	2	0	0	
	3	0	0	
	4	0	4.6	
	5	2.8	2.8	
	6	2.6	2.6	
	7	2.7	2.7	
	8	0	0	
	9	≈ 2.3	≈ 2.3	
	10	≈ 4.7	≈ 4.7	
	11	2.8	2.8	
	12	2.6	2.6	
	13	0	0	
	14	2.6	2.6	
	15	2.5	2.5	
	16	5.6	5.6	
427	e	0.44	0.44	
	b	1.1	1.1	
	c	3.1	3.1	
428	1	≈ 2.3	≈ 2.6	
	2	2.8	2.9	
	3	2.8	2.9	
	4	0	0	
	5	2.77	2.77	
	6	2.77	2.77	
	7	2.9	2.9	
	8	11	11	
429	e	20	17.4	
	b	19.5	16.7	
	c	0	11	
430	e	0	1.95	
	b	0	2.6	
	c	19.5	16.7	
431	e	0	0	
	b	0	0	
	c	0	2.6	
432	e	0	0	
	b	0.1	0.1	
	c	0.1	0.1	
433	e	11	11	
	b	—	—	
	c	0.1	0.1	
434	e	0	0	1.4
	b	0.1	0.1	0.66
	c	11	11	6.9
435	e	10.4	10.4	10.2
	b	10.9	10.9	9.4
	c	0	0	10.2
436	e	11	11	11
	b	10.4	10.4	10.2
	c	0	0	10.2

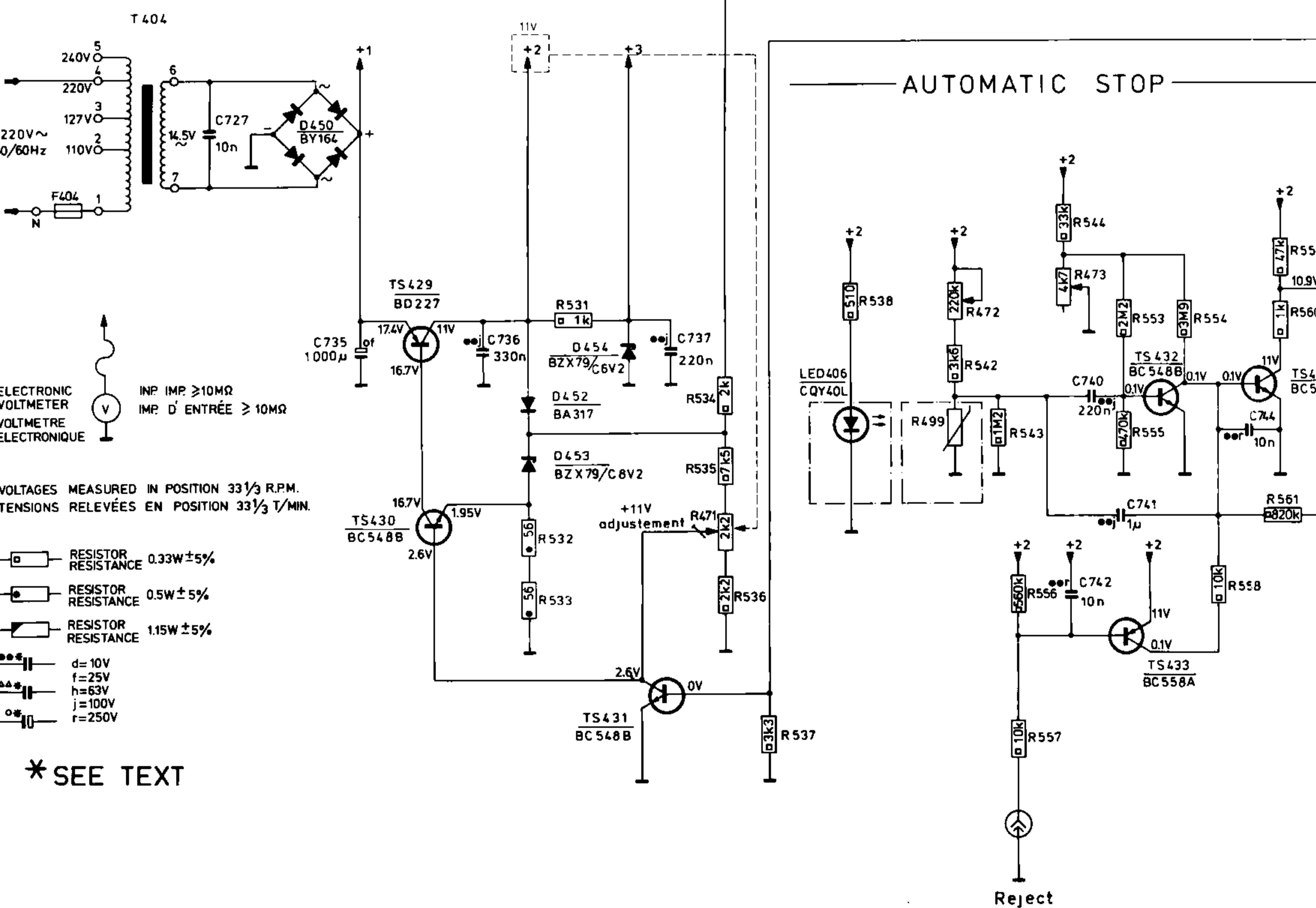
IC TS	Stop Arrêt (Volt)	33 r.p.m. 33 tours/min (Volt)	45 r.p.m. 45 tours/min. (Volt)	Reject Reject (Volt)
437	e	0	0	0
	b	0	0	—
	c	20.5	17.4	0
438	e	20.6	17.4	15.6
	b	19.5	—	15
	c	0	0	0
439	e		0	2.4
	b		0.7	0.14
	c		0	2.4
440	e		1.6	1.9
	b		2.25	2.6
	c		10.1	10.1
441	1	≈ 4.7	≈ 4.7	
	2	≈ 4.7	≈ 4.7	
	3	≈ 1	≈ 1	
	4	≈ 6.2	≈ 6.2	
	5	≈ 1	≈ 1	
	6	≈ 1	≈ 1	
	7	0	0	
	8	5.6	5.6	
	9	5.6	5.6	
	10	0	0	
	11	6	6	
	12	0	0	
	13	0	0	
	14	6.2	6.2	
442	e	0	0	
	b	0	0.76	
	c	9	0.14	
443	e	20.7	17.4	
	b	—	—	17
	c	0	0	0.76
444	e		0	0
	b		0.76	0
	c		0.16	9.45
445	e	20.7	17.4	17.4
	b	—	17	—
	c	0	0.76	0
446	e		0	0
	b		0.78	0.78
	c		0.1	0.1



MSC	F404	G T404	TS427,KT468,D450	TS429,TS430,D451	D454	TS431	IC426	LED406	IC428a	TS433,TS432	TS434	L1
C	727-730,758,470,730-732,735		733,736		734	737	749,738,740,739,741			744,743		
R	527-530		531-533		534-537,471		538-543,499,472,556,557,473,544-546,553-555			474,547-552,558		561



### POWER SUPPLY



ELECTRONIC VOLTMETER  
VOLTMETRE ELECTRONIQUE

IMP.  $\geq 10M\Omega$   
IMP. D'ENTRÉE  $\geq 10M\Omega$

VOLTAGES MEASURED IN POSITION 33 1/3 R.P.M.  
TENSIONS RELEVÉES EN POSITION 33 1/3 T./MIN.

- RESISTOR RESISTANCE 0.33W ± 5%
- RESISTOR RESISTANCE 0.5W ± 5%
- RESISTOR RESISTANCE 1.15W ± 5%
- d=10V
- f=25V
- h=63V
- j=100V
- r=250V

\* SEE TEXT

Reject

L1.TS439.TS435.TS436.IC428b.D455	TS440.SK1.TS437.M.LED486.D457.TS438.IC441a.D458	LED484.IC441b	TS442	TS443.D456.D459.IC441c.D460	TS445	TS444.IC441d	TS446.LED485.LED405						
745	748	746.747.749	751	750	752	755.754	753	756.757					
58	561	562	564	563	565...568	570...573	569.574.575.580	581...588	589	590	591...593	594...599	600

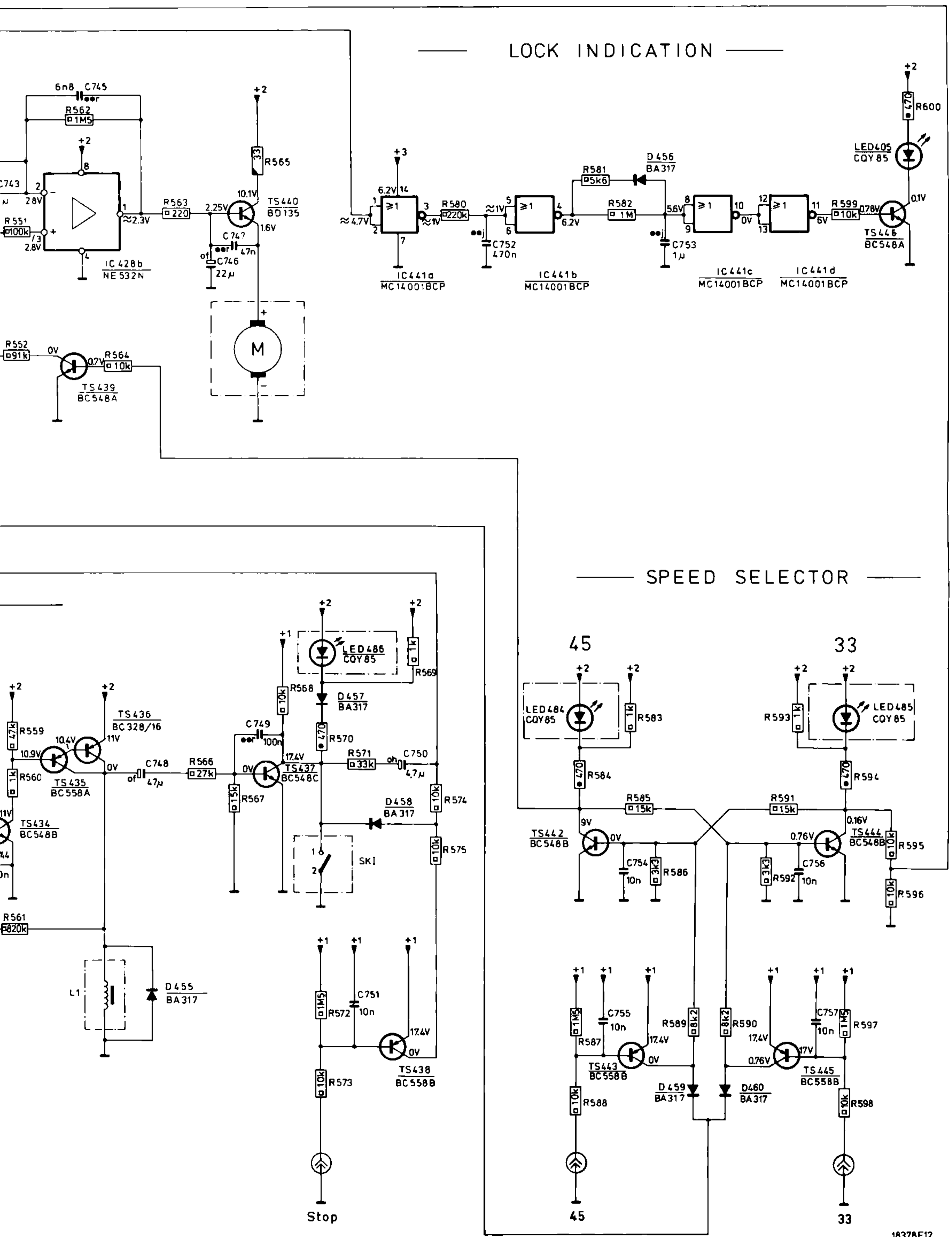
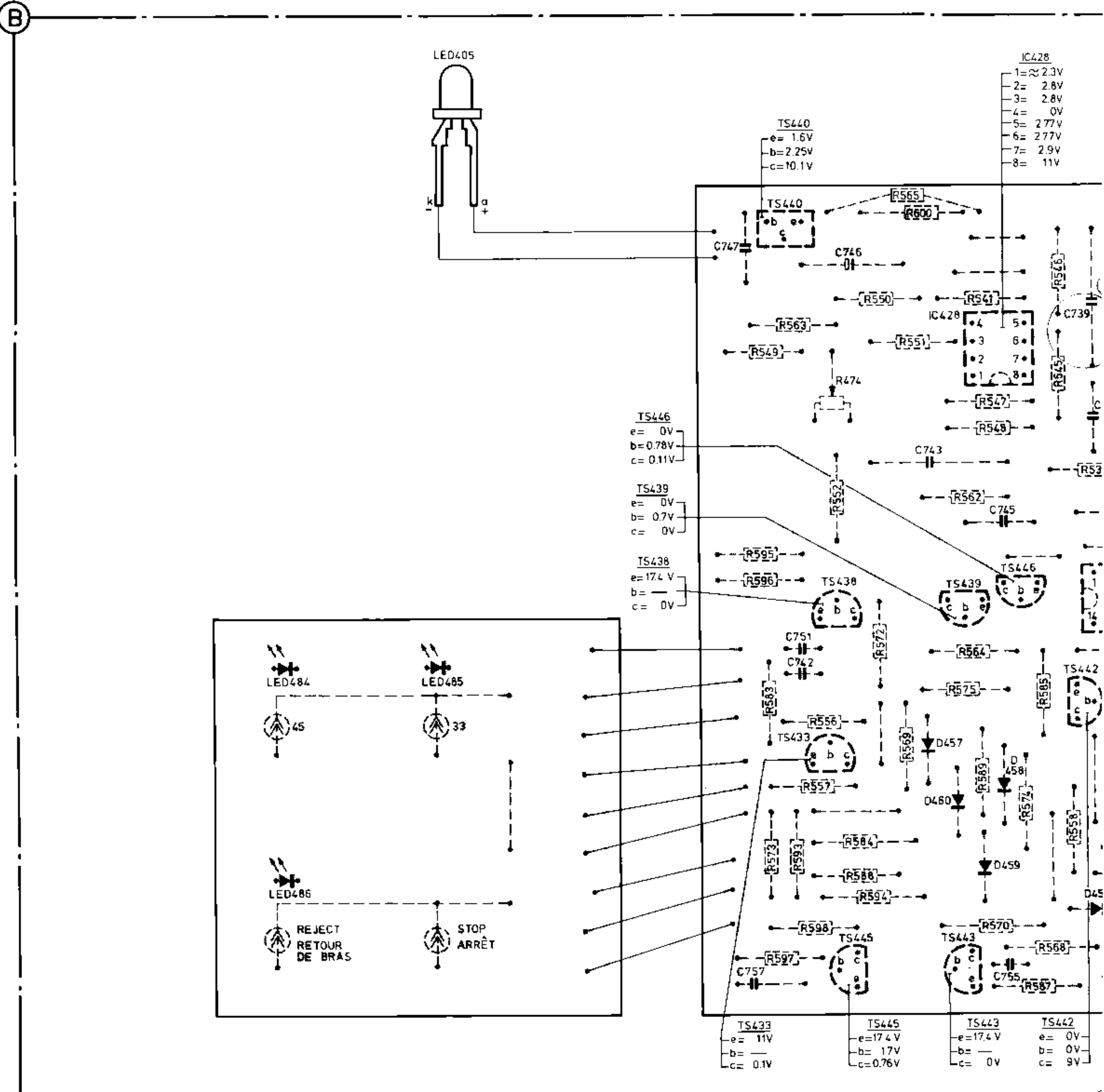
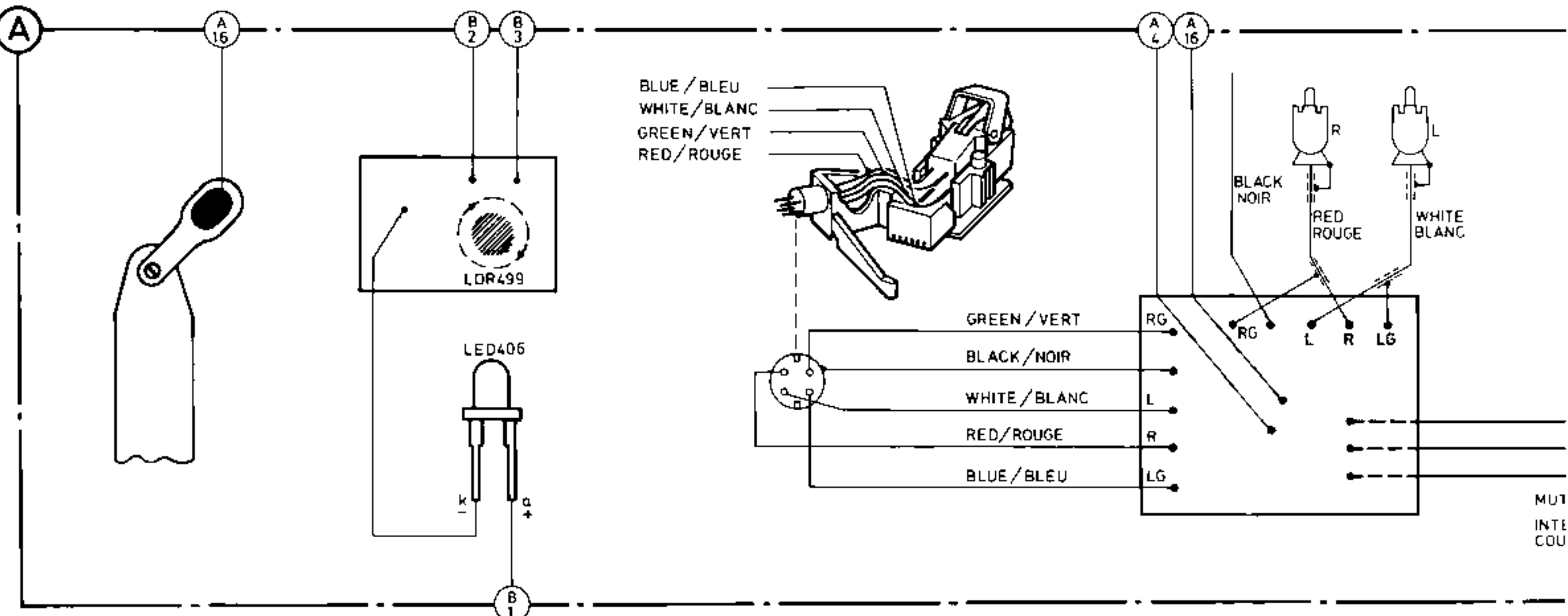
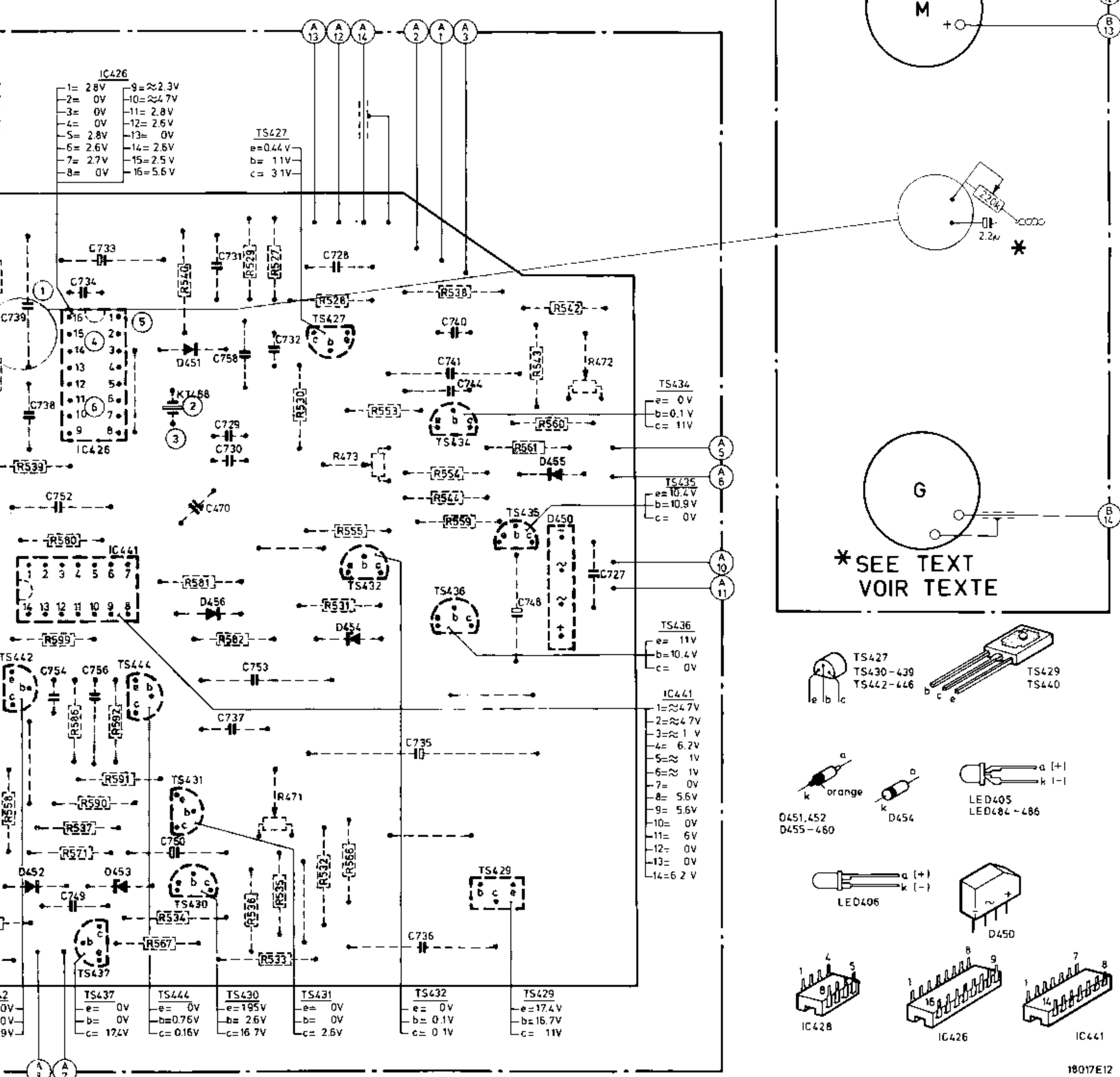
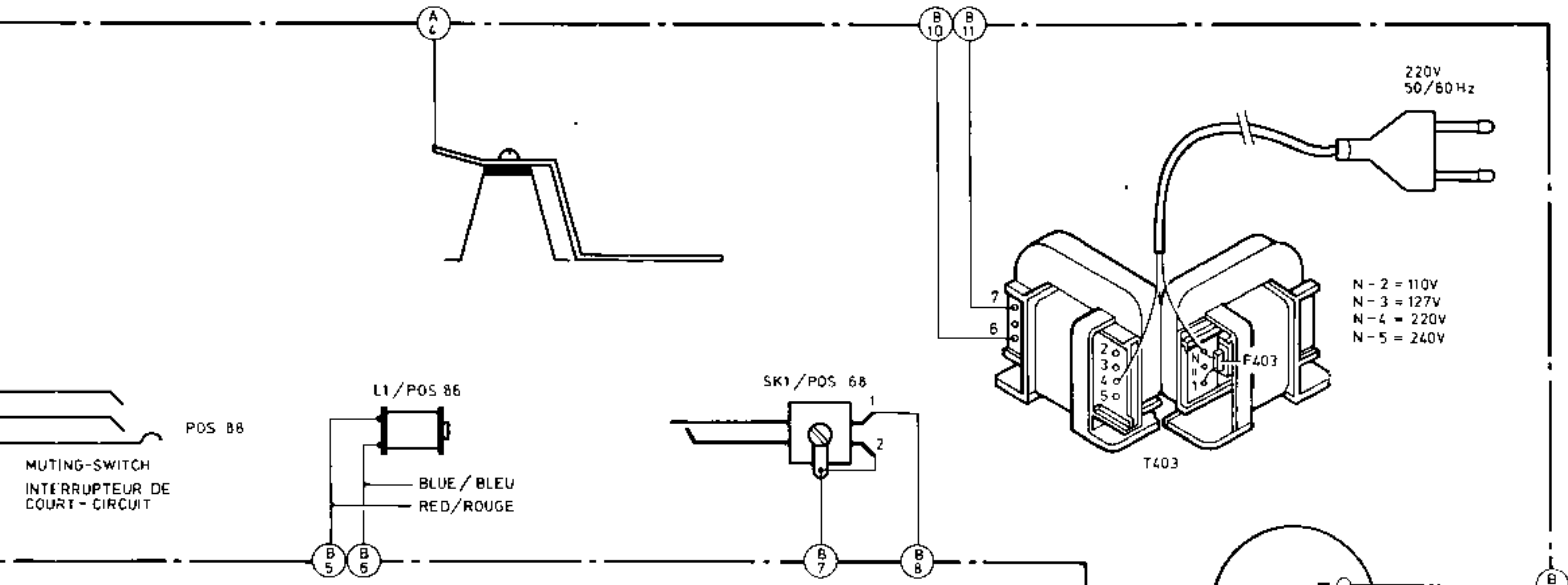


Fig. 6

MISC	LED406.LED405.LED484...LED486	D457 D460 IC428	D452
TS		TS440 TS433.TS438 TS445 TS443 TS439 TS446 TS447	
C		747.757.751 742 746 743 745 755 739 73	
R	LDR499	549. 595.596.463 474 550--552.600.565.562 541.547.548 545 546 5	
R		597 583.573 593 556.557 598 584 588 594 572.569 564 575 589 57	



D452	D453	IC426	IC441	KT468	D451	D456	L1	D454	D455	D450	SK1	T403	F403	M	G	MISC									
TS442	TS437	TS444	TS431	TS430	TS427	TS432	TS434	TS436	TS435	TS429						TS									
739	738	752	754	749	756	734	733	750	731	470	737	753	729	730	732	728	758	735	736	740	741	744	748	727	
5	546	539	580	599	586	592	540	581	582	529	527	530	531	528	555	473	553	554	544	538	559	543	560	542	472
589	570	574	587	568	585	558	571	537	590	591	567	534	536	533	535	471	532	566							561



**IC426**

1= 2.8V	9= ≈2.3V
2= 0V	10= ≈4.7V
3= 0V	11= 2.8V
4= 0V	12= 2.6V
5= 2.8V	13= 0V
6= 2.6V	14= 2.6V
7= 2.7V	15= 2.5V
8= 0V	16= 5.6V

**TS427**

e= 0.44V
b= 1.1V
c= 3.1V

**TS434**

e= 0V
b= 0.1V
c= 11V

**TS435**

e= 10.4V
b= 10.9V
c= 0V

**TS436**

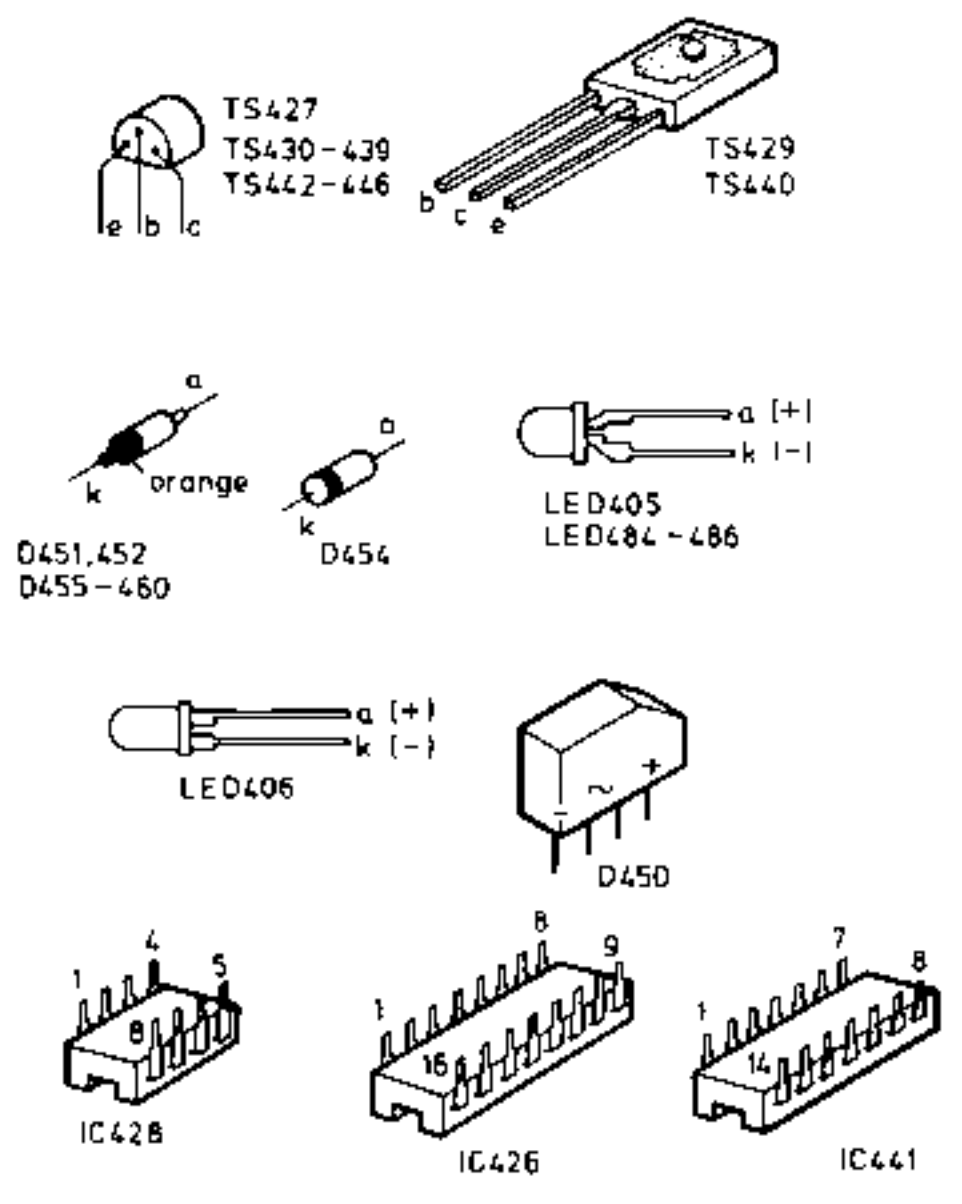
e= 11V
b= 10.4V
c= 0V

**IC441**

1= ≈4.7V
2= ≈4.7V
3= ≈1V
4= 6.2V
5= ≈1V
6= ≈1V
7= 0V
8= 5.6V
9= 5.6V
10= 0V
11= 6V
12= 0V
13= 0V
14= 6.2V

<b>TS442</b>	<b>TS437</b>	<b>TS444</b>	<b>TS430</b>	<b>TS431</b>	<b>TS432</b>	<b>TS429</b>
e= 0V	e= 0V	e= 0V	e= 19.5V	e= 0V	e= 0V	e= 17.4V
b= 0V	b= 0V	b= 0.76V	b= 2.6V	b= 0V	b= 0.1V	b= 15.7V
c= 12.4V	c= 0.16V	c= 0.16V	c= 16.7V	c= 2.6V	c= 0.1V	c= 11V



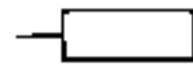
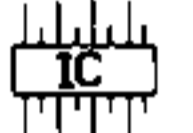
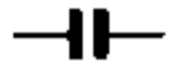

**\* SEE TEXT  
VOIR TEXTE**



**LIST OF MECHANICAL PARTS (Fig. 1)**  
**NOMENCLATURE DES PIECES MECANIQUES (Fig. 1)**

51	4822 691 30069	103	4822 492 31296
52	4822 520 10391	104	4822 321 30162
53	4822 466 50121	107	4822 402 60618
54	4822 444 60349	108	4822 528 80699
55	4822 528 10329	110	4822 418 40365
56	4822 358 30215	111	4822 492 40748
58	4822 502 11366	114	4822 278 90329
59	4822 325 80066	115	4822 535 91086
60	4822 492 62114	116+115+95	4822 251 70161
61	4822 361 20147	117 (Philips)	4822 691 30068
62	4822 462 40344	117 (Retma)	4822 402 60627
63	4822 417 10631	118	4822 402 60621
64	4822 417 10544	121	4822 444 60625
66	4822 325 60001	122	4822 444 30268
67	4822 145 30187	123	4822 410 21932
68	4822 278 90007	125	4822 410 21933
69	4822 402 60619	128+118+	
71	4822 402 60623	125+131	4822 444 30267
72	4822 462 40245	129	4822 535 60035
73+80	4822 520 10392	130	4822 444 30266
74	4822 502 11368	131	4822 454 20376
75	4822 402 60616	132	4822 691 30071
76	4822 460 20167	133	4822 520 10389
80	4822 522 20161	134	4822 402 60692
81	4822 522 31257	136	4822 450 80449
82	4822 464 50063	137	4822 256 90176
83	4822 492 31234	138	4822 492 31237
86	4822 157 90051	139	4822 492 31236
87	4822 528 80601	142+144	4822 402 60622
88	4822 278 90331	143	4822 492 31197
89	4822 402 60624	144	4822 462 71096
90	4822 462 71061	145	4822 535 60047
93	4822 402 60626	146	4822 492 51105
94	4822 520 10388	149	4822 492 31268
95	4822 323 50054	151	4822 402 20071
96	4822 462 71097	152	4822 535 90971
97	4822 413 50946	153	4822 492 31433
100	4822 402 60615		
101	4822 502 11367		
102	4822 492 51212		

**LIST OF ELECTRICAL PARTS (Fig. 6-11)**  
**NOMENCLATURE DES PIÈCES ÉLECTRIQUES**  
**(Fig. 6-11)**

<b>-TS-</b>			<b>-LED-</b>			
429	TBD234	4822 130 41345	405,484	CQY85	4822 130 31008	
439,446	BC548A	4822 130 40948	485,486			
427,430,	} BC548B	4822 130 40937	406	CQY24A-II	4822 130 30922	
431,432,						
434,442						
444						
433,435	BC558A	4822 130 40962	<b>-R-</b>			
436,	BC328/16	4822 130 41023	471	Carb trimpotm. 2.2 kΩ	4822 100 10029	
437	BC548C	4822 130 44196	472	Carb trimpotm. 220 kΩ	4822 100 10088	
438,443	} BC558B	4822 130 44197	473	Carb trimpotm. 4.7 kΩ	4822 100 10036	
445						
440	BD135	4822 130 40645	474	Carb trimpotm. 1 kΩ	4822 100 10037	
			496,498	Cerm trimpotm. 470 Ω	5322 101 14047	
			538	Carb res. 510 Ω - 0,5 W	5322 116 54525	
<b>-IC-</b>			<b>-C-</b>			
426	MSM5815RS	4822 209 10055	470	Air trimmer 5.5 - 65 pF	5322 125 54025	
428	LM358N	4822 209 80484	727	PPC film cap. 10 KpF - 250 V	4822 121 40483	
441	MC14001BCP	5322 209 14045	751	Film cap.		
			754-757	10 KpF - 250 V	4822 121 41134	
<b>-D-</b>			<b>-Miscellaneous - Divers-</b>			
450	BY164	4822 130 30414	T404	Trafo	4822 145 30187	
451,452,	} BA317	4822 130 30847	F404	Trafo fuse	4822 252 20007	
455-460						
453	BZX79/C8V2	5322 130 34119	KT468	Crystal 4915 - 200 kHz	4822 242 10277	
454	BZX79/C6V2	4822 130 34167				

**GB**

Safety regulations require that the set be restored to its original condition and that parts which are identical with those specified, be used.

**NL**

Veiligheidsbepalingen vereisen, dat het apparaat bij reparatie in zijn oorspronkelijke toestand wordt teruggebracht en dat onderdelen, identiek aan de gespecificeerde, worden toegepast.

**F**

Les normes de sécurité exigent que l'appareil soit remis à l'état d'origine et que soient utilisées les pièces de rechange identiques à celles spécifiées.

**D**

Bei jeder Reparatur sind die geltenden Sicherheitsvorschriften zu beachten. Der Originalzustand des Geräts darf nicht verändert werden; für Reparaturen sind Original-Ersatzteile zu verwenden.

**SF**

Korjatussa laitetta on turvallisuussyistä ehdottomasti eneteltävä oikein ja käytettävä tehtaan määräämiä alkuperäisvaraosia.

**I**

Le norme di sicurezza esigono che l'apparecchio venga rimesso nelle condizioni originali e che siano utilizzati i pezzi di ricambio identici a quelli specificati.

**S**

Säkerhetsbestämmelserna kräver att varje reparation skall utföras korrekt med hänsyn till ursprunglig placering av komponenter, ledningar etc. och med användning av föreskrivna reservdelar.

**DK**

Myndighedernes sikkerheds- og radiostøjbestemmelser kræver, at enhver reparation skal udføres korrekt m.h.t. overholdelse af originalplacering og montering af komponenter, ledningsbundter, etc. og ved anvendelse af de foreskrevne reservedele.

**N**

Sikkerhetsbestemmelser kreves at apparatet blir gjenopprettet til original utførelse og at deler som er identiske med de som er spesifisert, blir benyttet.

MISC	D450, D455	D454	D456, D451, KT468, D453, IC426, IC441, D452	IC428, D457--D460
TS	TS435, TS429, TS434, TS436	TS432, TS427	TS430, TS431, TS444, TS437	TS442, TS446, TS439, TS443, TS443, TS33, TS438, TS440
C	427, 748, 740, 741, 744, 735, 736	728, 732, 753, 758, 737, 729, 731, 470, 750, 733, 756, 749, 752, 754, 738, 739	755, 745, 743	746, 751, 752, 757, 747
R	472, 542, 560, 543, 561, 559, 538, 554, 544	553, 473, 555, 531, 527, 530, 582	581, 540	580, 599, 539, 545, 546, 585, 547, 548, 541, 564, 562, 551, 600, 565, 550, 552, 474, 563, 549, 503
		566, 532, 533, 535, 471, 536	534, 567, 590	592, 537, 586, 571, 558, 568, 587, 574, 570, 589, 575, 569, 572, 584, 568, 556, 557, 593, 598, 573

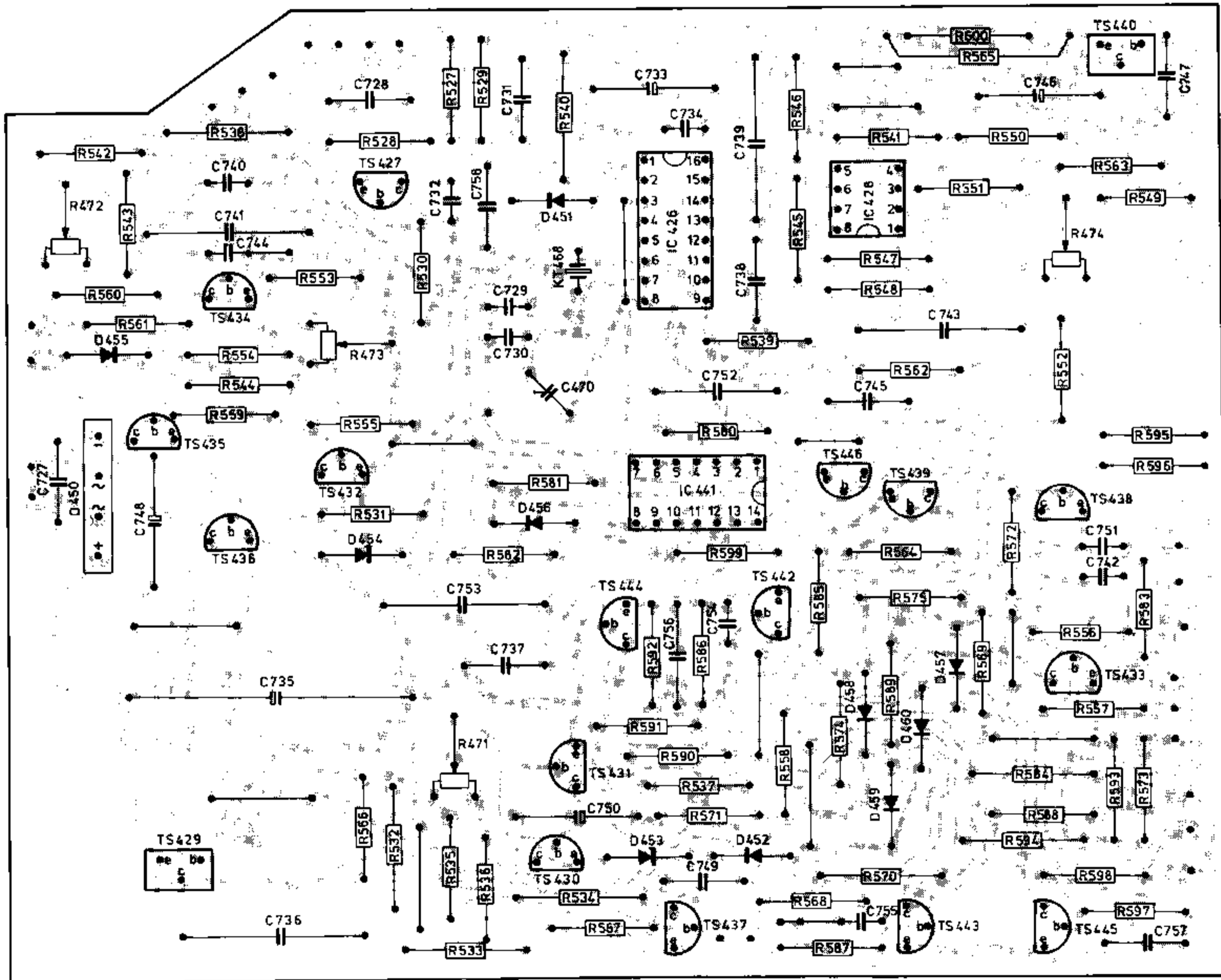
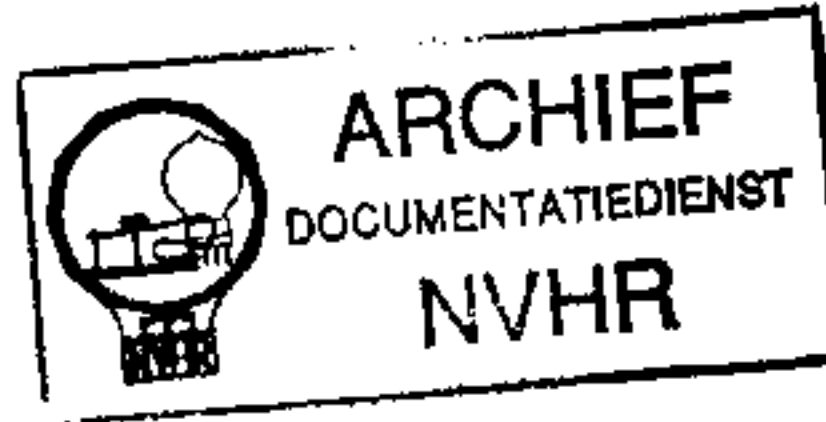


Fig. 8

Service  
Service  
Service

Ned. Ver. v. Historie v/d Radio



Met dank aan [www.radiomuseum-hengelo.nl](http://www.radiomuseum-hengelo.nl)

# Service Manual

For record-player see 22AF887/00 except:

Pour tourne-disque voir 22AF887/00 excepté:

53	4822 466 50133
76	4822 460 20205
96	4822 462 71171
117	4822 691 30085
122	4822 444 30278
128	4822 444 30277

