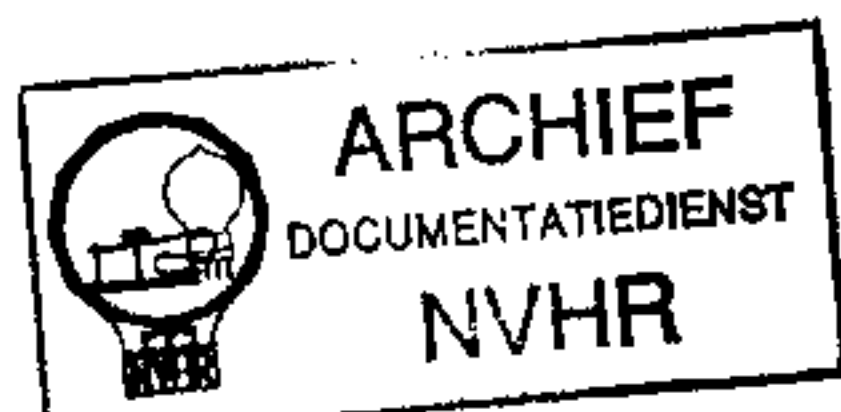


# Electronic Hi-Fi Record-player 22AF877/00/15

Service  
Service  
Service

Tourne-disque électronique de Haute Fidélité  
Ned. Ver. v. Historie v/d Radio

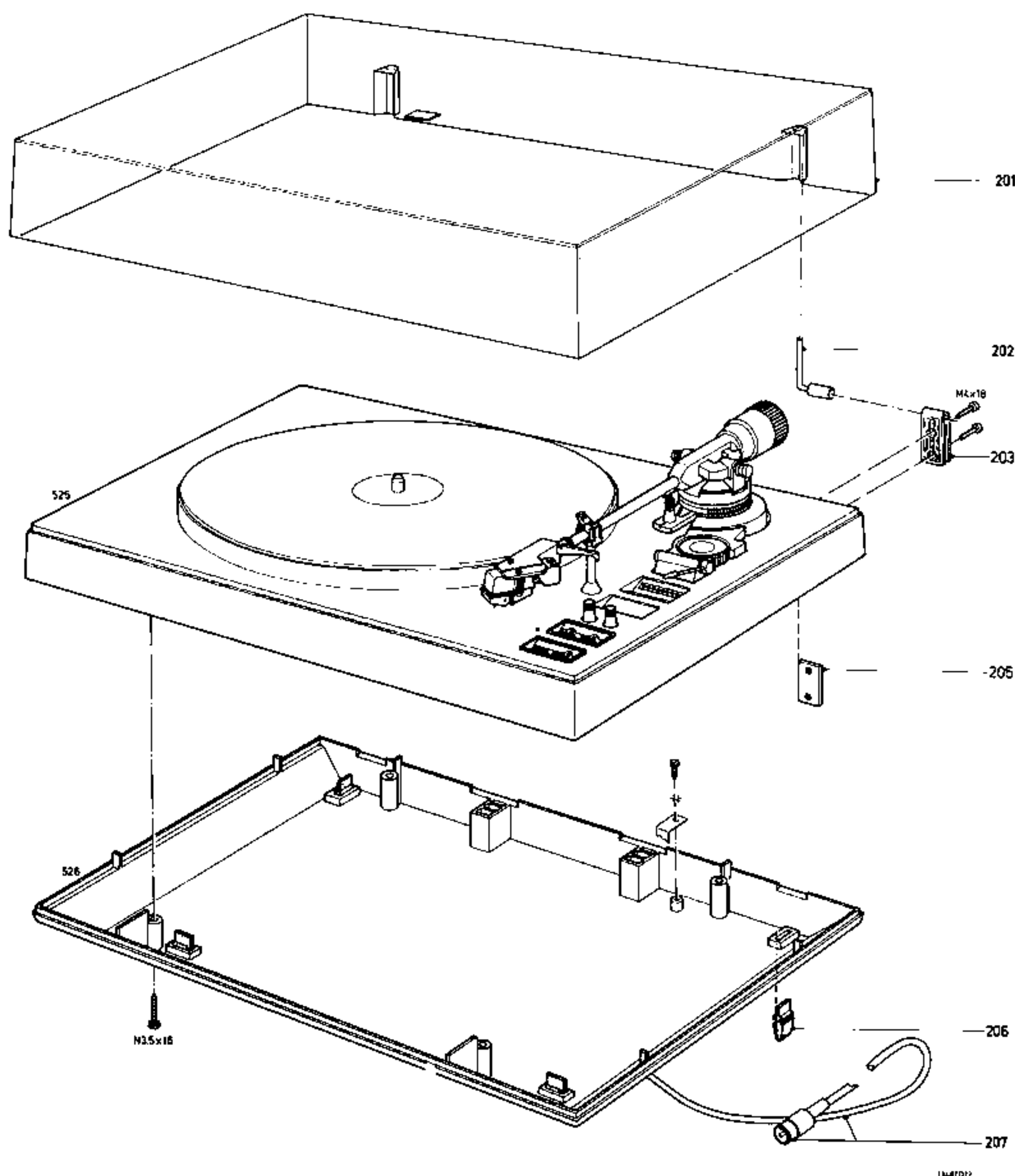


Safety regulations require that the set be restored to its original condition and that parts which are identical with those specified, be used.

Les normes de sécurité exigent que l'appareil soit remis à l'état d'origine et que soient utilisées les pièces de rechange identiques à celles spécifiées.

# Service Manual

For record player see 22AF087/00  
Pour tourne-disque voir 22AF087/00



201	4822 444 60349
202	4822 417 10543
203	4822 417 10545
205	4822 417 10544
206	4822 462 40245
207	4822 321 20333

Documentation Technique Service Dokumentation Documentazione di Servizio Huolto-Ohje Manual de Servicio Manual de Servicio

Subject to modification  
4822 726 13069  
Printed in The Netherlands

**PHILIPS**

CS 60 230

