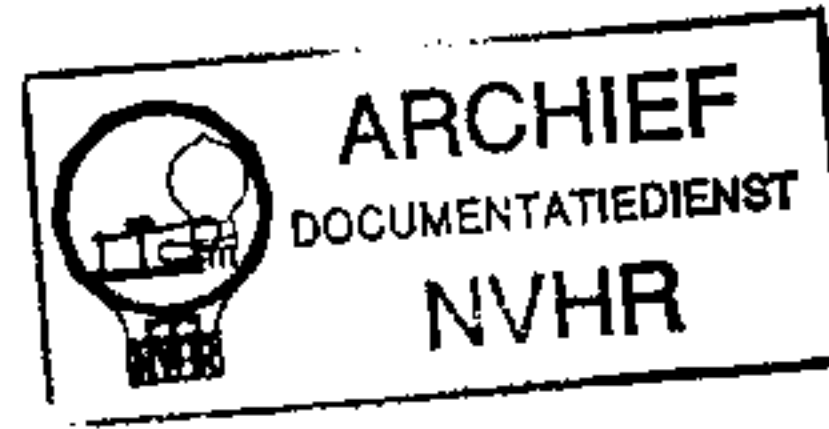


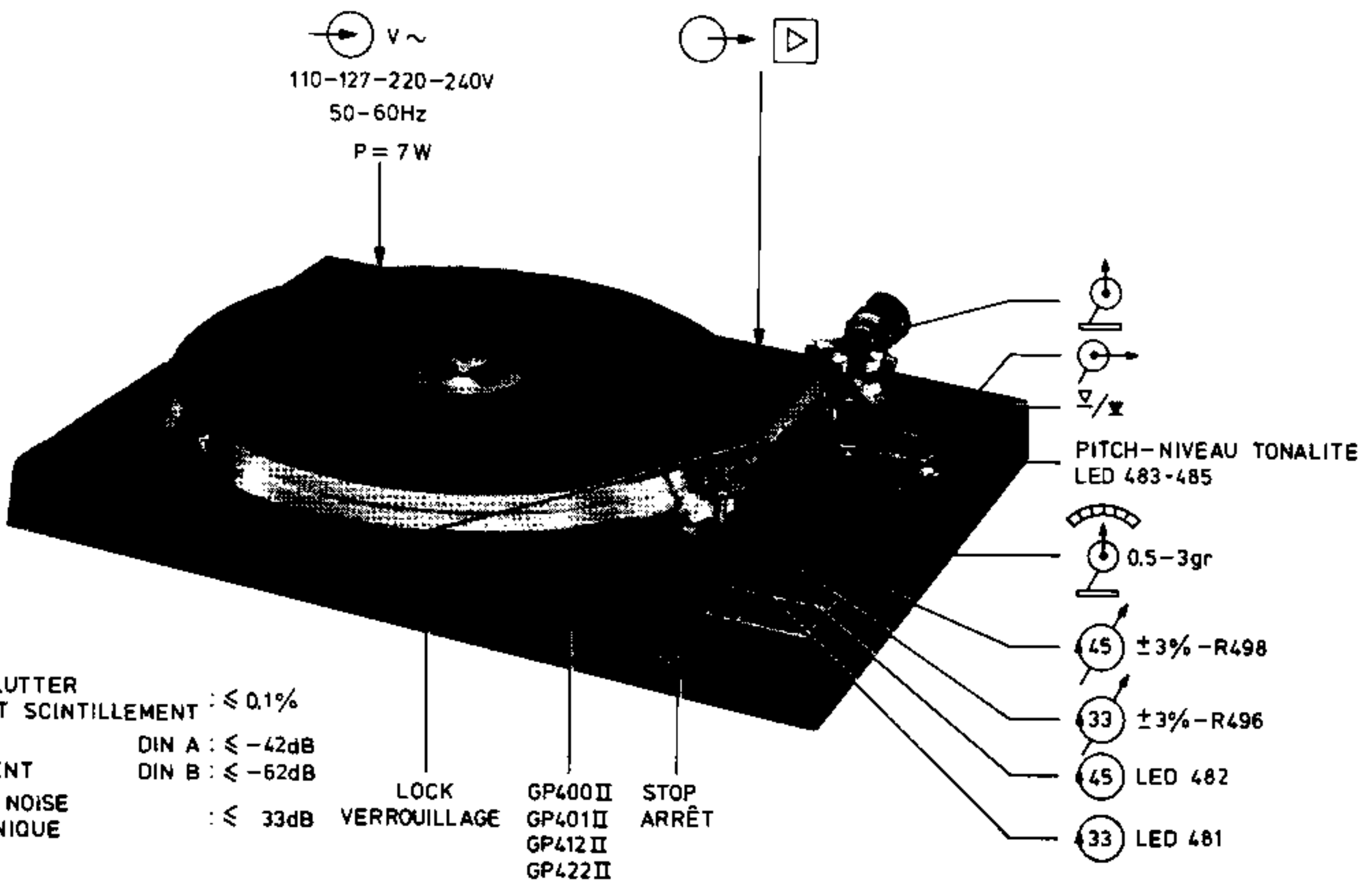
Service  
Service  
Service

Tourne-disque électronique de Haute Fidélité

Ned. Ver. v. Historie v/d Radio



# Service Manual



14992B9



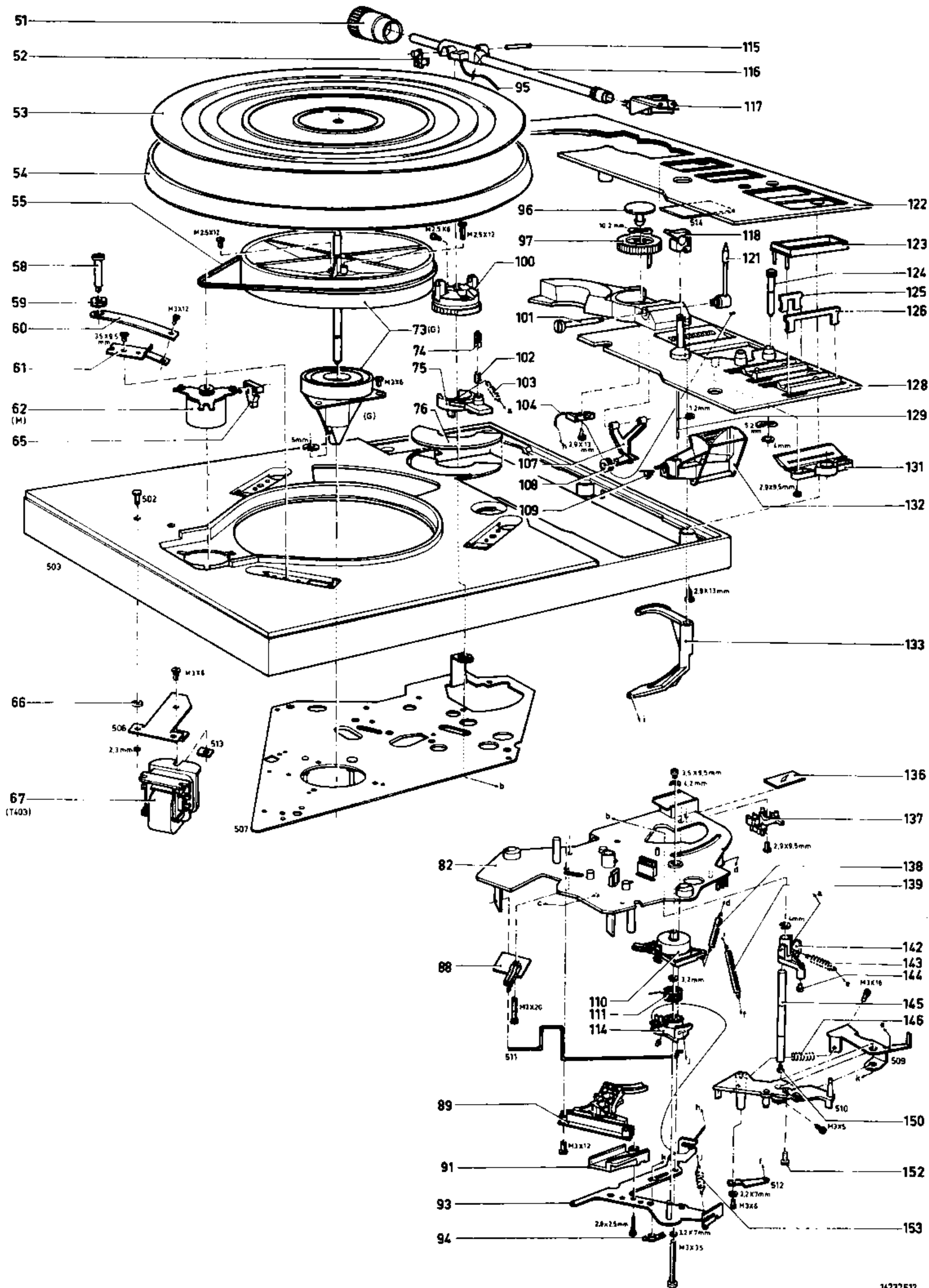


Fig. 1

14737E12

## CONSEILS REPARATION

### \* Section mécanique

Afin de pouvoir vérifier le fonctionnement du point de vue mécanique sans plateau tournant, il suffira d'ajouter côté cuivre un condensateur de  $2 \mu\text{F}$  et une résistance de  $100 \text{ k}\Omega$  en série. Voir schéma de câblage Fig. 7.

#### Note:

Au cours des mesures à la section "commande directe" (Direct Control) cette résistance et ce condensateur devront être supprimés.

### \*\* Commande Directe

Lors de mesures à cette section, découpler la connexion du générateur du plateau tournant.

Attention au court-circuit !

Côté cuivre de cette connexion, brancher une tension externe de  $100 \text{ mV} - 100 \text{ Hz}$  (générateur B.F.).

Voir plan de câblage Fig. 7.

Toutes les figures d'oscilloscope de la section commande directe ont été relevées avec l'appareil à  $33 \text{ tours/min}$ .

\*\*\* Pour ce qui est de la vérification du fonctionnement du IC426b, mesurer la tension continue sur le point 7 de ce circuit intégré. Elle doit être de  $0 \text{ V}$  à une fréquence de générateur de  $100 \text{ Hz} - 100 \text{ mV}$ , l'appareil sur  $33 \text{ tours/min}$ .

Si l'on réduit légèrement la fréquence de générateur, on voit la tension s'élever.

Cette tension doit être d'env.  $7 \text{ V}$  à  $80 \text{ Hz}$ .

## D ELEKTRISCHE EINSTELLUNGEN

1. Die Speisespannung +2 gegenüber dem Chassis soll in Stellung  $33/45 \text{ U/min}$ .  $11 \text{ V}$  betragen. Einstellen mit R502.
2. Wenn der Tonabnehmerarm 116 auf der Armstütze 118 liegt und das Gerät sich in Stellung  $33/45 \text{ U/min}$  befindet, soll die Spannung am LDR (R499)  $2,5 \text{ V}$  betragen. Einstellen mit R501. Die Speisespannung soll hierbei  $11 \text{ V}$  betragen.
3. Wenn die Nadel des Tonabnehmerkopfes  $60 \text{ mm}$  von der Mitte des Plattentellers entfernt ist, soll die Spannung am LDR (R499)  $3,5 \pm 0,1 \text{ V}$  betragen. Einstellen mit Sicherungsschraube M3x16 in Bügelzusammenstellung 509/510. Die Speisespannung soll dann  $11 \text{ V}$  betragen.
4. Der Abstand zwischen dem Film (über dem LDR R499) und dem Abschaltbügel 509 soll  $0,5...2 \text{ mm}$  sein. Einstellen ist möglich, wenn man Abschaltbügel 509 etwas biegt.
5. Das Gerät soll bei  $33 \frac{1}{3}$  und  $45 \text{ U/min}$ . die erforderliche Geschwindigkeit haben. Einstellen ist möglich, wenn man R495 und R497 in die Mittelstellung bringt und danach mit R496 und R498 auf die richtige Drehzahl justiert. Kontrollieren mit einer Stroboskopscheibe oder mit Testplatte 4822 397 30019.

6. Abgleich der LED Leiste.
  - a. Die Abgleicharbeiten wie unter Punkt 5 beschrieben ausführen.
  - b. Mit einem Digitalvoltmeter die Speisespannung +3 messen.
  - c. R500 so einstellen, dass die Spannung an Punkt 1 von IC427a genau die Hälfte der Speisespannung +3 beträgt.

Anm.: Das Gerät muss bei diesem Abgleich normal betrieben werden mit aufgelegtem Plattenteller und  $33 \frac{1}{3} \text{ U/min}$ . drehen.

7. Bei einer Platte mit einer Voreilung von  $1 \text{ mm}$  soll das Gerät nicht ausschalten, bevor die Nadel  $48 \text{ mm}$  von der Plattentellermitte entfernt ist. Bei einer Platte mit einer Voreilung von  $2 \text{ mm}$  soll das Gerät ausschalten, wenn die Nadel  $60-55 \text{ mm}$  von der Plattentellermitte entfernt ist. Kontrollieren mit Testplatte 4822 397 30019. Einstellen mit R503.

Wichtig: Lichteinfall auf den LDR ist zu vermeiden.

### Hilfswerkzeuge

Testplatte 4822 397 30019.

Für Testplatten DGG:

DIN 45545 (3150 Hz)  $33 \frac{1}{3} \text{ U/min}$ .

DIN 45545 (3150 Hz)  $45 \text{ U/min}$ .

## REPARATURHINWEISE

### \* Mechanischer Teil

Will man ohne Plattenteller die mechanische Wirkungsweise des Plattenspielers prüfen, dann müssen auf der Printseite ein  $2\text{-}\mu\text{F}$ -Kondensator und ein  $100\text{-k}\Omega$ -Widerstand in Serie hinzugefügt werden. Siehe Verdrahtungsplan Abb. 7.

#### Anmerkung:

Bevor am "Direct Control"-Teil gemessen wird, sind dieser Kondensator und dieser Widerstand zu entfernen.

### \*\* "Direct Control"

Wenn am "Direct Control"-Teil gemessen wird, muss der Anschluss des Plattentellergenerators entkoppelt sein. *Achtung:* Kurzschlussgefahr.

Auf der Printseite dieses Anschlusses muss eine externe Spannung von  $100 \text{ mV} - 100 \text{ Hz}$  (Tongenerator) zugeführt werden. Siehe Verdrahtungsplan, Abb. 7.

Alle im "Direct Control"-Teil vorkommenden Oszilloskopfiguren sind gemessen worden, als das Gerät sich in Stellung  $33 \text{ U/min}$ . befand.

\*\*\* Um weiter die Wirkung des IC426b zu kontrollieren, muss man die Gleichspannung an Punkt 7 des IC426b messen. Diese Spannung muss  $0 \text{ V}$  sein bei einer Generatorfrequenz von  $100 \text{ Hz} - 100 \text{ mV}$ , wenn das Gerät sich in Stellung  $33 \text{ U/min}$ . befindet. Wird die Generatorfrequenz langsam vermindert, so sieht man die Spannung zunehmen. Diese Spannung muss bei ca.  $80 \text{ Hz}$  ungefähr  $7 \text{ V}$  betragen.

**MECHANICAL ADJUSTMENTS  
REGLAGES D'ORDRE MECANIQUE**

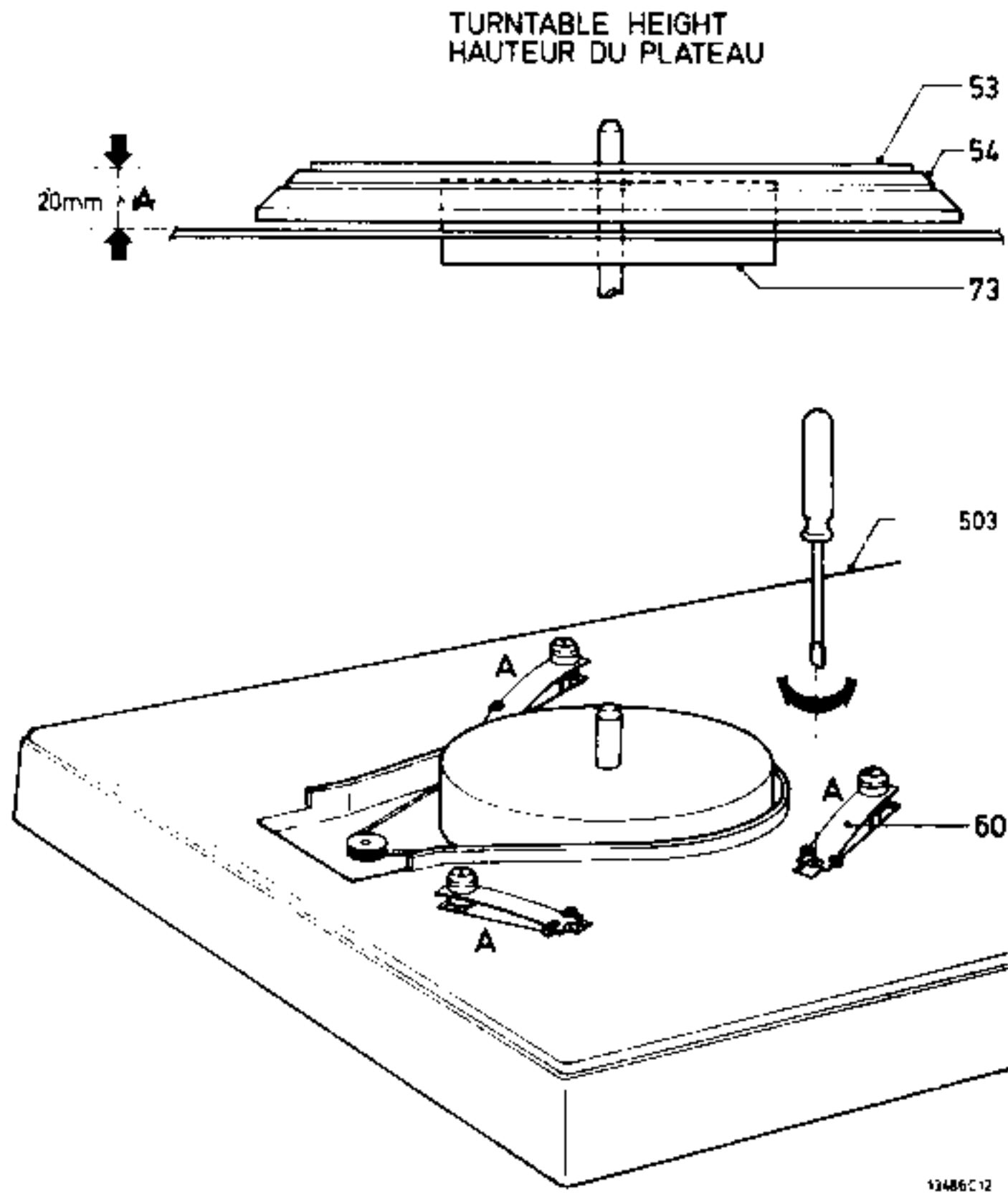


Fig. 2

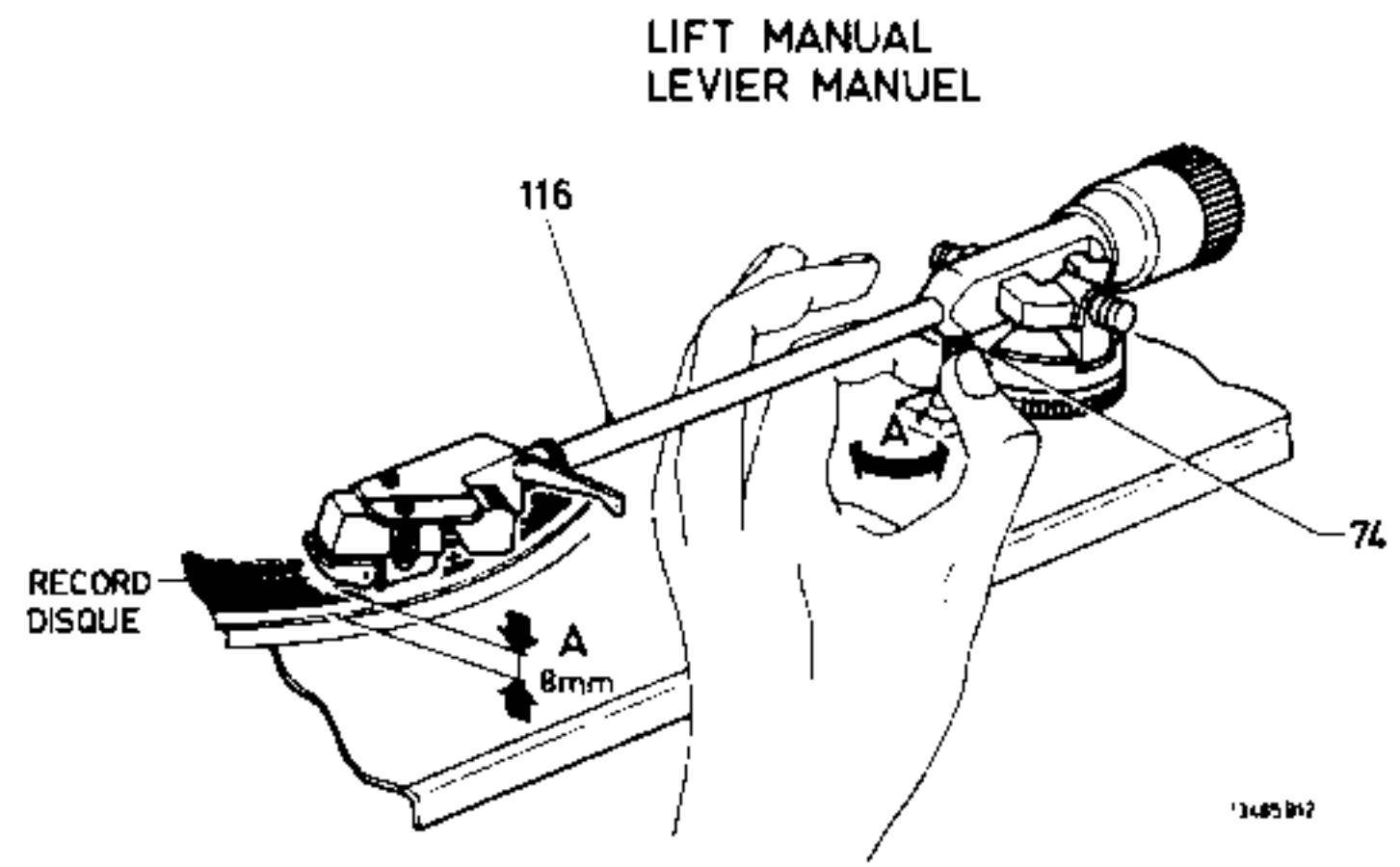


Fig. 3

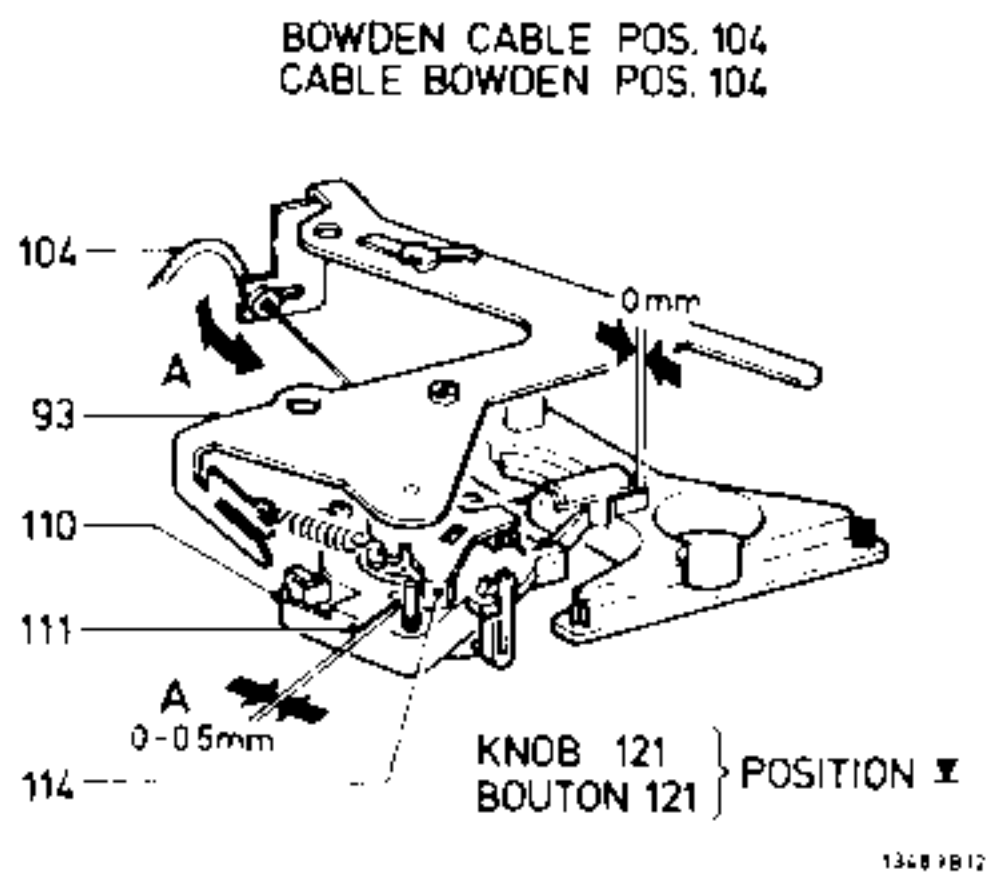


Fig. 4

**FREE RUNNING P.U. ARM POS. 116  
LIBERATION DU BRAS DE LECTURE POS. 116**

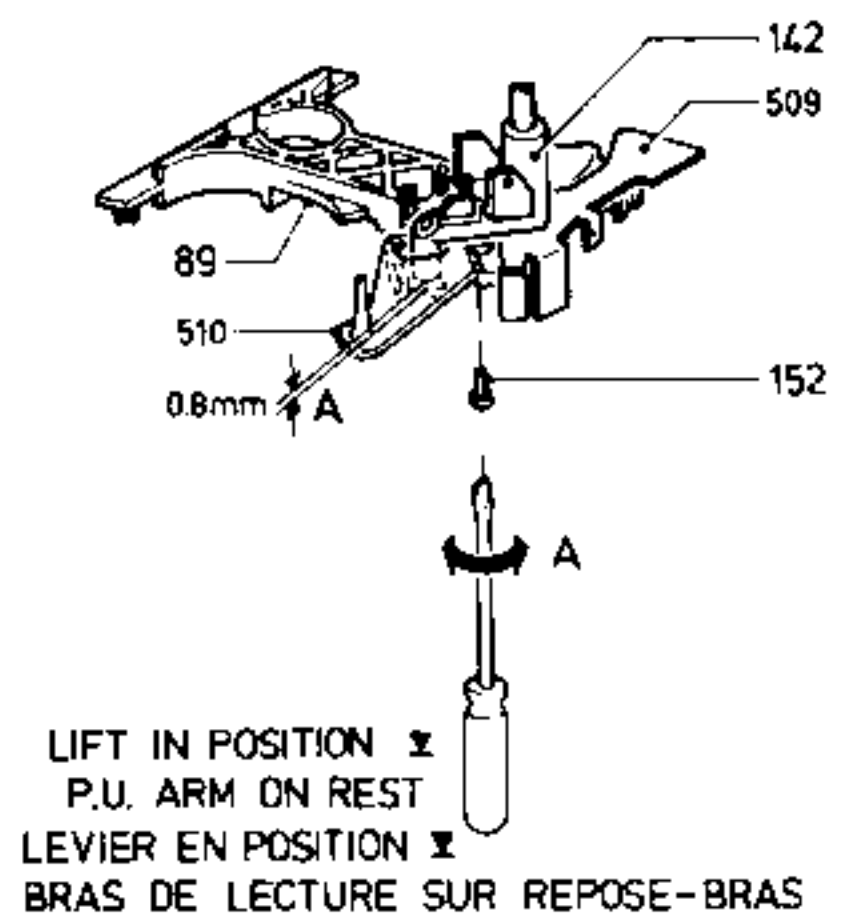


Fig. 5

## GB ELECTRICAL ADJUSTMENTS

1. In the 33 or 45 r.p.m. position, the supply voltage +2 must be 11 V with respect to chassis, adjustable with R502.
2. When the pick-up arm 116 lies on the pick-up arm support 118, with the apparatus in 33 or 45 r.p.m. position, the voltage across the LDR (R499) should be 2.5 V. Adjust with R501. The supply voltage should be 11 V.
3. When the stylus of the pick-up head is at a distance of 60 mm from the centre of the turntable, the voltage across the LDR (R499) should be  $3.5 \text{ V} \pm 0.1 \text{ V}$ . Adjust with locking screw M3x16 in bracket assy 509/510. The supply voltage should be 11 V.
4. The clearance between the film (above the LDR R499) and the switch-off bracket 509 should lie between 0.5 and 2 mm. Adjust by slightly bending switch-off bracket 509.
5. At 33 1/3 and 45 r.p.m., the apparatus should have the correct speed. Adjust by setting R495 and R497 to central position and, with R496 and R498, adjust to the correct speed. Check with stroboscope disc, or test record 4822 397 30019.
6. Adjusting the led-bar
  - a. Adjust in accordance with point 5.
  - b. Measure the supply voltage +3 with a digital voltmeter.
  - c. Adjust R500 so that the voltage at point 1 of IC427a is exactly half as high as the supply voltage +3.

*Note:* The set must be normally operated with turntable laid on when this adjustment is carried out. The speed must be 33 1/3 rev./min.
7. When using a record with a pitch of 1 mm, the apparatus may **not** switch off before the stylus has come to a distance of 48 mm from the centre of the turntable.

Moreover, when using a record with a pitch of 2 mm, the apparatus should switch off when the stylus is at 60-55 mm from the centre of the turntable. Check with test record 4822 397 30019. Adjust with R503.

*Important:* Incidence of light on the LDR from the outside must be avoided.

## Auxiliary tools

Test record 4822 397 30019

For DGG test record:

DIN 45545 (3150 Hz) 33 1/3 r.p.m.

DIN 45545 (3150 Hz) 45 r.p.m.

## REPAIR HINTS

### \*Mechanical section

To check the mechanical performance of the record player without turntable, a 2  $\mu\text{F}$  capacitor and a 100 k $\Omega$  resistor have to be added in series on the print side. See wiring diagram Fig. 7.

*Note:*

For measurements to the direct control section, these parts must be removed again.

### \*\*Direct control

For measurements to the direct control section, the turntable generator must be disconnected.

*Remark:* Look out for short-circuit.

On the print side of this connection an external voltage of 100 mV - 100 Hz (audio generator) must be connected. See wiring diagram, Fig. 7.

All oscilloscope figures shown in the direct control section have been measured with the set in 33 r.p.m. position.

- \*\*\*To check the functioning of IC426b, the DC-voltage at pt. 7 of IC426b has to be measured. It must be 0 V at a generator frequency of 100 Hz - 100 mV and with the set in the 33 r.p.m. position.  
When now the generator frequency is slowly reduced, the voltage will rise. At approx. 80 Hz it must be approx. 7 V.

## NL ELEKTRISCHE INSTELLINGEN

1. De voedingsspanning +2 moet in stand 33 of 45 omw/min. t.o.v. het chassis 11 V bedragen. Instellen met R502.
2. Als de pick-up arm 116 op de pick-up armsteun 118 ligt en het apparaat in stand 33 of 45 omw/min. staat, dan moet de spanning over de LDR (R499) 2,5 V bedragen. Instellen met R501. De voedingsspanning moet hierbij 11 V bedragen.
3. Als de naald van de pick-up-kop op 60 mm van het midden van de draaitafel is verwijderd, moet de spanning over de LDR (R499)  $3,5 \text{ V} \pm 0,1 \text{ V}$  bedragen. Instellen met borgschroef M3x16 in sam. beugel 509/510. De voedingsspanning moet hierbij 11 V bedragen.
4. De afstand tussen de film (boven de LDR R499) en uitschakelbeugel 509 moet liggen tussen 0,5 en 2 mm. Instellen door uitschakelbeugel 509 iets te verbuigen.
5. Het apparaat moet bij 33 1/3 en 45 omw/min. de juiste snelheid hebben. Instellen door R495 en R497 in de middenstand te plaatsen en vervolgens met R496 en R498 op het juiste toerental te regelen. Controleer met stroboscoopschijf of testplaat: 4822 397 30019.
6. Afregeling LED bar.
  - a. Voer afregeling als beschreven onder punt 5 uit.
  - b. Meet nu met behulp van een digitale voltmeter de voedingsspanning +3.
  - c. Stel nu R500 zo in, dat de spanning op punt 1 van IC427a precies de helft van de gevonden voedingsspanning +3 bedraagt.

*Note:* Apparaat moet bij deze afregeling met draaitafel in de normaal werkende stand staan en 33 1/3 omw./min. draaien.

7. Bij een plaat met een spoed van 1 mm mag het apparaat **niet** uitschakelen voor de naald tot op 48 mm van het midden van de draaitafel verwijderd is. Tevens moet bij een plaat met een spoed van 2 mm het apparaat uitschakelen als de naald op 60-55 mm van het midden van de draaitafel verwijderd is. Controleren m.b.v. testplaat 4822 397 30019. Instellen met R503.

**Belangrijk:** Lichtinval op de LDR van buitenaf dient vermeden te worden.

#### Hulpgereedschappen

Testplaat 4822 397 30019.

Voor testplaten DGG:

DIN 45545 (3150 Hz) 33 1/3 omw/min.

DIN 45545 (3150 Hz) 45 omw/min.

#### REPARATIEWENKEN

##### \* Mechanisch gedeelte

Om zonder draaitafel de mechanische werking van de platenspeler te controleren, moet op de printzijde een condensator van 2  $\mu$ F en een weerstand van 100 k $\Omega$  in serie toegevoegd worden, zie bedradingschema Fig. 7.

*Note:*

Tijdens metingen aan het "Direct Control" gedeelte moeten deze C en R verwijderd worden.

##### \*\* Direct Control

Tijdens metingen aan het "Direct Control" gedeelte moet de aansluiting van de draaitafel generator los gekoppeld worden.

*Opn.:* Pas op voor sluiting.

- Op de printzijde van deze aansluiting moet een externe spanning van 100 mV - 100 Hz (toongenerator) aangesloten worden, zie bedradingschema Fig. 7.

Alle in het "Direct Control" gedeelte voorkomende oscilloscoop figuren zijn gemeten met het apparaat in stand 33 omw/min.

- \*\* Om verder de werking van IC426b te controleren moet men de gelijkspanning op punt 7 van IC426b meten.

Deze moet 0 V zijn bij een generatorfreq. van 100 Hz - 100 mV en app. in stand 33 omw/min.

Als men nu de generatorfreqlangzaam verlaagd, ziet men de spanning stijgen.

Deze spanning moet bij  $\pm$  80 Hz ongeveer 7 V bedragen.

#### F REGLAGES D'ORDRE ELECTRIQUE

1. En position 33 ou 45 tours/min la tension d'alimentation +2 par rapport au châssis doit être de 11 V. Régler par R502.
2. Lorsque le bras de lecture 116 repose sur le support 118 et que l'appareil est en position 33 ou 45 tours/min. la tension sur la diode LDR (R499) doit être de 2,5 V. A régler par R501. La tension d'alimentation doit être de 11 V.
3. Lorsque la pointe de lecture est à 60 mm du centre du plateau, la tension sur la LDR (R499) doit être de 3,5 V  $\pm$  0,1 V. Ajuster par la vis M3x16 dans l'ensemble étrier 509/510. La tension d'alimentation doit être de 11 V.
4. La distance entre le film (au-dessus de la LDR R499) et l'étrier de désenclenchement 509 doit se situer entre 0,5 et 2 mm. Régler en recourbant légèrement l'étrier 509.
5. A 33 1/3 et à 45 tours/min., la vitesse doit être absolument exacte. Régler par R495 et R497 en position médiane en réglant par la suite sur le nombre exact de tours par R496 et R498. Vérifier avec disque stroboscopique ou un disque d'essai 4822 397 30019.
6. Ajustage de la réglette à diodes électroluminescentes (DEL)
  - a. Procéder à l'ajustage comme indiqué au point 5.
  - b. Avec un voltmètre digital mesurer la tension d'alimentation +3.
  - c. Régler R500 pour que la tension sur le point 1 de l'IC427a soit d'exactly la moitié de la tension +3 mesurée.
7. Avec un disque ayant une avance de 1 mm, l'appareil **ne doit pas s'arrêter** avant que la pointe de lecture soit à 48 mm du centre du plateau tournant. Avec disque dont l'avance est de 2 mm l'appareil doit désenclencher lorsque l'aiguille est à 60-55 mm du centre du plateau tournant. Vérifier à l'aide d'un disque d'essai 4822 397 30019. Régler par R503.

*Attention:* Il faut éviter que la lumière (de l'extérieur) ne tombe sur la LDR.

#### Appareils auxiliaires

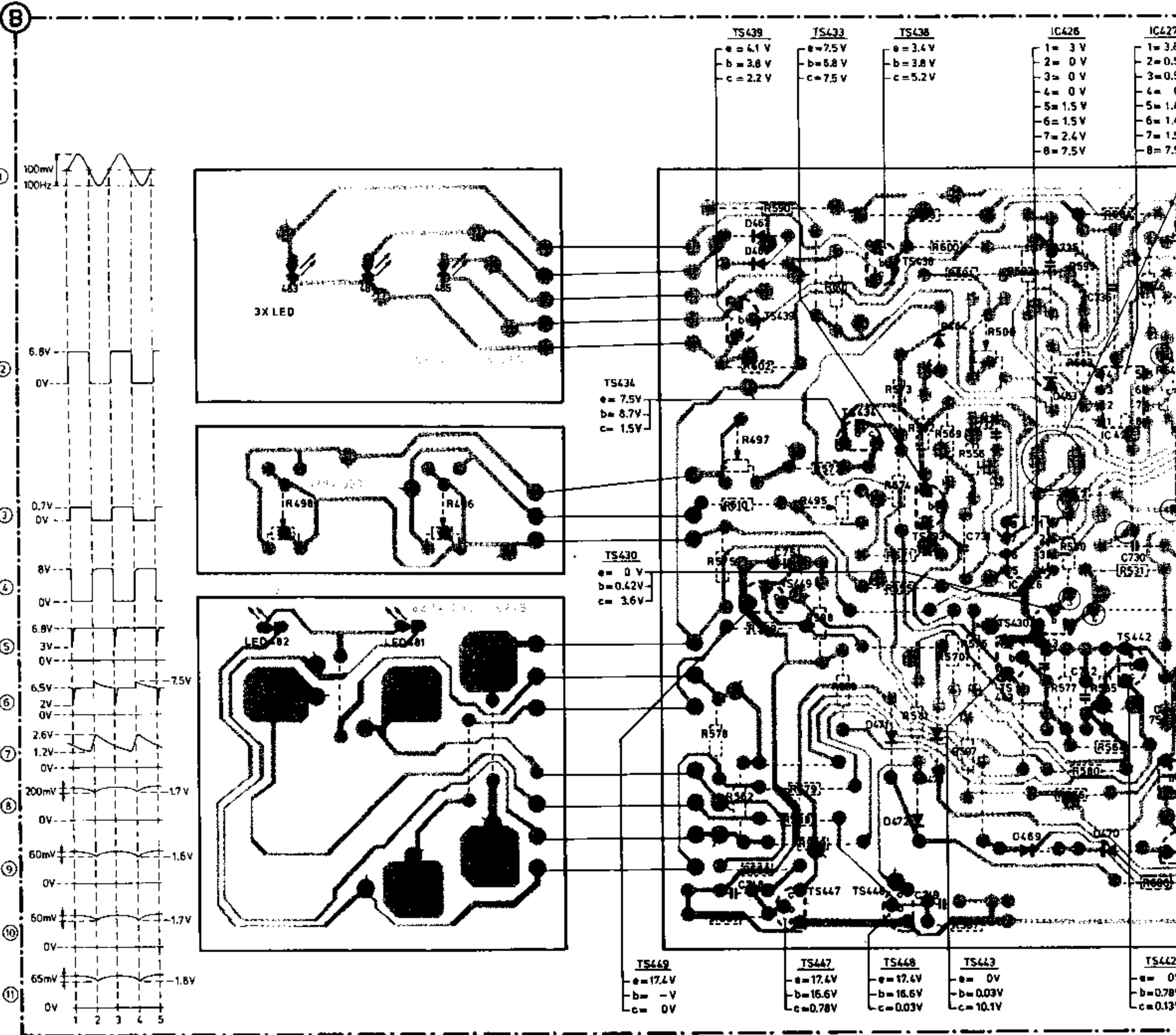
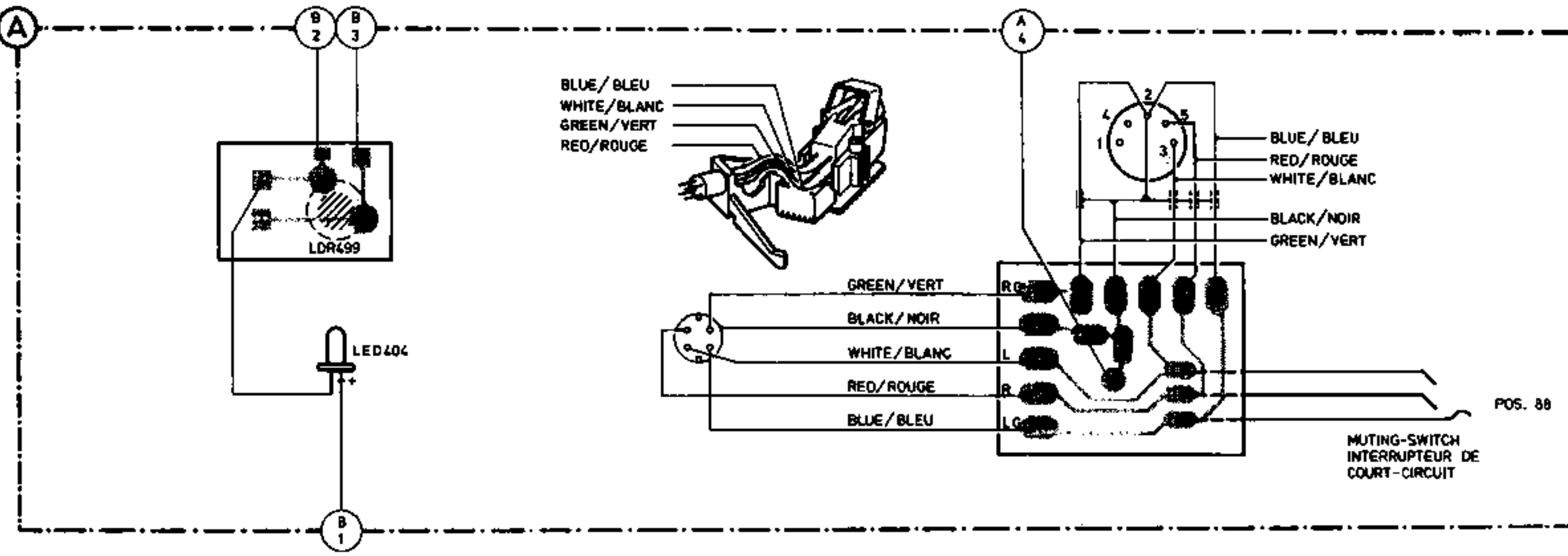
Disque d'essai 4822 397 30019.

Pour disques d'essai DGG:

DIN 45545 (3150 Hz) 33 1/3 tours/min.

DIN 45545 (3150 Hz) 45 tours/min.

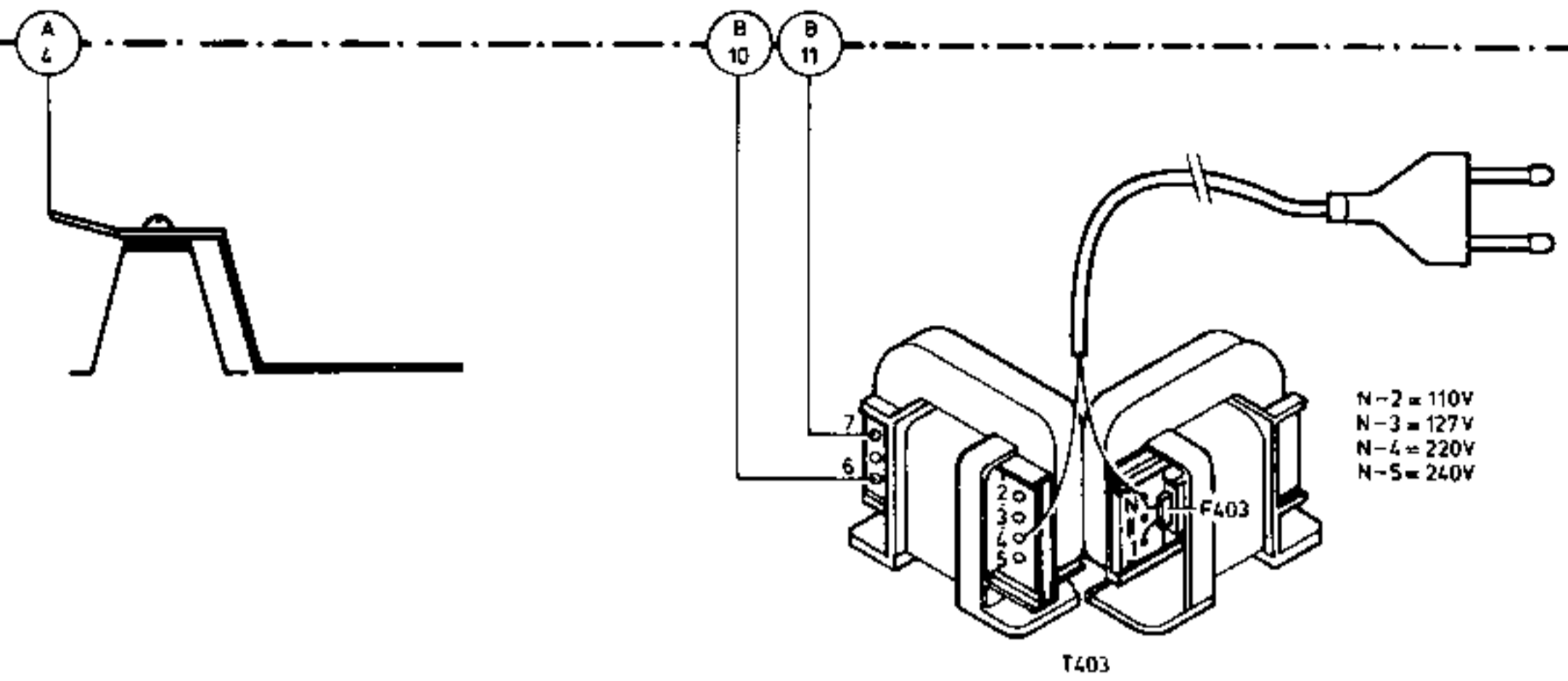
MISC	LED404, LED 483...485		TS439, TS447-449, D467, D466, TS438, 434, 433, D464, D469... 473, TS443, IC426, TS430										TS442, IC427
C			748	751		749	731	732	743	735	736	730	734
R	498	496	497, 575	602, 590	601, 572, 495, 573, 578, 600	558, 582, 569, 556, 591, 500, 592, 530, 545...	547, 599						
R	LDR499		557, 578, 567, 562, 568	589, 599, 588, 579, 563, 598, 585, 587, 584, 555, 597	581	570, 576	577						



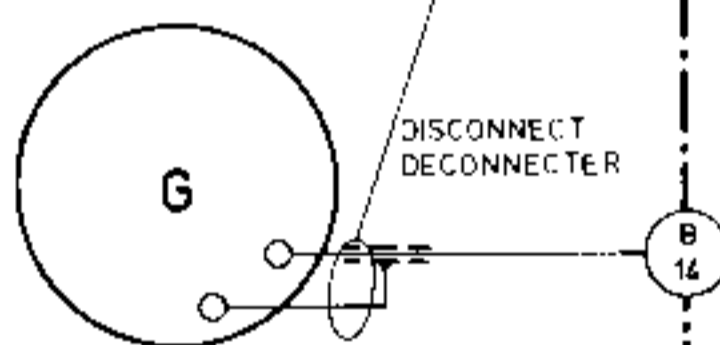
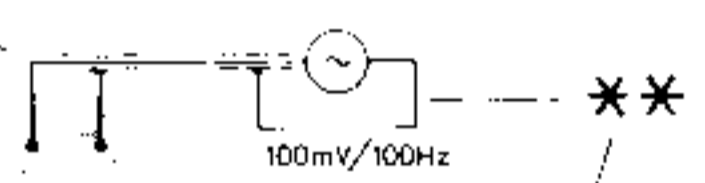
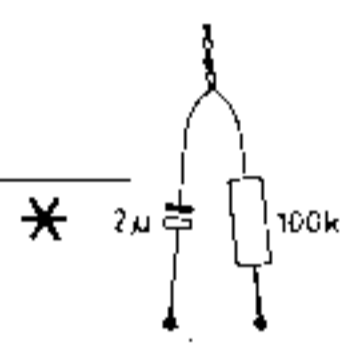
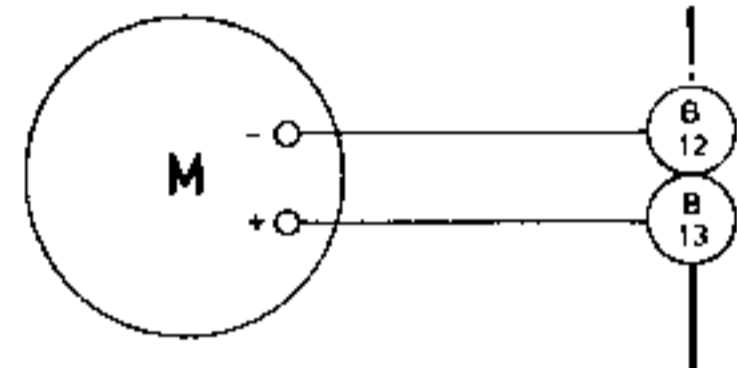
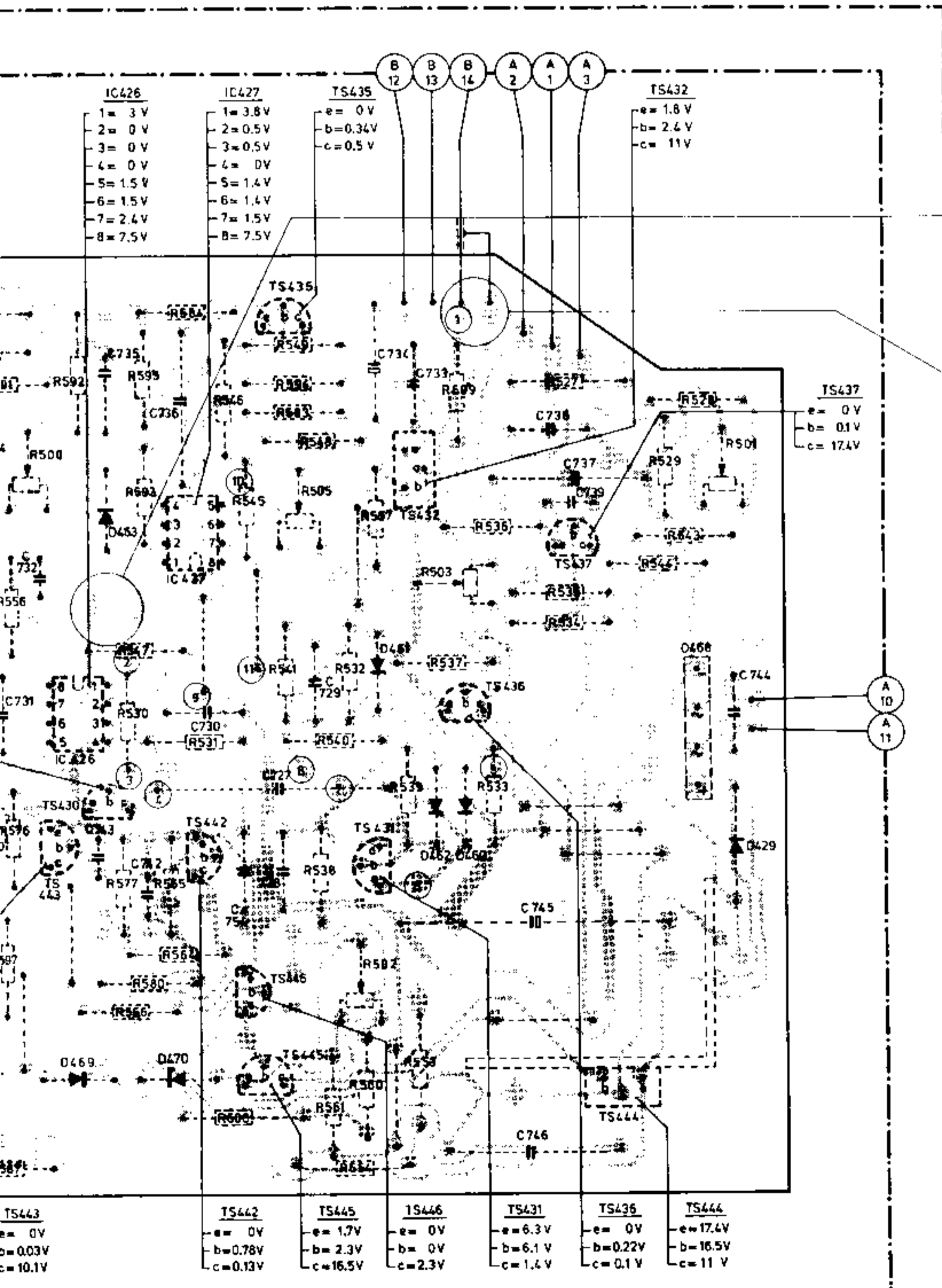
BLEU / BLEU  
 ROUGE / ROUGE  
 BLANC / BLANC  
 NOIR / NOIR  
 VERT / VERT

POS. 88

MUTING-SWITCH  
 INTERRUPTEUR DE  
 COURT-CIRCUIT



N-2 = 110V  
 N-3 = 127V  
 N-4 = 220V  
 N-5 = 240V



\* SEE TEXT  
 \*\* VOIR TEXTE

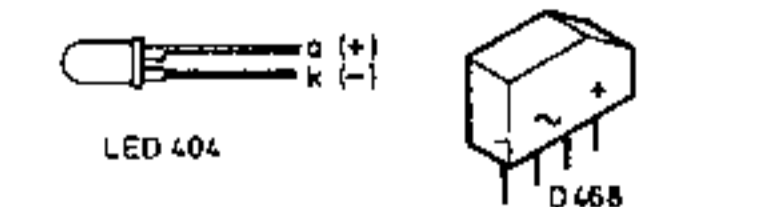
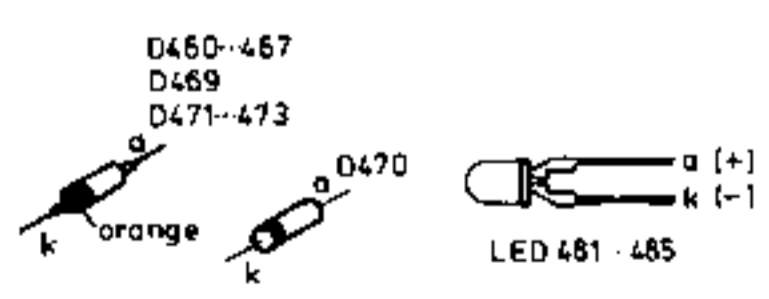
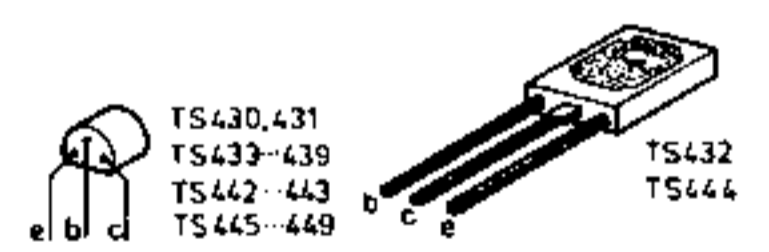


Fig. 7


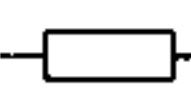



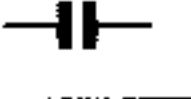


**LIST OF MECHANICAL PARTS (Fig. 1)**  
**NOMENCLATURE DES PIECES MECANIQUES (Fig. 1)**

51	4822 691 30069	109	4822 520 10389
52	4822 520 10391	110	4822 418 40365
53	4822 466 50121	111	4822 492 40748
54	4822 528 10331	114	4822 278 90329
55	4822 358 30215	115	4822 535 91086
58	4822 502 11366	116+115+95	4822 251 70161
59	4822 325 80066	117 (Philips)	4822 691 30068
60	4822 492 62114	117 (Retma)	4822 402 60627
61	4822 402 60617	118	4822 402 60621
62	4822 361 20147	121	4822 402 60625
65	4822 462 40344	122	4822 444 30235
66	4822 325 60001	123	4822 410 21932
67	4822 145 30187	124	4822 413 30723
73	4822 520 10392	125	4822 410 21933
74	4822 502 11368	126	4822 410 22041
75	4822 402 60616	128+118+	4822 444 30256
76	4822 460 20167	125+131	
82	4822 464 50063	129	4822 535 60035
88	4822 278 90331	131	4822 454 20376
89	4822 402 60624	132	4822 691 30071
91	4822 402 60663	133	4822 402 60662
93	4822 402 60626	136	4822 450 80449
94	4822 520 10388	137	4822 256 90176
95	4822 323 50054	138	4822 492 31145
96	4822 462 71097	139	4822 492 31236
97	4822 413 50946	142+144	4822 402 60622
100	4822 402 60615	143	4822 492 31197
101	4822 502 11367	144	4822 462 71096
102	4822 492 51212	145	4822 535 91088
103	4822 492 31454	146	4822 492 51105
104	4822 321 30162	150	4822 535 91087
107	4822 402 60618	152	4822 535 90971
108	4822 528 80699	153	4822 492 31433

LIST OF ELECTRICAL PARTS (Fig. 6-11)

NOMENCLATURE DES PIECES ELECTRIQUES (Fig. 6-11)

-TS-				-R-			
430,436, 437,438, 442,443 445,446 } 431,433 434 } 432 435 439,447, 448,449 } 444	BC548B  BC558A BD135 BC548A BC558B BD227	4822 130 40937  4822 130 40962 4822 130 40645 4822 130 40948 4822 130 44197 4822 130 40972		495,497 496,498 499 500 501 502 503 505 527,549 532 533 538 540,541 } 545 546 547,555 548,575 583 591 592 593,594 595	Carb.trimptom. 470 Ω Cerm.trimptom. 470 Ω LDR Cerm.trimptom. 1 kΩ Carb.trimptom. 220 kΩ Carb.trimptom. 2.2 kΩ Carb.trimptom. 4.7 kΩ Carb.trimptom. 100 Ω Carb.res. 510 Ω - 1/4 W Metal foil res. 390 Ω - 2 % Metal foil res. 2.2 kΩ - 2 % Metal foil res. 36 kΩ - 2 % Metal foil res. 68 kΩ - 2 % Metal foil res. 820 kΩ - 2 % Metal foil res. 15 kΩ - 2 % Metal foil res. 1 kΩ - 2 % Metal foil res. 910 Ω - 2 % Metal foil res. 16 kΩ - 2 % Metal foil res. 560 kΩ - 2 % Metal foil res. 12 kΩ - 2 % Metal foil res. 1K1 - 2 %	4822 100 10038 5322 101 14047 4822 116 10001 5322 100 10112 4822 100 10088 4822 100 10029 4822 100 10036 4822 100 10075 5322 116 54525 5322 116 54006 5322 116 54574 5322 116 50726 5322 116 54683 5322 116 54195 5322 116 54001 5322 116 54549 5322 116 54545 5322 116 50593 5322 116 54266 5322 116 50572 5322 116 54549	
-IC-							
426a,b 427a,b	NE532N	4822 209 80408					
-D-							
429 460-467 469,471 472,473 } 468 470	BZX61/C7V5 BA317 BY164 BZX79/C8V2	5322 130 34123 4822 130 30847 4822 130 30414 5322 130 34382					
-LED-							
404 481-485	CQY24A/II CQY85	4822 130 30922 4822 130 31008					
				-C-			
				727 739-743 747-749 } 751	Micro poco 62 KpF - 63 V Cer. plate cap. 10 KpF - 100 V	5322 121 54178 5322 122 34041	
				-Miscellaneous - Divers-			
				T403 F403	Trafo Trafo fuse	4822 145 30187 4822 252 20007	

GB

Safety regulations require that the set be restored to its original condition and that parts which are identical with those specified, be used.

NL

Veiligheidsbepalingen vereisen, dat het apparaat bij reparatie in zijn oorspronkelijke toestand wordt teruggebracht en dat onderdelen, identiek aan de gespecificeerde, worden toegepast.

F

Les normes de sécurité exigent que l'appareil soit remis à l'état d'origine et que soient utilisées les pièces de rechange identiques à celles spécifiées.

D

Die Sicherheitsvorschriften erfordern, dass das Gerät sich nach der Reparatur in seinem originalen Zustand befindet und dass die benutzten Einzelteile den aufgeführten Teilen identisch sind.

SF

Korjatessa laitetta on turvallisuussyistä ehdottomasti eneteltävä oikein ja käytettävä tehtaan määräämiä alkuperäisvaraosia.

I

Le norme di sicurezza esigono che l'apparecchio venga rimesso nelle condizioni originali e che siano utilizzati i pezzi di ricambio identici a quelli specificati.

S

Säkerhetsbestämmelserna kräver att varje reparation skall utföras korrekt med hänsyn till ursprunglig placering av komponenter, ledningar etc. och med användning af föreskrivna reservdelar.

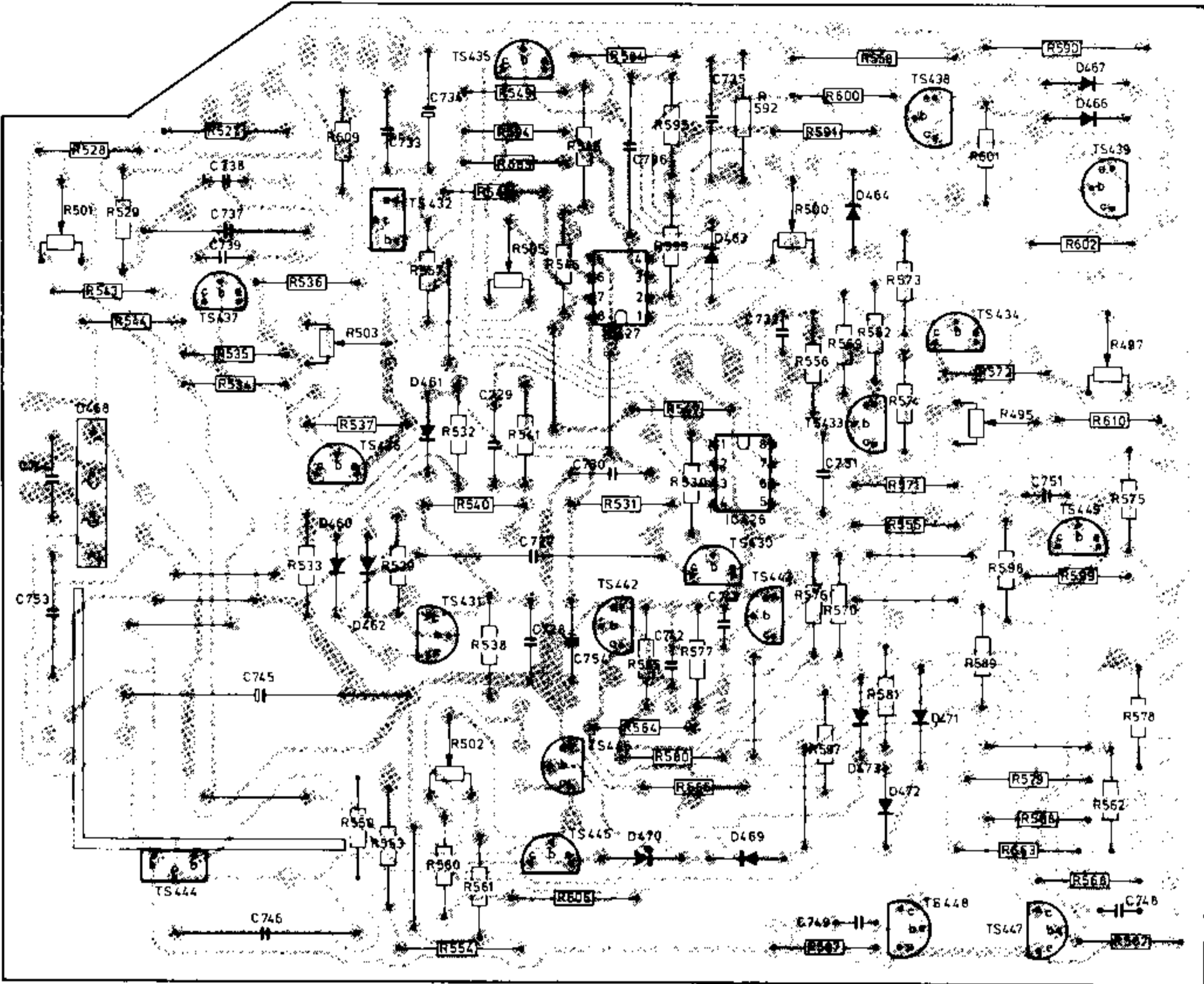
DK

Myndighedernes sikkerheds- og radiostøjbestemmelser kræver, at enhver reparation skal udføres korrekt m.h.t. overholdelse af originalplacering og montering af komponenter, ledningsbundter, etc., og ved anvendelse af de foreskrevne reservedele.

N

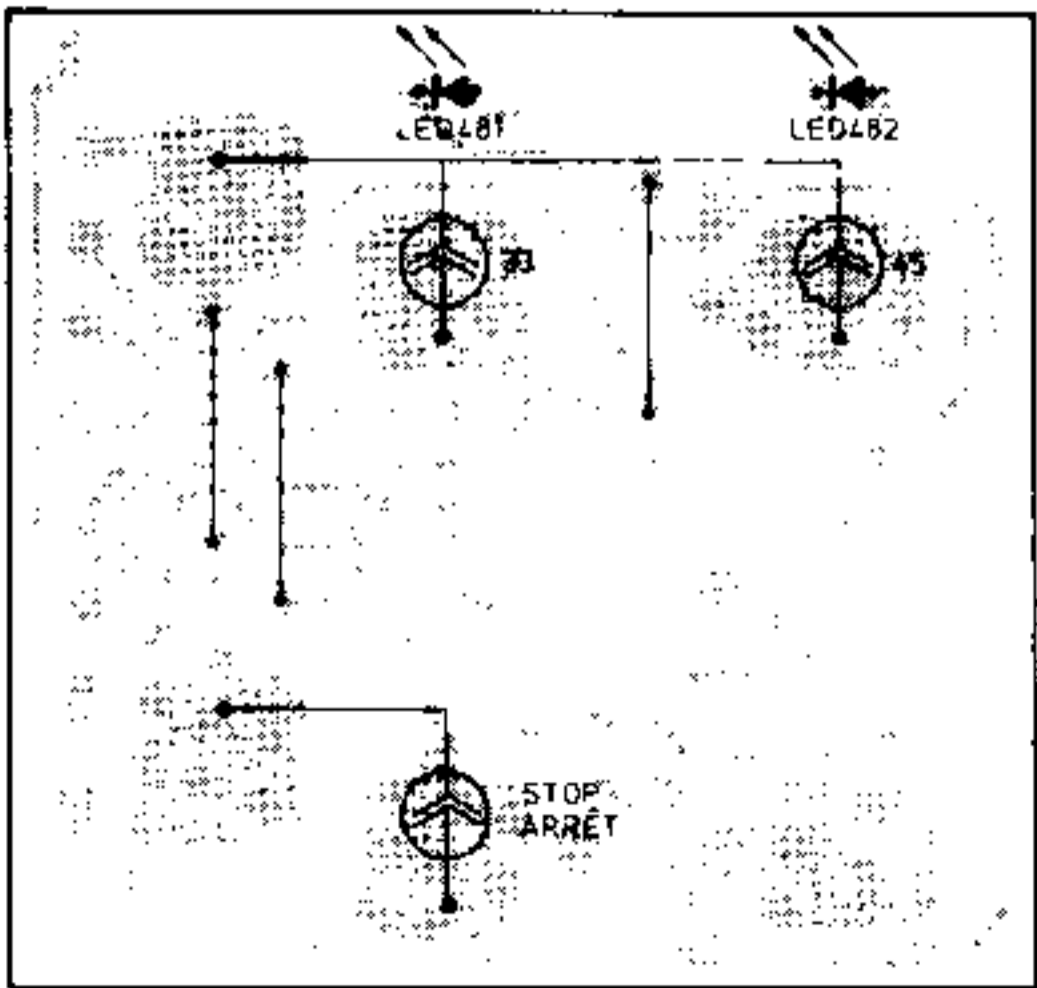
Sikkerhetsbestemmelser kreves at apparatet blir gjenopprettet til original utførelse og at deler som er identiske med de som er spesifisert, blir benyttet.

MISC	D468.IC429	TS444.TS436.437	D460...462.TS432.TS431	TS435.TS445.TS446.IC427.TS442	TS430.IC426.TS443.D469...473.D464.T438.434.D466.467.TS439.TS447...449
C	753.744	746.745.737.739 738	733 734	727...729	754 730.736 742.735.743.732.731.749
R	501.542...544.527...529.534...537	609.503	557.532.541.505.583.594 545...	549.584.595.591	593.500.556.569.582.600.585 603.572.574.495.601 590 602 598.599.497.610
R		533.550.553.560.502.554.561.538...	540.606	531.564.566.580.577 592	597 576.570.581 555.563.589.587.588 562.568.567.578



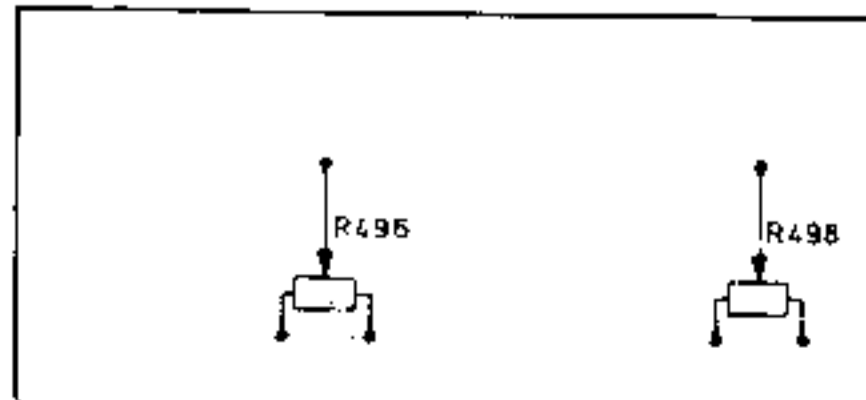
14958C12

Fig. 8



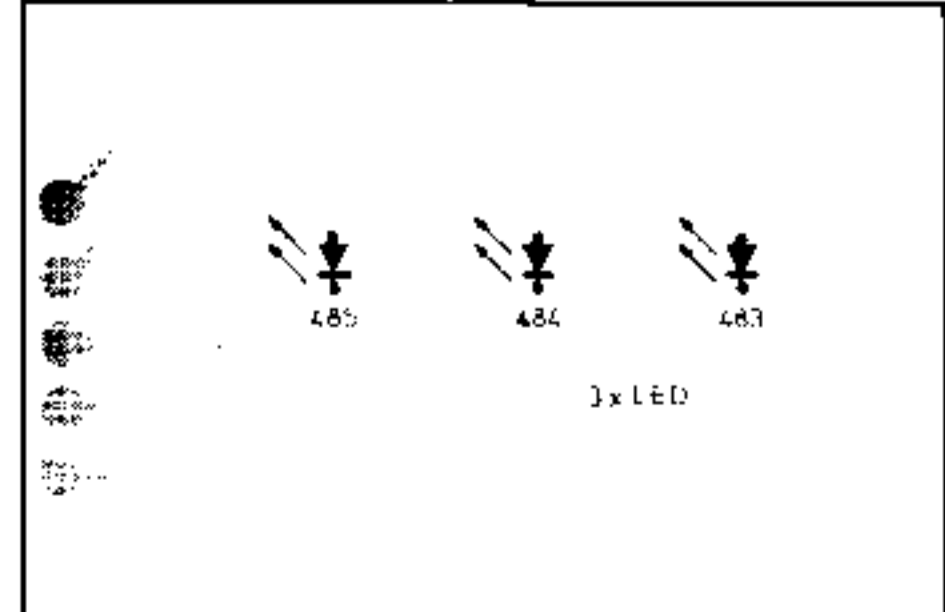
14959B12

Fig. 9



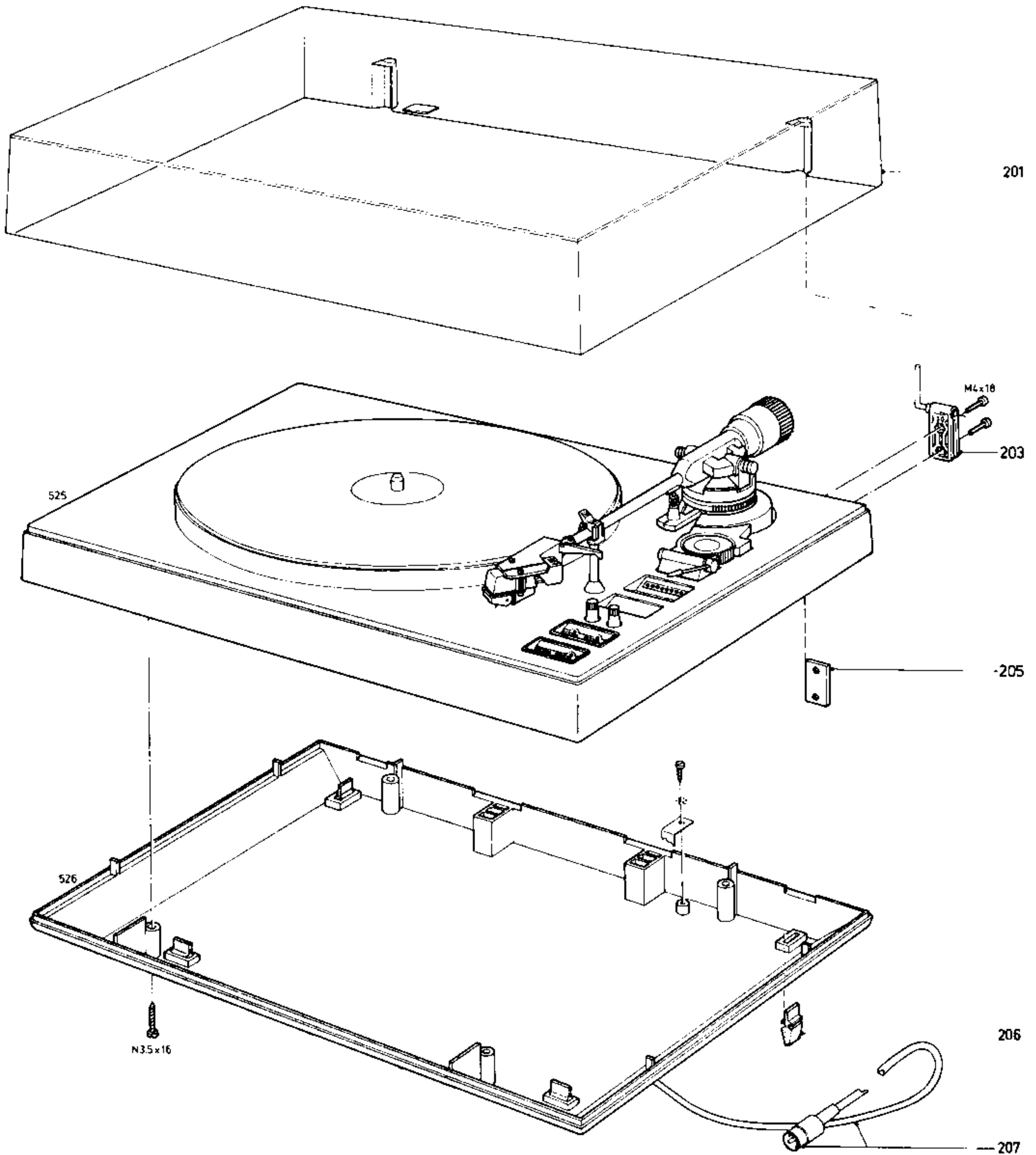
14961A12

Fig. 10



14960A12

Fig. 11



13487012

201	4822 444 60349
203	4822 417 10631
205	4822 417 10544
206	4822 462 40245
207	4822 321 20333

## I REGOLAZIONI ELETTRICHE

1. In posizione 33 ou 45 giri/min. la tensione di alimentazione +2 nei confronti del chassis deve essere di 11 V. Regolare con R502.
2. Quando il braccio di lettura 116 riposa sul supporto 118 e che l'apparecchio è in posizione 33 ou 45 giri/min., la tensione sul diodo LDR (R499) deve essere di 2,5 V. Regolare con R501.  
La tensione di alimentazione deve essere di 11 V.
3. Quando la puntina di lettura è distante di 60 mm dal centro del piatto rotante, la tensione sul LDR (R499) deve essere di  $3,5 \text{ V} \pm 0,1 \text{ V}$ . Regolare con la vite M3x16 dell'insieme squadra 509/510. La tensione rete deve essere di 11 V.
4. La distanza fra lo strato (sulla la LDR R499) e la staffa di disinnesto 509 deve trovarsi fra i 0,5 e 2 mm. Regolare nel piegare leggermente la staffa 509.
5. Ai 33 1/3 giri/min. e 45 giri/min. la velocità deve essere assolutamente esatta. Regolare prima con R495 e R497 in posizione centrale e dopo regolare il numero esatto dei giri con R496 e R498. Verificare con un disco stroboscopico o un disco di prova 4822 397 30019.
6. Regolazione della baretta a diodi elettroluminescenti (DEL)
  - a. Procedere alla regolazione come indicato al punto 5.
  - b. Per mezzo di un voltmetro digitale, misurare la tensione di alimentazione +3.
  - c. Regolare R500 in modo che la tensione sul punto 1 dell'IC427a sia esattamente della metà della tensione +3 misurata prima.

*N.B.:* L'apparecchio deve essere in posizione normale, il piatto posto e girare a 33 1/3 giri/min.

7. Con un disco avente un avanzamento di 1 mm, l'apparecchio non deve fermarsi quando la puntina di lettura è distante di 48 mm dal centro del piatto. Con un disco che abbia 2 mm di avanzamento, l'apparecchio deve fermarsi quando la puntina è a 60-55 mm dal centro del piatto. Verificare per mezzo di un disco di prova 4822 397 30019. Regolare con R503.

*Attenzione:* Assicurarsi che dall'esterno nessuna luce cada sul LDR !

### Apparecchi ausiliari

Disco test 4822 397 30019.

Per dischi di prova DGG:

DIN 45545 (3150 Hz) 33 1/3 giri/min.

DIN 45545 (3150 Hz) 45 giri/min.

## CONSIGLI RIPARAZIONI

### \* Sezione meccanica

In modo di poter verificare il funzionamento meccanico, il piatto essendo tolto, basterà aggiungere in serie sul lato stampato un condensatore de  $2 \mu\text{F}$  e una resistenza di  $100 \text{ k}\Omega$ . Vedere schema di cablaggio Fig. 7.

*Nota:*

Nel corso di misure alla sezione "comando diretto" (Direct Control), questa resistenza e condensatore dovranno essere tolti.

### \*\* Comando diretto

Durante misure su questa sezione, disinnestare il collegamento del generatore del piatto.

Stare attento al corto-circuito !

Sul lato stampato di questo collegamento, collegare una tensione esterna di 100 mV - 100 Hz (generatore B.F.). Vedere pianta di cablaggio Fig. 7.

Tutte le figure d'oscilloscopio della sezione comando diretto sono state misurate con l'apparecchio in posizione 33 giri/min.

- \*\*\* Per quanto concerne il controllo del funzionamento del IC426b, misurare la tensione continua sul punto 7 di questo circuito integrato; deve essere di 0 V per una frequenza di generatore di 100 Hz - 100 mV, l'apparecchio essendo in posizione 33 giri/min. Se si riduce lentamente la frequenza del generatore, ci si vede che la tensione aumenta. Questa tensione deve essere di circa 7 V a 80 Hz.

## S ELEKTRISKA JUSTERINGAR

1. Matningsspänningen +2 måste vara 11 V i förhållande till jord i läge 33 eller 45 V/min. Justera med R502.
2. När tonarmen 116 ilar på tonarmsstödet och skivspelaren är i läge 33 eller 45 V/min., måste spänningen över LDR (R499) vara 2,5 V. Justera med R501. Matningsspänningen måste vara 11 V.
3. När avståndet, mellan nålen på pick upen och centrum på skivtallriken, är 60 mm, måste spänningen över LDR (R499) vara  $3,5 \text{ V} \pm 0,1 \text{ V}$ . Justera med låsskruv M3x16 i vinkel 509/510. Matningsspänningen måste vara 11 V.
4. Spelrummet mellan hinnan (på LDR R499) och brytarfästet måste vara 0,5...2 mm. Justera genom att böja lätt arm 509.
5. Skivspelaren måste hålla den korrekta hastigheten 33 1/3 och 45 varv/min. Justera enligt följande. Justera R495 och R497 till sina mittlägen och justera därefter med R496 och R498. Kontrollera med stroboskopkiva eller testskivan: 4822 397 30019.

6. Justering av lysdiodsrampen.
  - a. Justera enligt print 5.
  - b. Mät matningsspänningen +3 med en digital v-meter.
  - c. Justera R500 så att spänningen på IC427a:S print 1 är precis halvdelen så stor som matningsspänningen +3.

*Märk:* När justeringen genomförs skall skivtallriken vara monterad och apparaten i läge 33 1/3 v/min

7. När en skiva med 1 mm slutspår spelas, får skivspelaren inte stänga av innan avståndet mellan nålen och centrum på skivtallriken är 48 mm. Med en skiva med 2 mm slutspår måste skivspelaren stänga av om avståndet mellan 60-55 mm. Kontrollera med testskiva 4822 397 30019 för båda hastigheterna. Justera med R503.

*Viktigt:* Belysning av LDR utifrån måste undvikas.

### Hjälpmedel

Testskiva 4822 397 30019.

För DGG testskivor:

DIN 45545 (3150 Hz) 33 varv/min

DIN 45545 (3150 Hz) 45 varv/min

## REPARATIONSANVISNINGAR

### \*Mekaniska delen

För att kontrollera apparatens mekaniska funktion utan skivtallrik, måste en 2  $\mu$ F kondensator och ett 100 k $\Omega$  motstånd monteras i serie på printsidan. Se kopplings-schemat Fig. 7.

*Märk:*

Vid mätning på direktkontrolldelen måste dessa komponenter avlägsnas.

### \*\*Direktkontroll

Vid mätning på direktkontrolldelen måste skivtallriks-generatorn fränkopplas.

*Anmärkning:* Se upp med kortslutning.

På printsidan måste anslutas en yttre spänning på 100 mV 100 Hz (audiogenerator). Se kopplings-schemat Fig. 7. Samtliga oscilloskopbilder som visas i direktkontroll-delen har mätts med apparaten i läge 33 v/min.

- \*\*\* För att kontrollera IC426b:s funktion skall likströms-spänningen på dess stift 7 mätas. I 33 v/min-läge och vid generatorfrekvens på 100 Hz - 100 mV skall den vara 0 V. När nu generatorfrekvensen minskas gradvis, kommer spänningen att öka. Vid ca 80 Hz skall den vara ca. 7 V.

## N ELEKTRISKE JUSTERINGAR

1. Forsyningsspänningen +2 skal være 11 V i forhold til chassis i posisjon 33 eller 45 omdr./min. Justeres med R502.
2. När PU-armen 116 hviler på PU-støtten 118 og platespilleren er i posisjon 33 eller 45 omdr./min, skal spänningen over LDR (R499) være 2,5 V. Justeres med R501. Forsyningsspänningen må være 11 V.

3. När PU-stiften er 60 mm fra sentrum på platetaller-lemem, skal spänningen over LDR (R499) være  $3,5 \pm 0,1$  V. Justeres med settskrue M3x16 i brakett-samst. 509/510. Forsyningsspänningen skal være 11 V.

4. Klaringen mellom filmen (over LDR R499) og avbryterbrakett 509 skal være 0,5-2 mm. Justeres ved å bøye bryterbrakett 512 noe.

5. Platespilleren må oppnå korrekt hastighet ved 33 1/3 og 45 omdr./min. Justeres som følger: Sett R495 og R497 i midtstilling og juster til korrekt hastighet med R496 og R498. Kontroller hastigheten med stroboskop-skive - eller med testplate 4822 397 30019.

6. Justering av lysdioderekken

- a. Juster i henhold til print 5.
- b. Mål forsyningsspänningen +3 med et digitalvoltmeter.
- c. Juster R500 slik at spänningen på print 1/IC427a nøyaktig halvparten av forsyningsspänning +3.

*Bemerk:* Apparatet må betjenes på normal måte, med platetallerkenen på plass, når denne justering foretaes hastigheten skal være 33 1/3 omdr/min.

7. Når en plate med rilleavstand 1 mm avspilles må plate-spilleren ikke avbryte før stiften er 48 mm fra platens senter. Ved en rilleavstand på 2 mm, må avstanden fra sentrum være minst 60-55 mm før platespilleren bryter. Kontroller dette ved begge hastigheter, med en test-plate 4822 397 30019.

Juster med henholdsvis R503.

*Viktig:* Innfallende lys utenfra på LDR må unngås.

### Hjelpemidler

Testplate 4822 397 30019.

For DGG testplater:

DIN 45545 (3150 Hz) 33 omdr./min.

DIN 45545 (3150 Hz) 45 omdr./min.

## REPARASJONSTIPS

### \*Mekanisk del

For å kunne kontrollere platespillerens mekaniske virke-måte uten platetallerken, må en 2  $\mu$ F kondensator og en 100 k $\Omega$  motstand innsettes i serie på printsiden. Se koplings-skjema, Fig. 7.

*Bemerk:*

Ved målinger i den direkte styreseksjonen, må disse komponentene fjernes igjen.

### \*\*Direkte styring

Ved målingen i den direkte styringsseksjonen, må tallerkengeneratoren frakoples.

*Bemerk:* Se opp for kortslutninger.

En ekstern spänning på 100 mV - 100 Hz (LF-generator) må tilkoples på printsiden av denne forbindelse.

Se koplings-skjema, Fig. 7.

Alle oscillogrammene, vist i den direkte styreseksjonen, er målt med platespilleren i stilling 33 omdr./min.

\*\*\*Ved kontroll av funksjonene i IC426b, må likespenningen på punkt 7 av denne IC måøes. Likespenningen skal være 0 V ved en generatorfrekvens på 100 Hz, 100 mV og i stilling 33 omdr./min.  
Når generatorfrekvensen nå reduseres langsomt, stiger spenningen.  
Ved ca. 80 Hz, skal spenningen være omkring 7 V.

## SF SÄHKÖSET SÄADOT

1. Syöttöjännitteen +2 tulee olla 11 V runkoon nähden asennossa 33 tai 45 kierr./min. Säädetään R502:llä.
2. Kun PU-varsi 116 nojaa PU-varren tuella 118 ja kun levysoitin on asennossa 33 tai 45 kierr./min, tulee jännuttee LDR:n (R499) navoissa olla 2,5 V. Säädetään R501:llä. Syöttöjännitteen on oltava 11 V.
3. Kun äänirasian nuela ja levylautasen kreskusta ovat 60 mm päässä toisistaan tulee LDR:n (R499) jännitteen olla  $3,5 \text{ V} \pm 0,1 \text{ V}$ . Säädetään yhdistelmän 509/510 lukkoruuvilla M3x16. Syöttöjännitteen tulee olla 11 V.
4. Kalvon (LDR R499 yläpuolella) ja katkaisinkiinnikkeen 509 välin tulee olla 0,5-2 mm. Säädetään taivuttamalla hieman katkaisijan korvaketta.
5. Levysoittimen tulee pyöriä vaaditulla nopeudella 33 1/3 ja 45 kierrosta minuutissa. Säädetään seuraavasti. Asetetaan R495 ja R497 keskiasentoihinsa, jonka jälkeen säädetään oikea nopeus R496:llä ja R498:llä. Tarkistetaan joko stroboskooppilevyllä tai koelevyllä 4822 397 30019.
6. LED-asteikon säätö
  - a. Säädä painokytkentälevyn 5 mukaisesti.
  - b. Mittaa syöttöjännite +3 digitaalisella volttimittarilla.
  - c. Säädä vastusta R500 siten, että jännite IC427a:n painokytkentä levyssä 1 on tarkalleen puolet +3 syöttöjännitteestä.
7. Yhden millimetrin kierteellä varustettua levyä soitettaessa ei levysoitin saa katkaista ennen kuin neula ja levylautasen keskusta ovat 48 mm päässä toisistaan.  
2 mm kierteellä varustettua levyä soitettaessa soittimin on katkaistava kun neula ja levylautasen keskusta ovat vähintään 60-55 mm päässä toisistaan.  
Tarkistetaan koelevyllä 4822 397 30019 molemmilla nopeuksilla. Säädetään R503:llä.

*Tärkeää:*Ulkopuolisen valon osumista LDR-vastukseen on vältettävä.

### Apuvälineet

Testilevy 4822 397 30019.

DGG testilevyille:

DIN 45545 (3150 Hz) 33 r.p.m.

DIN 45545 (3150 Hz) 45 r.p.m.

## HUOLTO-OHJEITA

### \* Mekaaninen osa

Levysoittimen mekaanisen toiminnan tarkistamiseksi ilman levylautasta on  $2 \mu\text{F}$  kondensaattorin ja  $100 \text{ k}\Omega$  vastuksen sarjapiiri lisättävä kytkentäpuolelle. Katso langoituskaaviota, kuva 7.

*Huom:*

Suoran säädön mittausten suorittamista varten nämä osat pitää irrottaa jälleen.

### \*\* Suora säätö

Suoran säädön mittauksia varten pitää levylautasen generaattori kytkeä irti.

*Huomautus:* Varo oikosulkua.

Tämän liitännän kytkentäpuolelle on kytkettävä 100 mV-100 Hz ulkoinen jännite (pientaajuusgeneraattori).

Katso langoituskaaviota, kuva 7.

Kaikki suorassa säädössä esitetyt oskilloskooppikuvat on mitattu laitteen ollessa asennossa 33 kierr./min.

\*\*\*IC426b:n toiminnan tarkistamiseksi on mitattava tasa-jännite IC426b:n pisteessä 7. Sen tulee olla 0 V 100 Hz-100 mV generaattoritaajuudella ja laitteen ollessa asennossa 33 kierr./min.  
Kun generaattoritaajuutta nyt hitaasti vähennetään, kasvaa jännite. Noin 80 Hz:ssä jännitteen tulee olla n.7 V.

IC TS	33 r.p.m. 33 tours/min. (Volt)	45 r.p.m. 45 tours/min. (Volt)
426		
1	3	3
2	0	0
3	0	0
4	0	0
5	1.5	1.9
6	1.5	1.9
7	2.4	2.6
8	7.5	7.5
427		
1	3.8	3.8
2	0.5	0.5
3	0.5	0.5
4	0	0
5	1.4	1.7
6	1.4	1.7
7	1.4	1.9
8	7.5	7.5
430		
e	0	0
b	0.42	0.42
c	3.6	3.6
431		
e	6.3	6.3
b	6.1	6.1
c	1.4	1.4
432		
e	≈ 1.8	≈ 1.8
b	≈ 2.4	≈ 2.4
c	11	11
433		
e	7.5	7.5
b	6.8	8.8
c	7.5	1.8

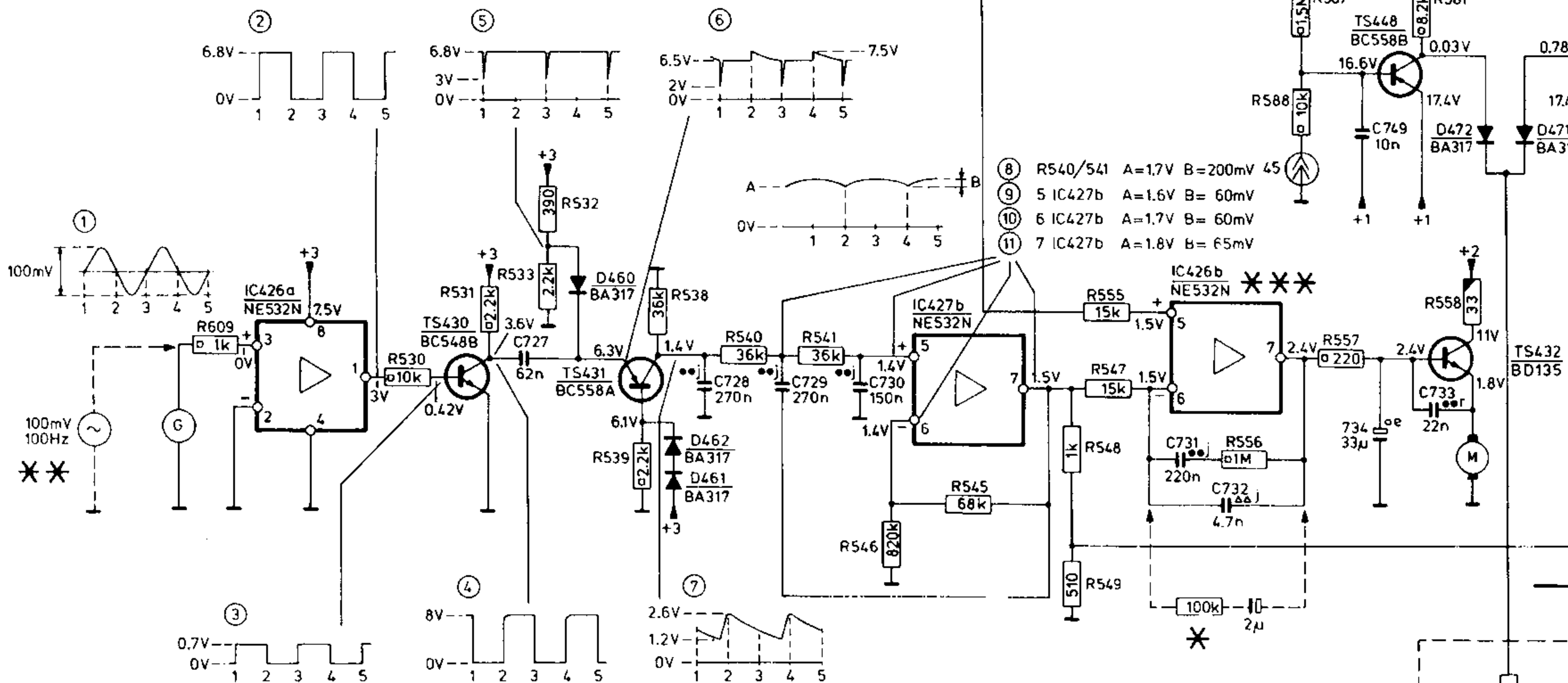
IC TS	33 r.p.m. 33 tours/min. (Volt)	45 r.p.m. 45 tours/min. (Volt)
434		
e	7.5	7.4
b	8.7	6.7
c	1.5	7.3
435		
e	0	0
b	0.34	0.74
c	0.5	0.01
438		
e	3.4	3.4
b	3.8	3.8
c	5.2	5.3
439		
e	4.1	4.1
b	3.8	3.8
c	2.2	2.2
442		
e	0	0
b	0.78	0.01
c	0.13	10
443		
e	0	0
b	0.01	0.77
c	10	0.11
447		
e	17.4	17.4
b	16.6	16.6
c	0.78	0.01
448		
e	17.4	17.4
b	16.6	16.6
c	0.03	0.06



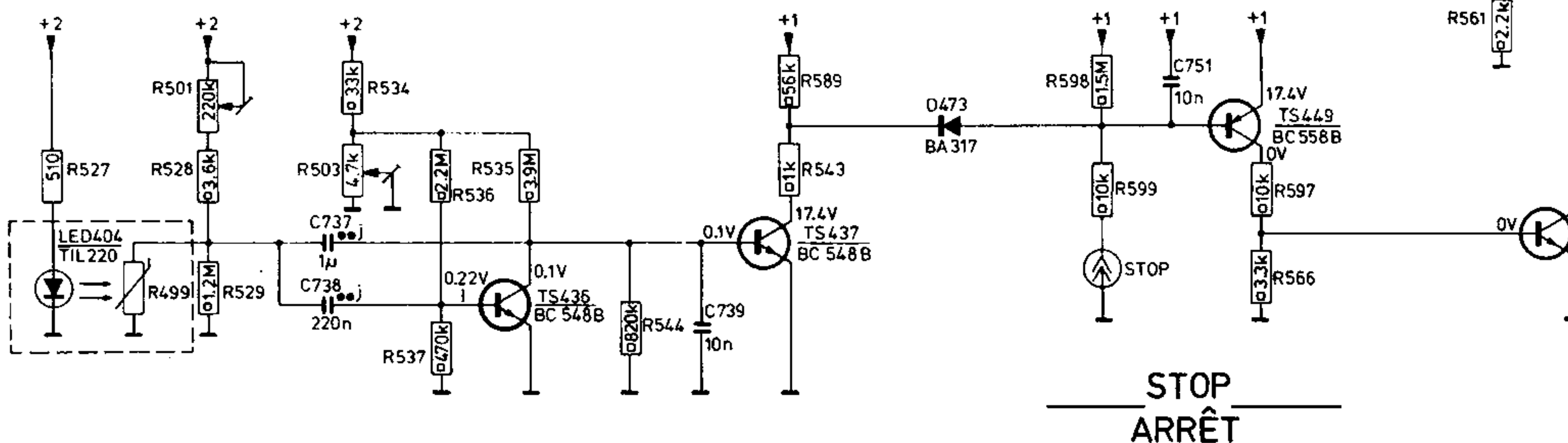
MISC										TS434		TS443.LED482	TS448	D472.D
MISC	IC426a.LED404	TS430	TS431.D460	TS436	TS437		D473					TS449	TS432	
C		737.738.727			728 739.729	730					731.751.732	743.734.749	733.750	7
R		531 533	532.539	538	540	541 546				572.498.497	555.578.573.574.588.579.587	576.557.577	581.558. 575.606.	
R	609 527.499.528.501.529	530.503	537.534.536	535	554	544	543	589.545.543		548.547.549.598.599	556.586	585.597.566		560.561.502

### 33/45 SPEED SELECTOR SELECTEUR DE VITESSE

### DIRECT CONTROL COMMANDE DIRECTE



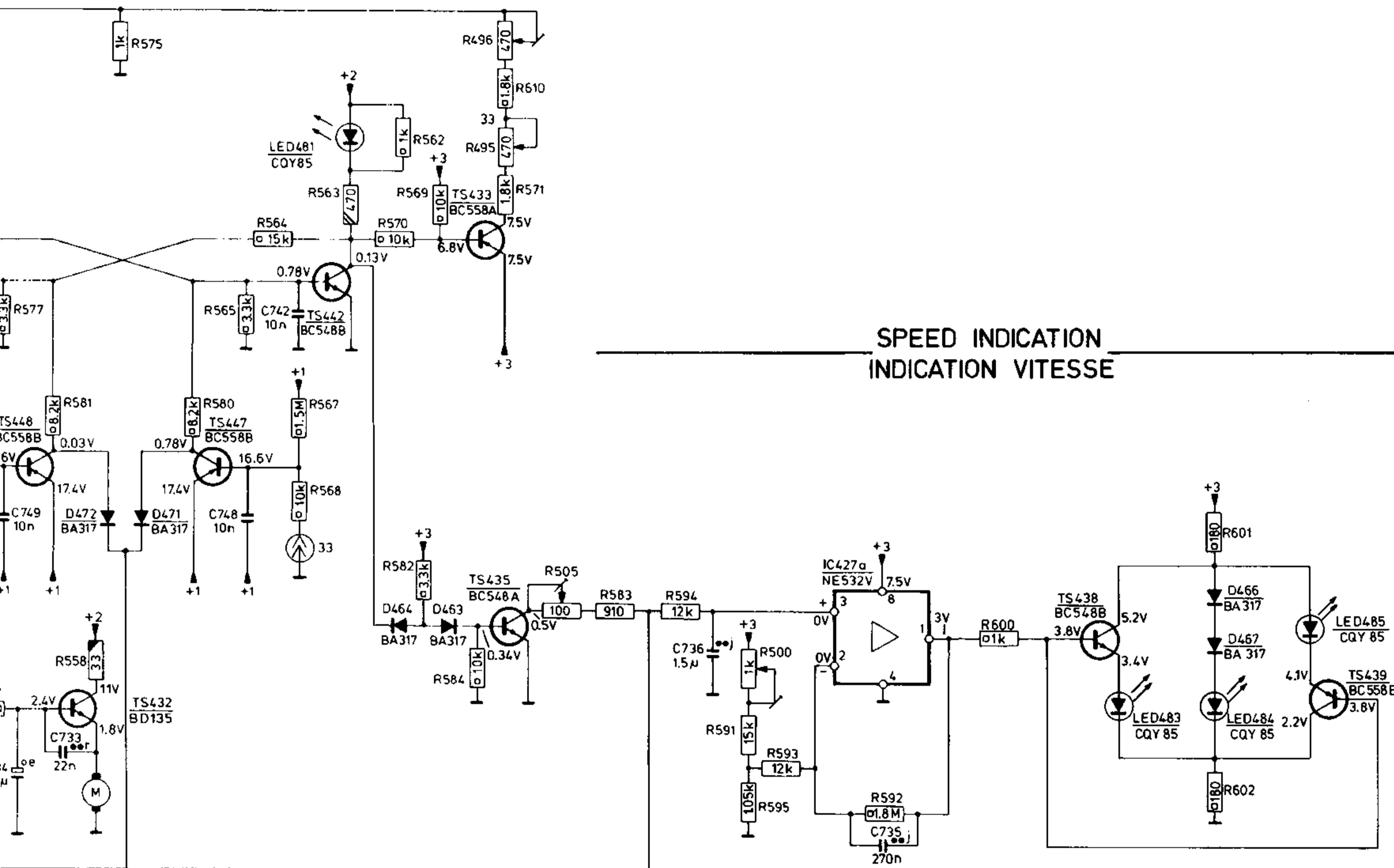
### AUTOMATIC STOP ARRÊT AUTOMATIQUE



### STOP ARRÊT

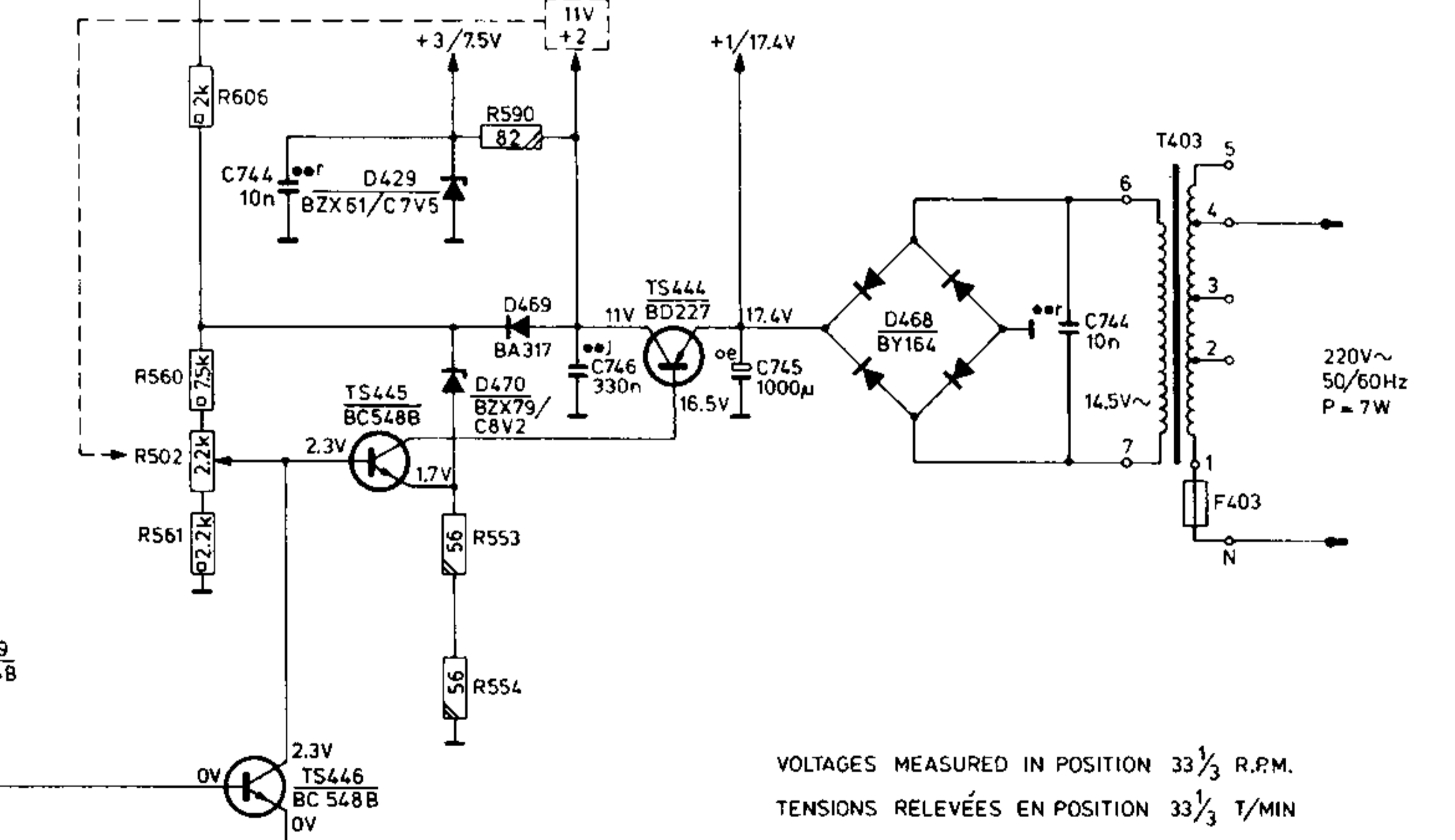
82	TS448	D472, D471, TS447, D429, LED481, TS442	TS433	TS438, D466, 467, LED483, 484, 485, TS439	MISC
9	TS432	LA480, TS446, 445, D469, 470, 464, 463, TS444	TS435, D468	T403, F403	IC427a
4, 749	733, 750	744	748, 742	746	736, 744
5, 777	581, 558, 575, 606, 580, 565	564	563, 568, 567, 570, 569, 562, 496, 495, 571, 505	583	594
7, 566	560, 561, 502, 566, 526	553, 554	590	582	584
			610		595, 593
					592
					600
					601
					602

**SPEED SELECTOR**  
**SELECTEUR DE VITESSE 33/45**



**SPEED INDICATION**  
**INDICATION VITESSE**

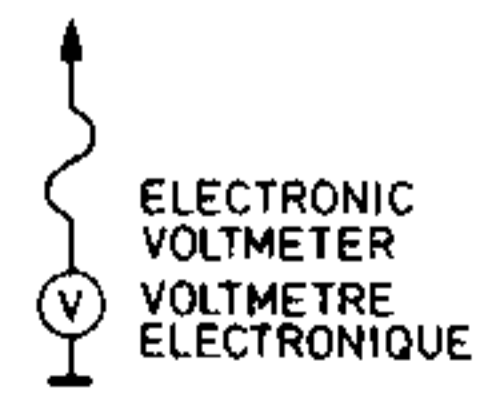
**POWER SUPPLY**  
**ALIMENTATION**



T403	
110V	N-2
127V	N-3
220V	N-4
240V	N-5
50/60Hz	

VOLTAGES MEASURED IN POSITION 33 1/3 R.P.M.  
TENSIONS RELEVÉES EN POSITION 33 1/3 T/MIN

\*\*\* SEE TEXT  
\*\*\* VOIR TEXTE

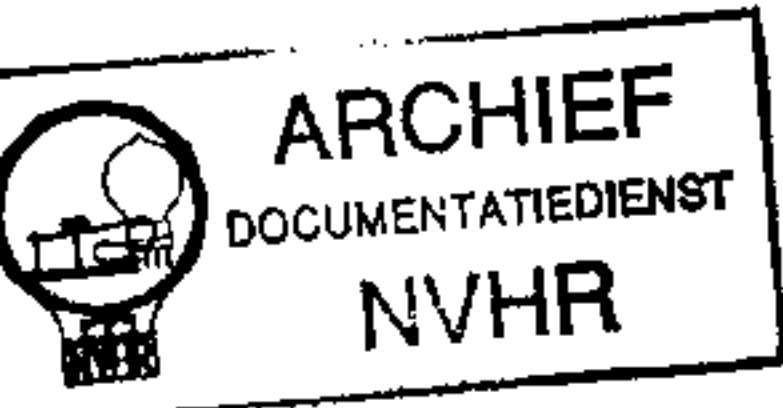


- RESISTOR 1/8W ±5%
- RESISTANCE 1/8W ±5%
- RESISTOR 1/2W ±5%
- RESISTANCE 1/2W ±5%
- RESISTOR 1W ±5%
- RESISTANCE 1W ±5%
- FLATFOIL POLYESTER CAPACITOR  
CONDENSATEUR POLYESTER
- PLATE CERAMIC CAPACITOR  
CONDENSATEUR CERAMIQUE
- MINIATURE ELECTROLYTIC CAPACITOR  
CONDENSATEUR ELECTROCHIMIQUE

\* d = 10V  
e = 16V  
f = 25V  
j = 100V  
r = 250V

Fig. 6

# Servicemededeling



PHILIPS NEDERLAND B.V. - EINDHOVEN  
TECHNISCHE SERVICE

22AFxxx

Ref. 337 PH

Type 22AF087, 22AF729, 22AF777,  
22AF829, 22AF867, 22AF877,  
22AF887, 22AF967, 22AF977

Datum aug 1980

Indien de "mute" schakelaar wordt vervangen dan dient deze te worden vervangen door de laatste uitvoering. Bestelnummer 4822 278 90389. Zie voor het aansluitschema fig 1.

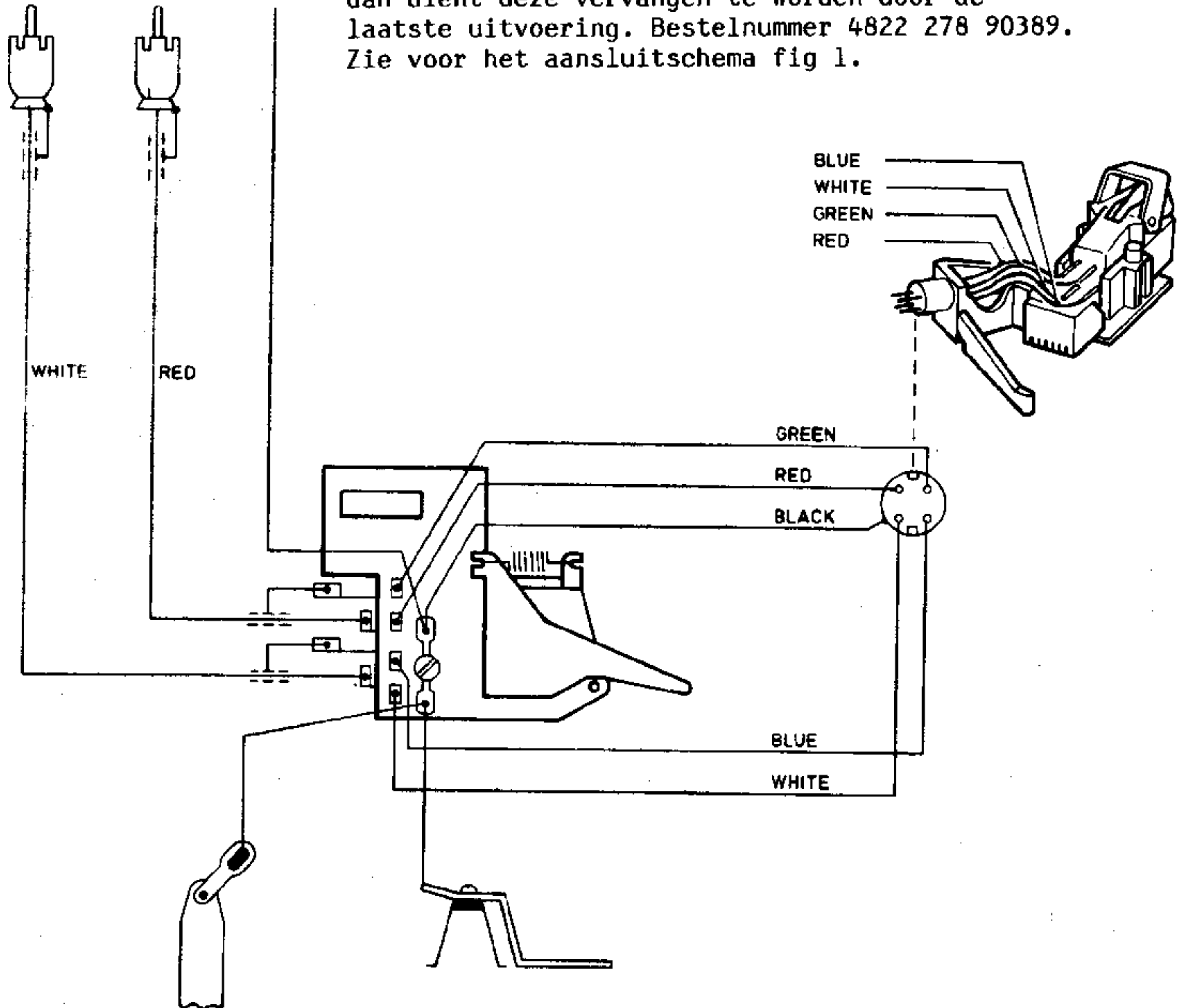


Fig. 1