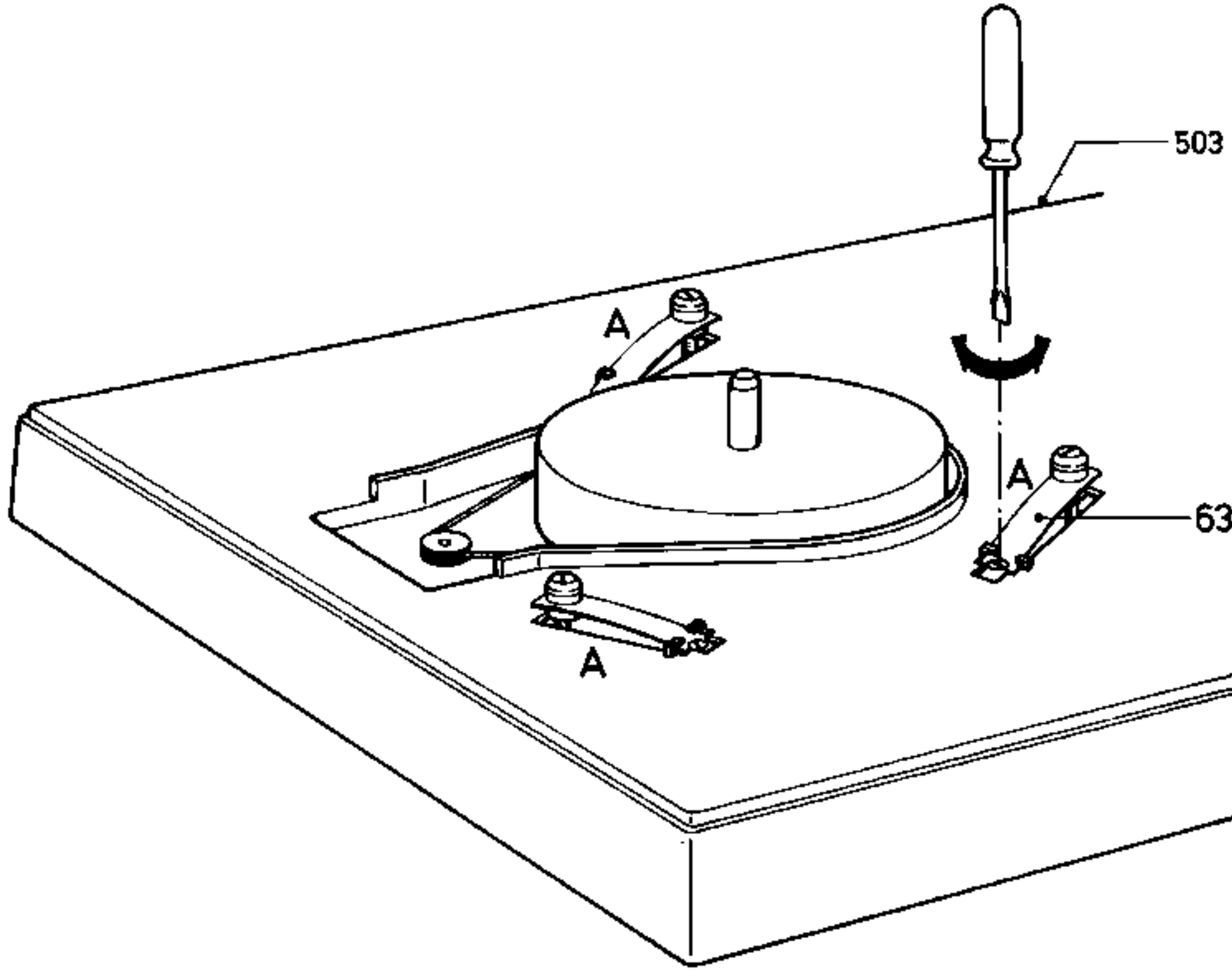
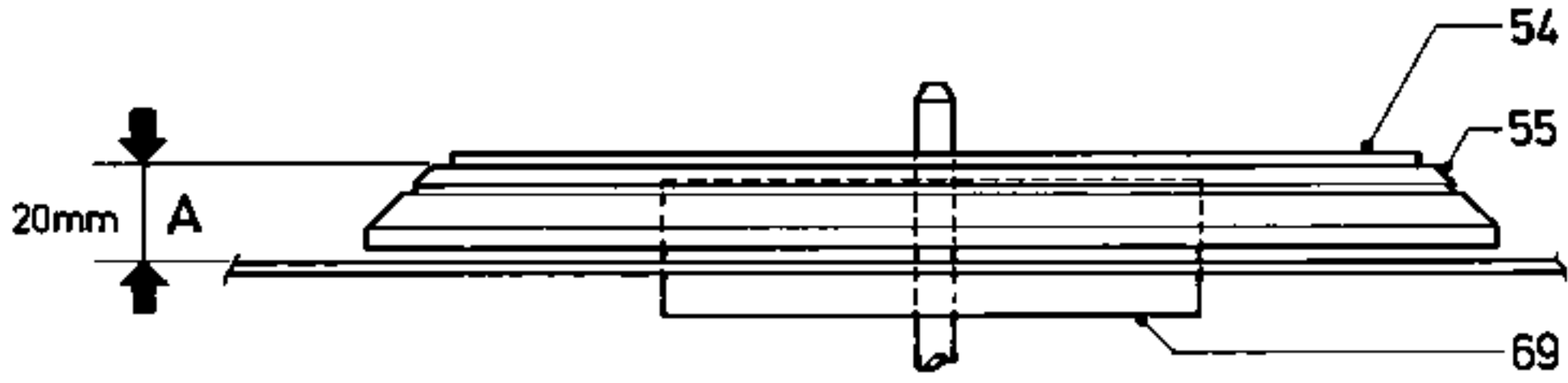


Fig. 1

13735E10

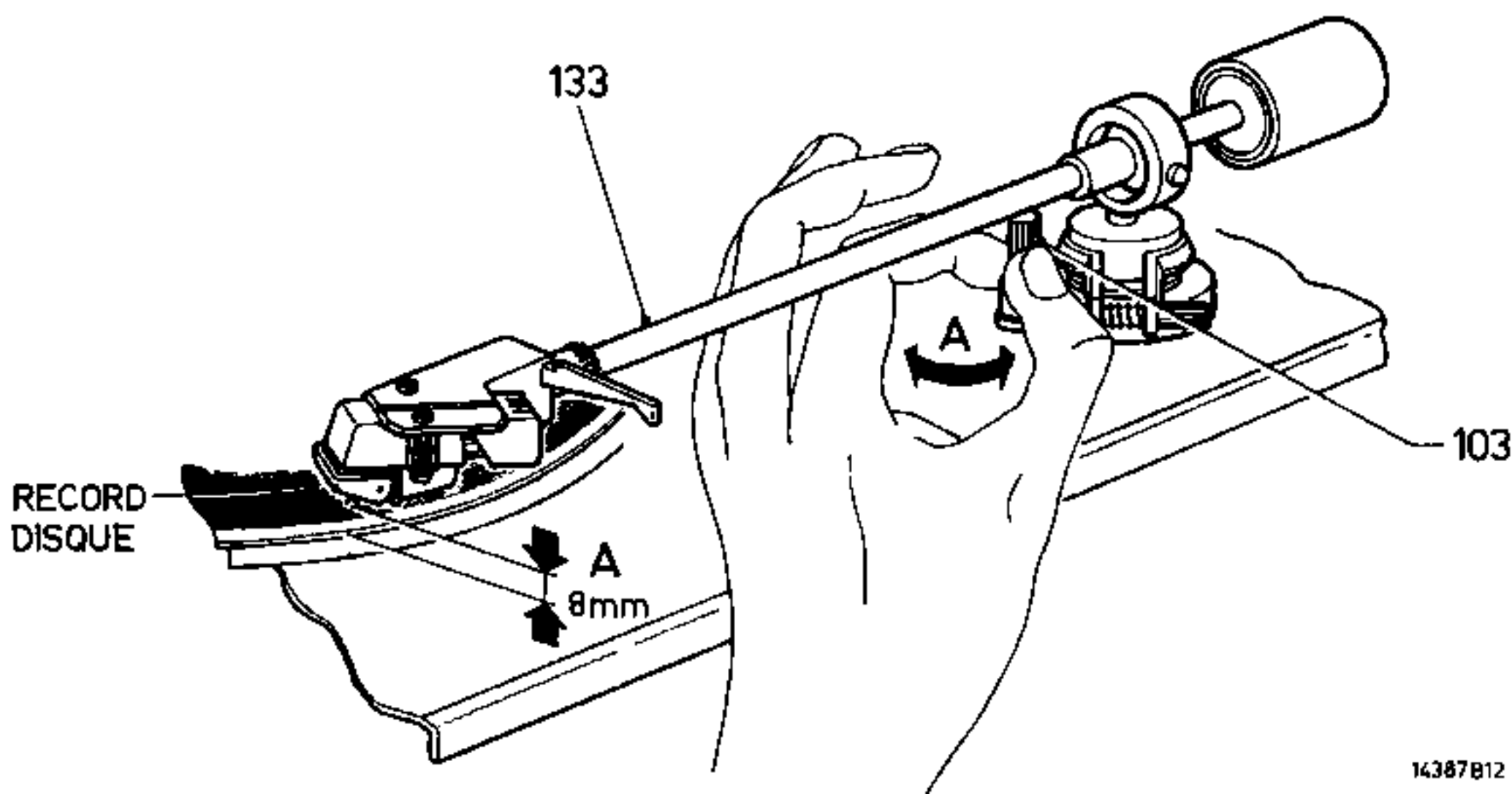
TURNTABLE HEIGHT
HAUTEUR DU PLATEAU



14389C12

Fig. 2

LIFT MANUAL
LEVIER MANUEL

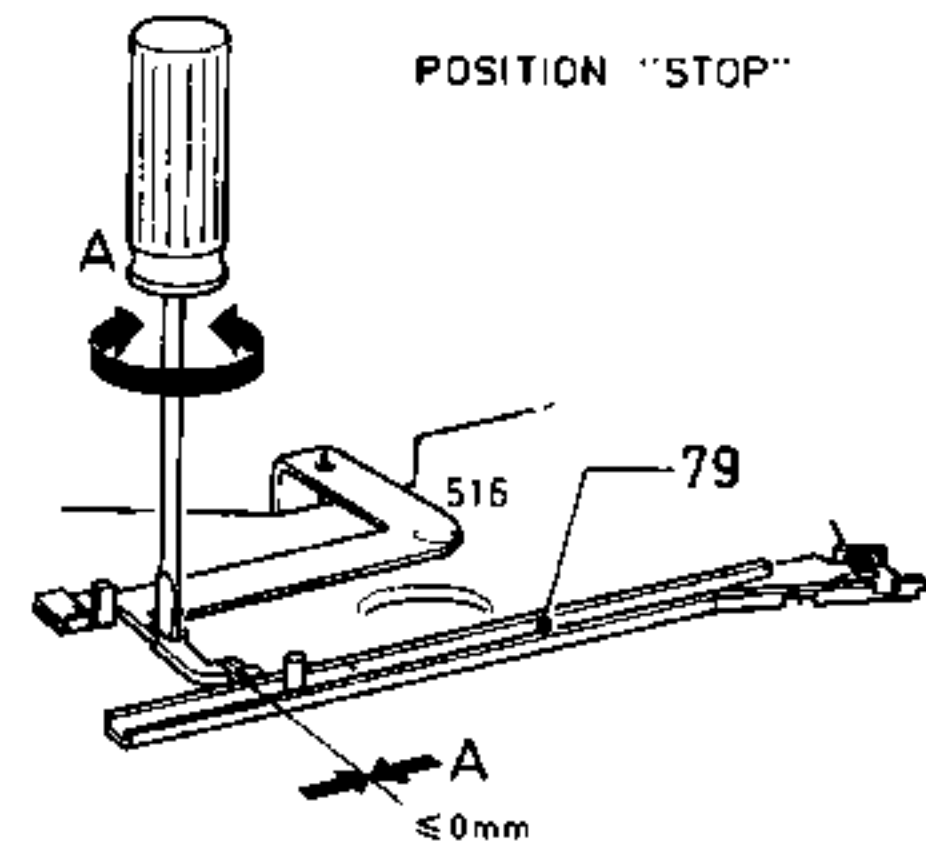


14387B12

Fig. 3

BRACKET 516
ETRIER 516

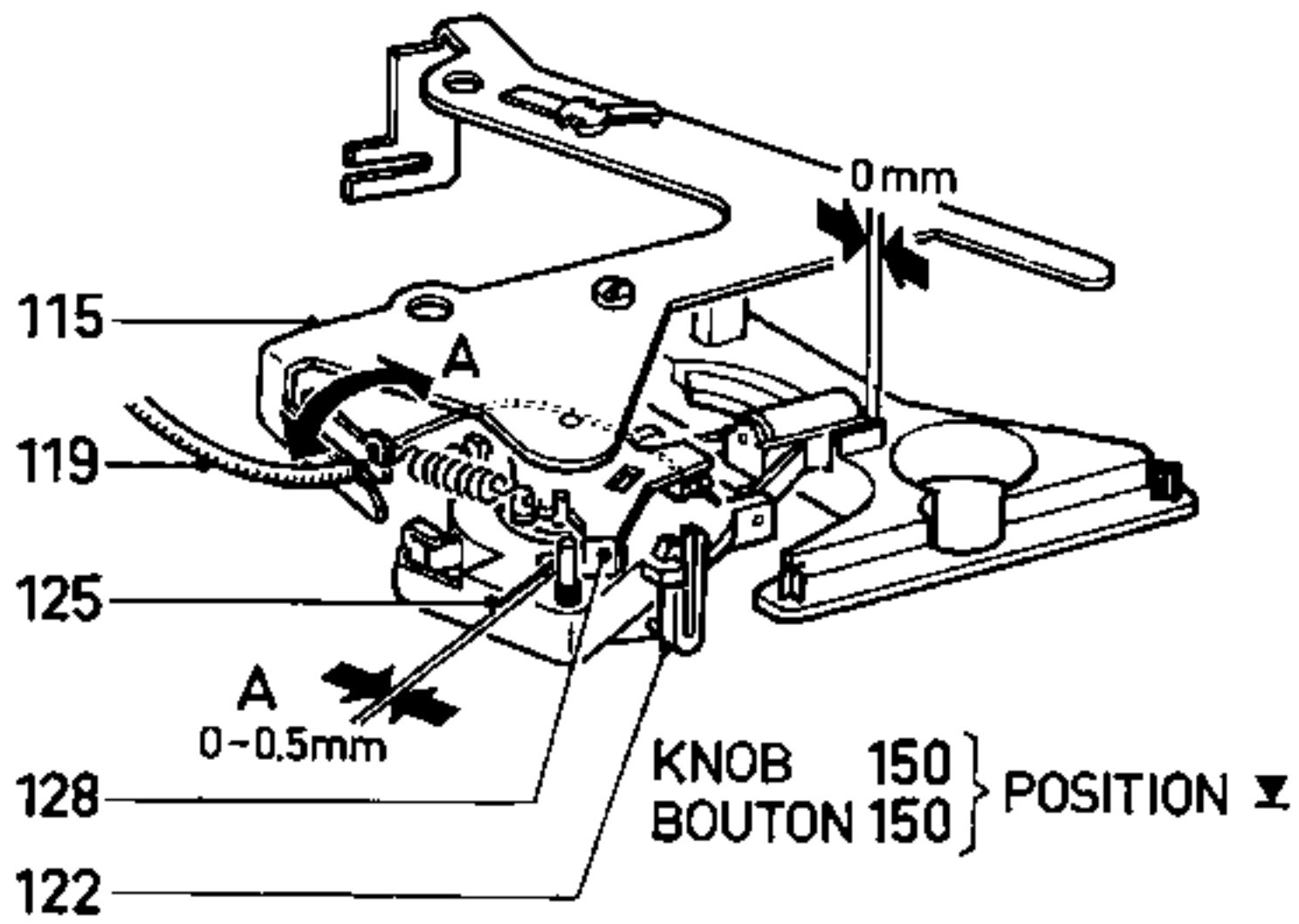
POSITION "STOP"



13868B14

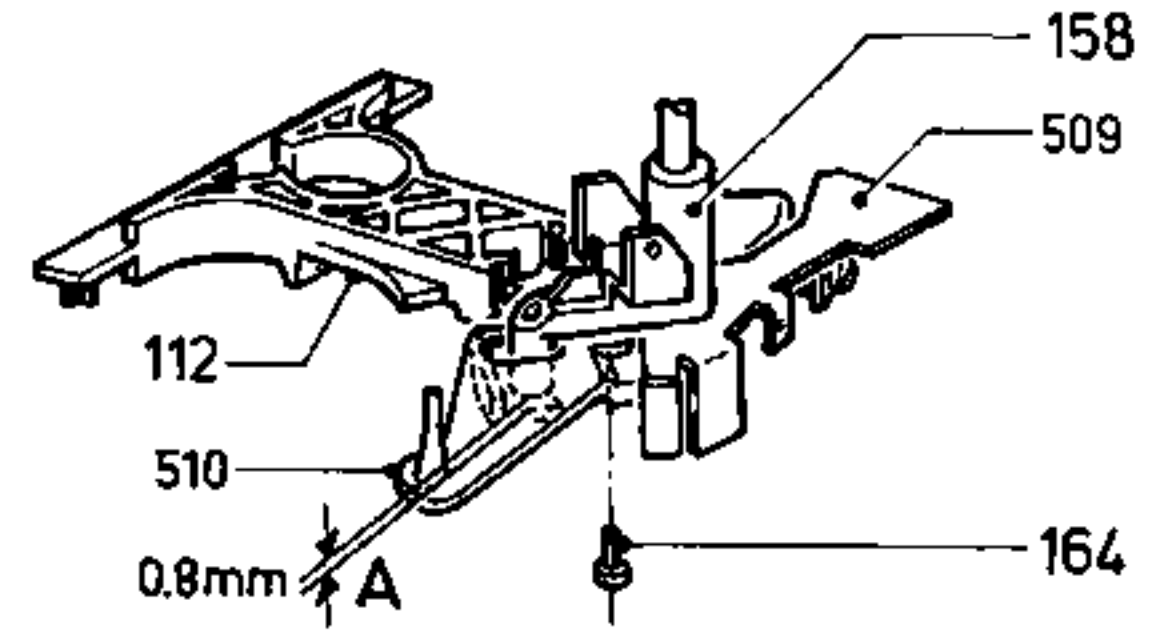
Fig. 4

BOWDEN CABLE POS. 119
CABLE BOWDEN POS. 119



1491986

Fig. 5

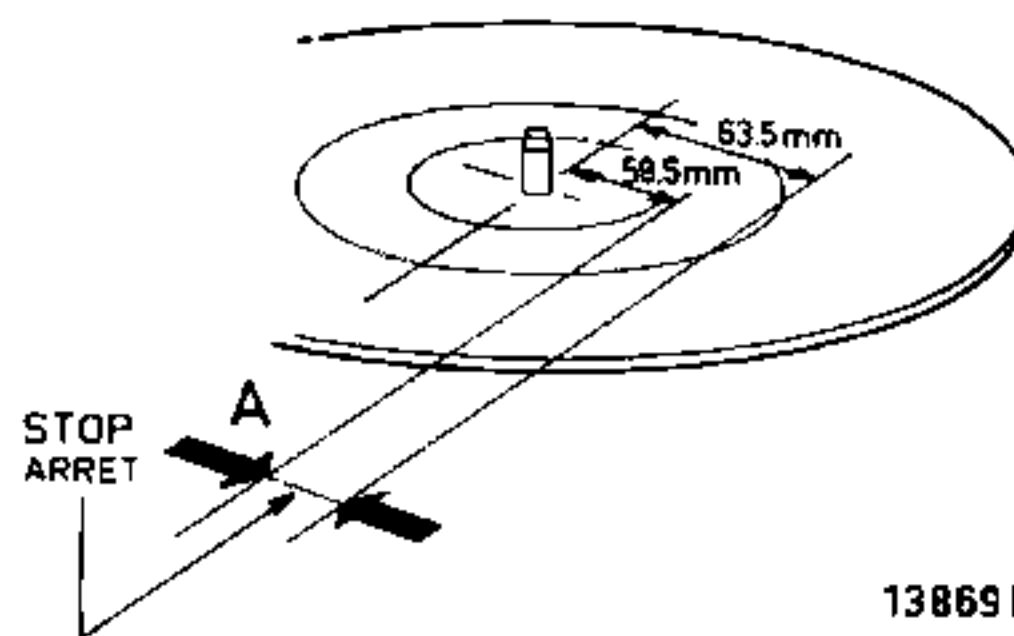
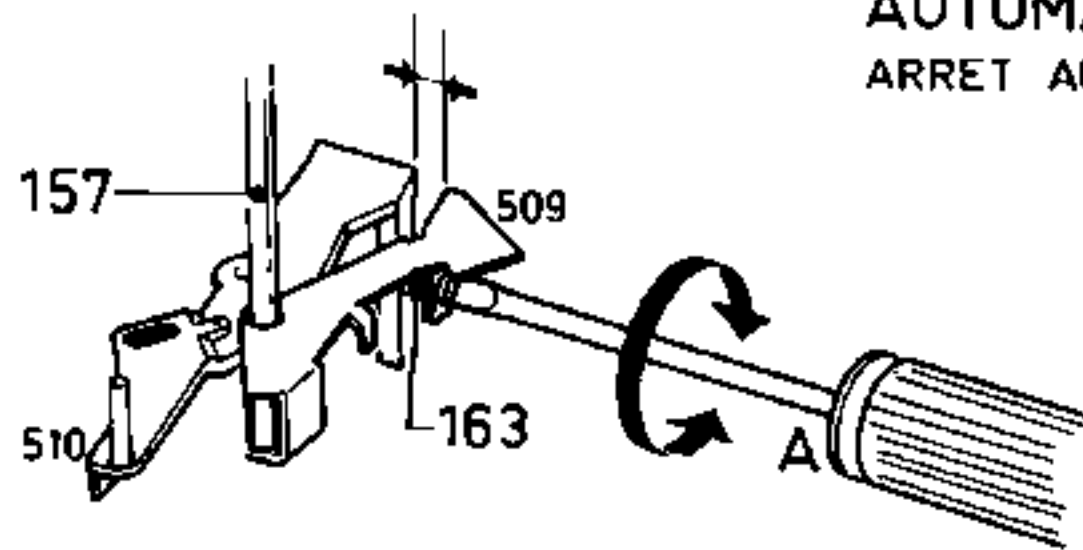


LIFT IN POSITION ▾
P.U. ARM ON REST
LEVIER EN POSITION ▾
BRAS DE LECTURE SUR REPOSE-BRAS

14388B12

Fig. 6

AUTOMATIC STOP
ARRET AUTOMATIQUE



13869 B14

Fig. 7

GB REPAIR HINTS

* Mechanical section

To check the mechanical performance of the record player without turntable, 2 μ F capacitor and a 100 k Ω resistor have to be added in series on the print side. See wiring diagram Fig. 9.

Note:

For measurements to the direct control section, these parts must be removed again.

** Direct control

For measurements to the direct control section, the turntable generator must be disconnected.

Remark: Look out for short-circuit.

On the print side of this connection an external voltage of 100 mV - 100 Hz (audio generator) must be connected.

See wiring diagram, Fig. 9.

All oscilloscope figures shown in the direct control section have been measured with the set in 33 r.p.m. position.

- *** To check the functioning of IC426b, the DC-voltage at pt. 7 of IC426b has to be measured. It must be 0 V at a generator frequency of 100 Hz - 100 mV and with the set in the 33 r.p.m. position. When now the generator frequency is slowly reduced, the voltage will rise. At approx. 80 Hz it must be approx. 6.4 V.

F CONSEILS REPARATION

* Section mécanique

Afin de pouvoir vérifier le fonctionnement du point de vue mécanique sans plateau tournant, il suffira d'ajouter côté cuivre un condensateur de 2 μ F et une résistance de 100 k Ω en série. Voir schéma de câblage Fig. 9.

Note:

Au cours des mesures à la section "commande directe" (Direct Control) cette résistance et ce condensateur devront être supprimés.

** Commande Directe

Lors de mesures à cette section, découpler la connexion du générateur du plateau tournant. Attention au court-circuit!

Côté cuivre de cette connexion, brancher une tension externe de 100 mV - 100 Hz (générateur B.F.). Voir plan de câblage Fig. 9.

Toutes les figures d'oscilloscope de la section commande directe ont été relevées avec l'appareil à 33 tours/min.

- *** Pour ce qui est de la vérification du fonctionnement du IC426b, mesurer la tension continue sur le point 7 de ce circuit intégré. Elle doit être de 0 V à une fréquence de générateur de 100 Hz - 100 mV, l'appareil sur 33 tours/min. Si l'on réduit légèrement la fréquence de générateur, on voit la tension s'élever. Cette tension doit être d'env. 6.4 V à 80 Hz.

NL REPARATIEWENKEN

* Mechanisch gedeelte

Om zonder draaitafel de mechanische werking van de platenspeler te controleren, moet op de printzijde een condensator van 2 μ F en een weerstand van 100 k Ω in serie toegevoegd worden, zie bedradingschema Fig. 9.

Note:

Tijdens metingen aan het "Direct Control" gedeelte moeten deze C en R verwijderd worden.

** Direct Control

Tijdens metingen aan het "Direct Control" gedeelte moet de aansluiting van de draaitafel generator los gekoppeld worden.

Opm.: Pas op voor sluiting.

Op de printzijde van deze aansluiting moet een externe spanning van 100 mV - 100 Hz (toongenerator) aangesloten worden, zie bedradingschema Fig. 9.

Alle in het "Direct Control" gedeelte voorkomende oscilloscoop figuren zijn gemeten met het app. in stand 33 omw/min.

- *** Om verder de werking van IC426b te controleren moet men de gelijkspanning op punt 7 van IC426b meten. Deze moet 0 V zijn bij een generatorfreq. van 100 Hz - 100 mV en app. in stand 33 omw/min. Als men nu de generatorfreq. langzaam verlaagd, ziet men de spanning stijgen. Deze spanning moet bij \pm 80 Hz ongeveer 6,4 bedragen.

D REPARATURHINWEISE

* Mechanischer Teil

Will man ohne Plattenteller die mechanische Wirkungsweise des Plattenspielers prüfen, dann müssen auf der Printseite ein 2- μ F-Kondensator und ein 100-k Ω -Widerstand in Serie hinzugefügt werden. Siehe Verdrahtungsplan Abb. 9.

Anmerkung:

Bevor am "Direct Control"-Teil gemessen wird, sind dieser Kondensator und dieser Widerstand zu entfernen.

** "Direct Control"

Wenn am "Direct Control"-Teil gemessen wird, muss der Anschluss des Plattentellergenerators entkoppelt sein.

Achtung: Kurzschlussgefahr.

Auf der Printseite dieses Anschlusses muss eine externe Spannung von 100 mV - 100 Hz (Tongenerator) zugeführt werden. Siehe Verdrahtungsplan, Abb. 9.

Alle im "Direct Control" - Teil vorkommenden Oszilloskopfiguren sind gemessen worden, als das Gerät sich in Stellung 33 U/min. befand.

- *** Um weiter die Wirkung des IC426b zu kontrollieren, muss man die Gleichspannung an Punkt 7 des IC426b messen. Diese Spannung muss 0 V sein bei einer Generatorfrequenz von 100 Hz - 100 mV, wenn das Gerät sich in Stellung 33 U/min. befindet. Wird die Generatorfrequenz langsam vermindert, so sieht man die Spannung zunehmen. Diese Spannung muss bei ca. 80 Hz ungefähr 6.4 V betragen.

*** Sezione meccanica**

In modo di poter verificare il funzionamento meccanico, il piatto essendo tolto, basterà aggiungere in serie sul lato stampato un condensatore de $2 \mu\text{F}$ e una resistenza di $100 \text{ k}\Omega$. Vedere schema di cablaggio Fig. 9.

Note:

Nel corso di misure alla sezione "comando diretto" (Direct Control), questa resistenza e condensatore dovranno essere tolti.

**** Comando diretto**

Durante misure su questa sezione, disinnestare il collegamento del generatore del piatto.
Stare attento al corto-circuito !

Sul lato stampato di questo collegamento, collegare una tensione esterna di $100 \text{ mV} - 100 \text{ Hz}$ (generatore B.F.).

Vedere pianta di cablaggio Fig. 9.

Tutte le figure d'oscilloscopio della sezione comando diretto sono state misurate con l'apparecchio in posizione 33 giri/min.

- *** Per quanto concerne il controllo del funzionamento del IC426b, misurare la tensione continua sul punto 7 di questo circuito integrato; deve essere di 0 V per una frequenza di generatore di $100 \text{ Hz} - 100 \text{ mV}$, l'apparecchio essendo in posizione 33 giri/min.
Se si riduce lentamente la frequenza del generatore, ci si vede che la tensione aumenta.
Questa tensione deve essere di circa 6.4 V a 80 Hz .

*** Mekanisk del**

For å kunne kontrollere platespillerens mekaniske virkemåte uten platetallerken, må en $2 \mu\text{F}$ kondensator og en $100 \text{ k}\Omega$ motstand innsettes i serie på printsiden. Se koplingskjema, Fig. 9.

Bemerk:

Ved målinger i den direkte styreseksjonen, må disse komponentene fjernes igjen.

**** Direkte styring**

Ved målingen i den direkte styringsseksjonen, må tallerkengeneratoren frakoples.

Bemerk: Se opp for kortslutninger.

En ekstern spenning på $100 \text{ mV} - 100 \text{ Hz}$ (LF-generator må tilkoples på printsiden av denne forbindelse.

Se koplingskjema, Fig. 9.

Alle oscillogrammene, vist i den direkte styreseksjonen er målt med platespilleren i stilling 33 omdr./min.

- *** Ved kontroll av funksjonene i IC426b, må likespenningen på punkt 7 av denne IC måpes. Like-spenningen skal være 0 V ved en generatorfrekvens på 100 Hz , 100 mV , og i stilling 33 omdr./min.
Når generatorfrekvensen nå reduseres langsomt, stiger spenningen.
Ved ca. 80 Hz , skal spenningen være omkring 6.4 V

**** Mekaniska delen**

För att kontrollera apparatens mekaniska funktion utan skivtallrik, måste en $2 \mu\text{F}$ kondensator och ett $100 \text{ k}\Omega$ motstånd monteras i serie på printsidan. Se kopplingschemat Fig. 9.

Mark:

Vid mätning på direktkontrolldelen måste dessa komponenter avlägsnas.

**** Direktkontroll**

Vid mätning på direktkontrolldelen måste skivtallriks-generatoren fränkopplas.

Anmärkning: Se upp med kortslutning.

På printsidan måste anslutas en yttre spänning på $100 \text{ mV} - 100 \text{ Hz}$ (audiogenerator). Se kopplingschemat Fig. 9.

Samtliga oscilloskopbilder som visas i direktkontroll-delen har mäts med apparaten i läge 33 v/min.

- *** För att kontrollera IC426b:s funktion skall likströmsspänningen på dess stift 7 mätas. I 33 v/min-läge och vid generatorfrekvens på $100 \text{ Hz} - 100 \text{ mV}$ skall den vara 0 V .
När nu generatorfrekvensen minskas gradvis, kommer spänningen att öka. Vid ca 80 Hz skall den vara ca. 6.4 V .

*** Mekaaninen osa**

Levysoittimen mekaanisen toiminnan tarkistamiseksi ilman levylautasta on $2 \mu\text{F}$ kondensaattorin ja $100 \text{ k}\Omega$ vastuksen sarjapiiri lisättävä kytkentäpuolelle. Katso langoituskaaviota, kuva 9.

Huom:

Suoran säädön mittausten suorittamista varten nämä osat pitää irrottaa jälleen.

**** Suora säätö**

Suoran säädön mittauksia varten pitää levylautasen generaattori kytkeä irti.

Huomautus: Varo oikosulkua.

Tämän liitännän kytkentäpuolelle on kytkettävä $100 \text{ mV} - 100 \text{ Hz}$ ulkoinen jännite (pientaajuusgeneraattori).

Katso langoituskaaviota, kuva 9.

Kaikki suorassa säädössä esityt oskilloskooppikuvat on mitattu laitteen ollessa asennossa 33 kierr./min.

- *** IC426b:n toiminnan tarkistamiseksi on mitattava tasa-jännite IC426b:n pisteessä 7. Sen tulee olla 0 V $100 \text{ Hz} - 100 \text{ mV}$ generaattoritaajuudella ja laitteen ollessa asennossa 33 kierr./min.
Kun generaattoritaajuutta nyt hitaasti vähennetään, kasvaa jännite. Noin 80 Hz :ssä jännitten tulee olla n. 6.4 V .

MISC. G.	F404	IC426a.T404.D437,438.	TS427.	D434, 439, 435, 436.TS428.		
C			732.	726.	727.	728.
R	526.		527.	528...531.544	532.	450.541.542.533...537.

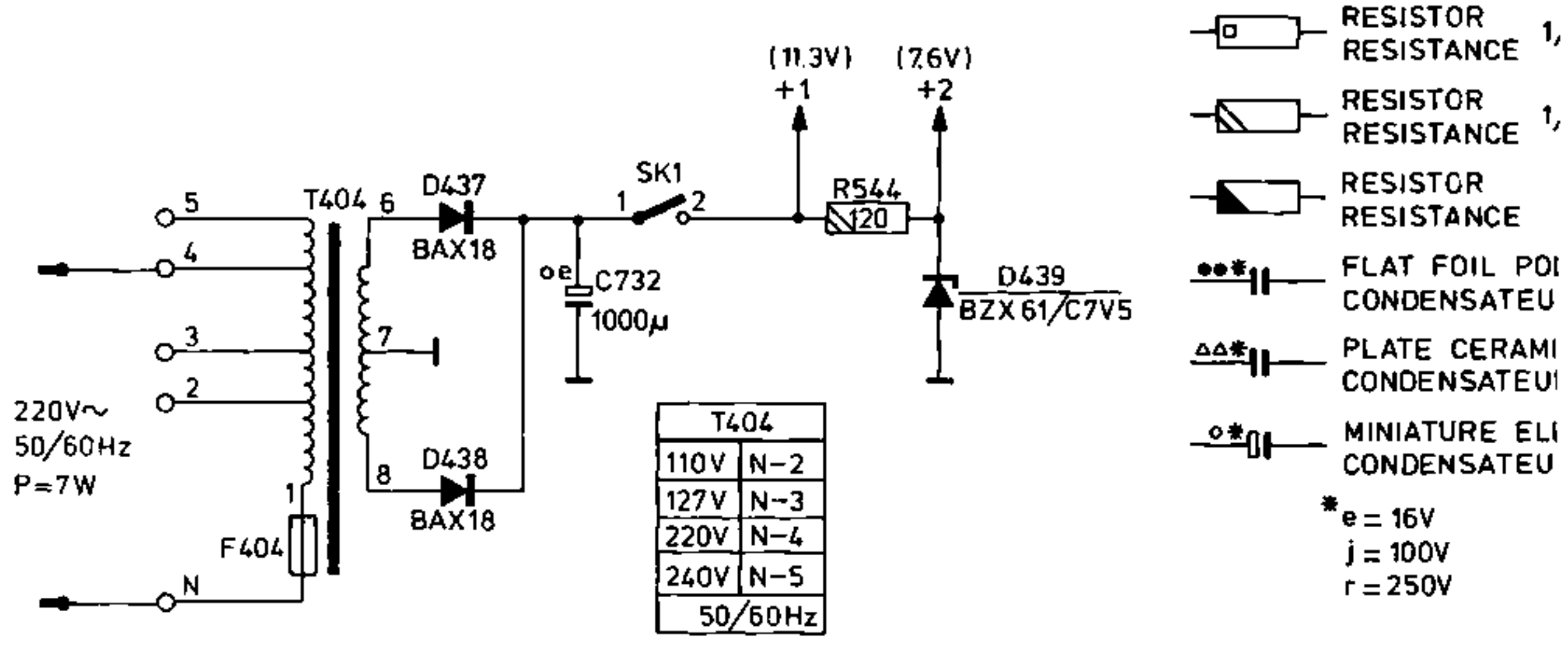
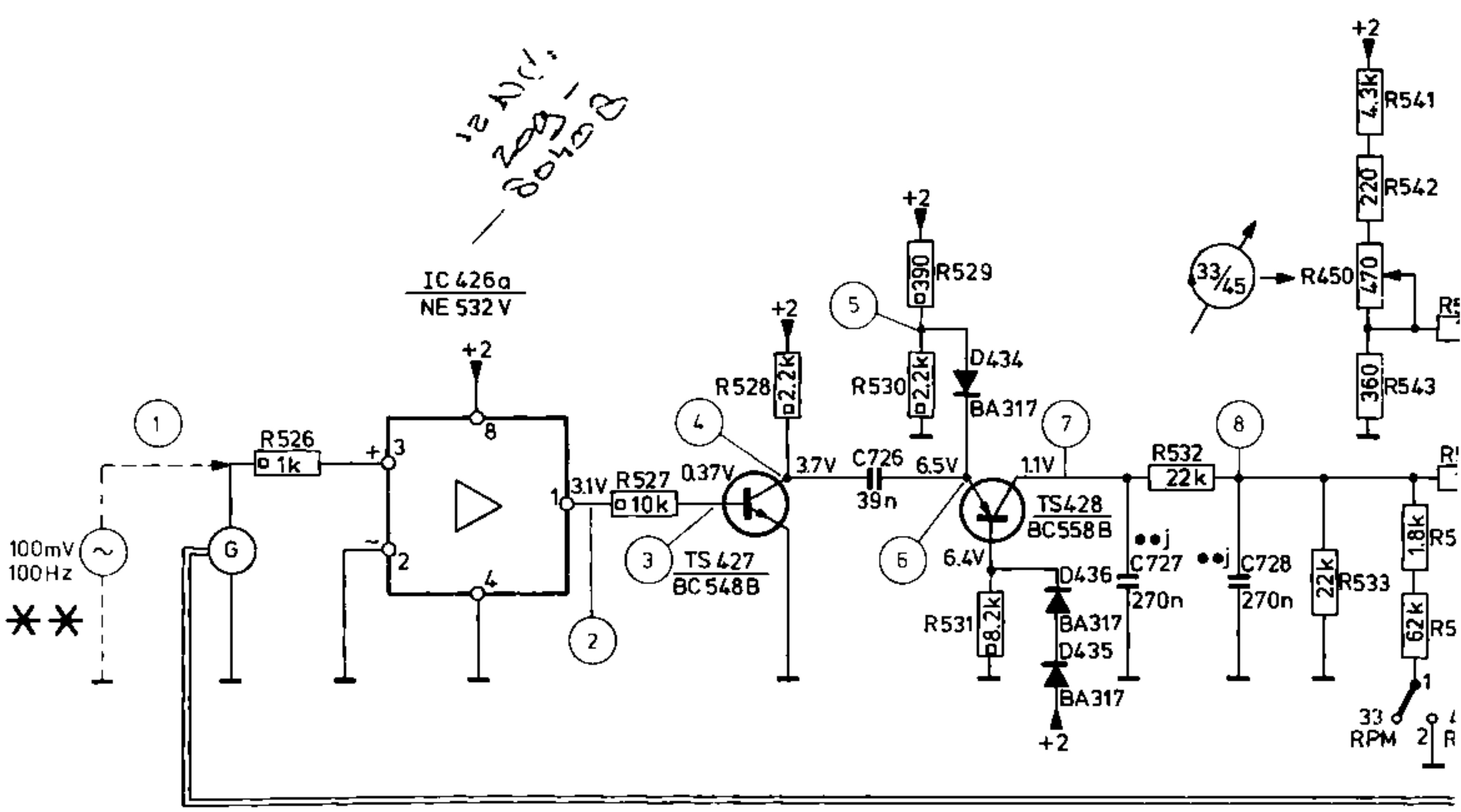
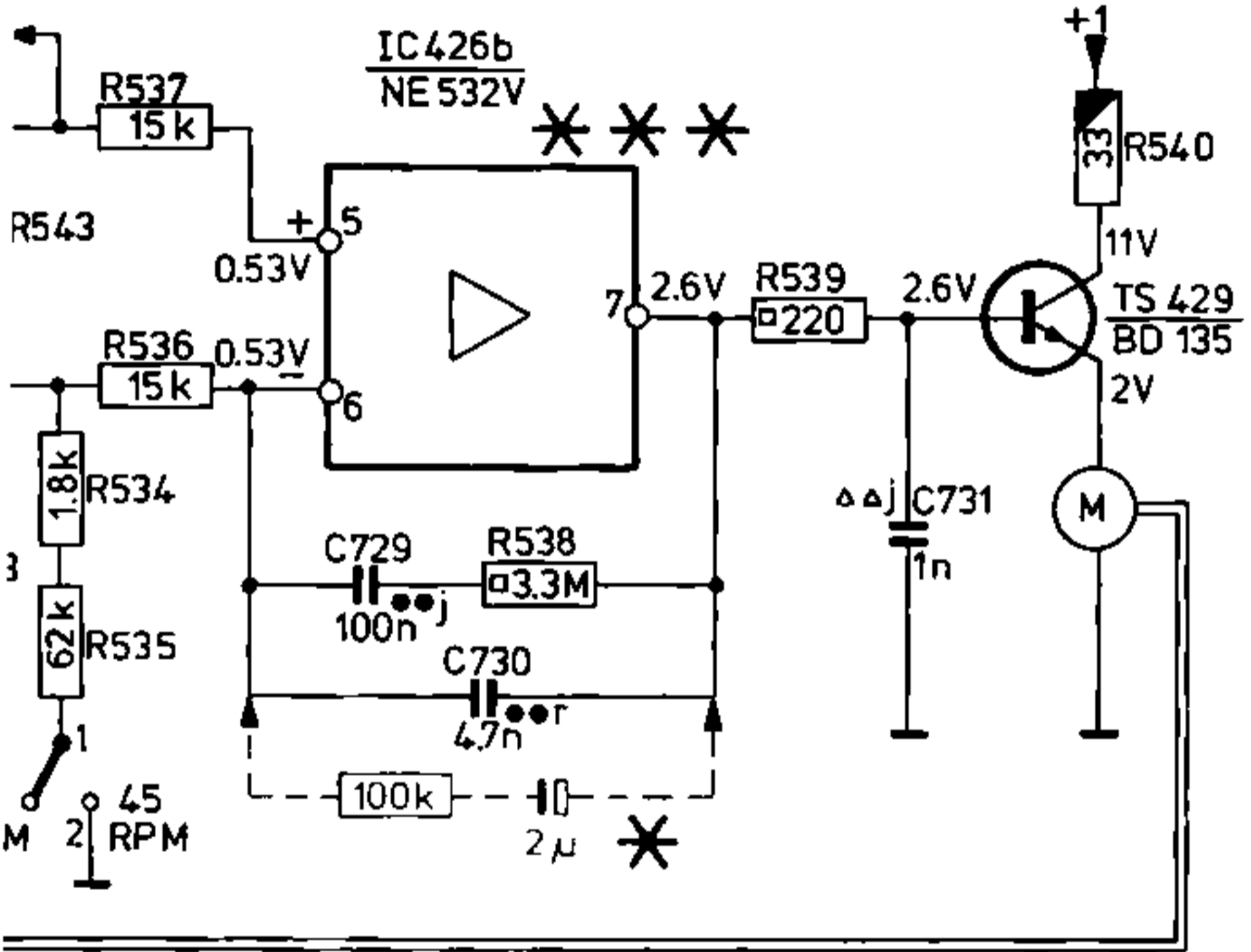


Fig. 8

IC426b.		M. TS429	
729.	730.	731.	
3...537.543.	538.	539.	540.

R541

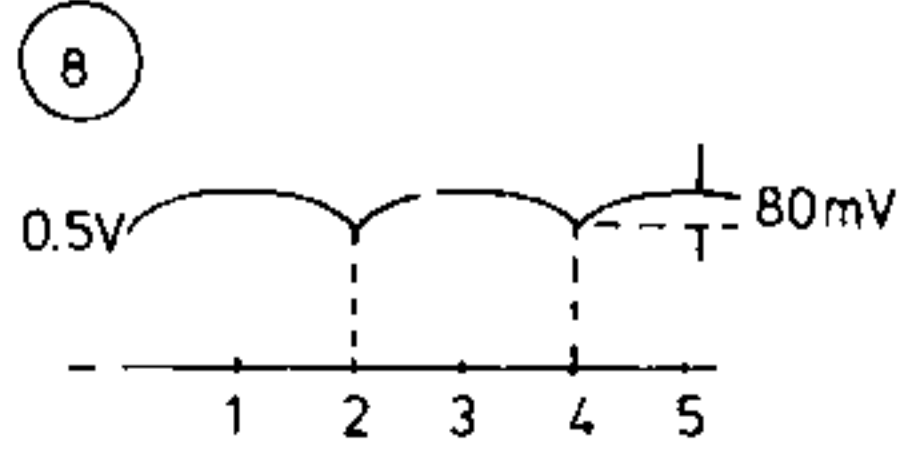
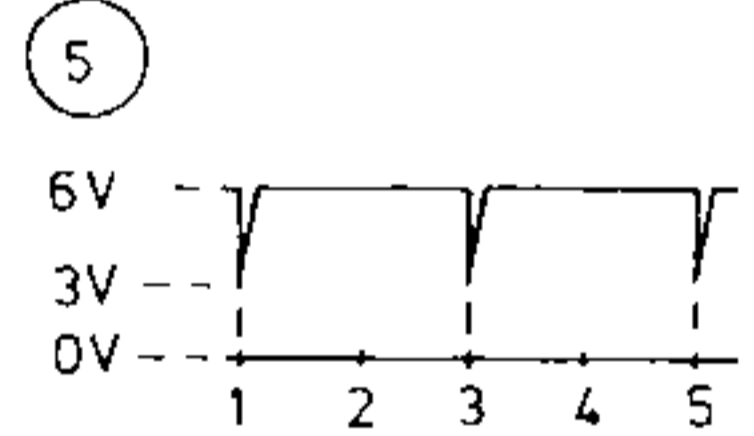
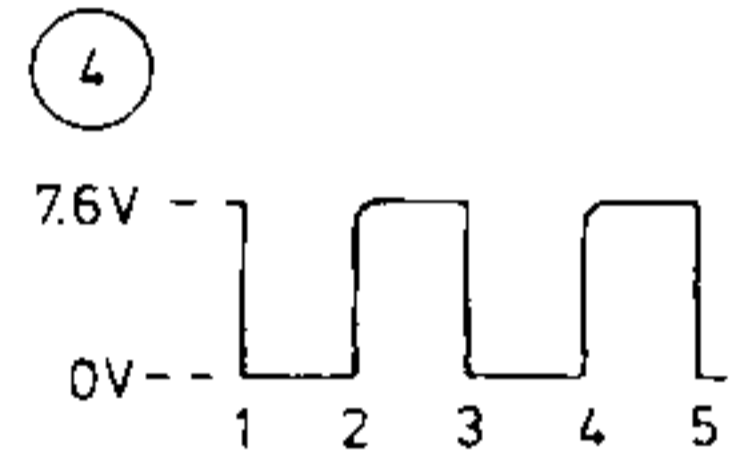
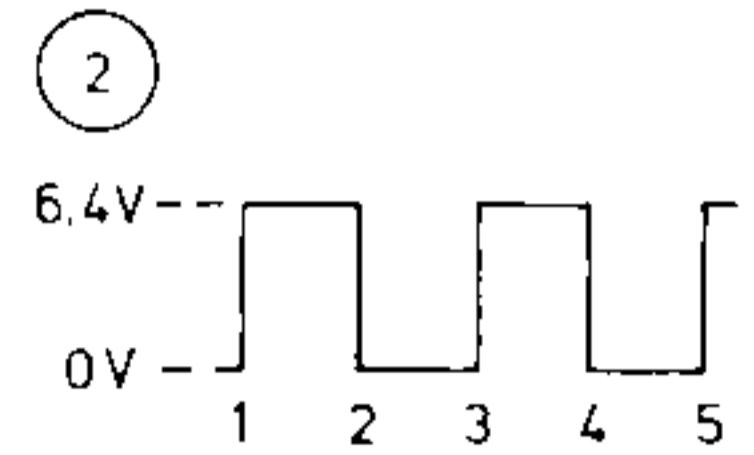
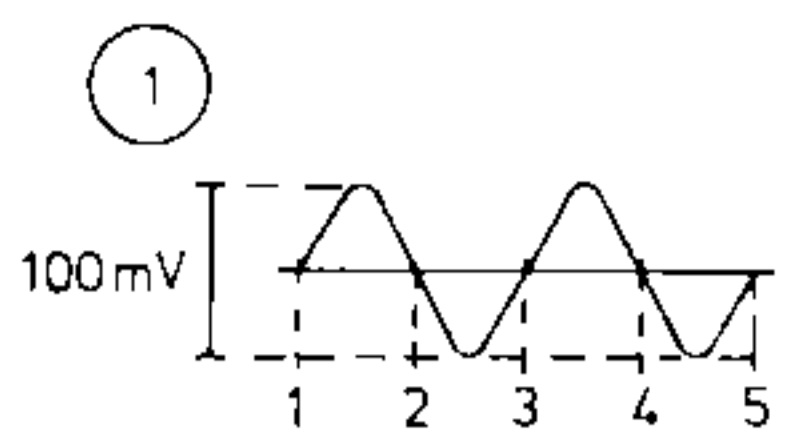
R542



- R NCE 1/8W ±5%
- R NCE 1/2W ±5%
- R NCE 1W ±5%

* * *
 * * * } SEE TEXT
 * * * } VOIR TEXTE

- POLYESTER CAPACITOR
- SATEUR POLYESTER
- CERAMIC CAPACITOR
- SATEUR CERAMIQUE
- ELECTROLYTIC CAPACITOR
- SATEUR ELECTROCHIMIQUE



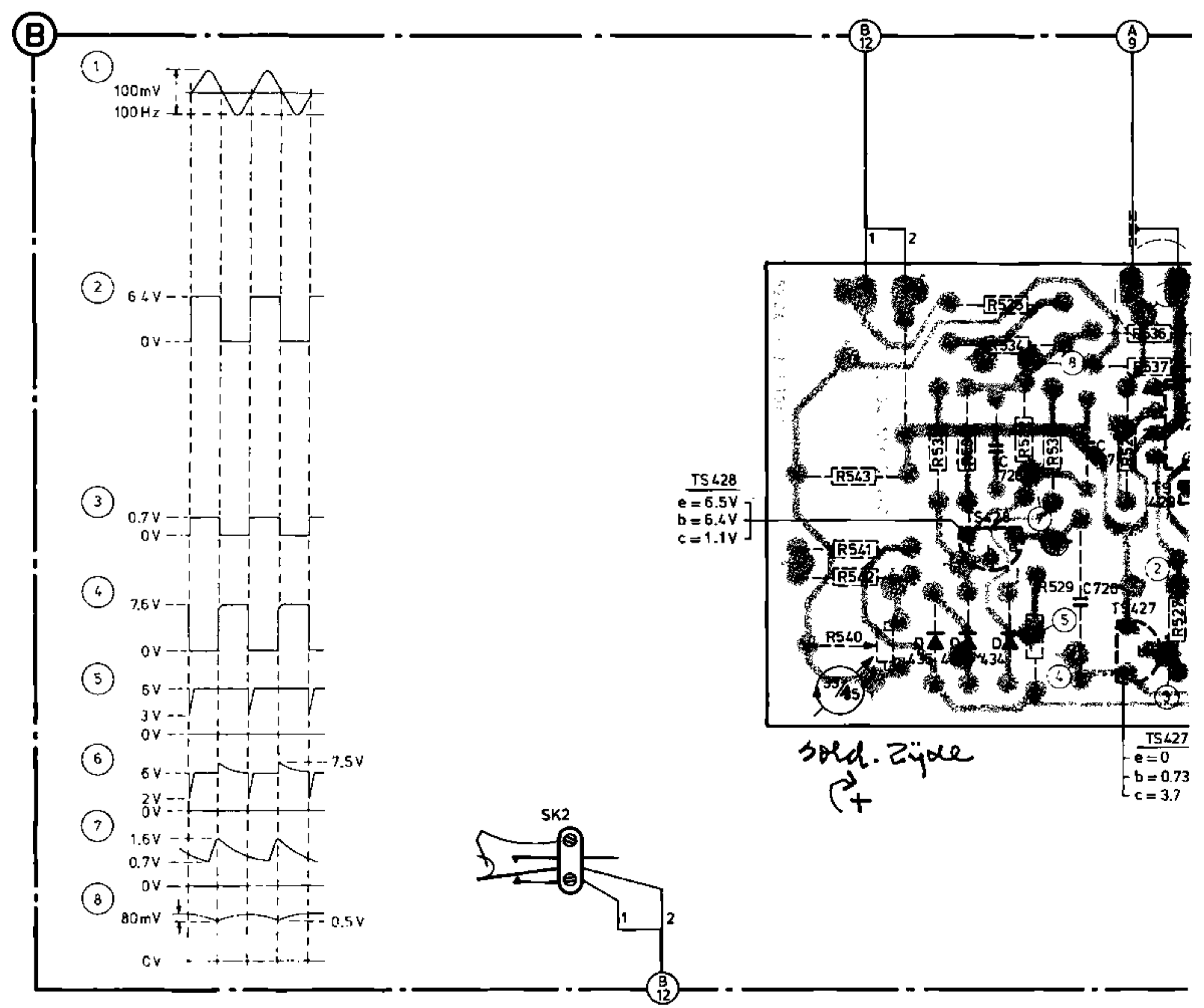
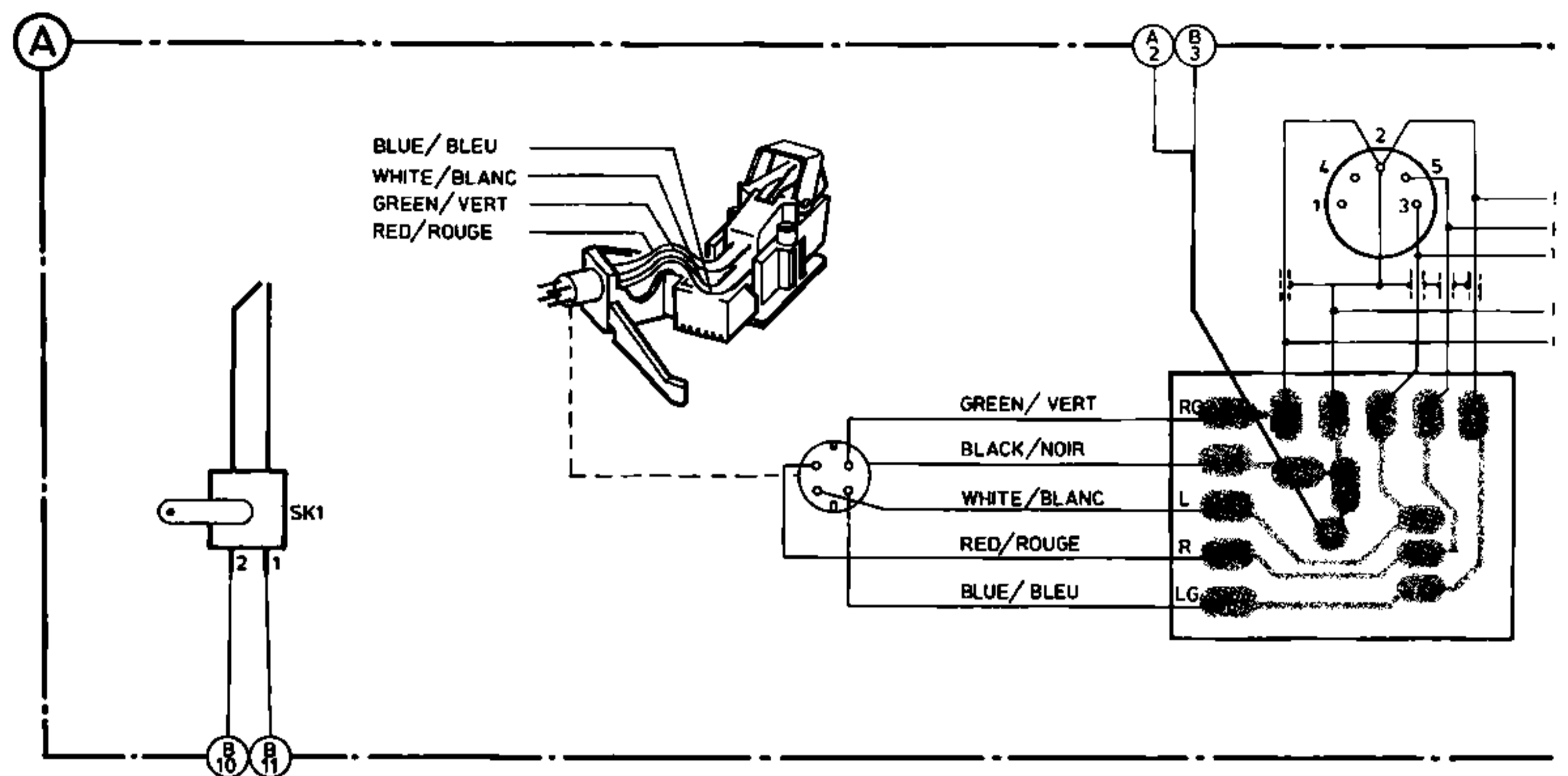
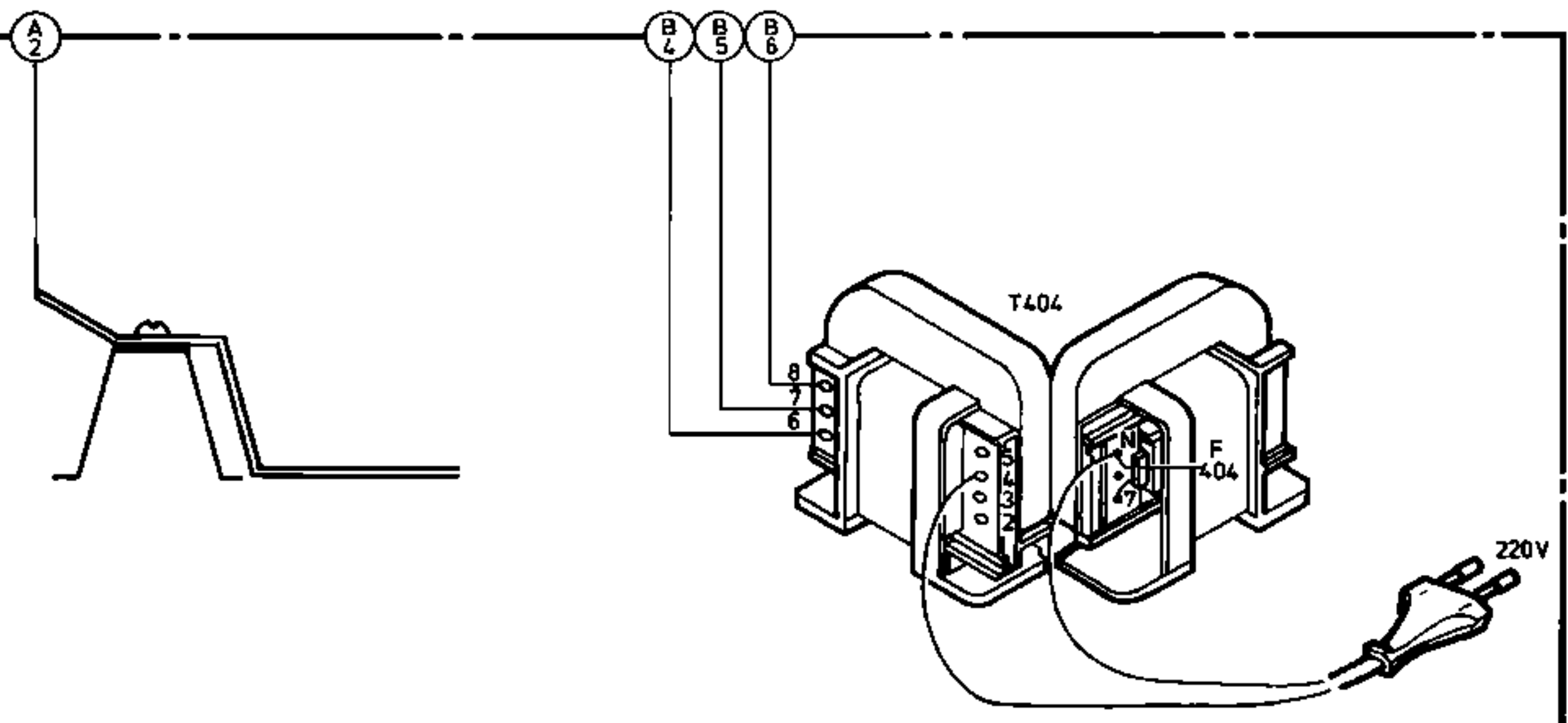


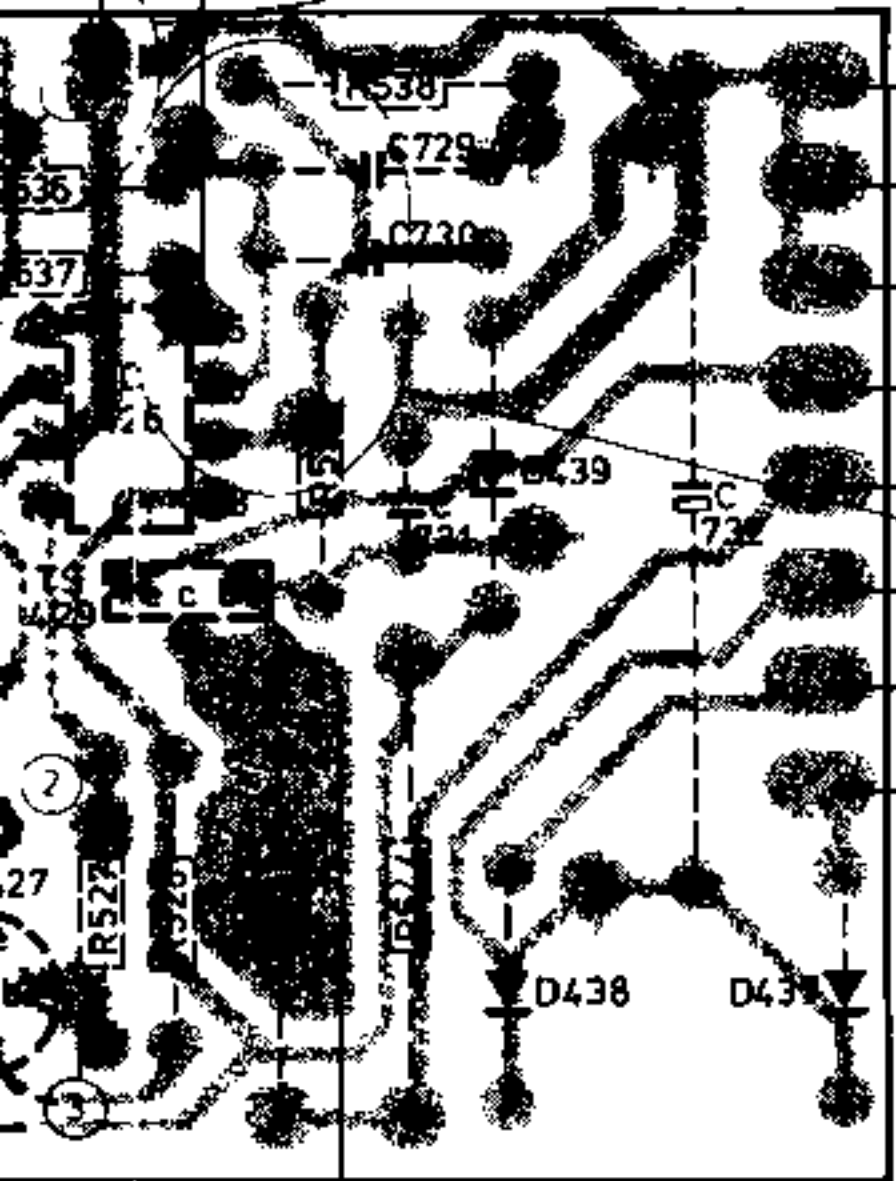
Fig. 9

— BLUE/ BLEU
 — RED/ ROUGE
 — WHITE/ BLANC
 — BLACK/ NOIR
 — GREEN/ VERT



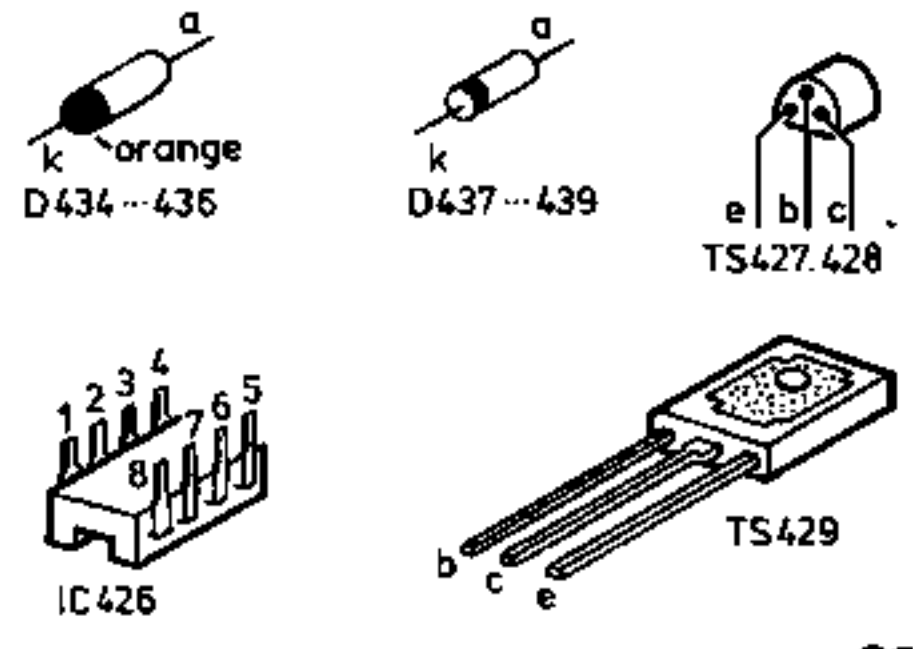
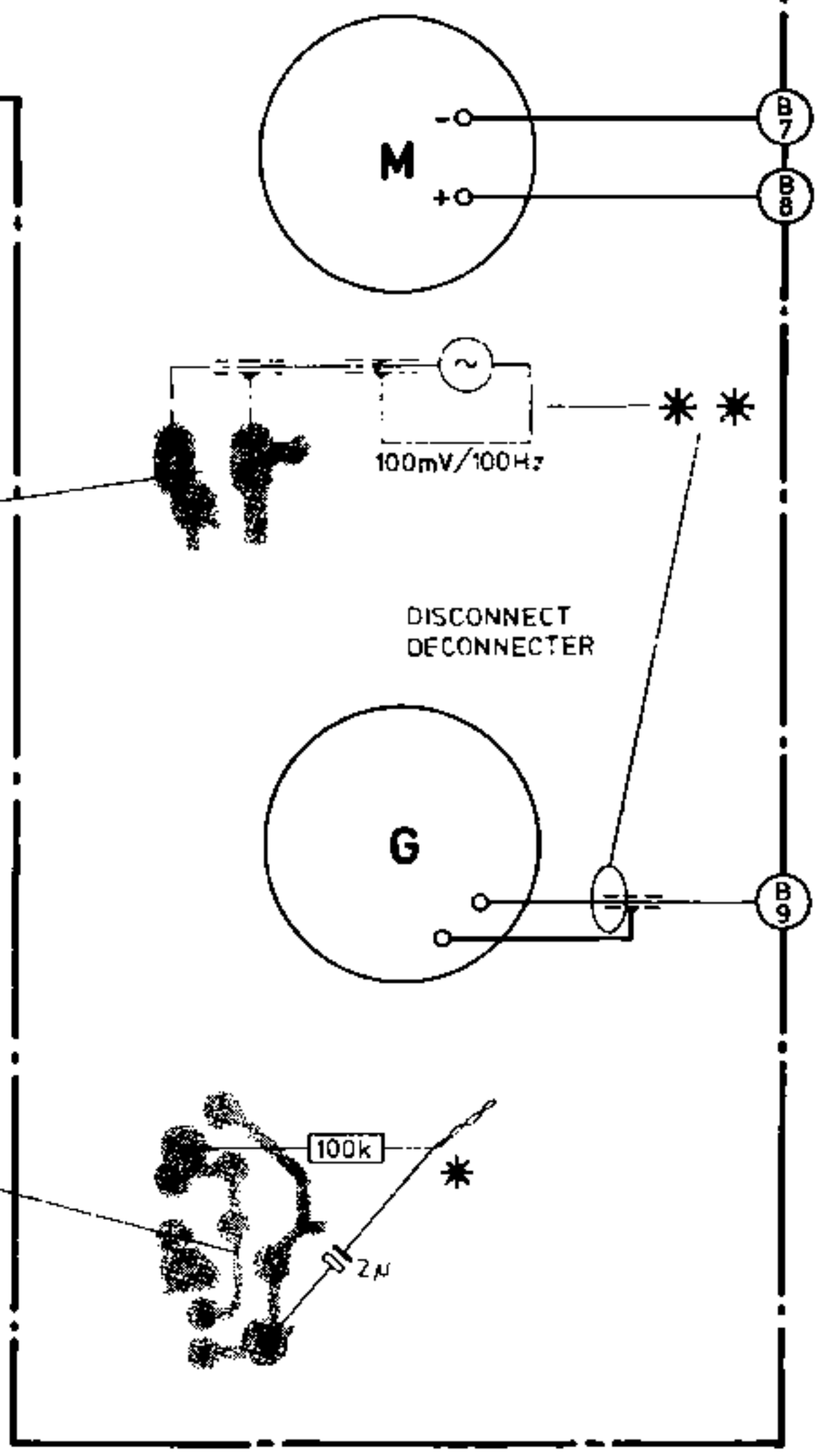
TS426

1	= 3.1 V
2	= 0 V
3	= 0 V
4	= 0 V
5	= 0.53V
6	= 0.53V
7	= 2.6 V
8	= 7.6 V



TS427	TS429
a = 0 V	a = 2 V
b = 0.73V	b = 2.6V
c = 3.7 V	c = 11 V

* } SEE TEXT
 ** } VOIR TEXTE



Smaar
153 x 1,3²

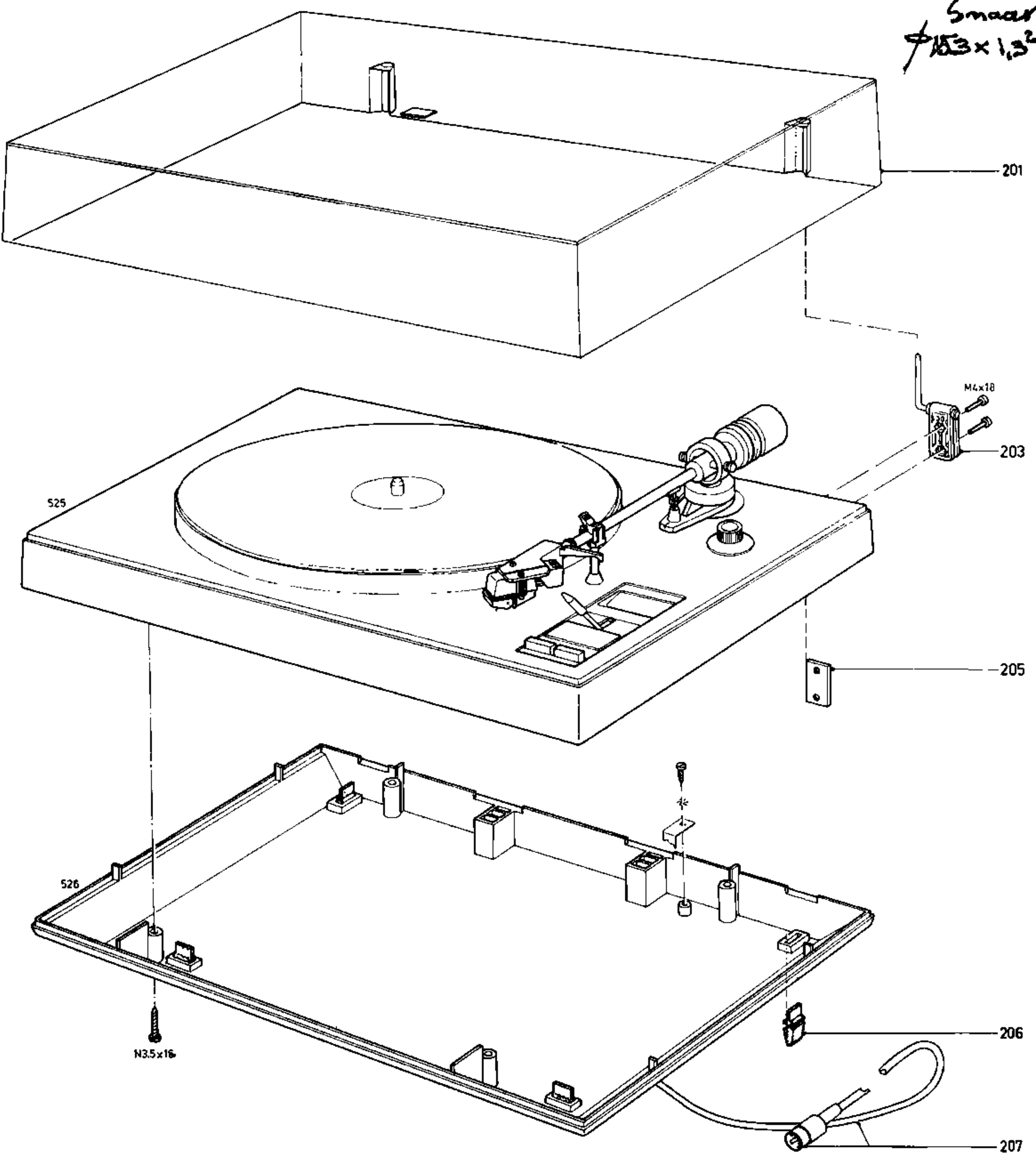


Fig. 10

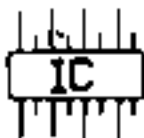


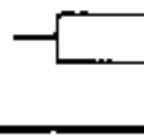
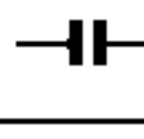
- 201 4822 444 60349
- 203 4822 417 10631
- 205 4822 417 10544
- 206 4822 462 40245
- 207 4822 321 20333

Vanaf stempelning 945 is de P.U.armlagering gewijzigd.

febr. '60

- Pos.117 wordt 4822 402 60686
- Pos.157 wordt 4822 535 60047
- Pos.162 vervalt

52	4822 535 60669	125	4822 492 40748
54	4822 466 50124	127	4822 402 60633
55	4822 528 10331	128	4822 278 90329
59	4822 358 30215	129	4822 691 30072
60	4822 502 11366	130	4822 535 60036
62	4822 325 80066	133	4822 251 70165
63	4822 492 62114	134	
64	4822 402 60617	(Philips)	4822 691 30068
65	4822 522 20161	134	
67	4822 325 60001	(Retma)	4822 402 60627
68	4822 145 30188	137	4822 444 30255
69	4822 520 10392	139	4822 402 60621
70	4822 361 20147	142	4822 410 30164
72	4822 462 40344	143	4822 402 60632
77	4822 492 31234	144	4822 492 40753
78	4822 402 50144	145	4822 278 90303
79	4822 402 50143	146	4822 454 20376
80	4822 535 70521	147	4822 535 60035
82	4822 522 31259	148	4822 691 30071
83	4822 402 60619	149	4822 520 10389
84	4822 528 80601	150	4822 402 60635
85	4822 402 60623	152	4822 528 80699
87	4822 462 71061	154	4822 464 50063
88	4822 402 60629	155	4822 492 31145
89	4822 492 31454	157	4822 535 91088
93	4822 278 90007	158	4822 402 60622
95	4822 492 31451	159	4822 462 71096
97	4822 323 50054	160	4822 492 31197
98	4822 413 30731	162	4822 535 91087
102	4822 492 51216	163	4822 492 51105
103	4822 502 11373	164	4822 535 90971
104	4822 492 31236	165	4822 402 60634
110	4822 492 40754	168	4822 492 31433
112	4822 402 60624		
115	4822 402 60626		
117	4822 520 10388		
119	4822 321 30164		
122	4822 418 40365		
123	4822 535 60037		
124	4822 402 60631		

- IC -		NE of LM 358N	80484
426, 432	NE 532 V (N)	4822 209 80408	818
- TS -			
427	BC548B	4822 130 40937	
428	BC558B	4822 130 44197	
429	BD135	4822 130 40645	
- D -			
434-436	BA317	4822 130 30847	
437, 438	BAX18	4822 130 34121	
439	BZX61/C7V5	5322 130 34123	
- R -			
450	Carb. trimpotm. 470 Ω	4822 100 10038	
529	Met. film res. 390 Ω, 2 %	5322 116 54006	
532, 533	Met. film res. 22 kΩ, 1 %	5322 116 54003	
534	Met. film res. 820 Ω, 1 %	5322 116 54541	
535	Met. film res. 62 kΩ, 1 %	5322 116 50872	
536, 537,			
552	Met. film res. 15 kΩ, 2 %	5322 116 54001	
541	Met. film res. 4.3 kΩ, 2 %	5322 116 54594	
542	Met. film res. 220 Ω, 2 %	5322 116 54002	
543	Met. film res. 360 Ω, 2 %	5322 116 50603	
- C -			
726	Micropoco 39 kΩ, 63 V, 2 %	4822 121 50604	
Miscellaneous - Divers			
T404	Transformer	4822 145 30188	
F404	Fuse	4822 252 20007	

(GB)

Safety regulations require that the set be restored to its original condition and that parts which are identical with those specified, be used.

(NL)

Veiligheidsbepalingen vereisen, dat het apparaat bij reparatie in zijn oorspronkelijke toestand wordt teruggebracht en dat onderdelen, identiek aan de gespecificeerde, worden toegepast.

(F)

Les normes de sécurité exigent que l'appareil soit remis à l'état d'origine et que soient utilisées les pièces de rechange identiques à celles spécifiées.

(D)

Die Sicherheitsvorschriften erfordern, dass das Gerät sich nach der Reparatur in seinem originalen Zustand befindet und dass die benutzten Einzelteile den aufgeführten Teilen identisch sind.

(SF)

Korjatussa laitetta on turvallisuussyistä ehdottomasti eneteltävä oikein ja käytettävä tehtaan määräämiä alkuperäisvaraosia.

(I)

Le norme di sicurezza esigono che l'apparecchio venga rimesso nelle condizioni originali e che siano utilizzati i pezzi di ricambio identici a quelli specificati.

(S)

Säkerhetsbestämmelserna kräver att varje reparation skall utföras korrekt med hänsyn till ursprunglig placering av komponenter, ledningar etc. och med användning af föreskrivna reservdelar.

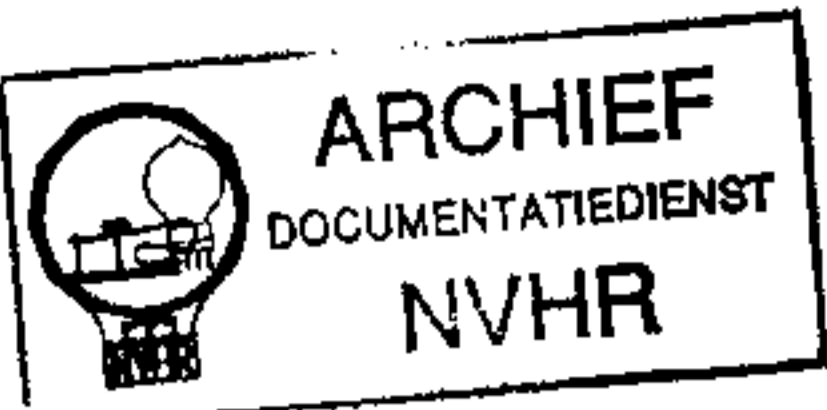
(DK)

Myndighedernes sikkerheds- og radiostøjbestemmelser kræver, at enhver reparation skal udføres korrekt m.h.t. overholdelse af originalplacering og montering af komponenter, ledningsbundter, etc., og ved anvendelse af de foreskrevne reservedele.

(N)

Sikkerhetsbestemmelser kreves at apparatet blir gjenopprettet til original utførelse og at deler som er identiske med de som er spesifisert, blir benyttet.

Service mededeling



PHILIPS NEDERLAND B.V. - EINDHOVEN
TECHNISCHE SERVICE

Ref. 260 PH

Type 22AF677

Datum februari 1980

Vanaf stempeling 945 is de P.U. armlagering gewijzigd.

Pos.117 wordt 4822 402 60686

Pos.157 wordt 4822 535 60047

Pos.162 vervalst

A80-401



PHILIPS

map