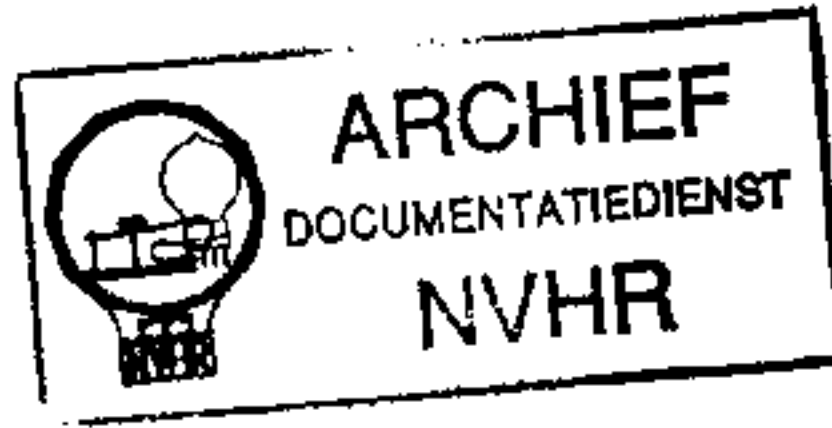


Service
Service
Service

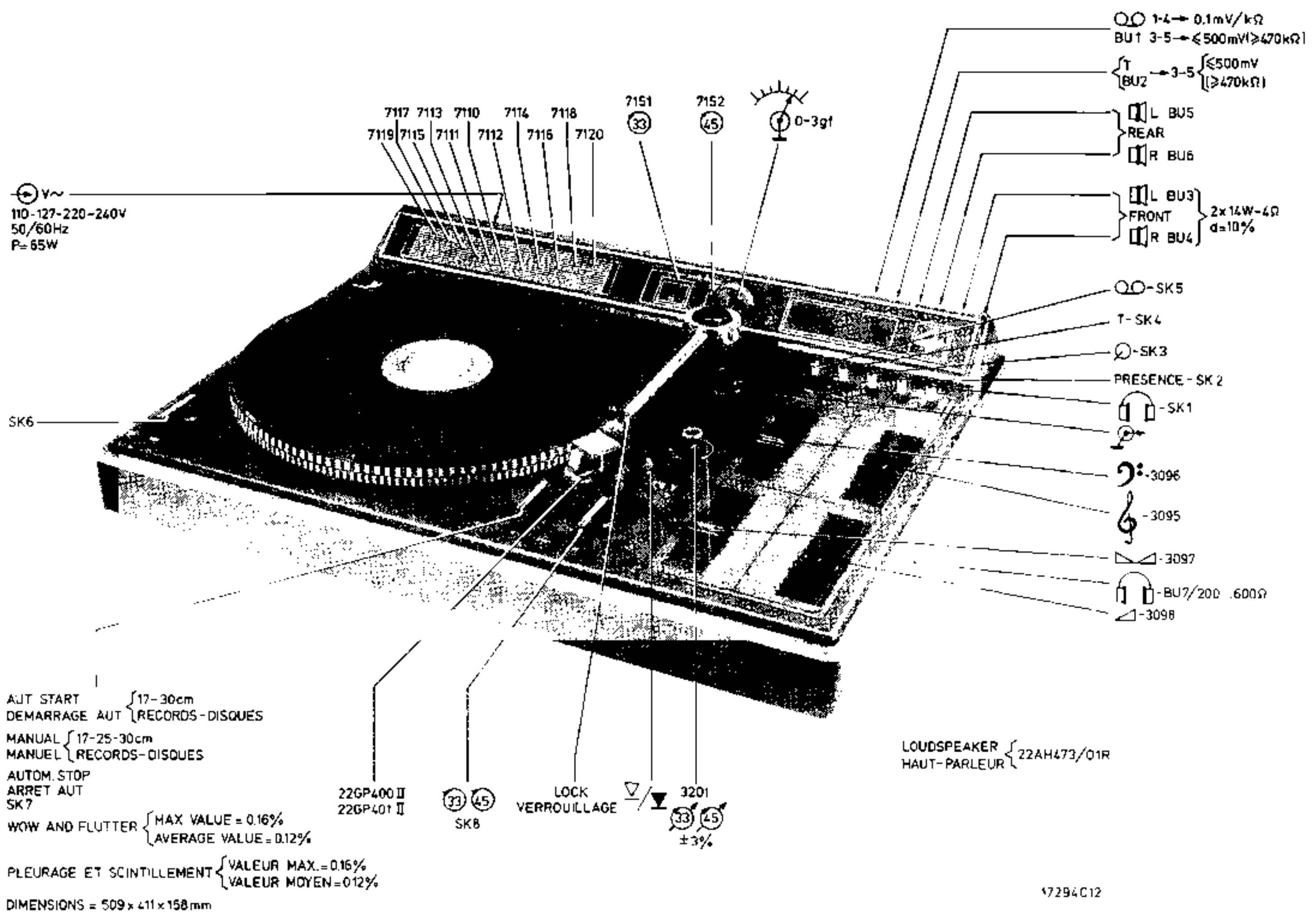
Met dank aan www.radiomuseum-hengelo.nl

Ned. Ver. v. Historie v/d Radio



Service Manual

For description of the operation see 22AF073/00 part I



MECHANICAL ADJUSTMENTS
REGLAGES D'ORDRE MECANIQUE

TURNTABLE HEIGHT
HAUTEUR DU PLATEAU

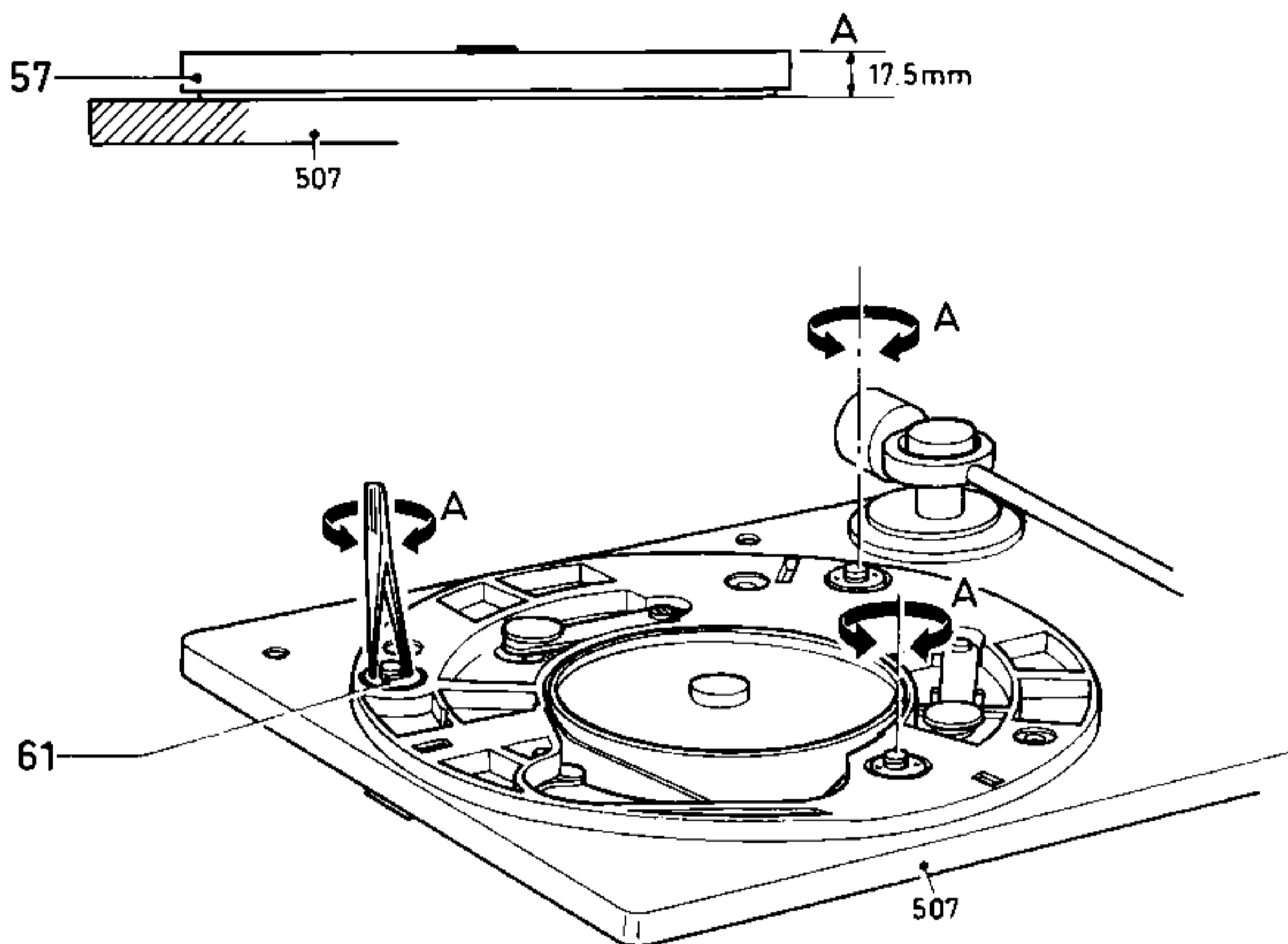
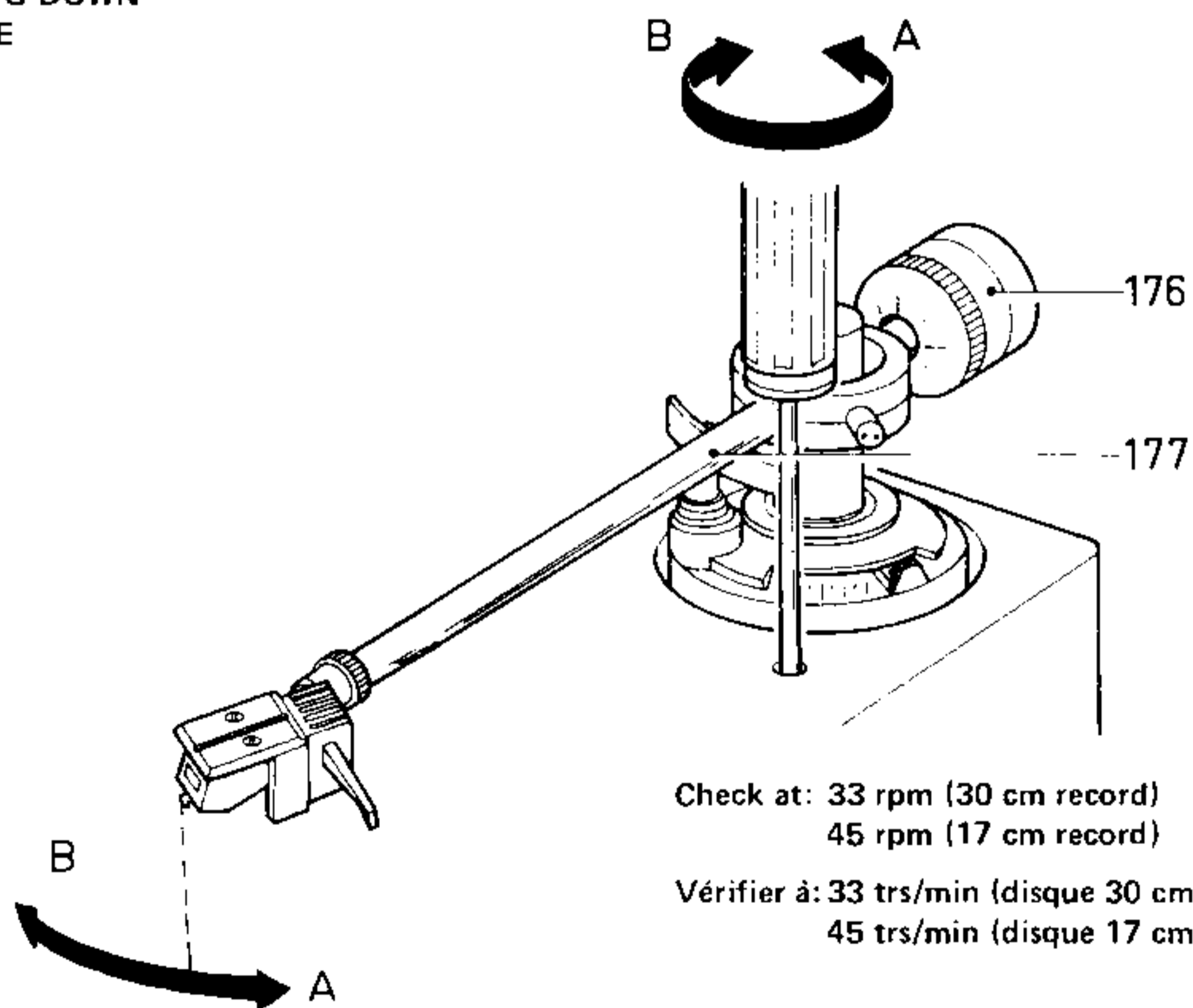


Fig. 1

15860812

AUTOMATIC SETTING DOWN
POSE AUTOMATIQUE



14596B14

Fig. 2

1 LIFT AUTOMATIC LEVIER AUTOMATIQUE

Max. lift height by command disc 116
Hauteur max d'élévation par disque de commande 116

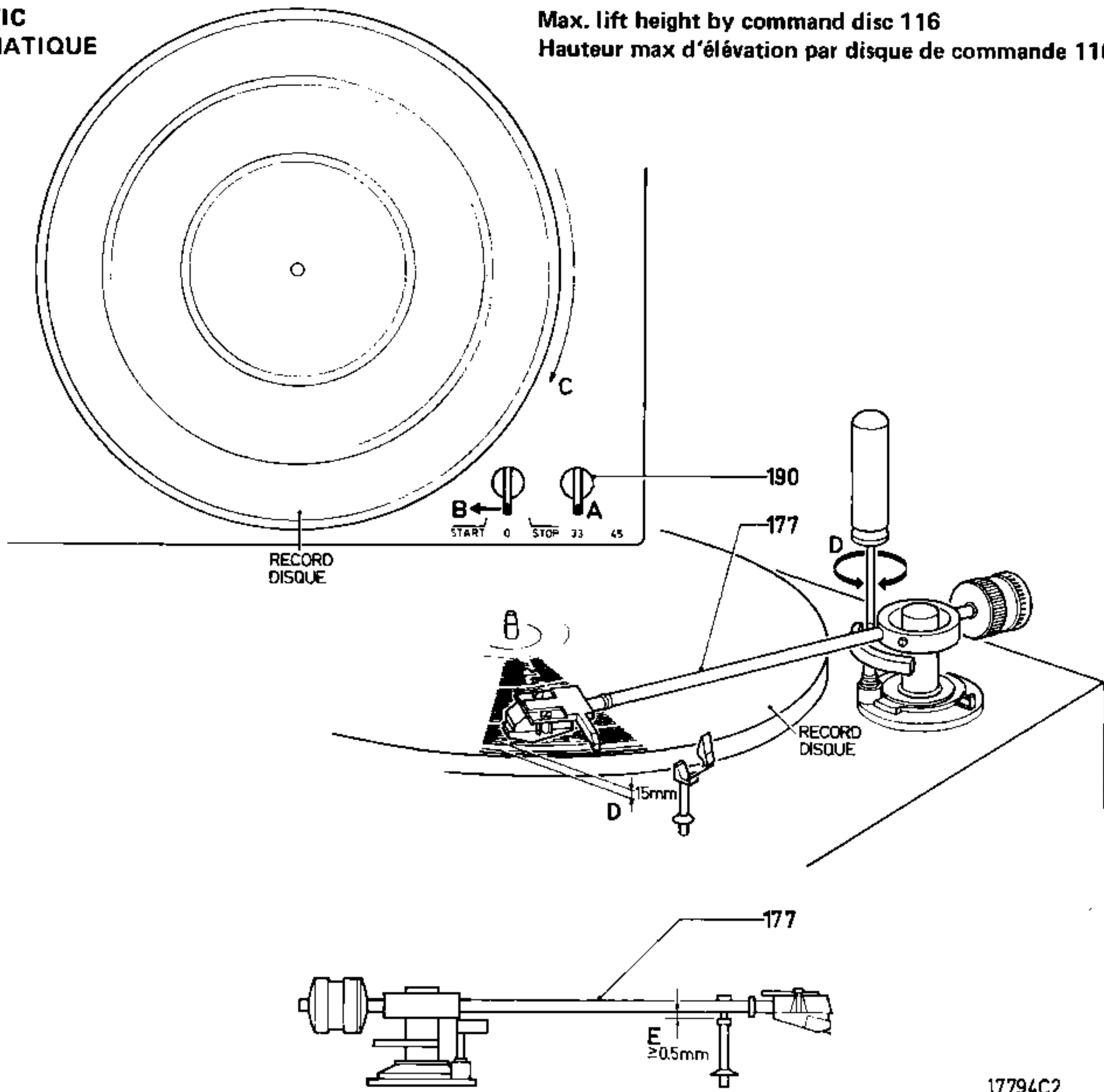


Fig. 3

17794C2

2 LIFT MANUAL LEVIER MANUEL

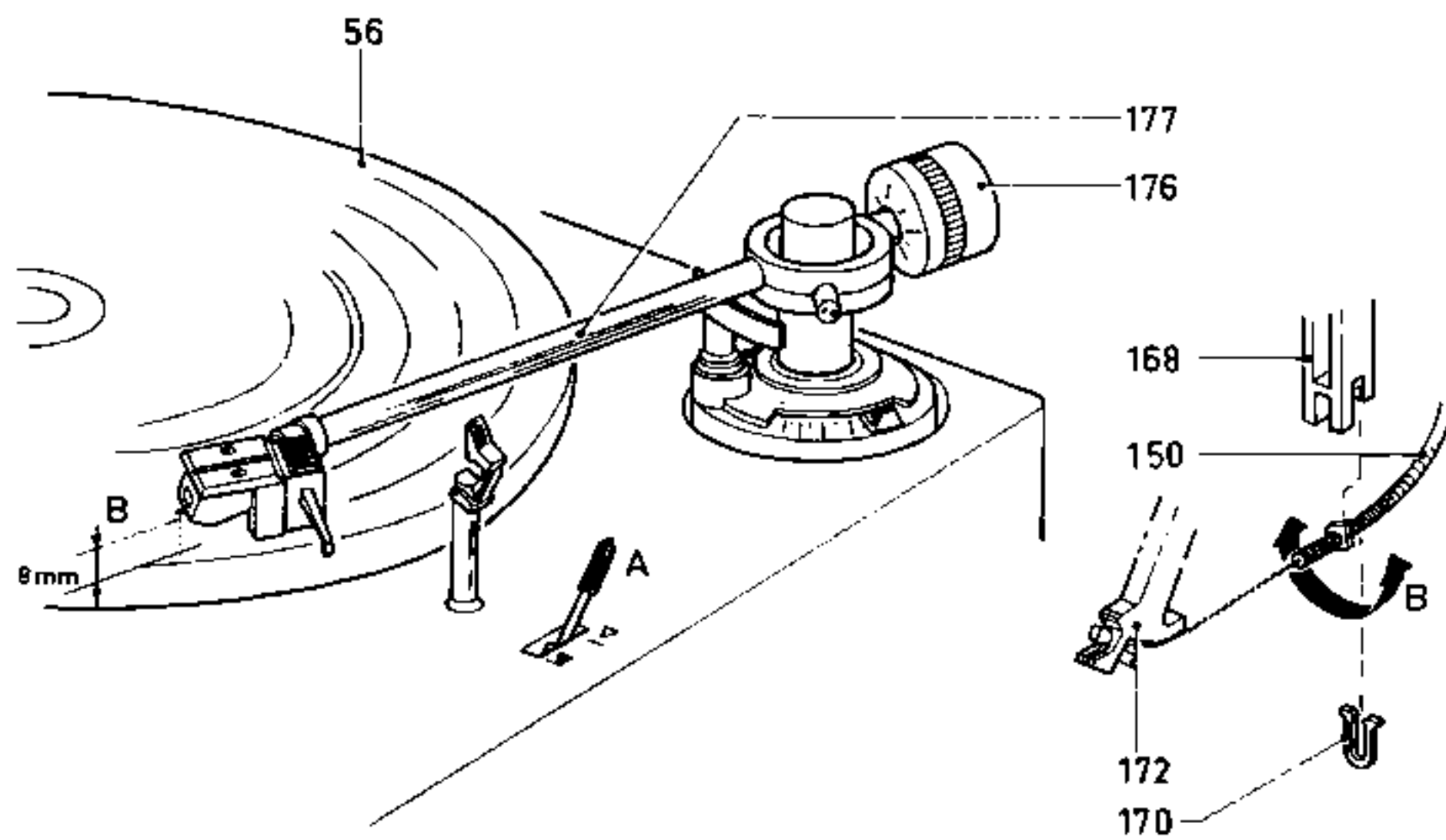
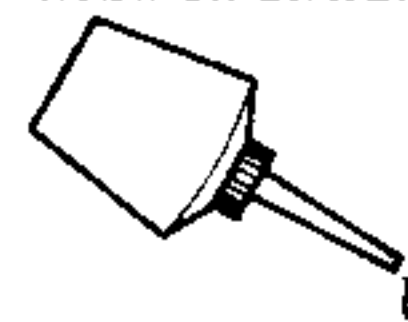


Fig. 4

14595B14

LUBRICATING INSTRUCTION (Fig. 9)

(A) All purpose oil	4822 390 10048 Items 62,63	(D) Lubricant 10	4822 390 10003 Items 96,512
(B) Shell Alvania II	4822 389 10001 Item 76	(E) Silicone fluid 60.000 cst	4822 390 10045 Item 148
(C) Silicone grease medium 300	4822 390 20031 Items 110,152, 162,163, 508,515	(F) Mobil oil S.H.C. 634	4822 390 10074 Items 60,140,514



SWITCH 147
COMMUTATEUR 147

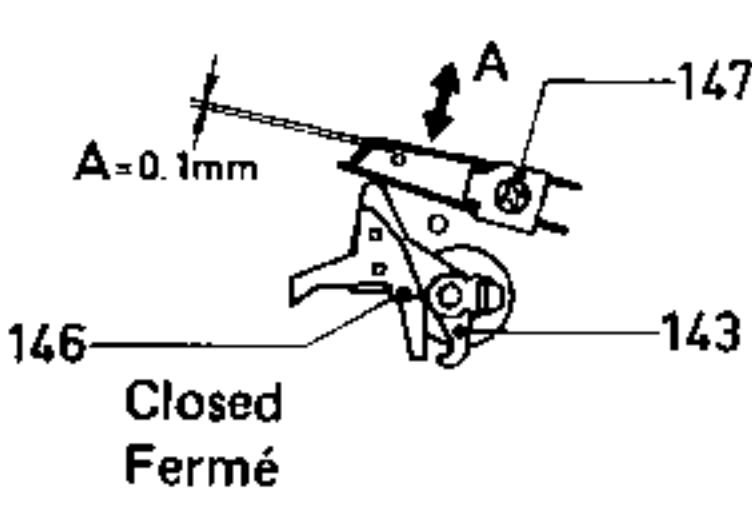
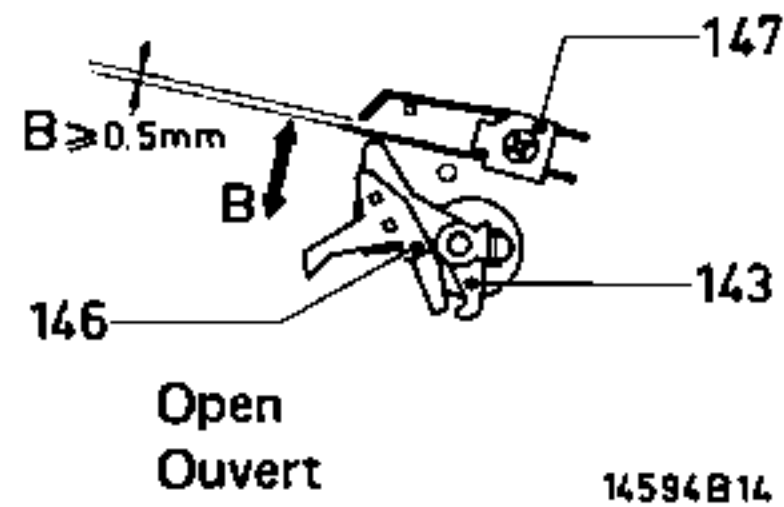
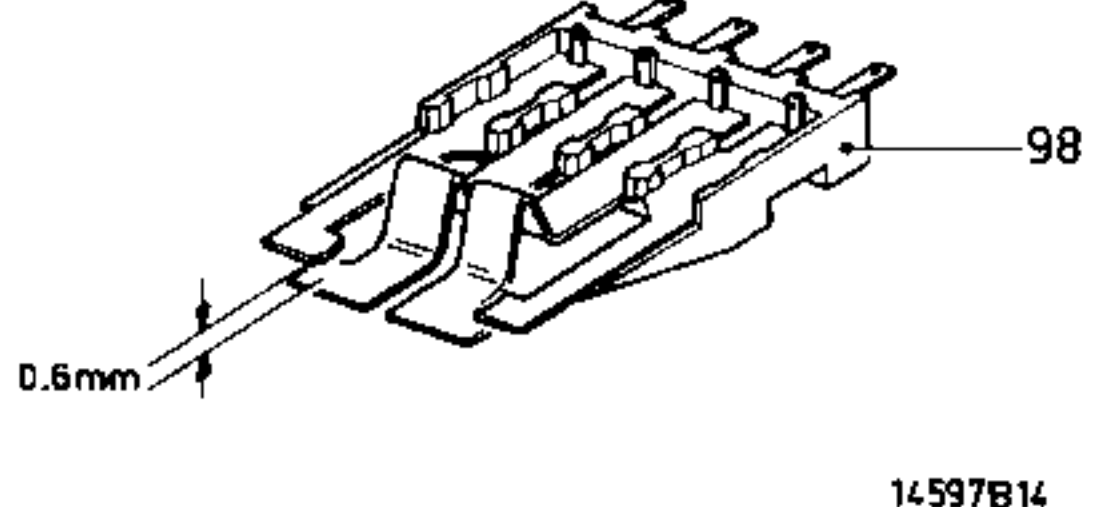


Fig. 5



14594B14

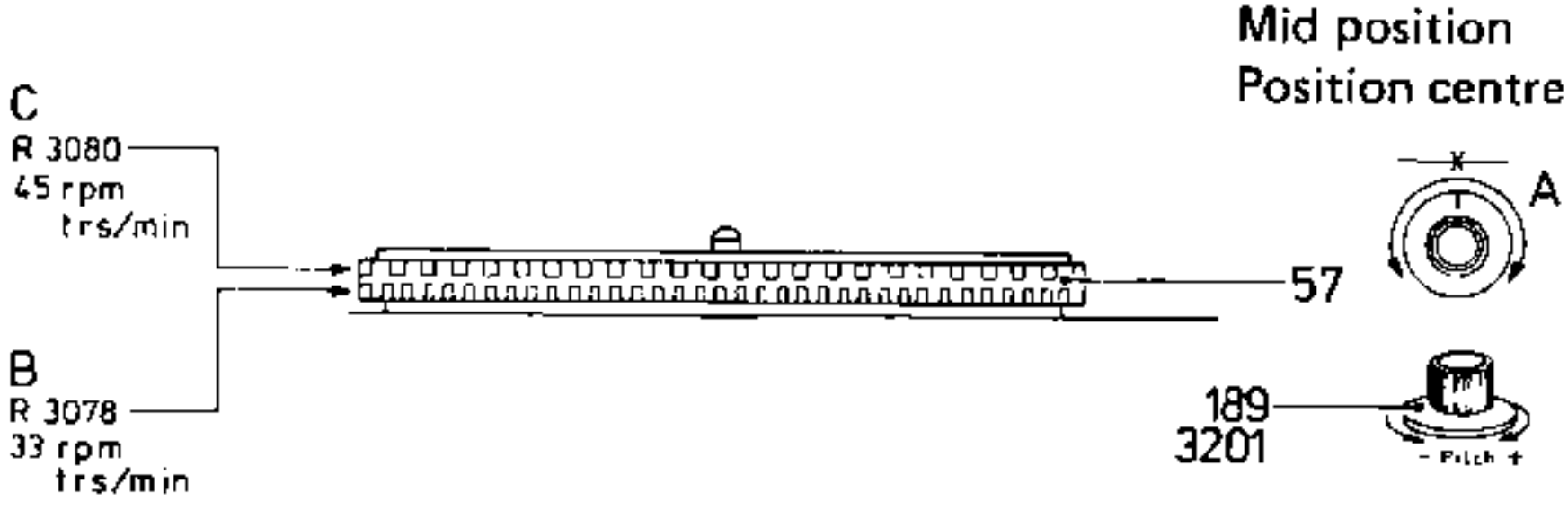
MUTING SWITCH 98
INTERRUPTEUR DE COURT CIRCUIT 98



14597B14

Fig. 6

SPEED ADJUSTMENT
REGLAGE DE LA VITESSE

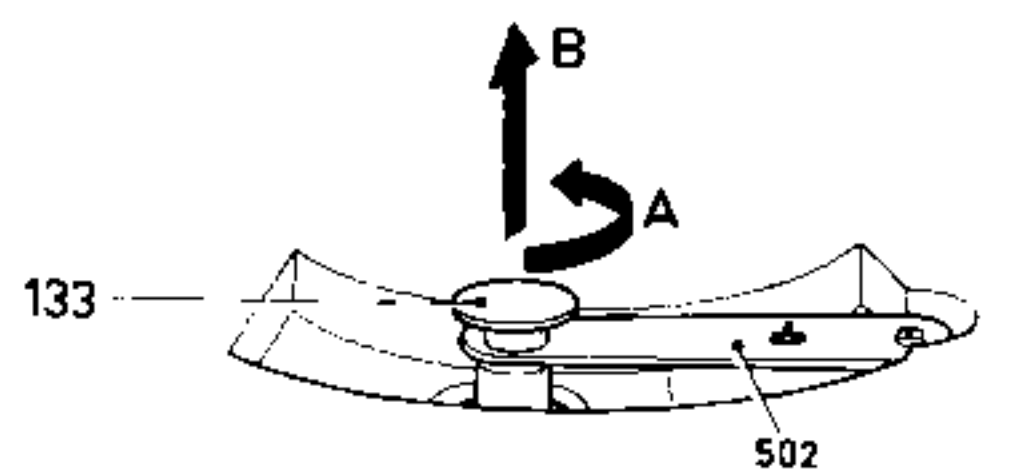


18800B12

Fig. 7

REPAIR HINT
CONSEIL REPARATION

DEMOUNTING PIN 133
BROCHE DE DEMONTAGE 133

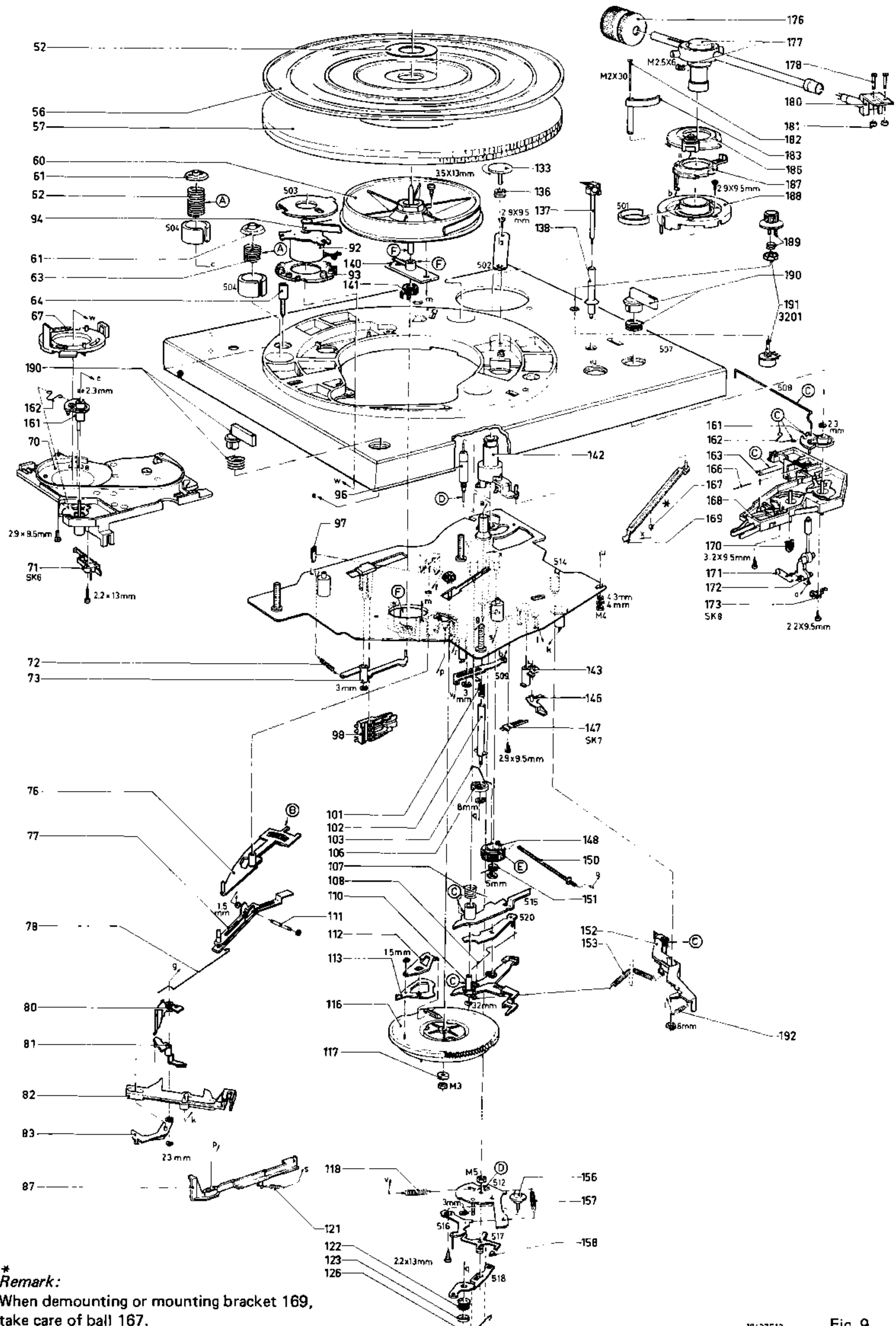


14599B14

Fig. 8

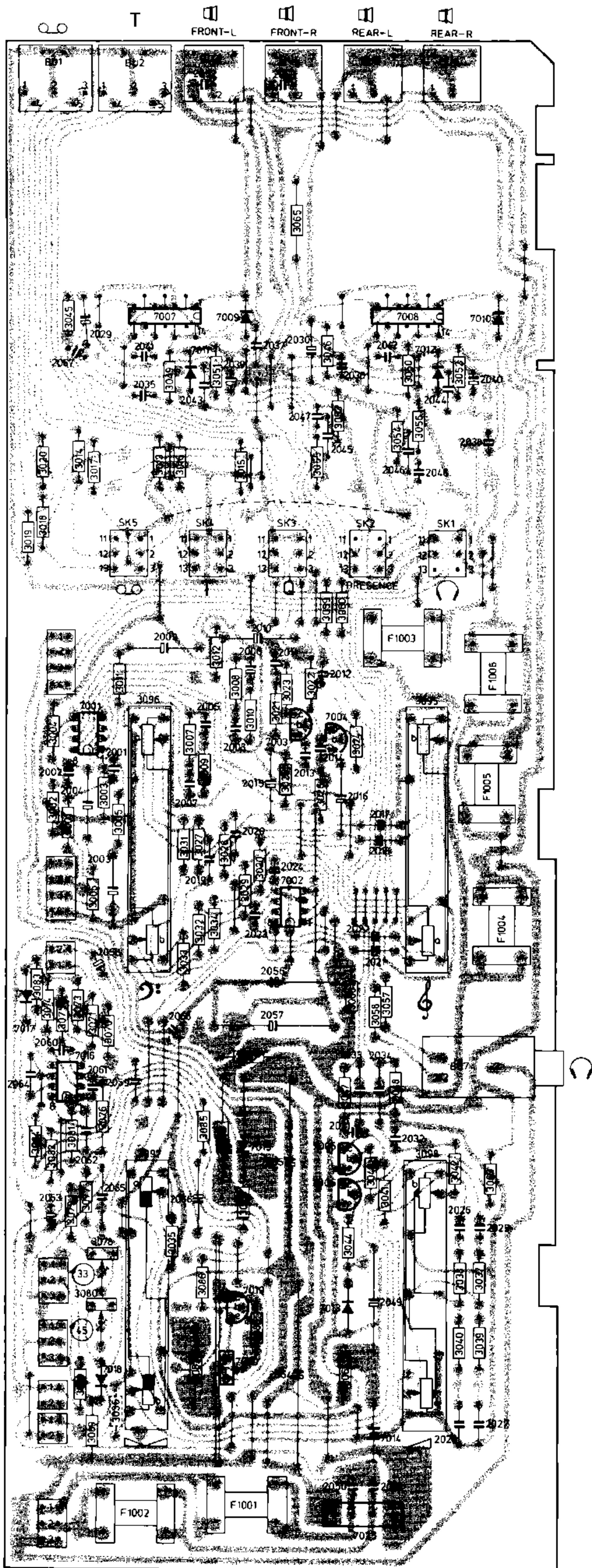
LIST OF MECHANICAL PARTS (Fig. 9)

52	4822 454 30278	97	4822 492 62127	142	4822 520 10393	178	4822 502 11378
56	4822 466 50129	98	4822 278 90334	143	4822 402 50152	180	4822 265 30145
57	4822 528 10332	101	4822 492 51218	146	4822 402 30103	181	4822 505 10578
60	4822 532 51098	102	4822 535 70524	147 (SK7)	4822 278 90007	182	4822 502 11377
61	4822 505 10579	103	4822 402 60654	148	4822 691 30073	183	4822 402 60652
62	4822 492 51221	106	4822 402 60653	150	4822 535 70525	186	4822 532 70156
63	4822 492 51219	107	4822 492 40763	151	4822 492 40764	187	4822 532 70155
64	4822 502 11396	108	4822 492 62174	152	4822 402 50149	188	4822 444 30246
67	4822 266 20068	110	4822 402 60651	153	4822 492 31441	189	4822 413 40775
70	4822 402 60694	111	4822 535 60042	156	4822 528 30174	190	4822 411 40022
71 (SK6)	4822 271 30195	112	4822 402 60644	157	4822 492 31444	191 (3201)	4822 101 20533
72	4822 492 31146	113	4822 402 60645	158	4822 462 40355	192	4822 492 31445
73	4822 402 50153	116	4822 528 60111	161	4822 402 50151		
76	4822 402 60642	117	4822 532 10767	162	4822 492 40761		
77	4822 402 60643	118	4822 492 31443	163	4822 492 40762		
78	4822 492 40759	121	4822 492 31439	166	4822 529 50096		
80	4822 402 60647	122	4822 492 62125	167	4822 520 40011		
81	4822 402 60648	123	4822 532 20674	168+166+172	4822 402 50148		
82	4822 402 30102	126	4822 492 40765	169	4822 402 60639		
83	4822 402 60649	133	4822 535 70523	170	4822 530 70237		
87	4822 402 60646	136	4822 325 80066	171	4822 492 40766		
92	4822 361 30107	137	4822 256 90263	172	4822 402 60641		
93	4822 462 40361	138	4822 535 70526	173 (SK8)	4822 277 10398		
94	4822 358 30262	140	4822 520 10425	176	4822 691 30074		
96	4822 535 91101	141	4822 268 10131	177	4822 251 70163		



*** Remark:**
 When demounting or mounting bracket 169,
 take care of ball 167.

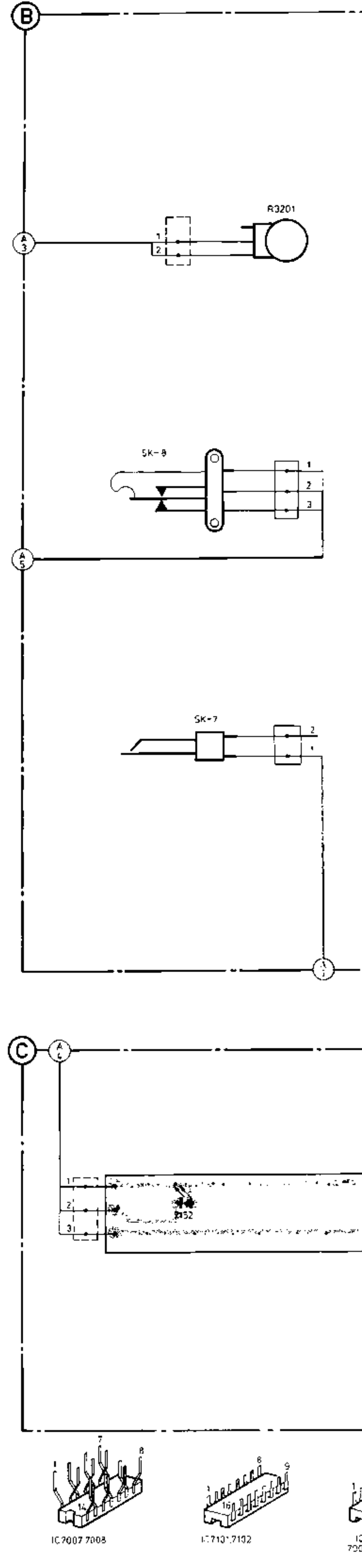
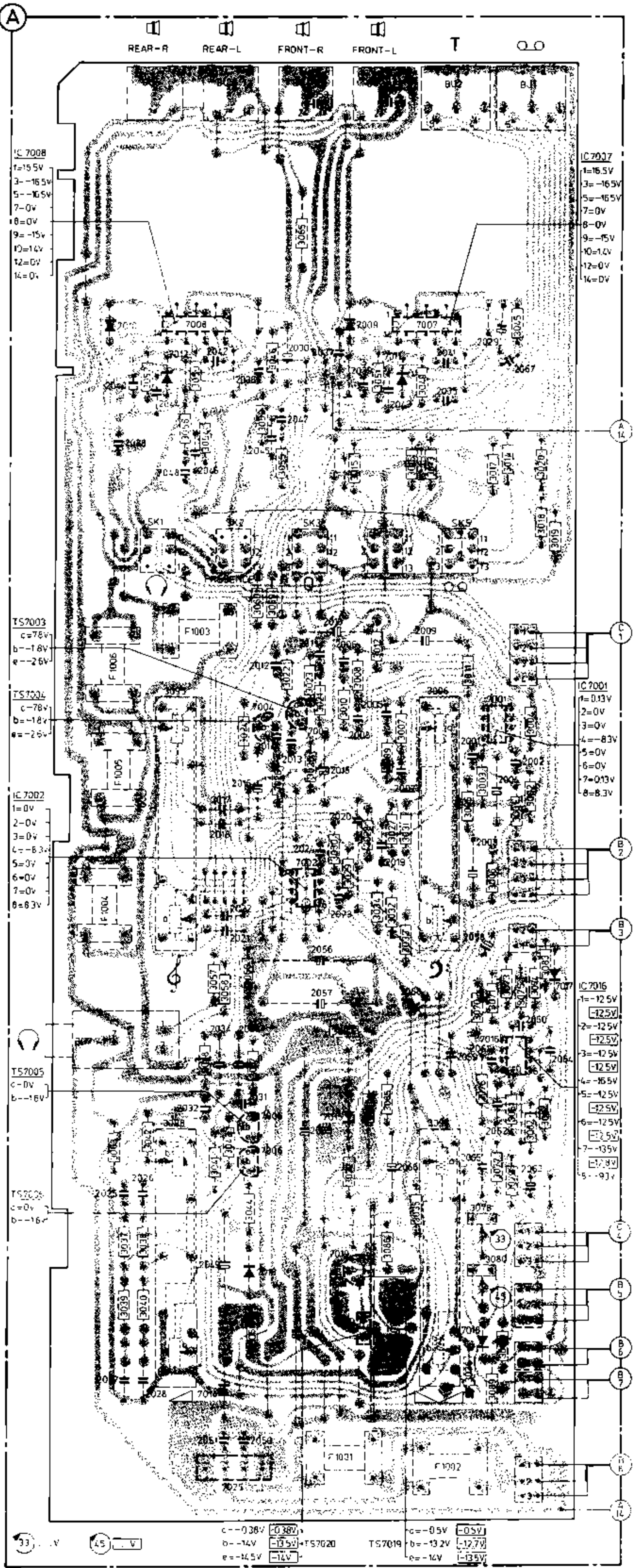
MISC	C	R
BU1		
BU6	2052	
	2053	
		3065
7008		3045
7007		
7009	2029	
	2030	
7012	2039	3046
		3049
	2044	3056
	2067	
	2035	
	2038	
	2045	
	2048	
		3013
		3020
SK-1		
SK-5		
		3060
		3059
	2006	
	2009	3010
1003		3012
	2012	3021
		3026
1006		3007
7001	2005	
7004		3009
	2008	3001
7003	2001	3095
	2002	3096
	2013	3001
	2016	3005
	2007	
	2004	
1005		2017
	2020	3027
		3031
		3006
	2024	
7002	2003	
		3032
	2021	3034
1004		2023
	2058	3083
	2056	3057
		3058
		3066
		3070
		3071
7017	2057	3073
	2068	3075
	2034	3067
	2033	
	2059	
7016	2061	3076
BU7	2064	3048
		3047
		3085
		3088
		3097
	2031	3096
	2032	3081
7005	2062	3084
7015	2055	3082
		3063
		3041
7006	2065	3044
	2066	3072
	2063	3077
	2026	
	2025	3080
		3035
		3037
		3038
7019	2049	3086
7013		
		3039
		3040
		3088
7020	2054	3064
		3087
7018		
		3069
	2027	3036
7014	2028	3089
	2051	
	2050	
1001		
1002		
7025		



18357E12

Fig. 10

MISC	C	R
BU-1		
BU6	2052	
	2053	
		3201
5001		3065
1000		3045
7008		
7007	2029	
7009	2030	
7012		3046
		3049
		2044
		3056
		2067
		2035
		2038
		2045
		2048
SK-8		3013
M		3020
SK-1		
SK-5		
SK-9		
		1060
		3059
1003	2006	
	2009	3010
1006		3012
		3021
7001		3026
7004	2005	3007
	2008	
7003	2001	3009
	2002	3095
SK-7	2013	3001
	2016	3005
	2007	
	2004	
1005	2100	
SK-6		
	2017	
		3027
		3031
		3006
7002	2024	
	2003	
		3032
1004	2021	3034
	2023	
	2058	3083
	2055	3057
		3058
		3066
		3070
		3071
		3073
7017	2057	3075
	2068	3067
	2034	
	2033	
	2059	
BU-7		3076
7016	2061	3048
	2064	3047
		3053
		3088
		3097
		3098
		3081
		3084
7005	2062	3082
	2055	3063
7015	2101	3041
7036	2065	3044
	2055	3072
	2063	3077
	2026	
	2025	
		3080
7102		3035
7101		3117
7152		3111
7151		3111
7110		3037
		3038
		3038
		3086
7013	2105	3101
7103		
		3106
7109		3039
		3040
		3080
7020		
	2054	3064
7018		3087
		3069
	2027	3036
7014	2028	3089
	2051	
	2150	
7026		



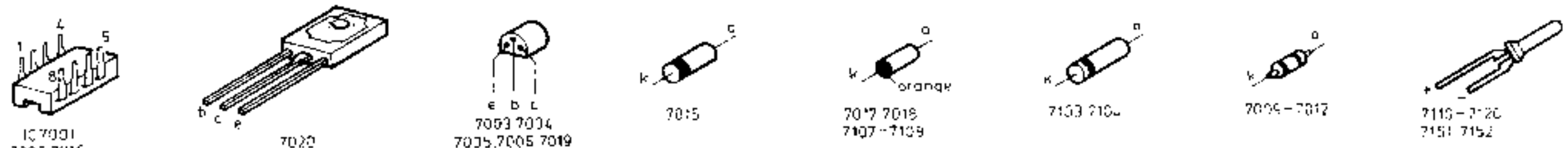
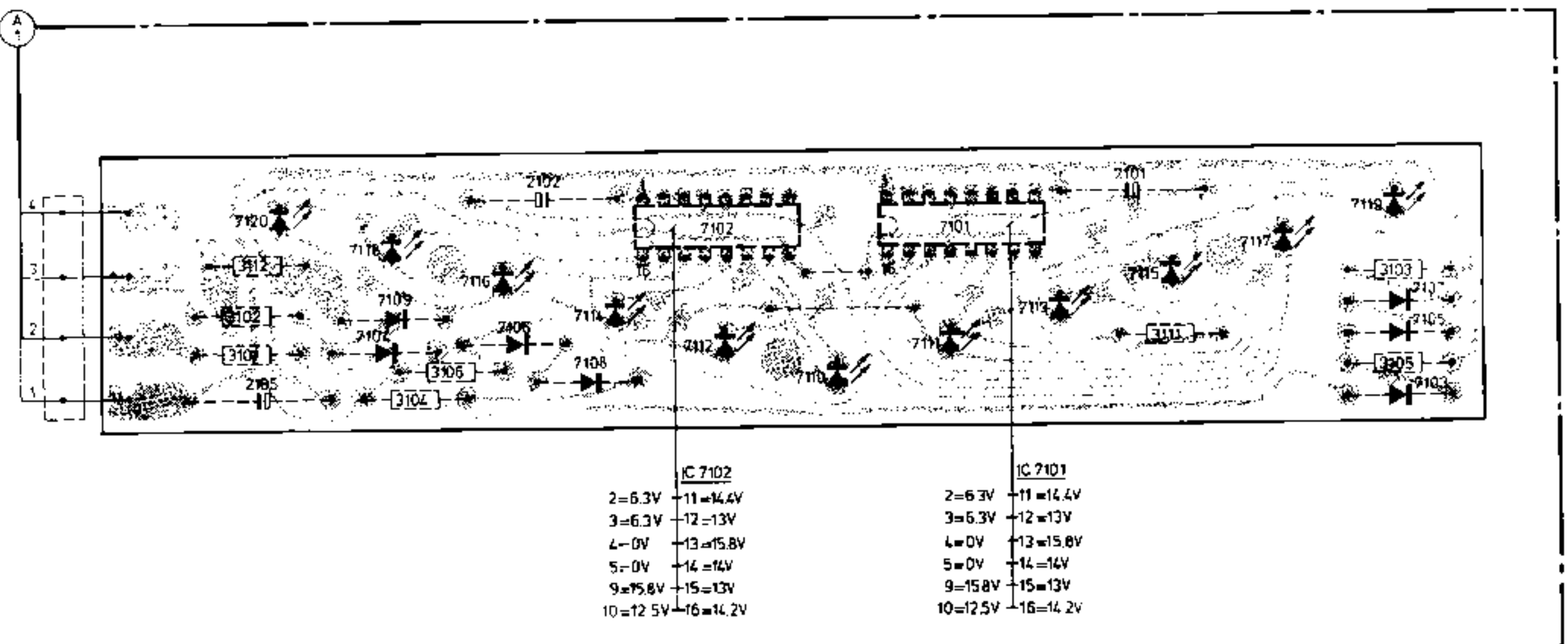
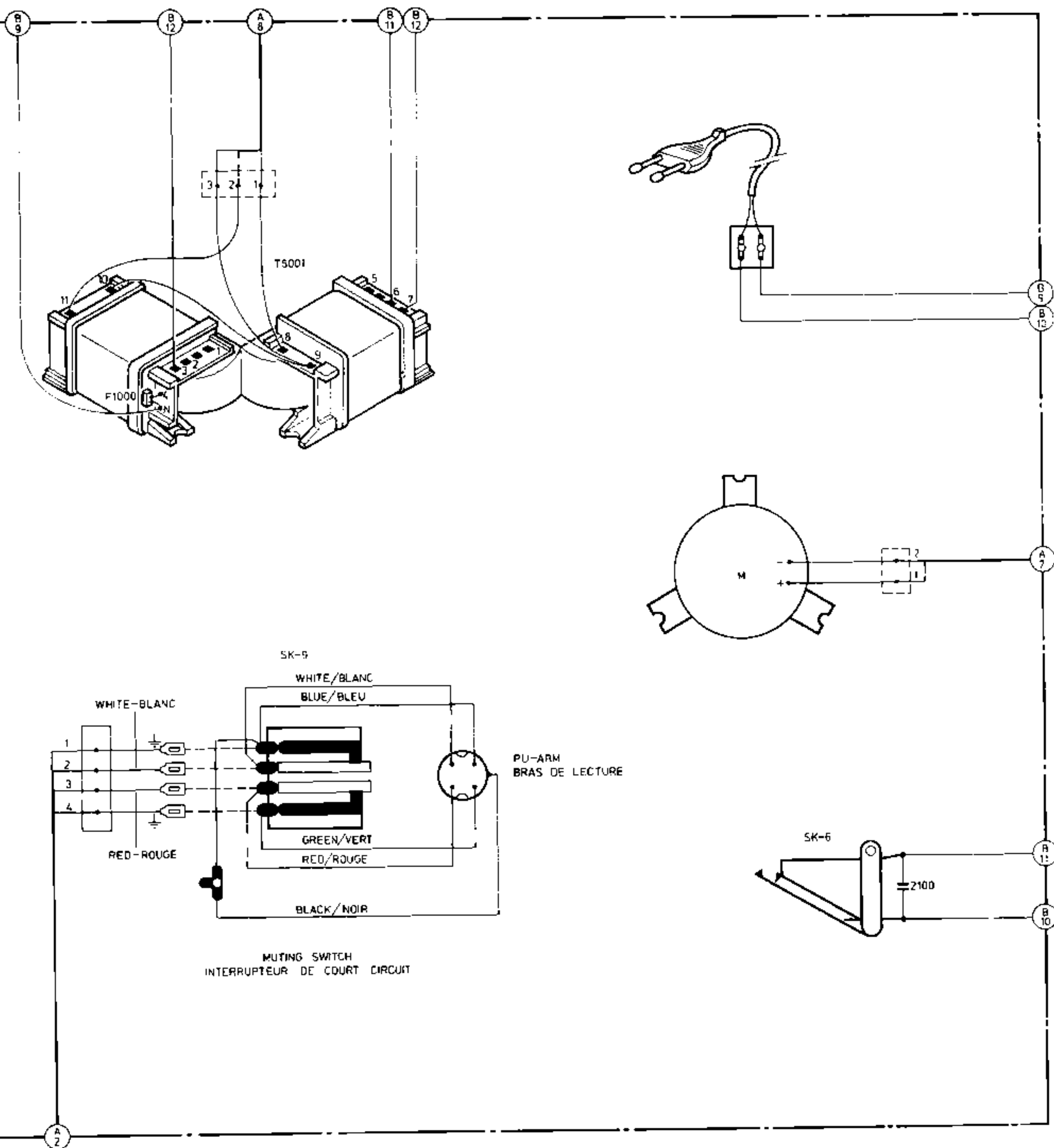
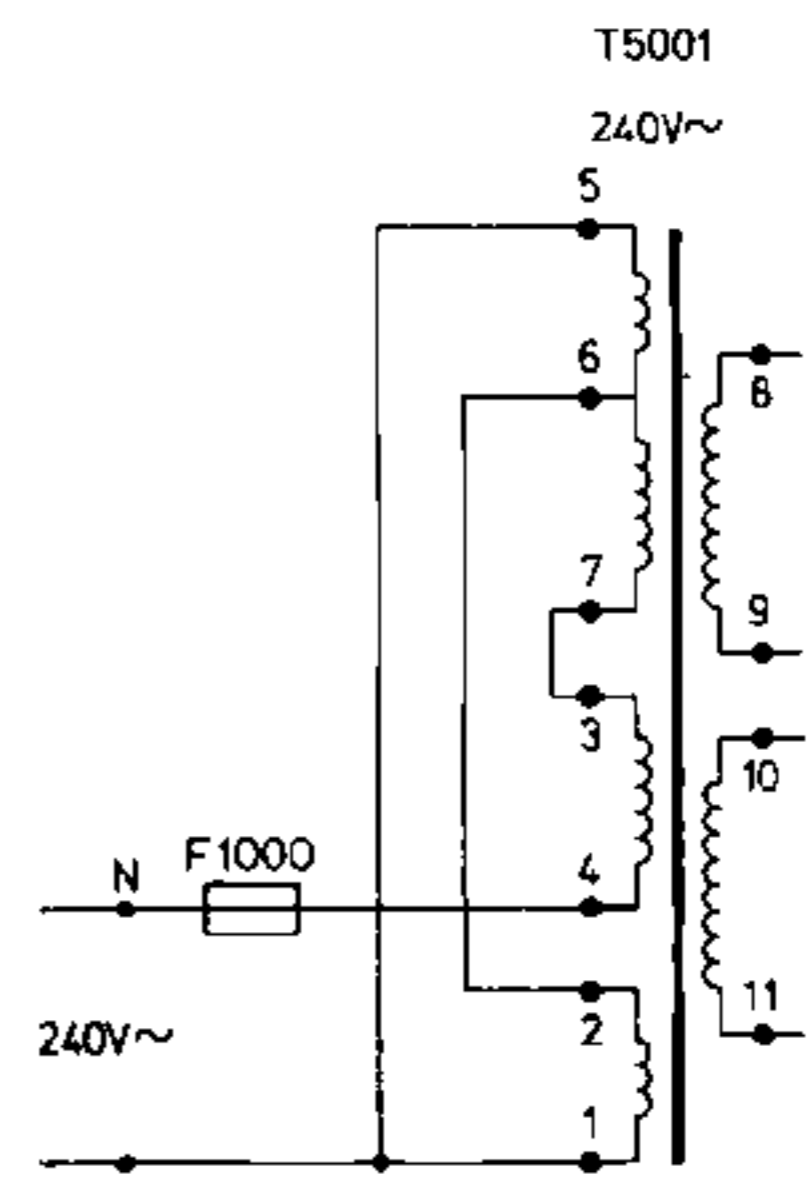
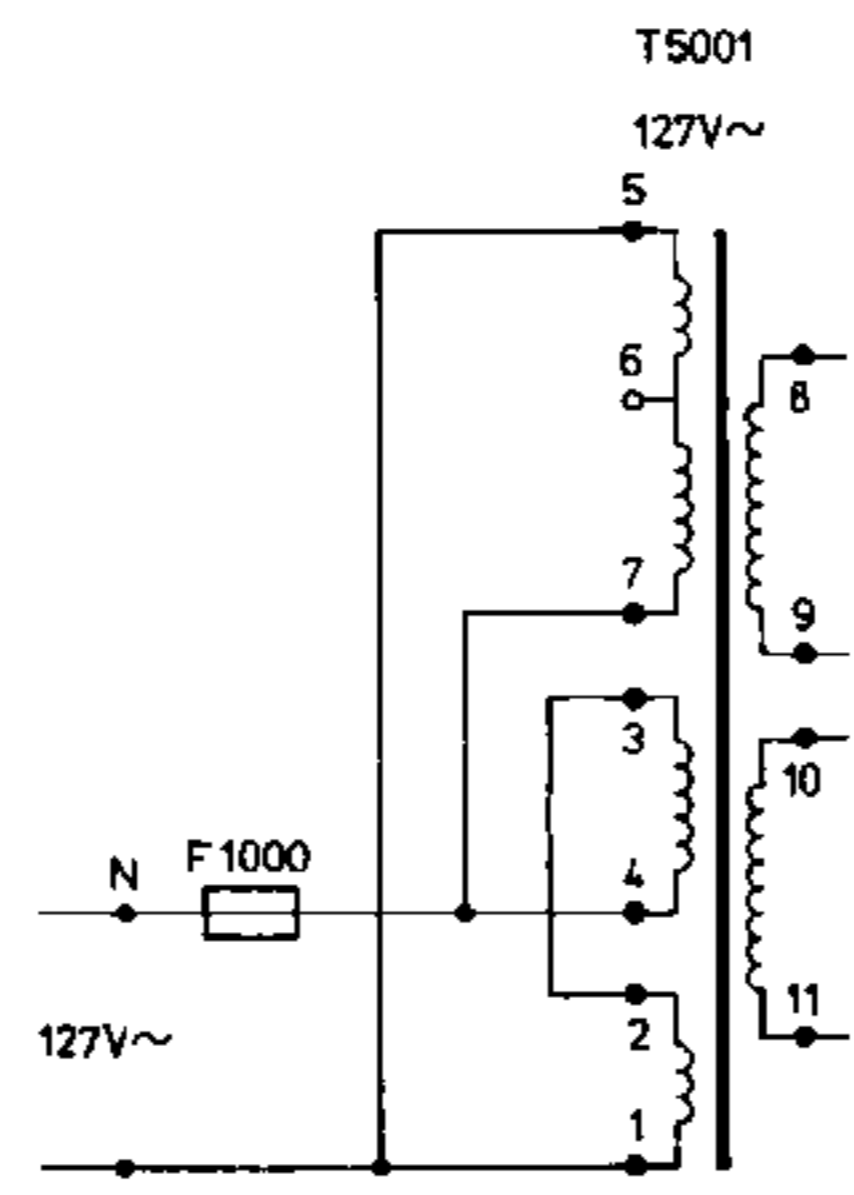
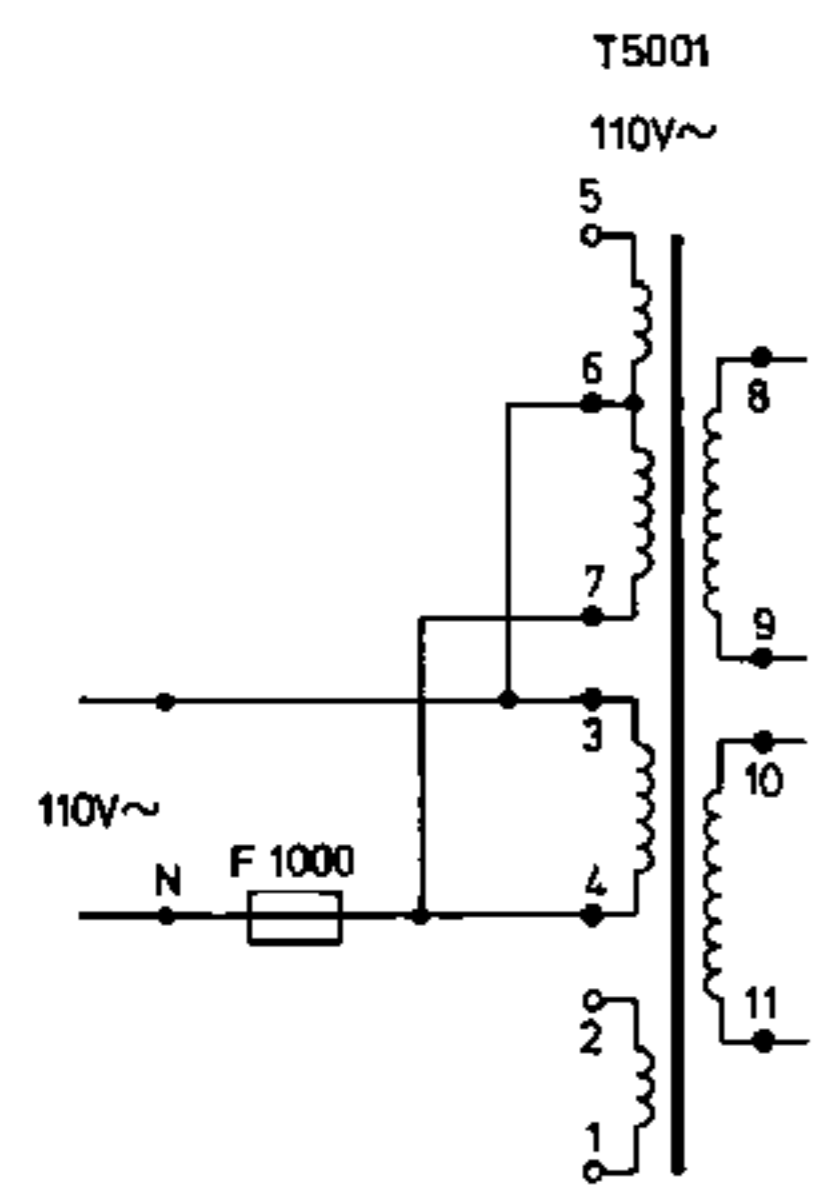
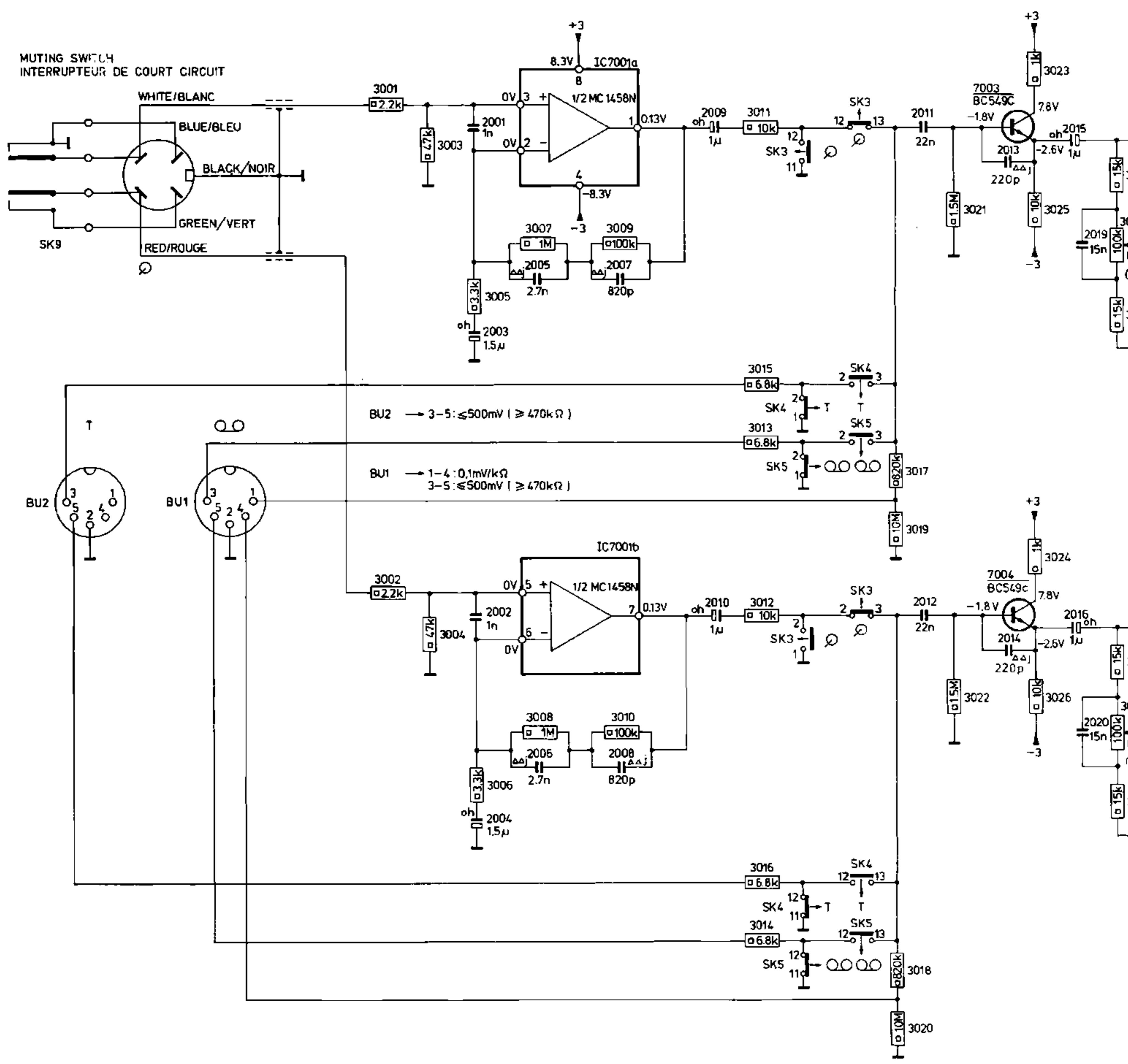


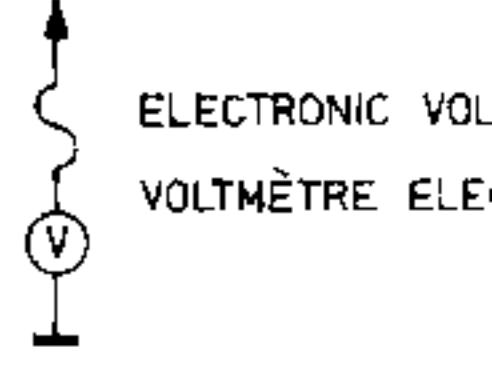
Fig. 11

MISC	BU2,SK9	BU1	IC7001a	IC7001b	SK3	SK4	SK5	TS7003	TS7004					
C			2001 ÷ 2008		2009,2010			2011 ÷ 2016		2019				
R			3001 ÷ 3006		3007 ÷ 3010		3011 ÷ 3013		3015	3017	3019	3021	3022	3027 ÷ 3034
							3016		3014	3018	3020	3023 ÷ 3026		



220V~
50/60Hz
P_{IN} = 65W

VOLTAGES ARE MEAS
TENSION RELEVÉES



IC 7002a		IC 7002b		7014	7013	TS7005	TS7006	SK2	IC7007	IC7008	7009 ÷ 7012		BU7	BU3 ÷ BU						
SK6, F1000	T5001	F1001	F1002	7025		F1003 ÷ F1006		SK7	7015	7151		SK8	7152	7018	7017					
2019	2020	2017	2021	2018	2022	2023	2024	2025 ÷ 2028		2049	2031 ÷ 2034, 2067		2035 ÷ 2038	2029	2030	2039 ÷ 2042	2045 ÷ 2048	2043	2044	
2100		2050, 2051		2054 ÷ 2057		2105, 2068				2058		2059								
3034	3096a	3095a		3035 ÷ 3040, 3097a, 3064		3063	3098a	3041 ÷ 3044		3047, 3059, 3045	3049	3053	3055	3051		3052	3057		3058	2059
	3096b	3095b		3097b, 3066 ÷ 3068, 3112, 3098b				3048, 3060, 3046		3050	3054	3056	3069	3070	3201	3071	3077 ÷ 3080		3089	3072 ÷ 3076

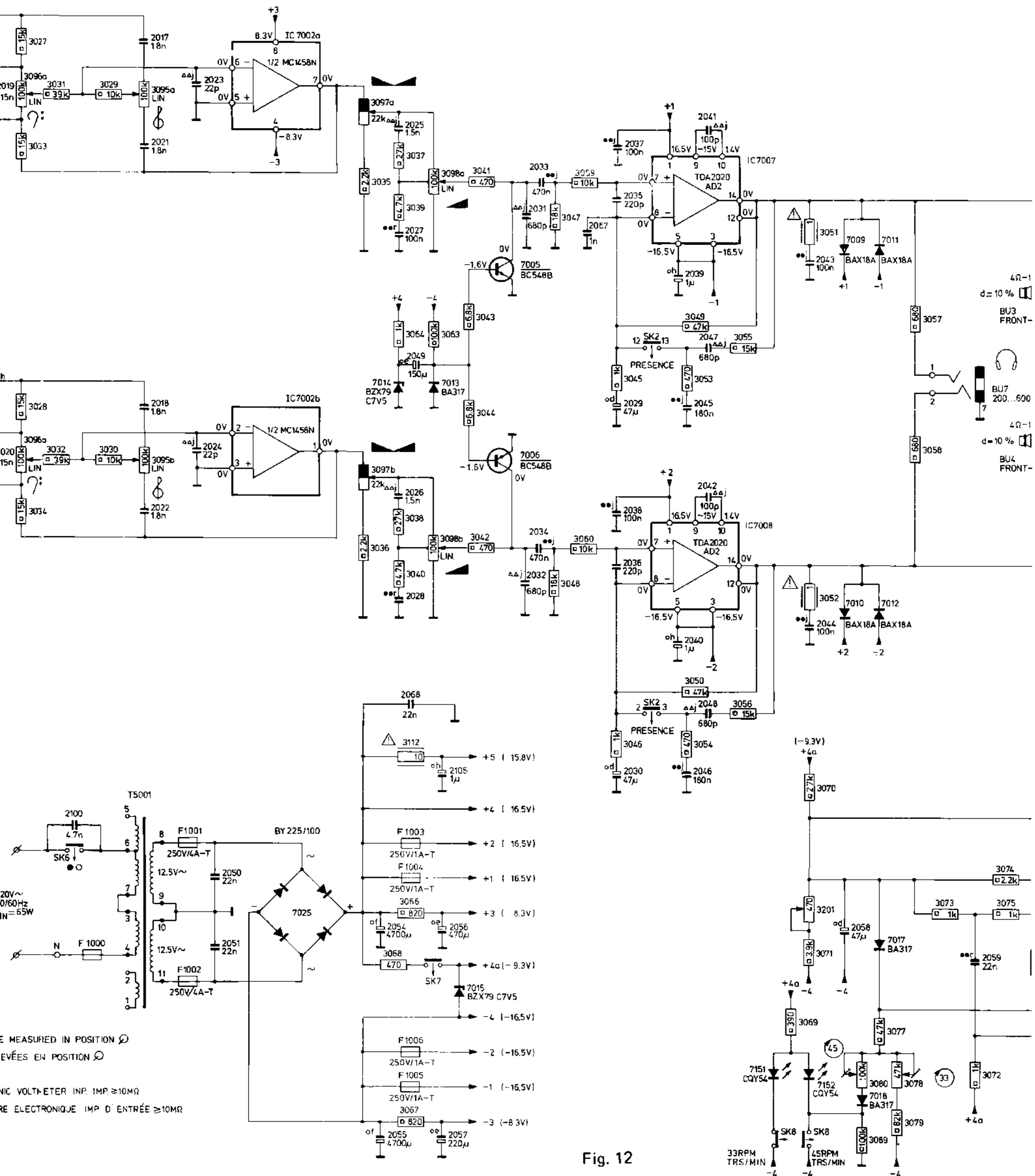
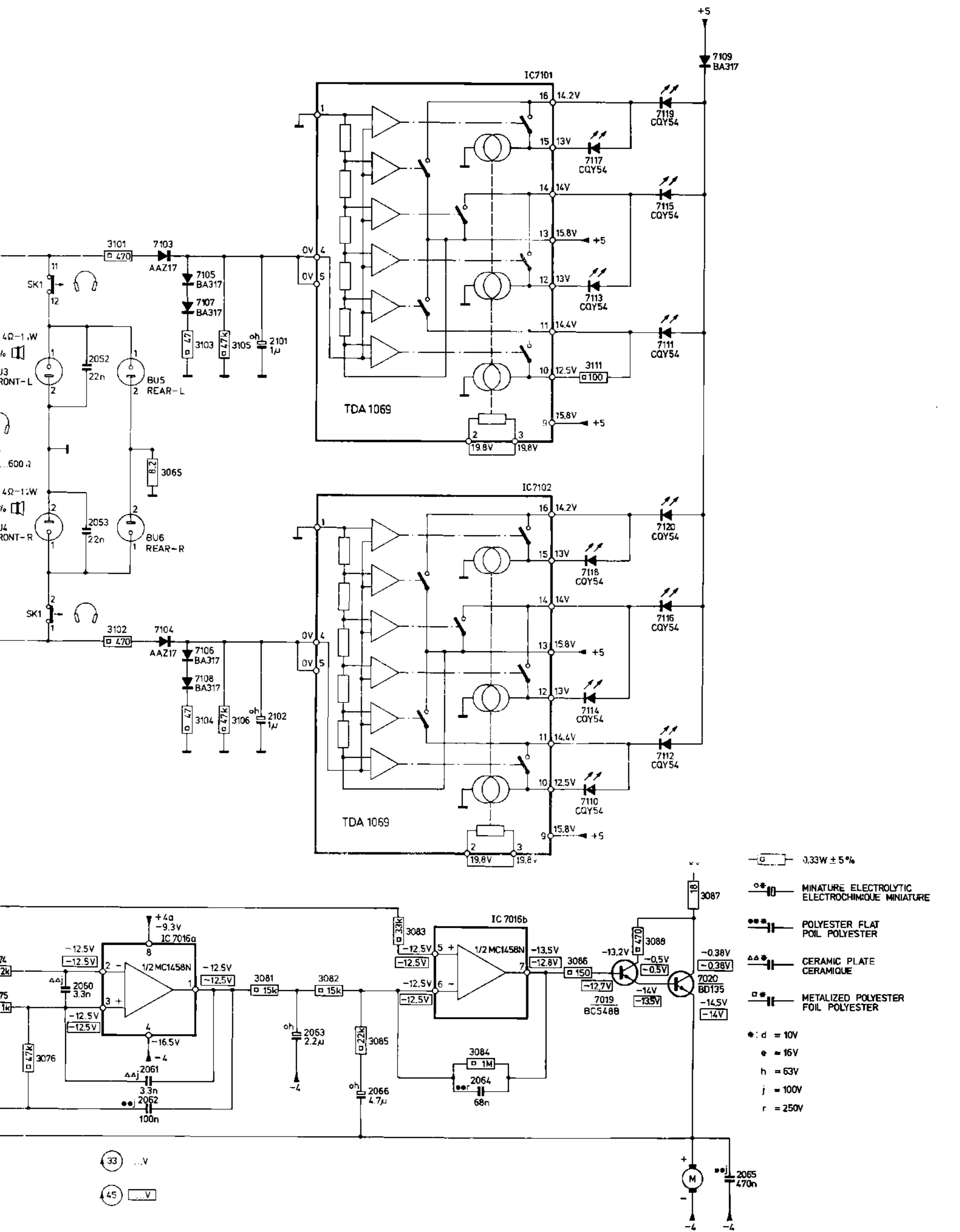


Fig. 12


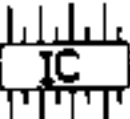


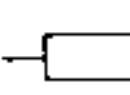

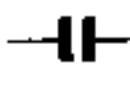
BU6	SK1	7103 + 7108	IC70101	IC7102	7110 + 7120	7109	MISC.
		IC7016a		IC7016b	7019	7020	
		2101 2102	2063	2066	2064	2065	C
		2052, 2053, 2060, 2062, 2061					
		3101 3065 3102 3103 - 3106			3111		R
3076		3081 3082	3085 3083	3084	3086	3088	3087



17489F13

LIST OF ELECTRICAL PARTS

LIST OF MECHANICAL PARTS (Fig. 13)

-TS-		
7003,7004	BC549C	4822 130 44246
7005,7006	BC548C	4822 130 44196
7019	BC548B	4822 130 40937
7020	BD135	4822 130 40645
-IC-		
7001,7002,7016	MC1458	5322 209 85512
7007,7008	TDA2020AD2	4822 209 80645
7101,7102	TDA1069	4822 209 80375
-D-		
7009 ÷ 7012	BAX18A	4822 130 31025
7014,7015	BZX79-C7V5	4822 130 30861
7025	BY225/100	4822 130 30917
7103,7104	AAZ17	5322 130 30283
7013,7017,7018 } 7105 ÷ 7109 }	BA317	4822 130 30847
-LED-		
7110÷7120, 7151,7152	CQY54	4822 130 30914
-R-		
3065	8R2 - 4 W	4822 112 21052
3068	680R - 2 W	5322 116 54398
3078	47K lin.	4822 100 10079
3080	100K lin.	4822 100 10052
3087	18R - 4 W	4822 112 21061
3095,3096	100K lin.	4822 105 10385
3097	22K spez.	4822 105 10386
3098	100K lin.	4822 105 10387
3201	470R lin.	4822 101 20533
-R-		
3051,3052	1R - 0,33 W - 5 %	4822 111 30215
3112	10R - 0,33 W - 5%	4822 111 30405
-C-		
2001,2002,2067	1N - 63 V	4822 122 30027
2011,2012, 2050 ÷ 2053 } 2068 }	22N - 63 V	4822 122 30103
2017,2018, 2021,2022 } 2019,2020 }	1N8 - 250 V	4822 121 40299
2100	15N - 250 V	4822 121 40406
	4N7 - 300 V	4822 121 40112
-Miscellaneous - divers-		
T5001		4822 146 30337
F1000		4822 252 20017
F1001,1002	250 V - 4 A-T	4822 253 30038
F1003,1006	250 V - 1A-T	4822 253 30021
M		4822 361 30107
SK1+SK2+SK3+ } SK4+SK5 }		4822 278 90384
SK6		4822 271 30195
SK7		4822 278 90007
SK8		4822 277 10398
SK9		4822 278 90334
BU1,2		4822 267 20181
BU3 ÷ BU6		4822 267 30198
BU7		4822 267 30287

51	4822 444 20222
52	4822 397 60048
53	4822 454 30283
53/28	4822 454 30284
54	4822 381 10461
55	4822 417 10631
56	4822 411 60687
57	4822 411 60686
59	4822 411 60685
60+56+57 (SK1 ÷ SK5)	4822 278 90384
61	4822 402 60696
62	4822 462 40353
63	4822 423 50491
64	4822 454 30285
65	4822 402 60695
66	4822 278 90385
67	4822 402 50154
68+65+66+67	4822 520 10431

GB

Safety regulations require that the set be restored to its original condition and that parts which are identical with those specified, be used.

NL

Veiligheidsbepalingen vereisen, dat het apparaat bij reparatie in zijn oorspronkelijke toestand wordt teruggebracht en dat onderdelen, identiek aan de gespecificeerde, worden toegepast.

F

Les normes de sécurité exigent que l'appareil soit remis à l'état d'origine et que soient utilisées les pièces de rechange identiques à celles spécifiées.

D

Bei jeder Reparatur sind die geltenden Sicherheitsvorschriften zu beachten. Der Originalzustand des Geräts darf nicht verändert werden; für Reparaturen sind Original-Ersatzteile zu verwenden.

I

Le norme di sicurezza esigono che l'apparecchio venga rimesso nelle condizioni originali e che siano utilizzati i pezzi di ricambio identici a quelli specificati.

S

Säkerhetsbestämmelserna kräver att varje reparation skall utföras korrekt med hänsyn till ursprunglig placering av komponenter, ledningar etc. och med användning av föreskrivna reservdelar.

DK

Myndighedernes sikkerheds- og radiostøjbestemmelser kræver, at enhver reparation skal udføres korrekt m.h.t. overholdelse af originalplacering og montering af komponenter, ledningsbundter, etc. og ved anvendelse af de foreskrevne reservedele.

N

Sikkerhetsbestemmelser kreves at apparatet blir gjenopprettet til original utførelse og at deler som er identiske med de som er spesifisert, blir benyttet.

SF

Korjatessa laitetta on turvallisuussyistä ehdottomasti eneteltävä oikein ja käytettävä tehtaan määräämiä alkuperäisvaraosia.

DEMO
DEMO

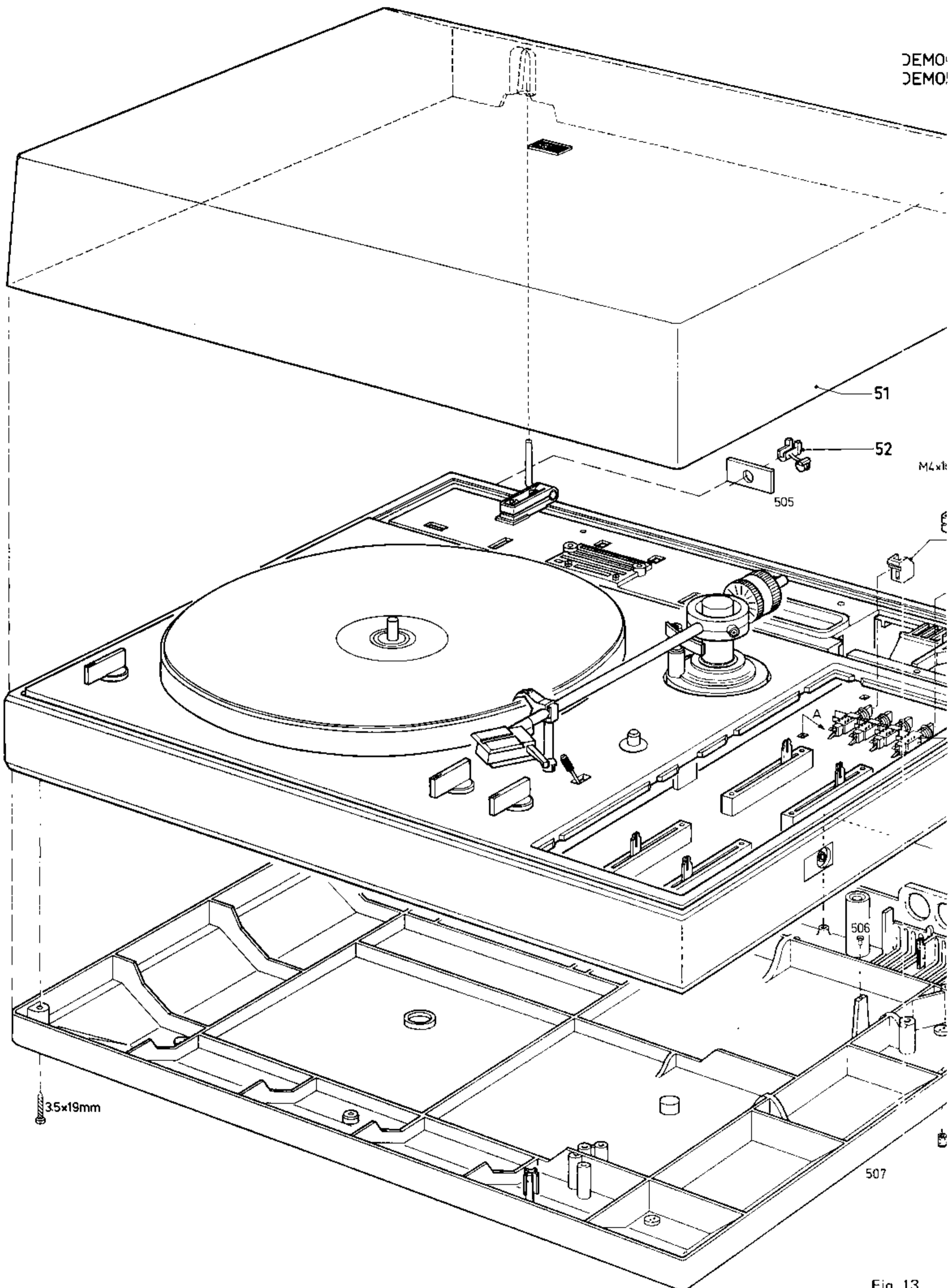
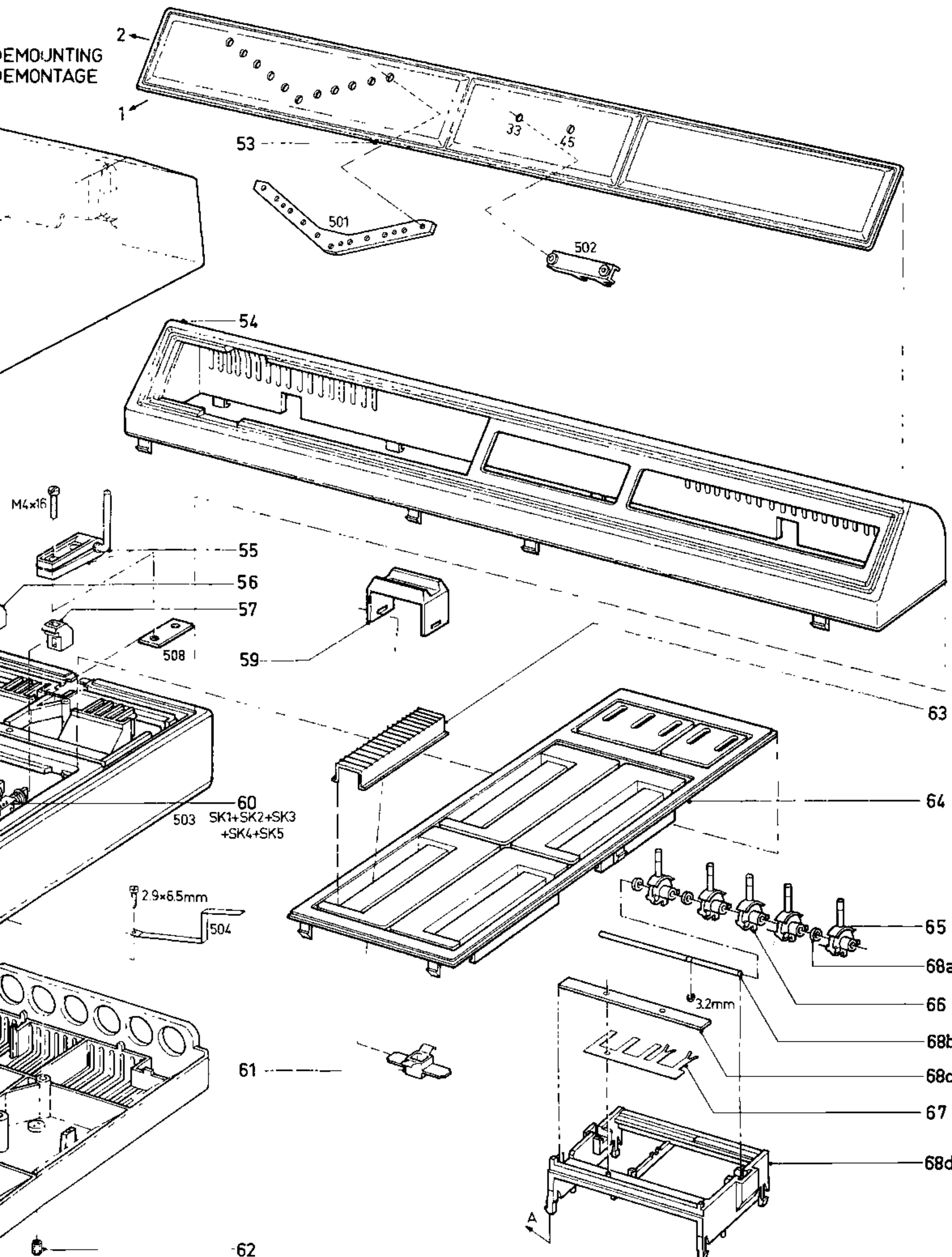
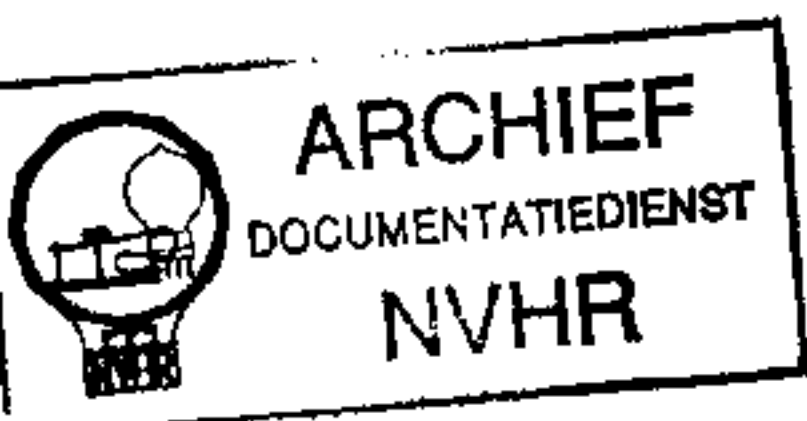


Fig. 13

EMOUNTING
EMONTAGE





Service mededeling

PHILIPS NEDERLAND B.V. - EINDHOVEN
TECHNISCHE SERVICE

№ 259 PH

Type 22AF574

datum februari 1980

GRAMMOFOON

betr. wijziging elektrische onderdelen

Vanaf stempeling PW 00-925 zijn onderstaande onderdelen gewijzigd:

- a R3059-R3060 in 1 Kohm, $1/8 W \pm 5\%$
- b C2068 in 1 nF-63V; 4822 122 30027



PHILIPS

Service mededeling

PHILIPS NEDERLAND B.V. - EINDHOVEN
TECHNISCHE SERVICE

Nr 304 PH

Type 22 AF 574

Datum juni 1980

Vanaf stempeling PW 00 004 is de liftconstructie gewijzigd (zie fig. 1).

- a. nieuwe liftstang 102 - 4822 535 70587
- b. nieuwe nokschijf 106 - 4822 402 60702
- c. nieuwe liftbeugel 77 - 4822 402 60701

Deze beugel is voorzien van een instelschroef; als gevolg hiervan is de instelling voor de "Lift Automatic" (fig. 3 in de servicedocumentatie) als volgt gewijzigd: Afstand D is gewijzigd in 17 mm. Na instelling volgens fig. 3 moet de afstand tussen naald en plaat met de schroef op liftbeugel 77 worden ingesteld op 14 mm.

Opmerking:

De oude en nieuwe onderdelen die genoemd zijn bij a.b. en c, kunnen onderling niet worden uitgewisseld.

De oude onderdelen blijven normaal leverbaar.

- d. Plaatje 521 met schroef 2,2 x 6,5 mm is toegevoegd.
- e. Met het oog op bovengenoemde wijzigingen zijn tevens het subchassis 514 en de beugels 509 en 518 toegevoegd.



Service mededeling

PHILIPS NEDERLAND - EINDHOVEN
TECHNISCHE SERVICE

Ref 82 AF 070

22 AF 574/00/28
Type 22 AF 674/00

Datum september 1982

GRAMMOFOON

Bij een defect aan het draaiplateau (pos. 57) 4822 528 10332 dient men het plateau en aandrijfschijf (pos. 60) te vervangen.

Nieuwe bestelnummers:

. draaiplateau pos. 57	4822 528 10399
. aandrijfschijf pos. 60	4822 532 51171

