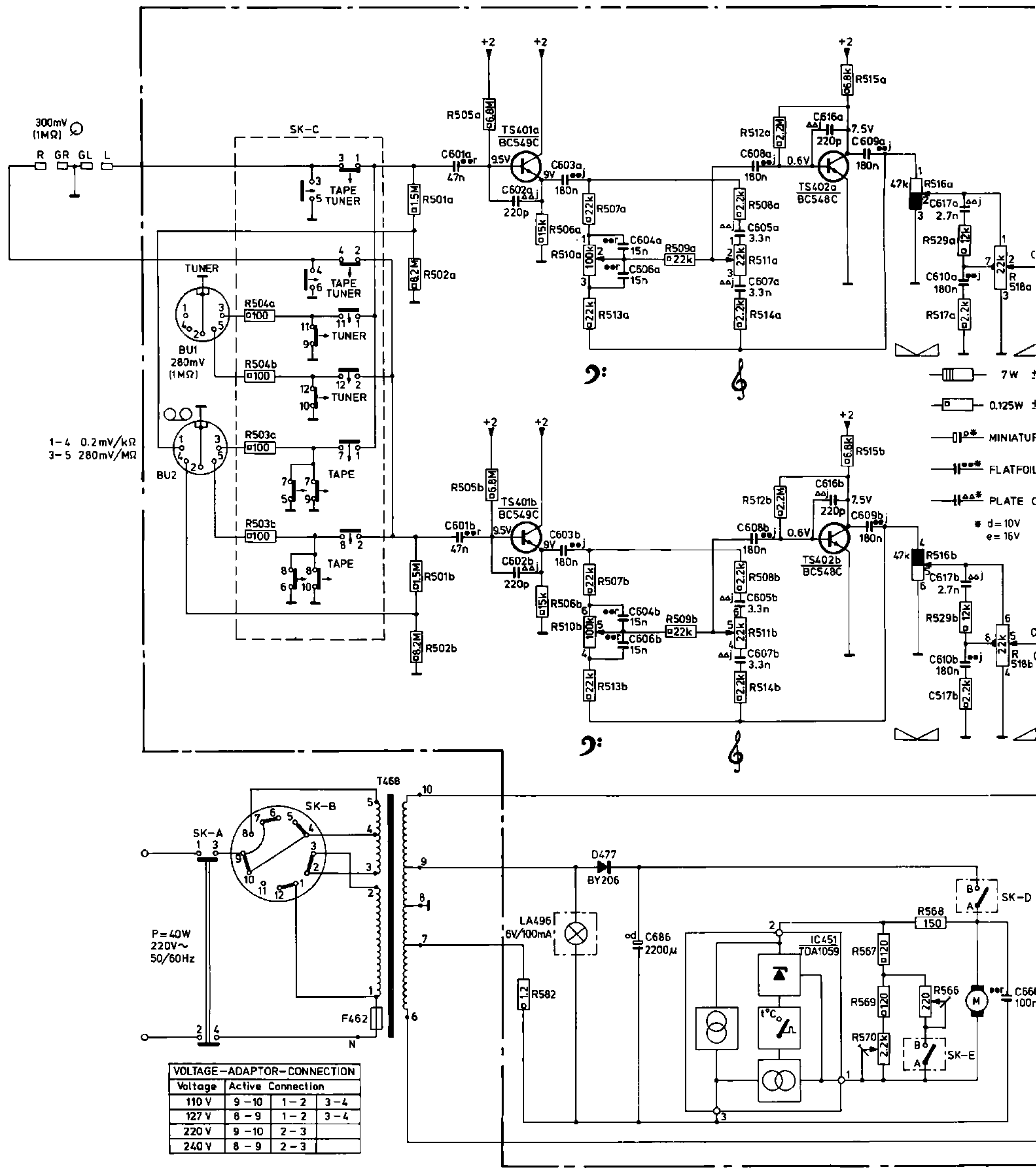


Fig. 1

50	4822 454 30252	62	4822 402 60476	74	4822 535 90892
51	4822 410 21786	63	4822 402 50135	75	4822 267 40192
52	4822 276 10519	64	4822 402 60477	76	4822 255 40115
53	4822 268 30043	65	4822 255 10007	77	4822 417 10543
54	4822 268 20032	66	4822 402 50133	78	4822 417 10545
56	4822 444 20177	69	4822 454 30254	80	4822 462 40227
57	4822 411 60346	70	4822 454 30253		
58	4822 381 10417	71	4822 402 50134		
59	4822 411 60386	72	4822 267 40209		
60	4822 459 80069	73	4822 277 30571		

MISC.	BU1	SK-C	TS401a,LA496				IC451,TS402a				SK-E, M	SK-									
MISC.	BU2	SK-A	SK-B	F462	T468	TS401b	D477	TS402b													
C						601a	602a	603a	604a	606a	605a	607a	608a	616a	609a	617a	610a				
C						601b	602b	603b	604b	606b	605b	607b	608b	616b	609b	617b	610b				
R		504a, b		501a	502a	505a	506a	507a	510a	513a	509a	508a	511a	514a	512a	515a, 566	570, 516a	529a	517a	518a	
R		503a, b		501b	502b	505b	506b	507b	510b	513b	509b	508b	511b	514b	512b	515b		516b	529b	517b	518b

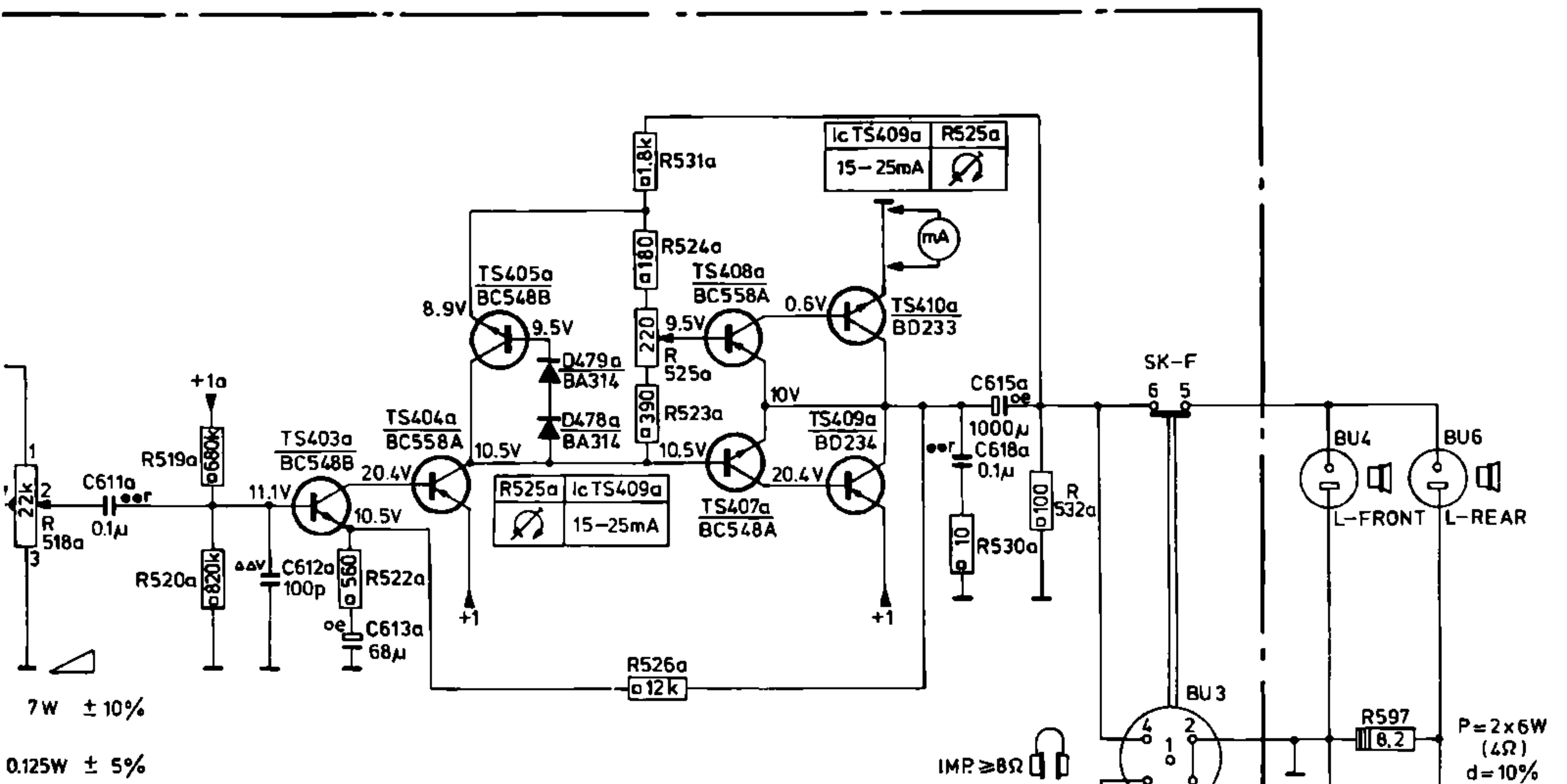


VOLTAGE-ADAPTOR-CONNECTION

Voltage	Active Connection		
110 V	9-10	1-2	3-4
127 V	8-9	1-2	3-4
220 V	9-10	2-3	
240 V	8-9	2-3	

Fig. 2

SK-D	TS403a...405a	D479a.478a	TS407a...410a	BU3	BU4	BU6	MISC.
	D474.475	TS403b...405b	D479b.478b	TS407b...410b	SK-C	SK-F	BU5
	611a	612a	613a		618a	615a	
	611b	685	612b	613b	681	614a	682
	518a	519a	520a	522a		531a	523a...526a
	518b	519b	520b	522b		521a.b	531b
						523b...526b	581
						530a	532a
						530b	532b
							597



7W ± 10%

0.125W ± 5%

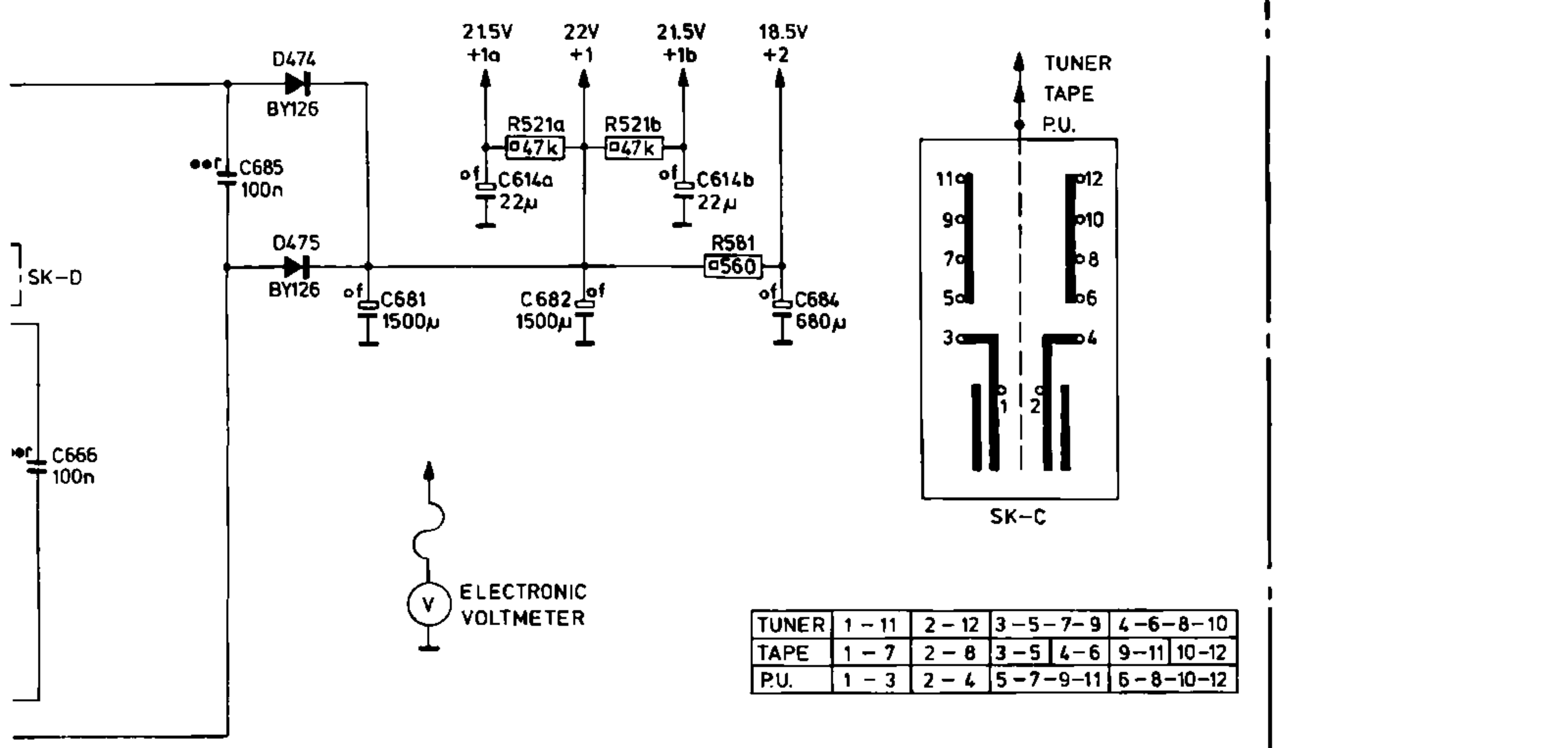
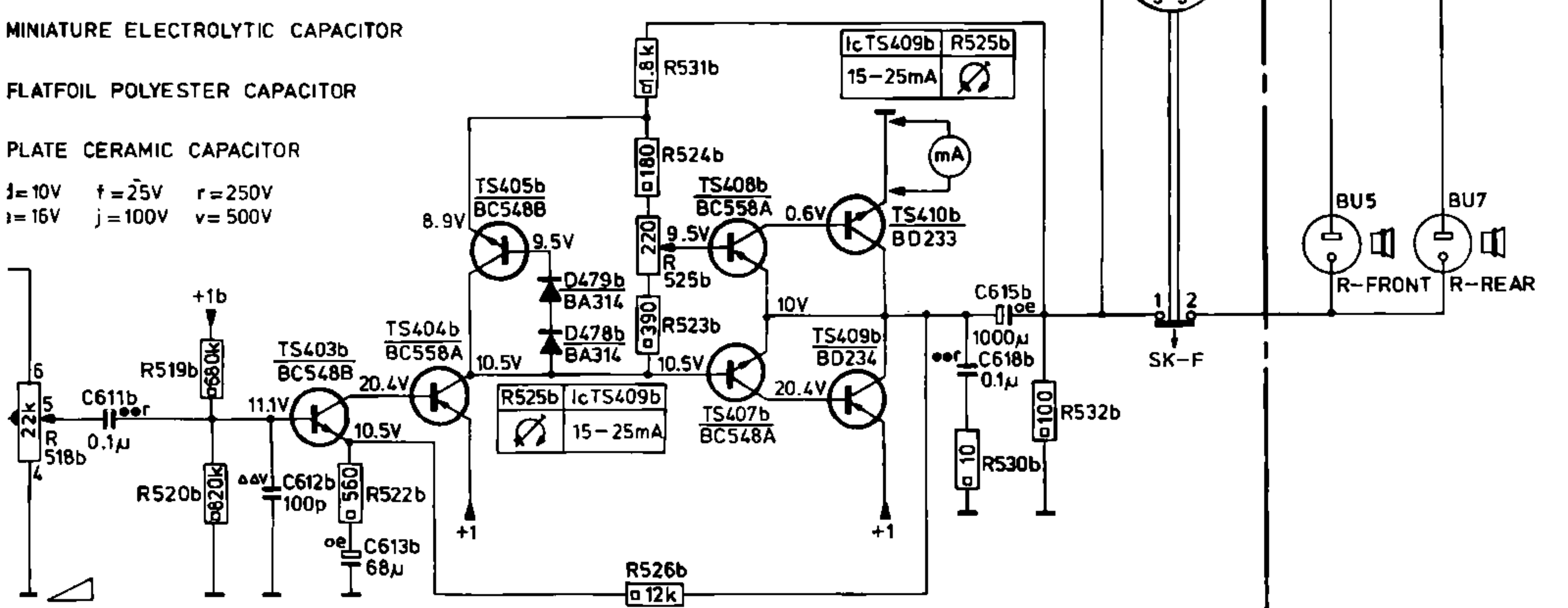
MINIATURE ELECTROLYTIC CAPACITOR

FLATFOIL POLYESTER CAPACITOR

PLATE CERAMIC CAPACITOR

f = 10V f = 25V r = 250V

i = 16V j = 100V v = 500V



TUNER	1 - 11	2 - 12	3 - 5 - 7 - 9	4 - 6 - 8 - 10
TAPE	1 - 7	2 - 8	3 - 5	4 - 6
P.U.	1 - 3	2 - 4	5 - 7 - 9 - 11	6 - 8 - 10 - 12

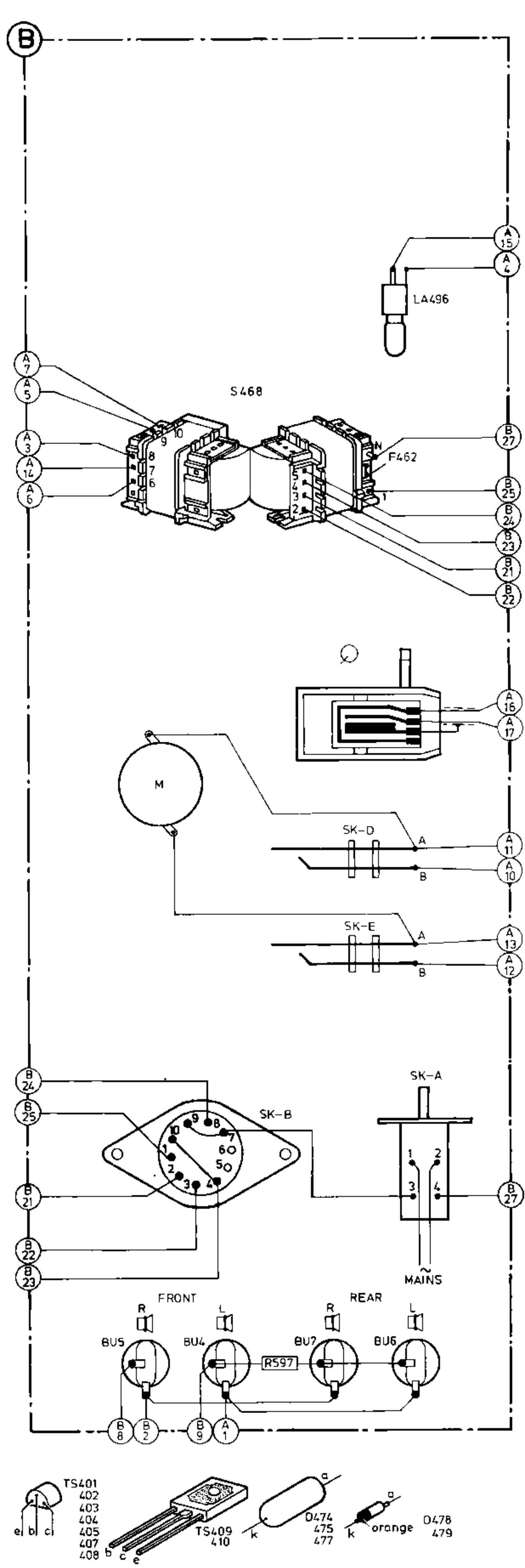
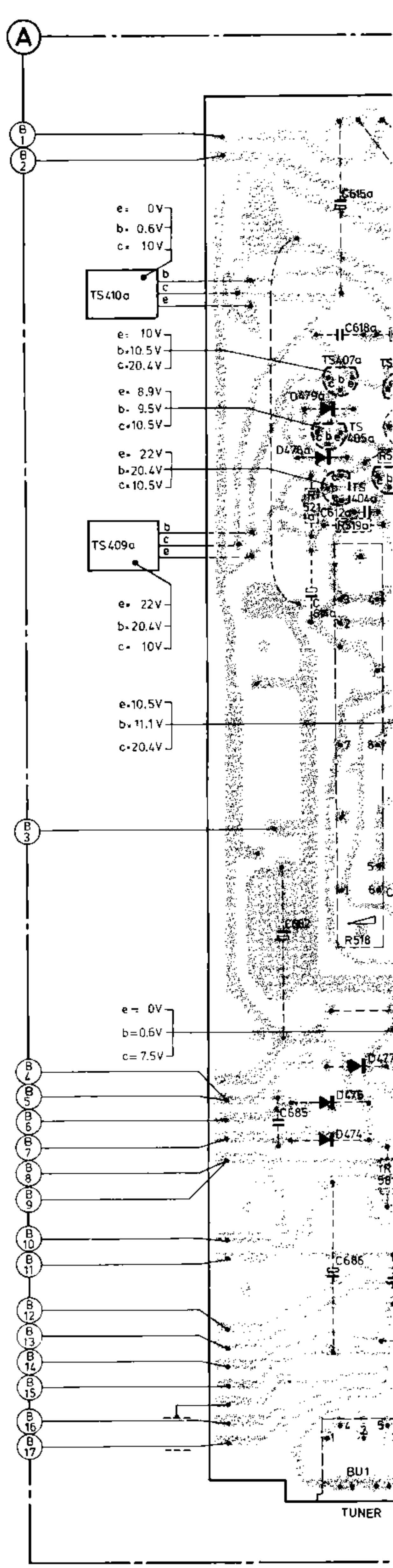
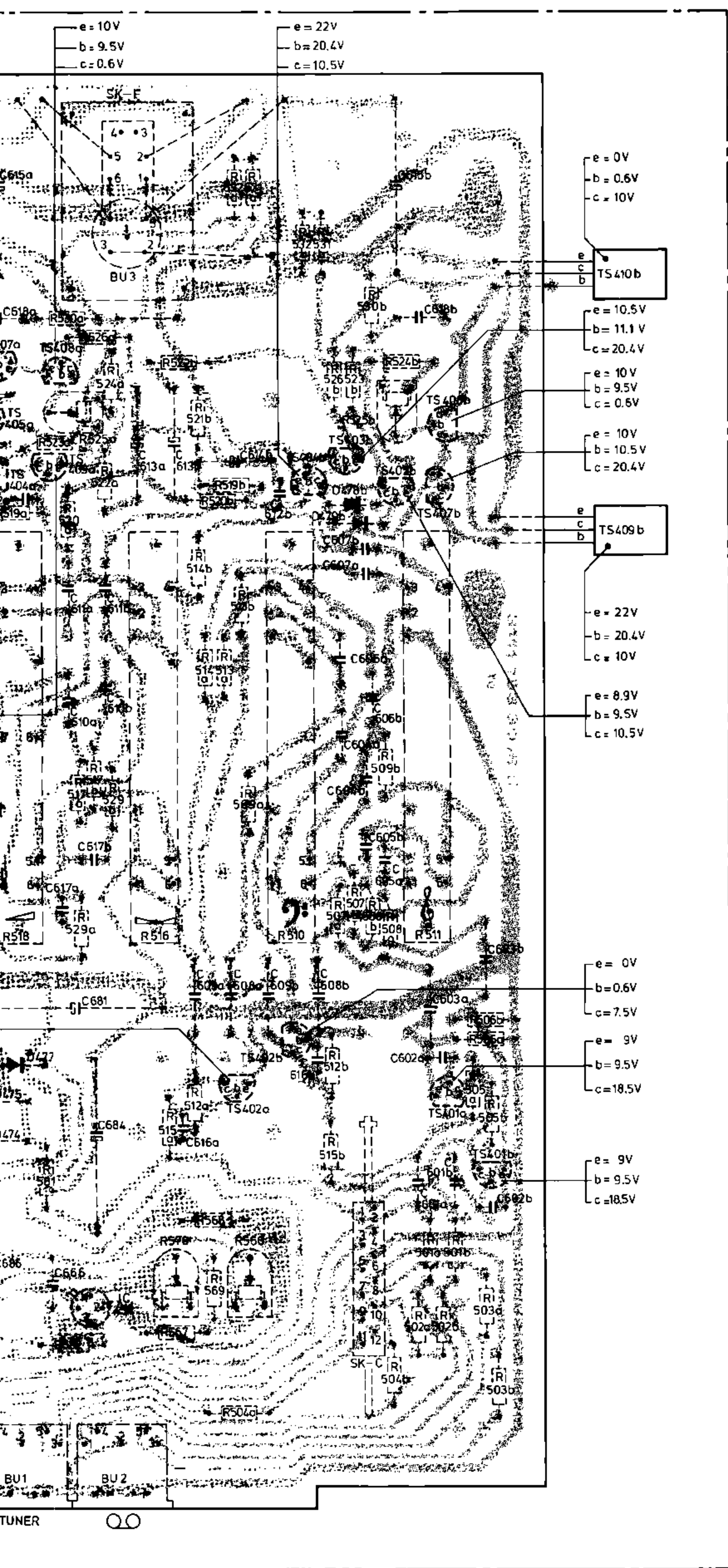
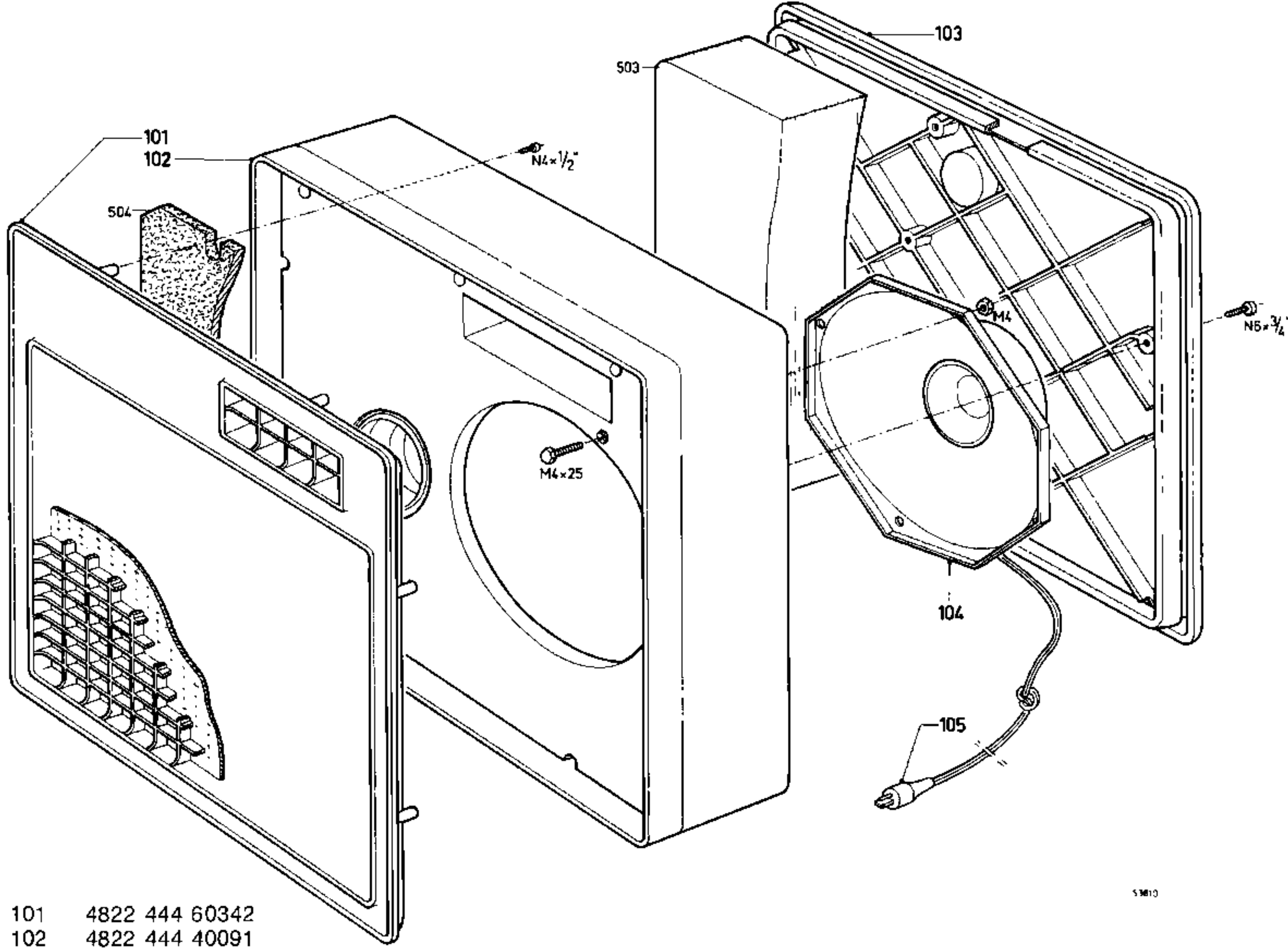


Fig. 3





MISC.	C	C	R	R
SK-F				
LA496	615a	615b		532a 531a
S468				532b 531b
BU3 TS410a TS410b				530b
F462	618a	618b	530a	526a
TS407a				522b 524b 526b 523b
TS408a D479a TS408b D478a TS405a TS403a TS404a TS403b TS407b TS407a TS405b TS409b TS409a D479b	613a 613b 614b 612a 612a 612a		523a	522a 519b 520b 521a 519a 520a
		607b		
	614a 611b	607a	514b	
			513b	
		606a	514a 513a	
	610b 610a 671	606b		
		604a		
M		604b	517b 517a 529b	509b 509a
SK-D				
	611b	605b 605a		
SK-E	617a		529a 518 516	507b 507a 508b 508a 510 511
	682 672			
		603b		
	609a 681 608a	609b 608b 603a		506b 506a
TS402b		602a		512b
D477	616 b			505a
TS402a			512a	
TS401a	616 a		515a	505b
D475	685			
D474	684			515b
	601a	601a		
TS401b	601b	601b 602b	581	
SK-A SK-B				568 501b 501a
	686 666		565	570 569 503a 502a 502b
TS451 SK-C			567 582 597	504b 503b
BU4 BU5 BU6 BU7 BU2 BU1				504a



- 101 4822 444 60342
- 102 4822 444 40091
- 103 4822 444 50258
- 104 4822 240 50094
- 105 4822 264 30041

Fig. 4

53610

-TS-				-Miscellaneous-		
401a-401b	BC549C	5322 130 44246		M	Motor	4822 361 20131
402a-402b	BC548C	5322 130 44196		462	Trafo fuse	4822 252 20071
403a-403b	BC548B	4822 130 40937		468	Trafo	4822 145 40158
405a-405b				469	Lamp 6 V - 100 mA	4822 134 40326
404a-404b	BC558A	4822 130 40962				
408a-408b						
406a-406b	BC548A	4822 130 40948				
407a-407b						
409a-410a	BD234/233	4822 130 41017				
409b-410b	pair	4822 130 41017				
451	I.C. TDA1059	4822 209 80321				
-D-				-R-		
474-475	BY126	5322 130 30192		510a,b	2x100 kΩ (lin)	4822 105 10136
477	BY206	4822 130 30839		511a,b	2x22 kΩ (lin)	4822 105 10135
478a-478b	BA314	4822 130 30879		516a,b	2x47 kΩ (lin)	4822 105 10188
479a-479b					518a,b	2x17 K + 5 kΩ
				525a-525b	Trimptom. 220 Ω	4822 100 10019
				566		
				568	Trimptom. 2k2 Ω	4822 100 10029
				570	8E2 7 W	4822 112 41052
				597		

Service mededeling

PHILIPS NEDERLAND B.V. - EINDHOVEN
TECHNISCHE SERVICE

Ref. Afsp. 241

Type 22 AF 471

Watum September 1977.

Betreft: IC TDA 1059.

In apparaten met stempeling LF01-716 en hoger is het IC TDA 1059
vervangen door TDA 1059B.
Bestelnummer 4822 209 80361.

Voor montagetekening zie fig. 1.

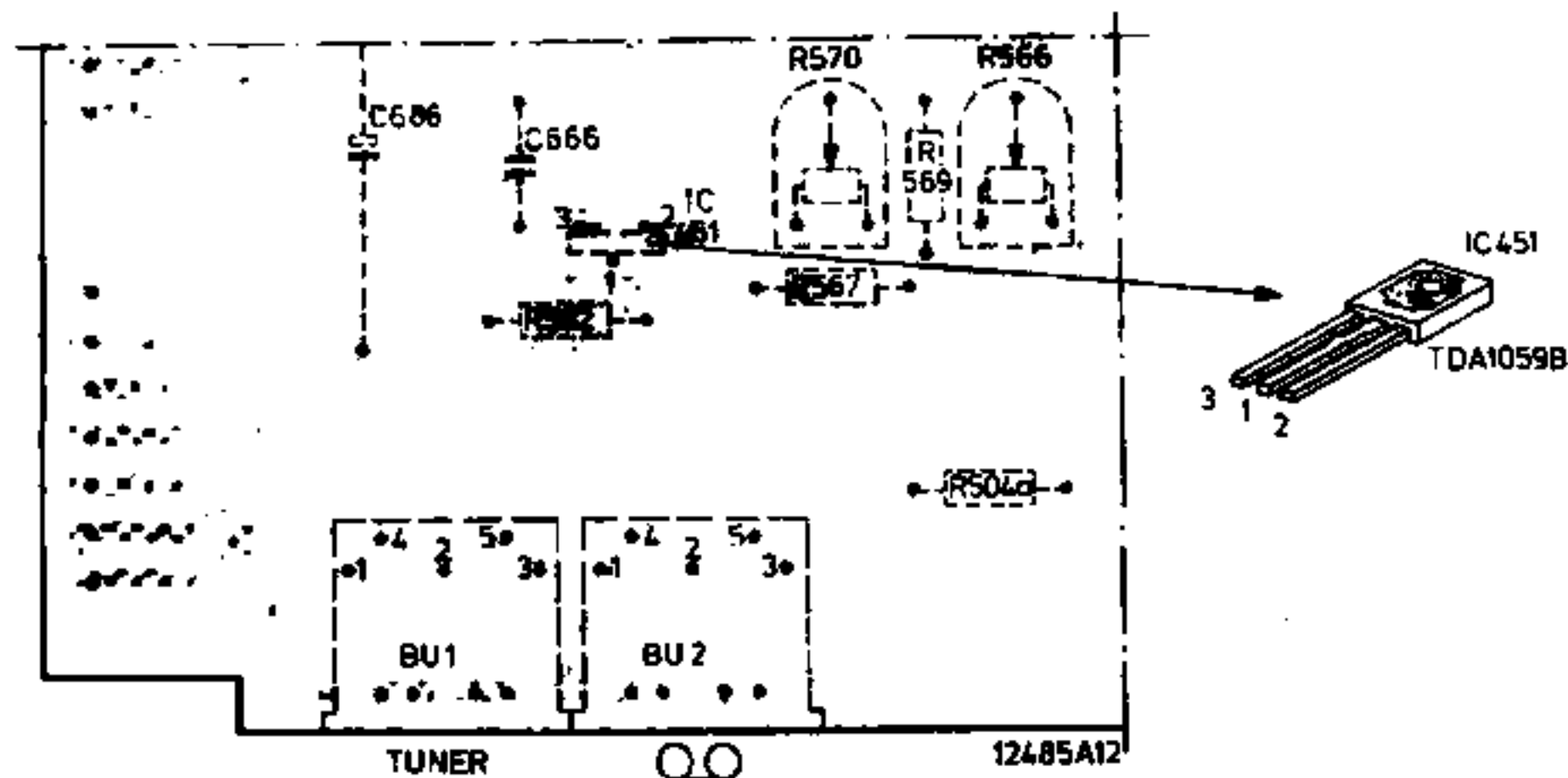


Fig. 1



PHILIPS