

Fig. 1

51 4822 444 60347
 52 4822 146 60082
 53 4822 462 40227
 54 4822 325 60177
 55 4822 411 60547

56 4822 444 30229
 57 4822 402 30095
 58 4822 402 60577
 59 4822 402 30096
 60 4822 276 10619

61 4822 267 30264
 62 4822 267 30264
 63 4822 267 40209
 64 4822 525 90892
 65 4822 277 30571
 66 4822 492 60063

MISC.	BU-A				TS401a				IC402a																	
MISC.					TS401b				IC402b																	
C	601a		602a		603a		604a		606a 607a		606a 605a 610a 609a		611a		612a		614a		615a		616a					
C	601b		602b		603b		604b		606b 607b		606b 605b 610b 609b		611b		612b		614b		615b		616b					
R	502a		503a		504a		507a		508a		513a 511a		510a		516a 515a		517a		518a		521a					
R	502b		503b		504b		507b		508b		512		513b 511b		510b		509		516b 515b		517b		518b		521b	

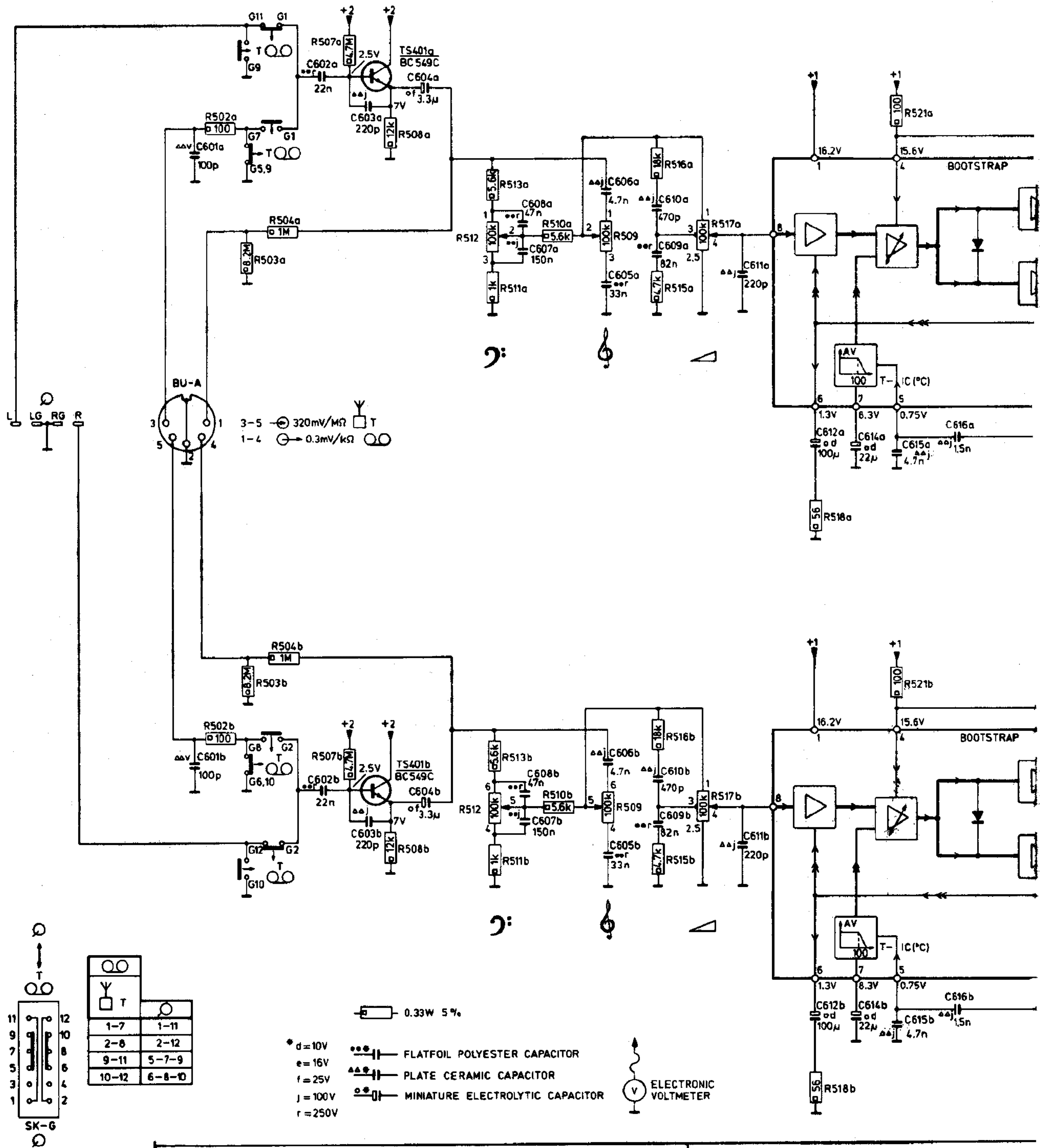
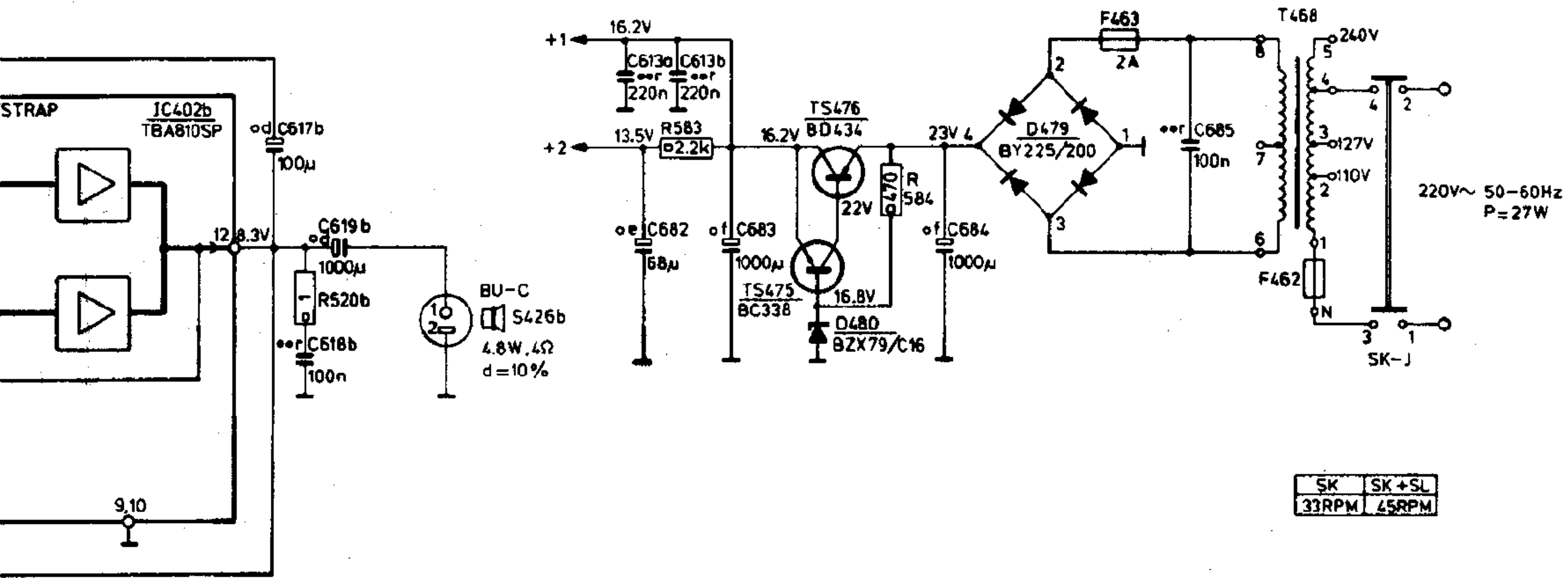
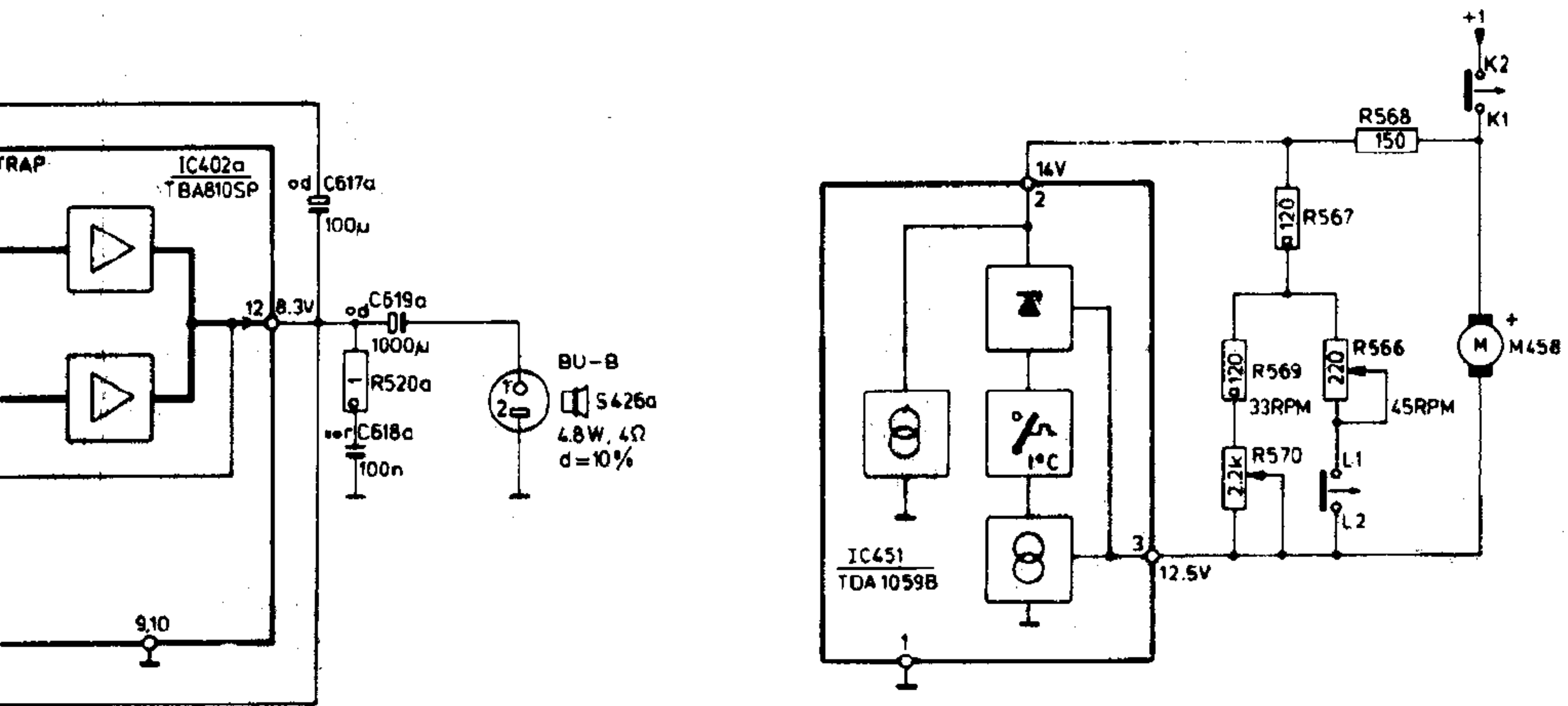


Fig. 2

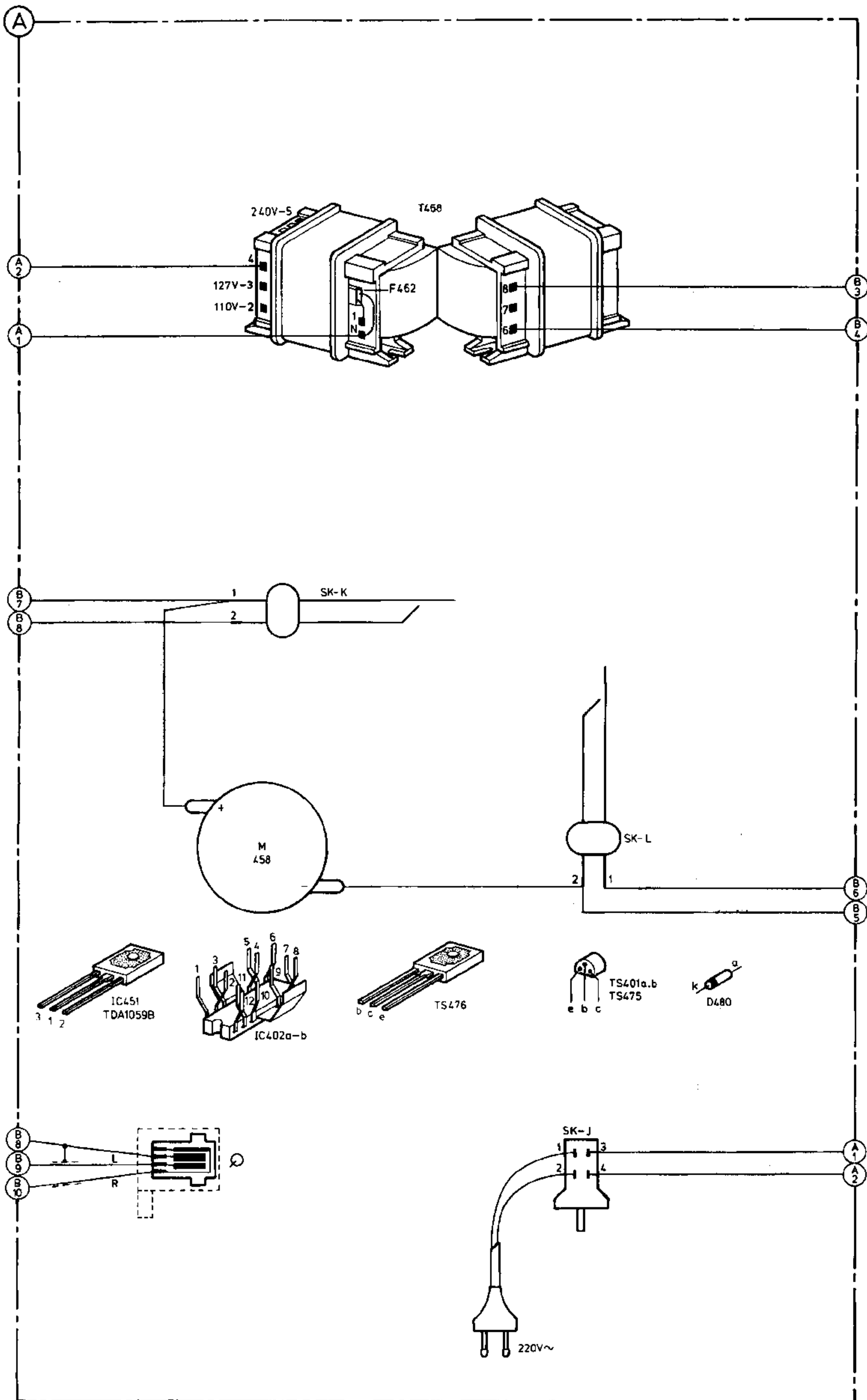
-TS-	-IC-		
TS401a,b	BC549C		5322 130 44246
IC402a,b	TBA810SP		4822 209 80324
IC451	TDA1059B		4822 209 80361
TS475	BC338		5322 130 44121
TS476	BD434		4822 130 40983
-D-			
D479	BY225/200		4822 130 50312
D480	BZX79/C16		5322 130 34268
-R-			
R509	100k (lin.)		
R512	100k (lin.)		
R517a,b	20 kΩ + 80 kΩ (semi log)		
R566	220 Ω		
R568	150 Ω ± 2%		
R570	2,2 kΩ		
-S-			
S426a-b	AD7080 - 4 Ω		

	BU-B S426a	IC451	M458
	BU-C S426b	TS475 TS476 D480	D479 F463 T468 F462
617a 618a 619a			
617b 618b 619b	613a 682 613b 683	684	685
520a			569 570 567 566 568
520b	583	584	

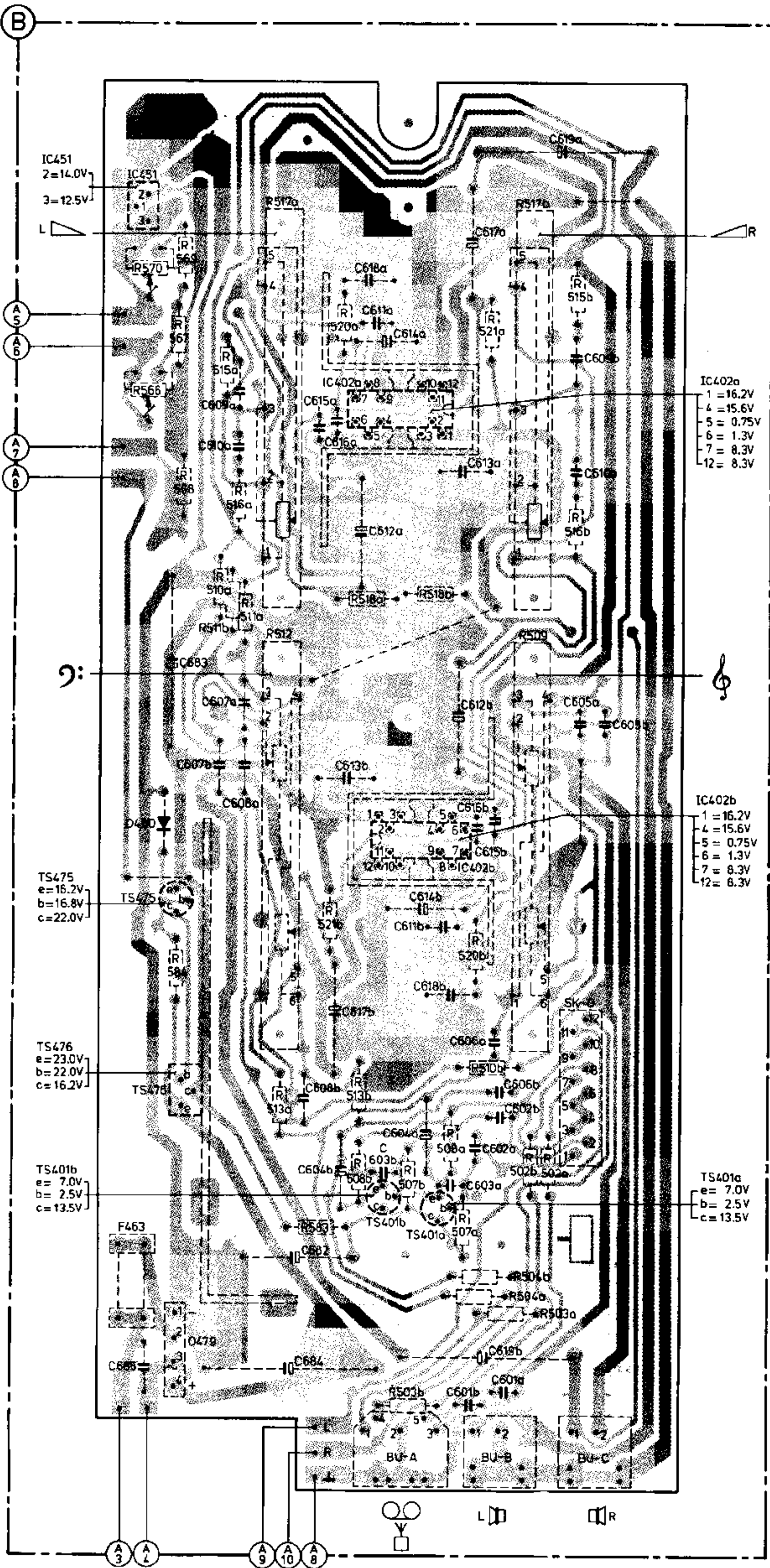


11057 E 8

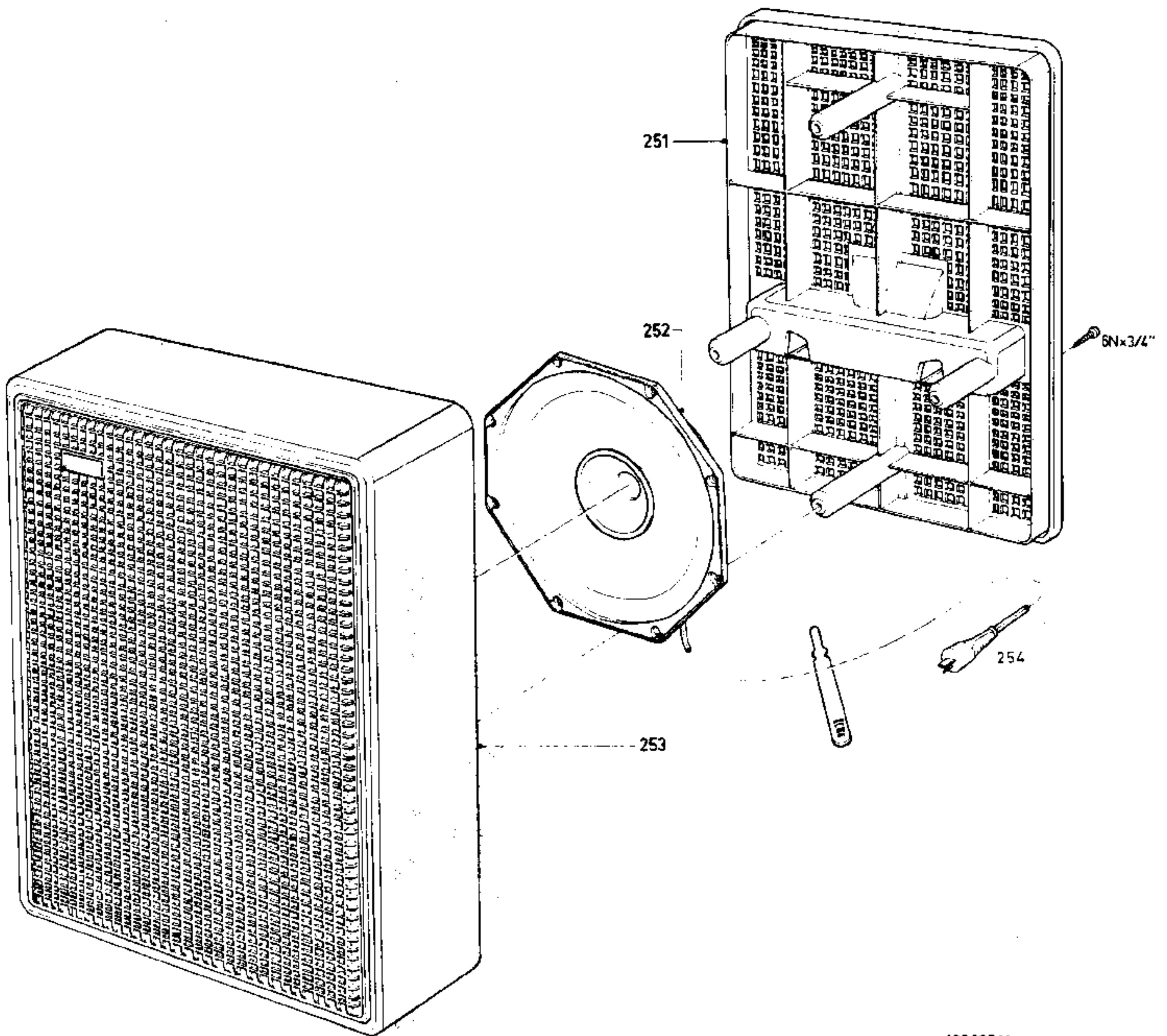
	-SK-		
4822 105 10136	SK-G		4822 277 30571
4822 105 10136	SK-J		4822 276 10619
mi log) 4822 105 10301			
4822 100 10019			
5322 116 54486	-Miscellaneous-	Divers	
4822 100 10029			
	BU-A		4822 267 40209
	BU-B.C		4822 267 30264
	M458		4822 361 20131
	F462		4822 252 20007
4822 240 50074	F463	2A (F)	4822 253 20023
	T468		4822 146 60082



Fig



MISC	C	R
	619a	
IC451		517a 517b
	617a'	569
	618a	570
F462	611a	515b
	614a	520a 521a 567
	609b	515a
IC402a	615a	566
	609a	
	610a	
	616a	
	610b	
	613a	568
		516a
	612a	516b
		510a 518b 518a 511a 511b 509 512
SK-K	683	
	607a	
	605a	
	605b	
	612b	
	613b	
	607b	
	608a	
	616b	
D480	615b	
IC402b		
M458	614b	
TS475	611b	521b
SK-L		520b 564
	618b	
SK-G	617b	
	606a	
		510b
TS476	606b	513b
	608b	513a
	602b	
	604a	508a
	602a	502a
	603b	502b
	604b	508b
	603a	507b
TS401b		583
TS401a		507a
F463	682	
SK-J		504b 504a 503a
D479	619b	
	684	
	685	
	601a	503b
	601b	
BU-C		
BU-B		
BU-A		



251	4822 444 50261
252	4822 240 50074
253	4822 444 30225
254	4822 264 30041

10369D14

Fig. 4

(GB)

Safety regulations require that the set be restored to its original condition and that parts which are identical with those specified, be used.

(NL)

Veiligheidsbepalingen vereisen, dat het apparaat bij reparatie in zijn oorspronkelijke toestand wordt teruggebracht en dat onderdelen, identiek aan de gespecificeerde, worden toegepast.

(F)

Les normes de sécurité exigent que l'appareil soit remis à l'état d'origine et que soient utilisées les pièces de rechange identiques à celles spécifiées.

(D)

Die Sicherheitsvorschriften erfordern, dass das Gerät sich nach der Reparatur in seinem originalen Zustand befindet und dass die benutzten Einzelteile den aufgeführten Teilen identisch sind.

(SF)

Korjatessa laitetta on turvallisuussyistä ehdottomasti eneteltävä oikein ja käytettävä tehtaan määrittämiä alkuperäisvaraosia.

(I)

Le norme di sicurezza esigono che l'apparecchio venga rimesso nelle condizioni originali e che siano utilizzati i pezzi di ricambio identici a quelli specificati.

(S)

Sakerhetsbestämmelserna kräver att varje reparation skall utföras korrekt med hänsyn till ursprunglig placering av komponenter, ledningar etc. och med användning af föreskrivna reservdelar.

(DK)

Myndighedernes sikkerheds- og radiostøjbestemmelser kræver, at enhver reparation skal udføres korrekt m.h.t. overholdelse af originalplacering og montering af komponenter, ledningsbundter, etc., og ved anvendelse af de foreskrevne reservedele.

(N)

Sikkerhetsbestemmelser kreves at apparatet blir gjenopprettet til original utførelse og at deler som er identiske med de som er spesifisert, blir benyttet.

MISC	C	R	
IC451	619a	517a 517b	
	617a	569	
	618a	570	
		515b	
	611a	520a	
	614a	521a	
	609b	567	
		515a	
	IC402a	615a	565
		609a	
610a			
616a			
610b			
613a		568	
		516a	
612a		516b	
		510a	
		518b	
	518a		
	511a		
	511b		
	509		
	512		
	683		
	607a		
	605a		
	605b		
	612b		
	613b		
	607b		
	608a		
	616b		
D480			
615b			
IC402b			
TS475			
614b			
611b	521b		
	520b		
	584		
618b			
SK-G			
617b			
	606a		
	510b		
TS476			
606b	513b		
608b	513a		
602b			
604a	508a		
602a	502a		
603b	502b		
604b	508b		
603a	507b		
TS401b			
TS401a	583		
F463	507a		
	682		
	504b		
	504a		
	503a		
D479			
619b			
684			
685			
601a	503b		
601b			
BU-C			
BU-B			
BU-A			

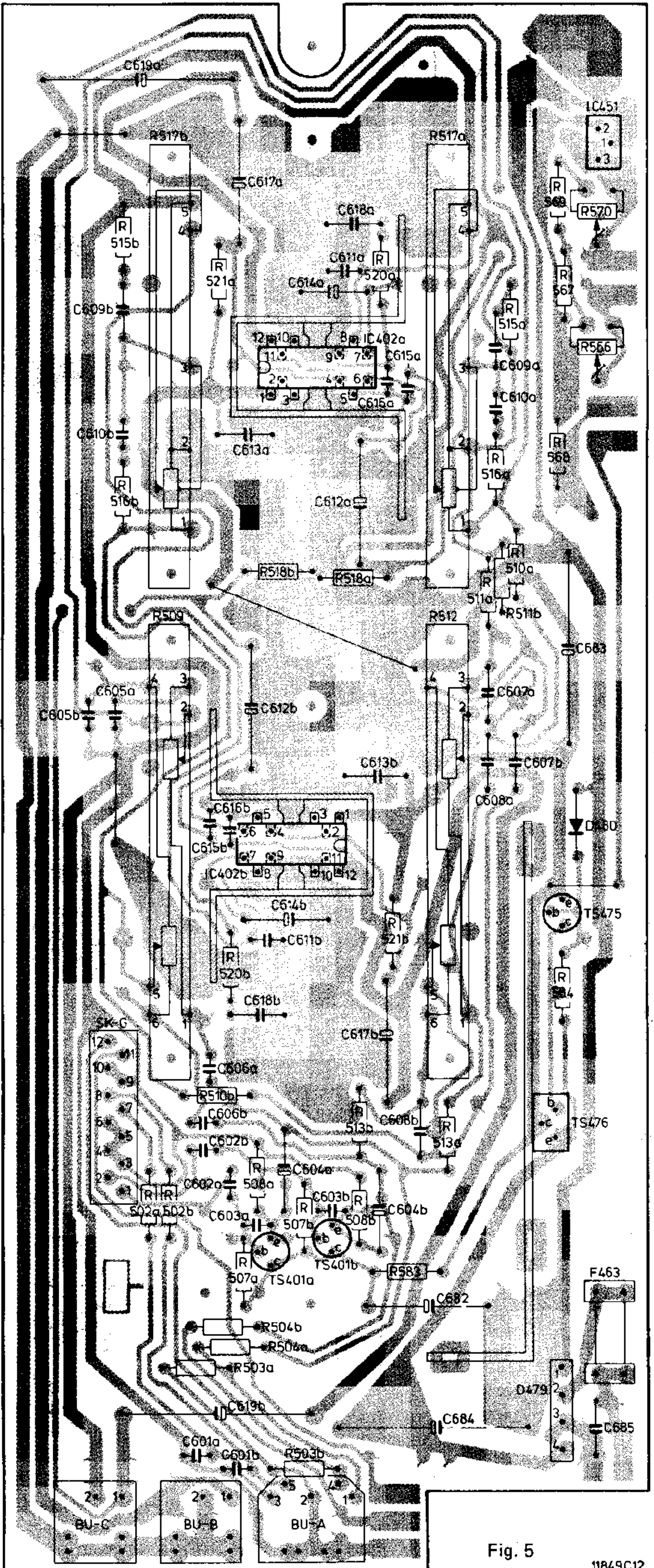


Fig. 5

Service mededeling

PHILIPS NEDERLAND B.V. - EINDHOVEN
TECHNISCHE SERVICE

Ref. 135 PH

Type 22 AF 461

Datum mei 1979

GRAMMOFOON

Betreft: correctie op mededeling 109 PH

De condensator C 666 (20nF) moet worden gemonteerd tussen de + van de motor en aarde.

A 79-419



PHILIPS