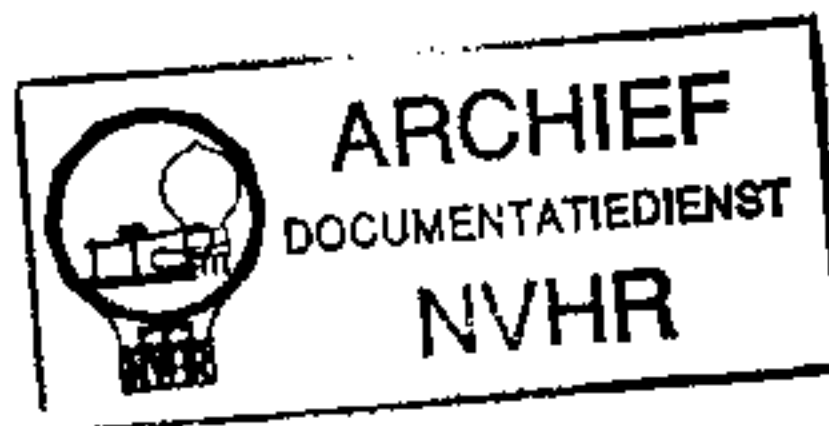


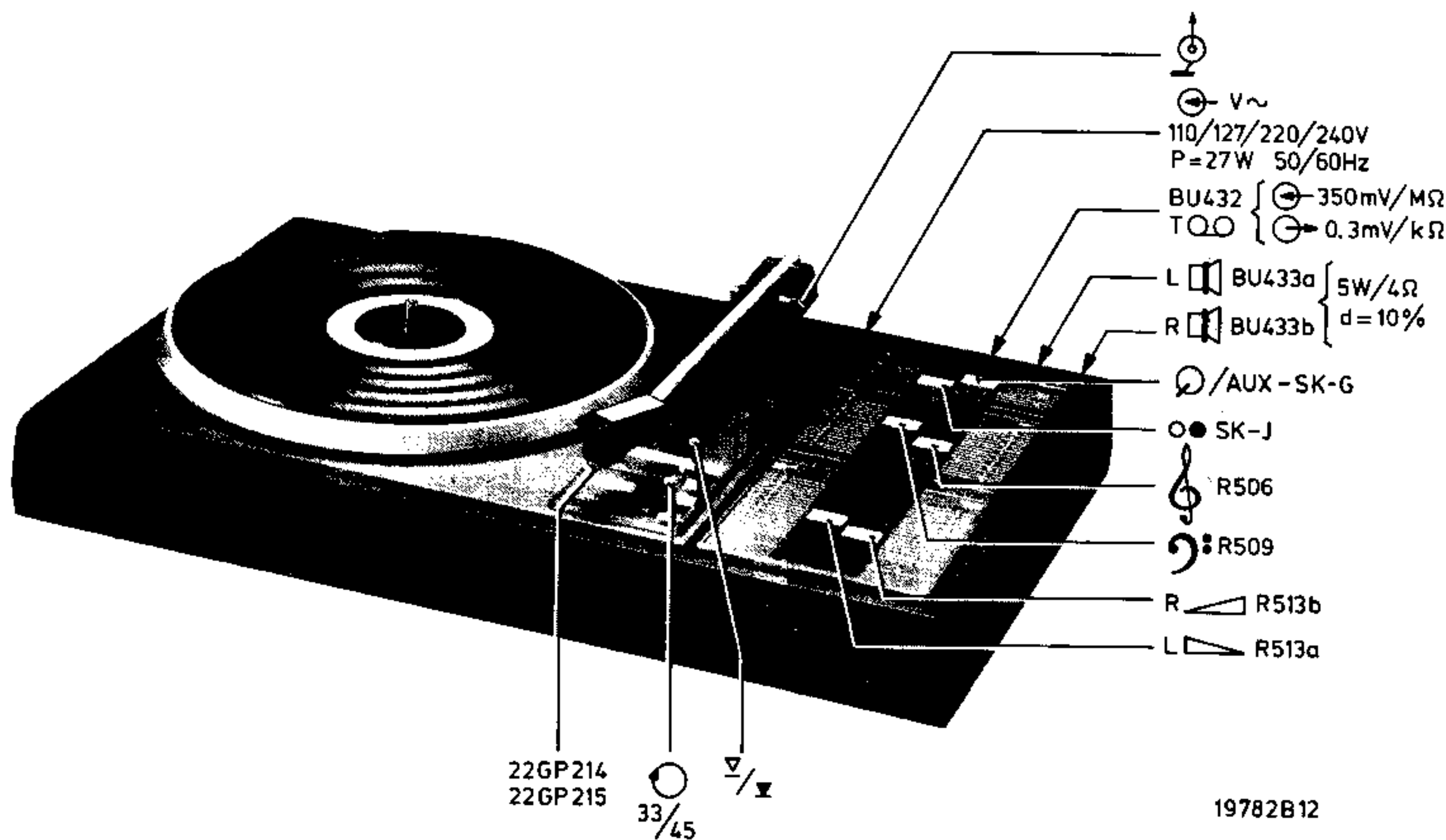
Service
Service
Service

Met dank aan www.radiomuseum-hengelo.nl

Ned. Ver. v. Historie v/d Radio



Service Manual



Wow and flutter : 0.2%
Dimensions : 480x122x303 mm

19782B12



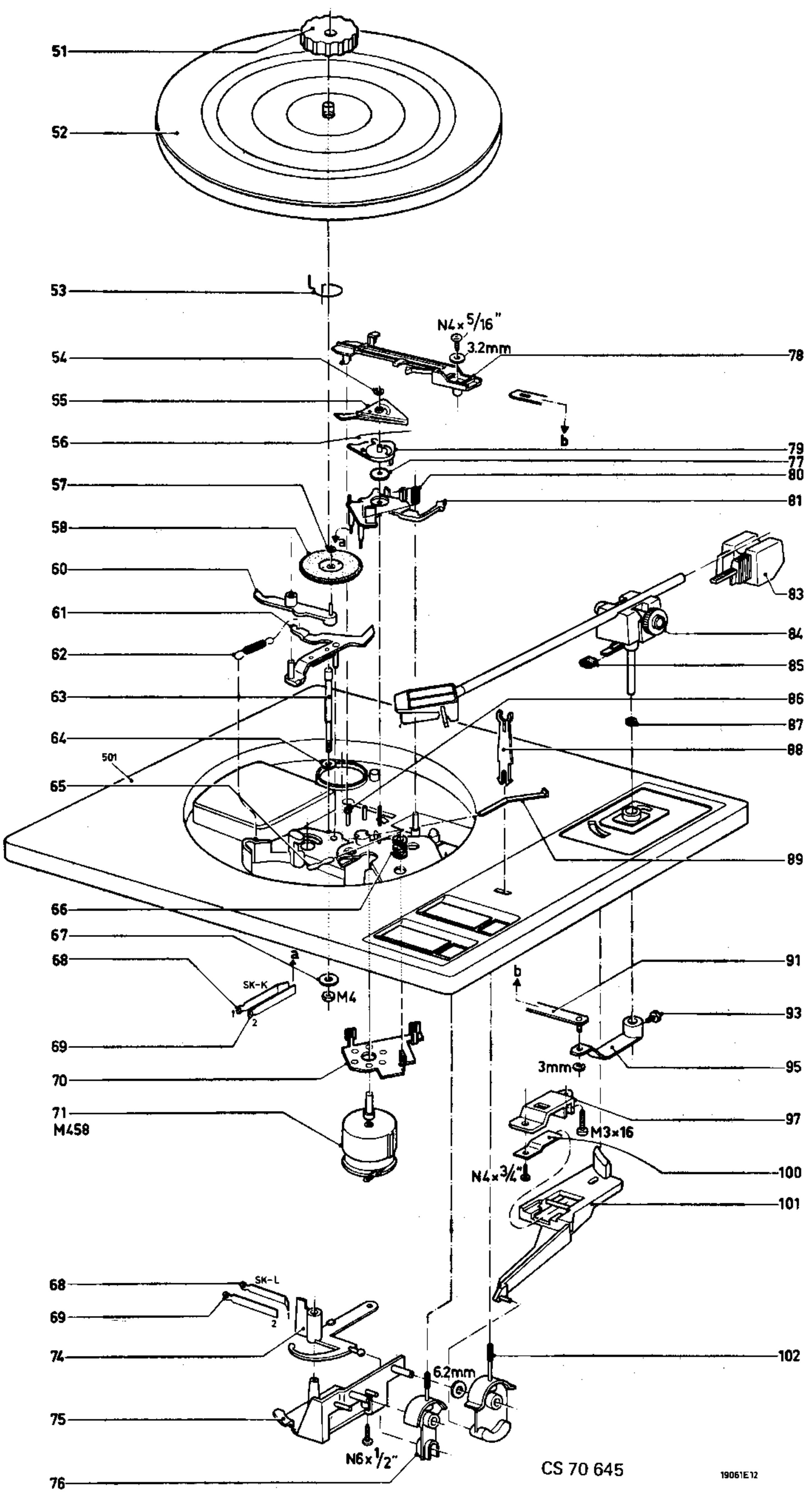
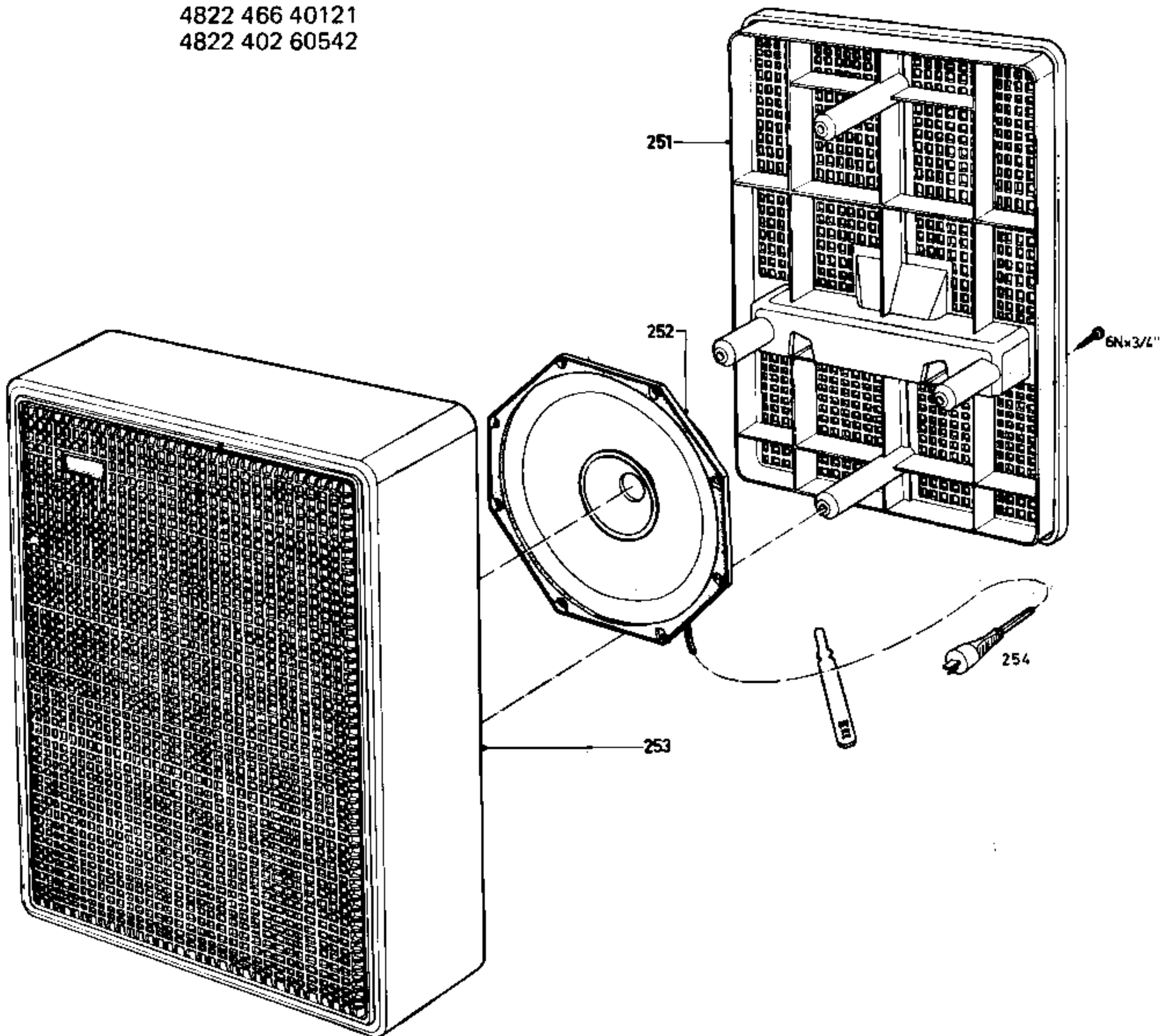


Fig. 1

LIST OF MECHANICAL PARTS (Player Fig. 1)

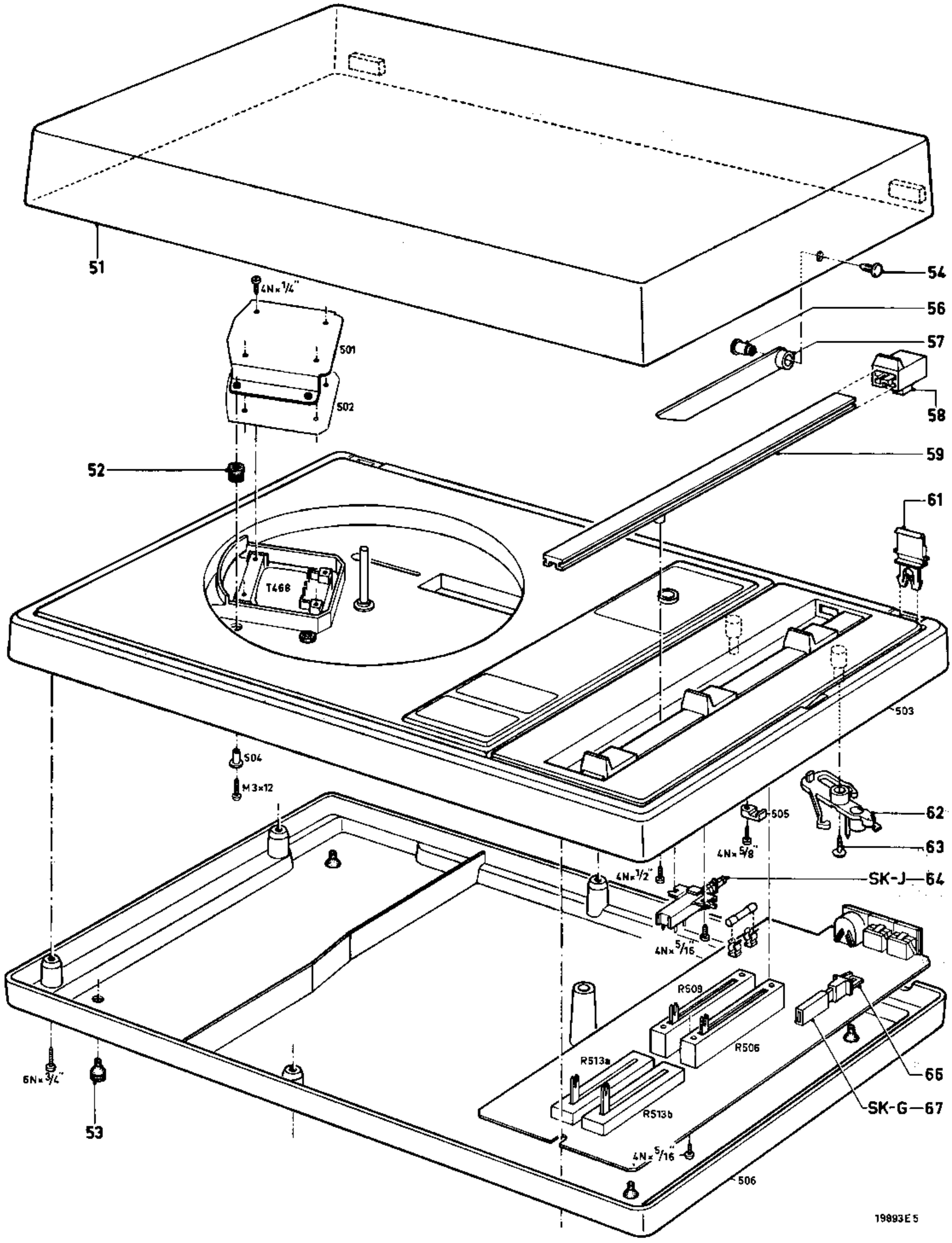
51	4822 532 60624	79	4822 402 60541
52+ 53	4822 528 10378	80	4822 492 51156
53	4822 492 40724	81+ 77	4822 402 30089
54	4822 532 51023	83	4822 691 30063
55	4822 402 60547	84	4822 251 70176
56	4822 492 40654	85	4822 325 80188
57	4822 532 50827	86	4822 532 60626
58	4822 528 70235	87	4822 532 51022
60	4822 528 80636	88	4822 402 60546
61	4822 402 60548	89	4822 492 40653
62	4822 492 30867	91	4822 402 60563
63	4822 535 91053	93	5322 502 10241
64	4822 532 10561	95	4822 402 60538
65	4822 460 20078	97	4822 520 10417
66	4822 325 80123	100	4822 492 40652
67	4822 530 80187	101	4822 402 60544
68 (SK-K1,L1)	4822 290 80226	102	4822 411 50457
69 (SK-K2,L2)	4822 290 80225		
70	4822 402 60398		
71 (M458)+ 70	4822 361 20179		
74	4822 402 30091		
75	4822 402 60545		
76	4822 411 50458		
77	4822 466 40121		
78	4822 402 60542		



10369D14

Fig. 2

251	4822 444 50261
252	4822 240 50074
253	4822 444 20232



19993E 5

Fig. 3

LIST OF MECHANICAL PARTS (Cabinet)

51	4822 417 10668	57	4822 402 60705	63	4822 462 71079
52	4822 325 60206	58	4822 410 22348	64 (SK-J)	4822 276 10619
53	4822 462 40227	59	4822 417 60168	66	4822 402 60674
54	4822 462 71174	61	4822 417 10669	67 (SK-G)	4822 278 20327
56	4822 535 91157	62	4822 402 30106		

R	501b	501a	502a 502b	503a 503b	504a 504b	581	505a 505b	582 583	584 585	506	583	507a 507b	566	568	508a 508b	509	510a 510b	511a 511b	
C			682	600a 600b	681	601a 601b	602a 602b	683	603a 603b	684	604a 604b	605a 605b		658	606a 606b	607a 607b	666	608a 608b	609a 609b
MISC DIVERS	F462	T468	BU432	F463	474 475	476 477	SK-G		401a 401b			M458			SK-K	SK-L			

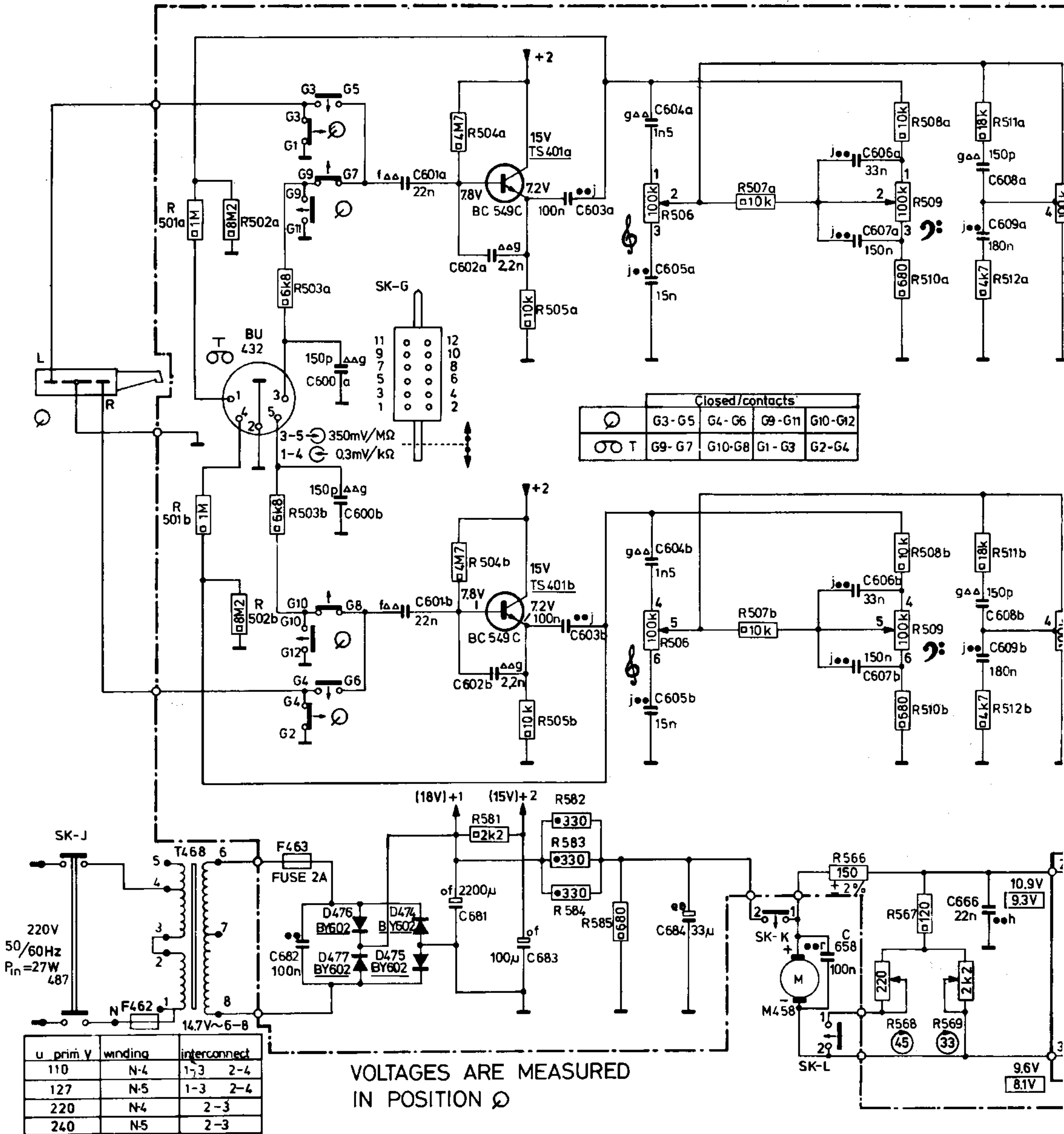


Fig. 4

a 511a 512a 513a
b 569 511b 512b 513b

514a 515a 516a
514b 515b 516b

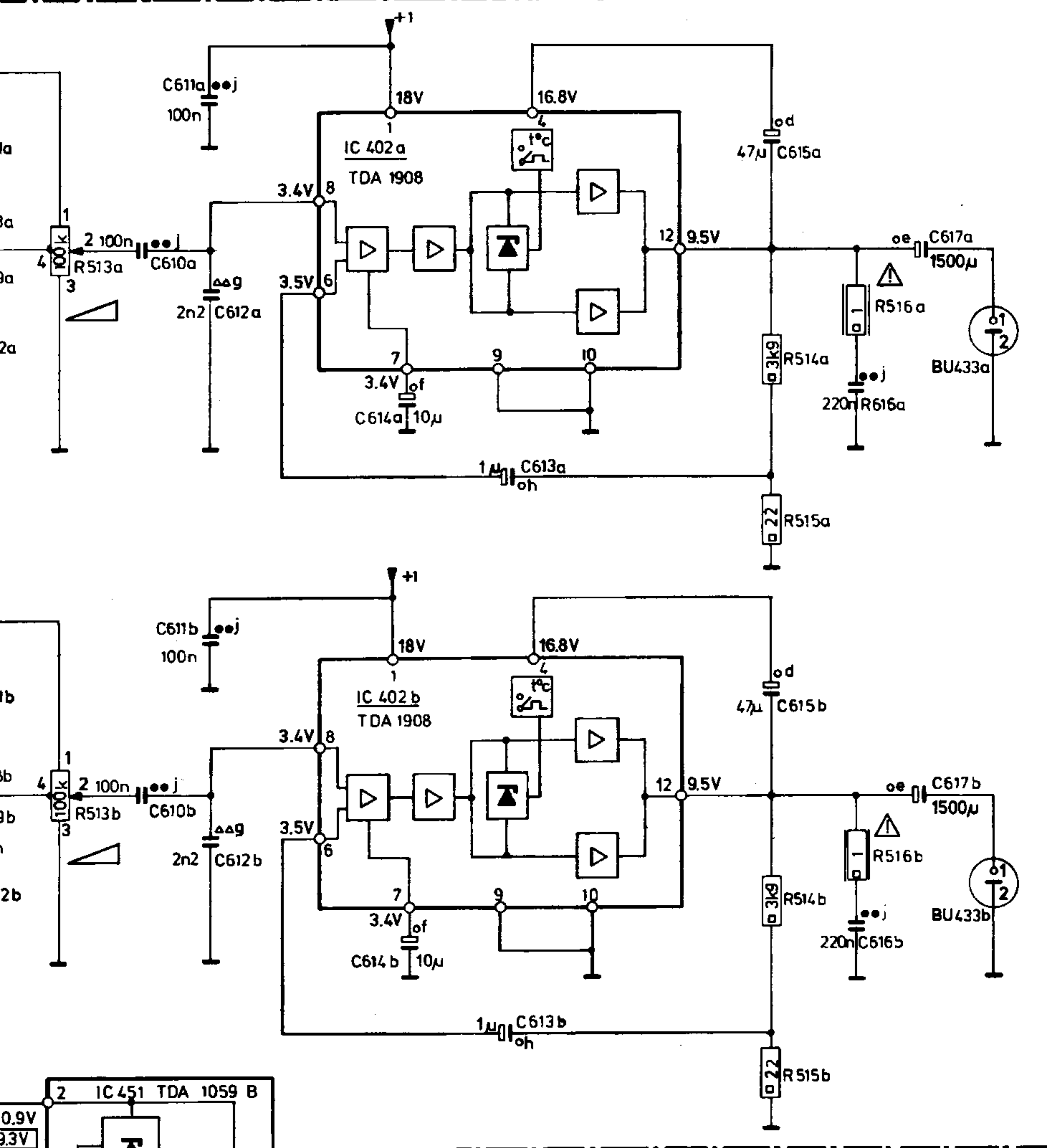
609a 610a 611a 612a 614a 613a 615a 616a 617a
609b 610b 611b 612b 614b 613b 615b 616b 617b

451

402a
402b

BU433a
BU433b

S426a
S426b



S426a
4Ω/5W
d=10%

ELECTRONIC VOLTMETER
INP. IMP. ≥10MΩ

S426b
4Ω/5W
d=10%

RESISTANCE 0,33W 5%

RESISTANCE 0,5W 5%

MINIATURE ELECTROLYTIC CAPACITOR

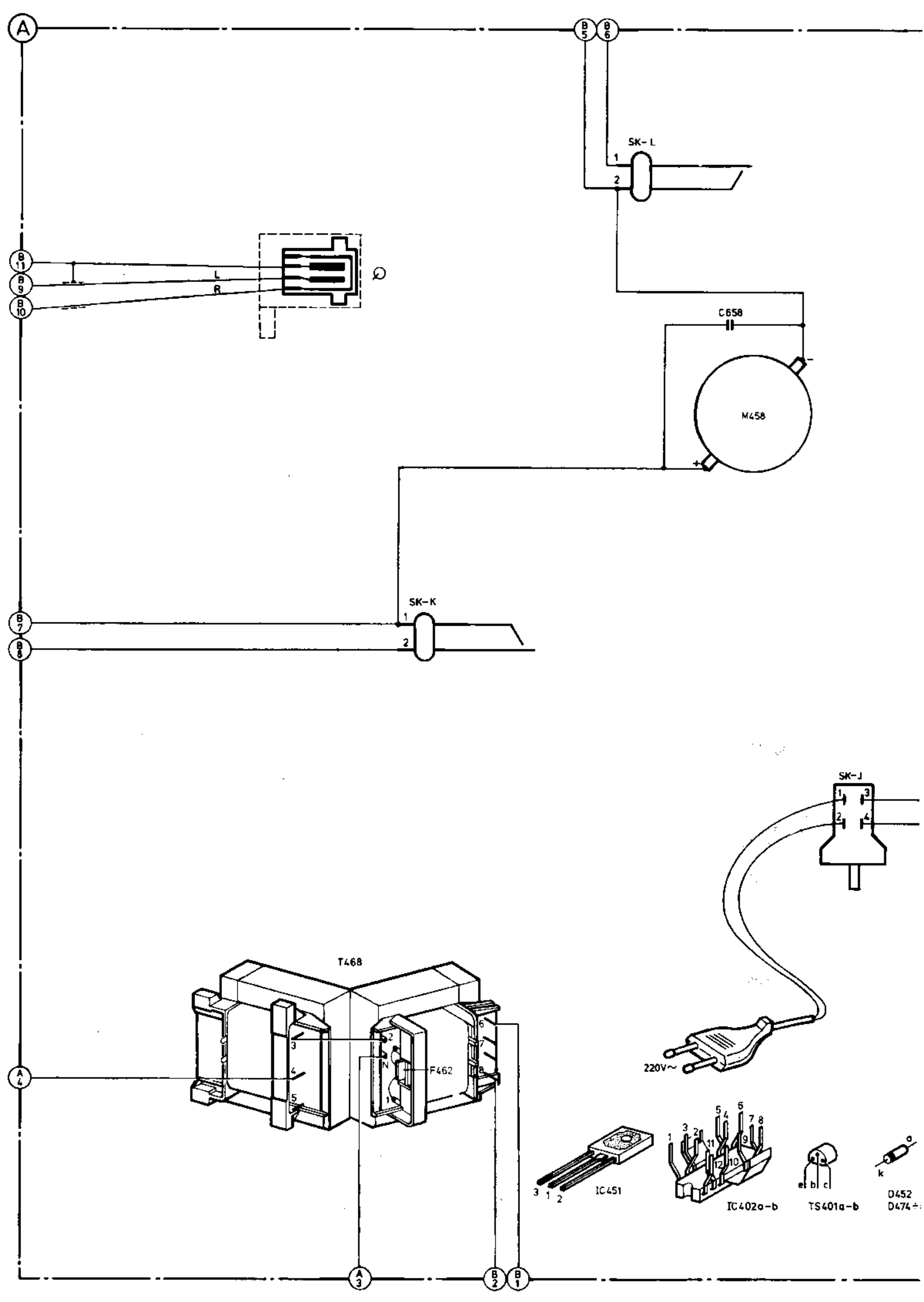
...V (33)
...V (45)

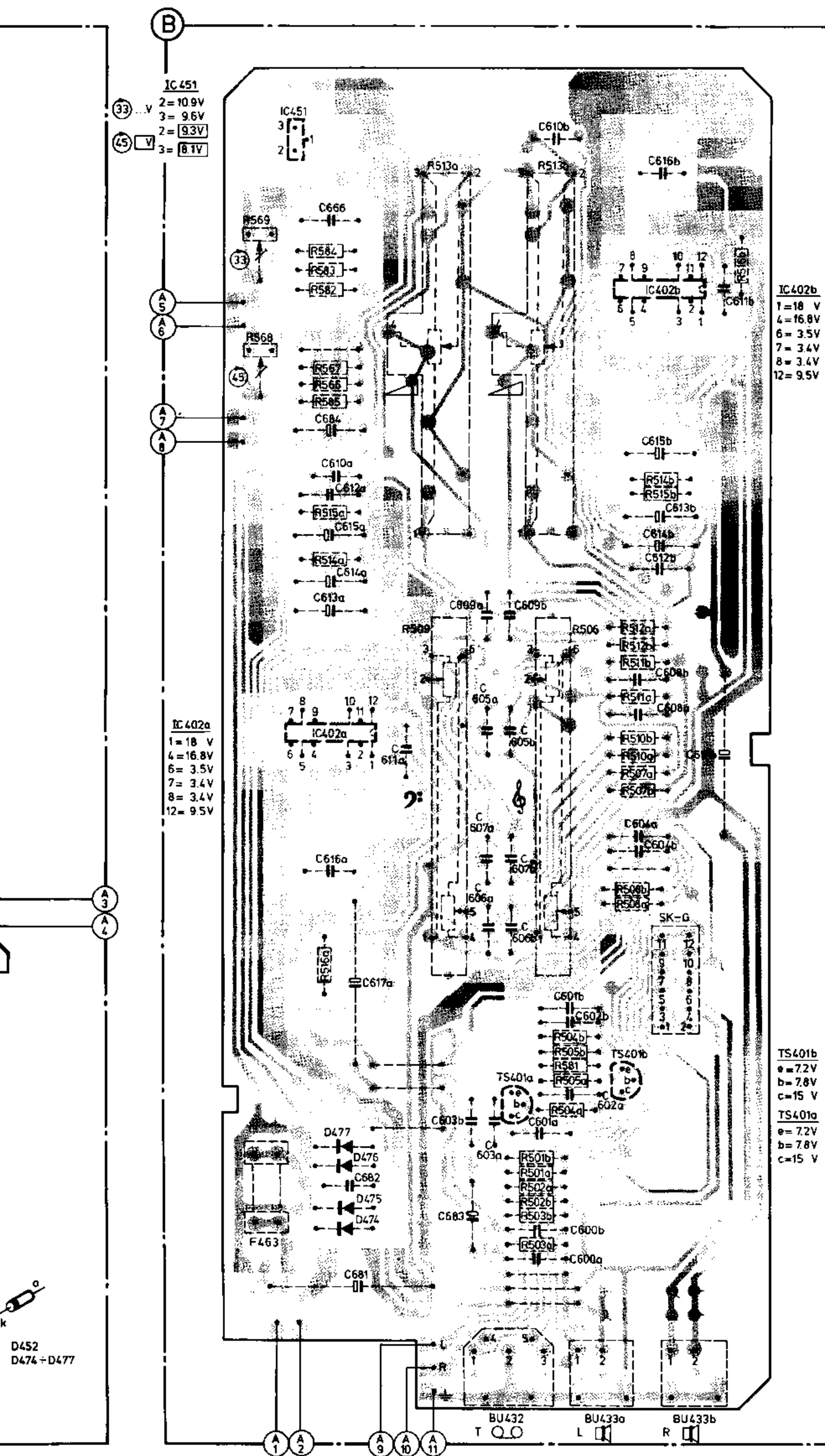
SK-K	SK-K+SK-L
33rpm	45rpm

FLATFOIL POLYESTER CAPACITOR

PLATE CERAMIC CAPACITOR

* d 10V
e 16V
f 25V
g 40V
h 63V
j 100V
p 250V





IC451
 2= 10.9V
 3= 9.6V
 2= 9.3V
 3= 8.1V

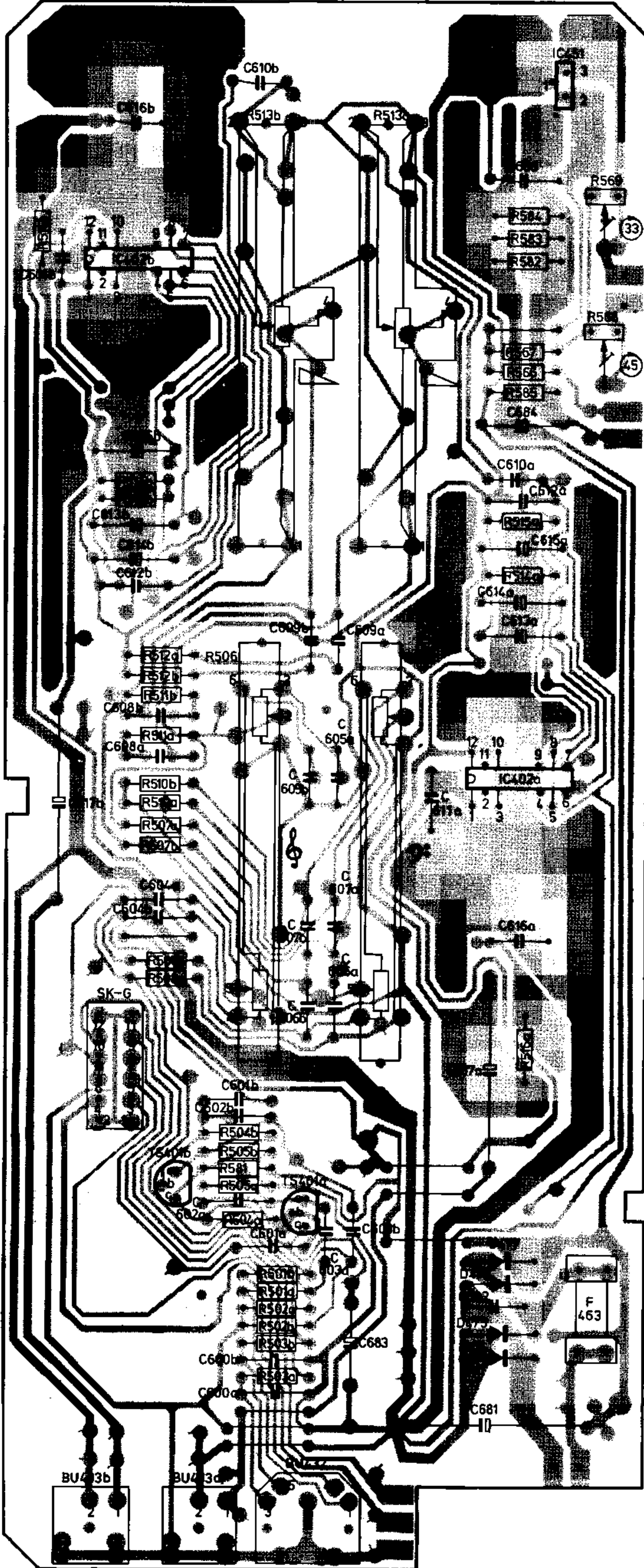
IC402a
 1= 18 V
 4= 16.8V
 6= 3.5V
 7= 3.4V
 8= 3.4V
 12= 9.5V

IC402b
 1= 18 V
 4= 16.8V
 6= 3.5V
 7= 3.4V
 8= 3.4V
 12= 9.5V

TS401b
 e= 7.2V
 b= 7.8V
 c= 15 V
 TS401a
 e= 7.2V
 b= 7.8V
 c= 15 V

MISC.	C	R
SK-L		
IC451	610b	
	616b	513a 513b
	666	569 584 516b 583 582
IC402b	611b	
	658	568 567 566 585
	684	
M458	615b	
	610a	
	612a	514b 515b
	613b	515a
	615a	
	614b	514a
	612b	
	614a	
	609a	
	609b	
	613a	509 506 512a 512b 511b
SK-K	608b	
	608a	511a
IC402a	605a	510b
	605b	510a
	611e	507a
	617b	507b
	604a	
	604b	
	607a	
	607b	
	616a	
SK-J	606a	508b
	606b	508a
SK-G		
	617a	516a
	601b	504b
TS401b	602b	505b
TS401a	602a	581
	603b	505a
	603a	
	601a	504a
D477		
D476	682	501b 501a 502a 502b 503b
T468		
D475	683	502a
D474	600b	503b
F463	600a	503a
F462		
	681	
BU432		
BU		
433a		
433b		

Fig. 5



MISC.	C	R
IC451	610b	
	616b	513a 513b
	666	569 584 516b 583 582
IC402b	611b	568 567 566 585
	684	
	615b	
	610a	
	611a	514b 512b
	613b	515b 515a
	612a	514
	614b	
	612b	
	615a	
	614a	
	609a	
	609b	509 506 512a 512b 511b
	613a	
IC402a	608b	511a
	608a	
	605a	510b
	605b	510a
	611a	507a
	617b	507b
	604a	
	604b	
	607a	
	607b	
	616a	
	606a	508b 508a
	606b	
SK-G		
	617a	516a
	601b	504b
	602b	505b
TS401b	602a	581
TS401a	603b	505a
	603a	
	601a	504a
D477		
D476	682	501b 501a 502a
F463		
D475	683	502b
D474	600b	503b
	600a	503a
	681	
BU		
432		
BU		
433a		
433b		

R
 L
 T

Fig. 6

LIST OF ELECTRICAL PARTS

-TS-IC-			-S-		
IC402a,b	TDA1908	4822 209 80672	S426	AD7080/XM4	4822 240 50074
IC451	TDA1059B	4822 209 80361			
TS401a,b	BC549C	4822 130 44246			
-D-			-SK-		
D474÷477	BY602	4822 130 50326	SK-G (67)		4822 278 20327
			SK-J (64)		4822 276 10619
			SK-K1-L1		4822 290 80226
			SK-K2-L2		4822 290 80225
-R-			-Miscellaneous-		
R506,509	100k/lin	4822 105 10136	BU432		4822 267 30264
R513a,b	20k+ 80k semi-log	4822 105 10394	BU433a,b		
R566	150R ± 2%	5322 116 54486	M458		4822 361 20175
R568	220R	4822 100 10019	F463	2A	4822 253 20023
R569	2.2k-log	4822 100 10237	T468		4822 146 50166
			F468a		4822 252 20007

GB

Safety regulations require that the set be restored to its original condition and that parts which are identical with those specified, be used.

NL

Veiligheidsbepalingen vereisen, dat het apparaat bij reparatie in zijn oorspronkelijke toestand wordt teruggebracht en dat onderdelen, identiek aan de gespecificeerde, worden toegepast.

F

Les normes de sécurité exigent que l'appareil soit remis à l'état d'origine et que soient utilisées les pièces de rechange identiques à celles spécifiées.

D

Bei jeder Reparatur sind die geltenden Sicherheitsvorschriften zu beachten. Der Originalzustand des Geräts darf nicht verändert werden; für Reparaturen sind Original-Ersatzteile zu verwenden.

SF

Korjatesa laitetta on turvallisuussyistä ehdottomasti eneteltävä oikein ja käytettävä tehtaan määräämiä alkuperäisvaraosia.

I

Le norme di sicurezza esigono che l'apparecchio venga rimesso nelle condizioni originali e che siano utilizzati i pezzi di ricambio identici a quelli specificati.

S

Säkerhetsbestämmelserna kräver att varje reparation skall utföras korrekt med hänsyn till ursprunglig placering av komponenter, ledningar etc. och med användning av föreskrivna reservdelar.

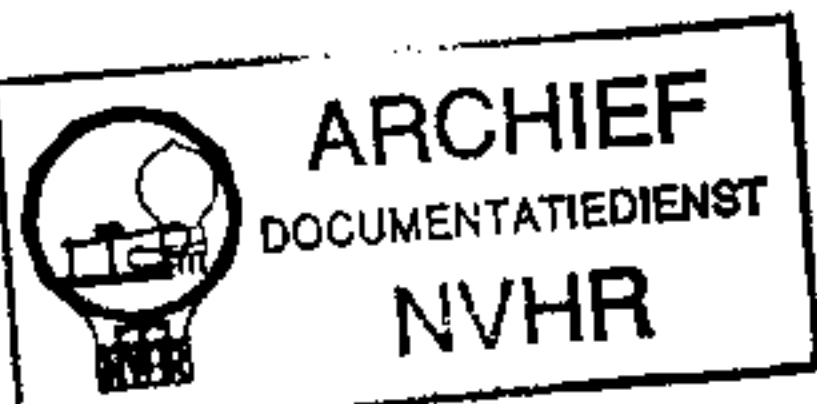
DK

Myndighedernes sikkerheds- og radiostøjbestemmelser kræver, at enhver reparation skal udføres korrekt m.h.t. overholdelse af originalplacering og montering af komponenter, ledningsbundter, etc. og ved anvendelse af de foreskrevne reservedele.

N

Sikkerhetsbestemmelser kreves at apparatet blir gjenopprettet til original utførelse og at deler som er identiske med de som er spesifisert, blir benyttet.

Service mededeling



PHILIPS NEDERLAND B.V. - EINDHOVEN
TECHNISCHE SERVICE

Met dank aan www.radiomuseum-hengelo.nl

Ref. 366 PH

Type 22 AF 410

Datum december 1980

Grammofoon

Betr. a. wijziging van het voedingsdeel
b. wijziging van diverse elektrische onderdelen

ad. a. Het voedingsdeel is als volgt gewijzigd:
C 684 is gewijzigd in 220uF - 10 V
R 582, R 583, R 584 en R 585 zijn vervallen.
R 580, 1 kohm, 0,33 W veiligheidsweerstand-
4822 111 30215 is toegevoegd voor het nieuwe schema
wordt verwezen naar fig.1 en voor de bedrading
naar fig.2

ad. b. Vanaf stempeling LF 02-035 zijn de volgende onder-
delen gewijzigd:
R 510 a,b in 1 kohm, 0,33W + 5%
R 515 a,b in 27 ohm 0,33W + 5%
C 606 a,b in 18 nF - 100V, flat foil polyester
C 607 a,b in 180 nF - 100V, flat foil polyester
C 609 a,b in 22 nF - 100V, flat foil polyester
C 608 a,b in 560 pF - 100V, keramische plaatcondensator
C 612 a,b in 3,3 nF - 100V, keramische plaatcondensator

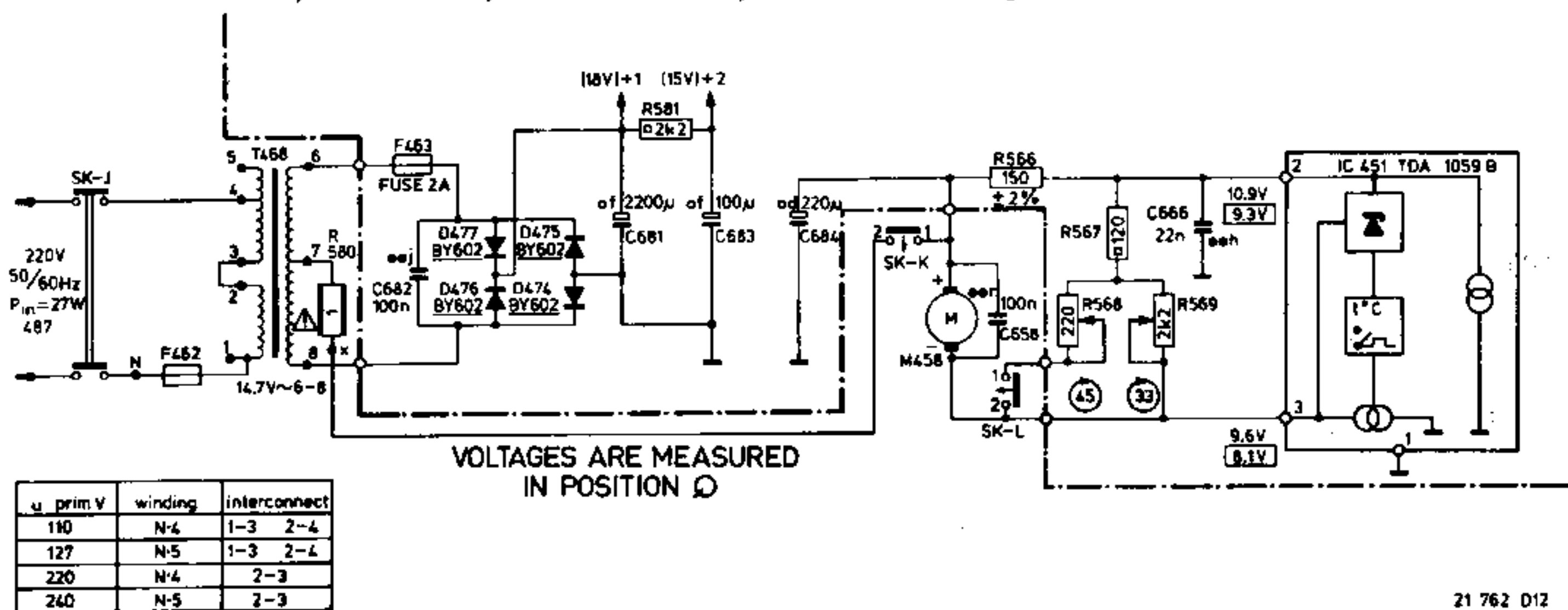


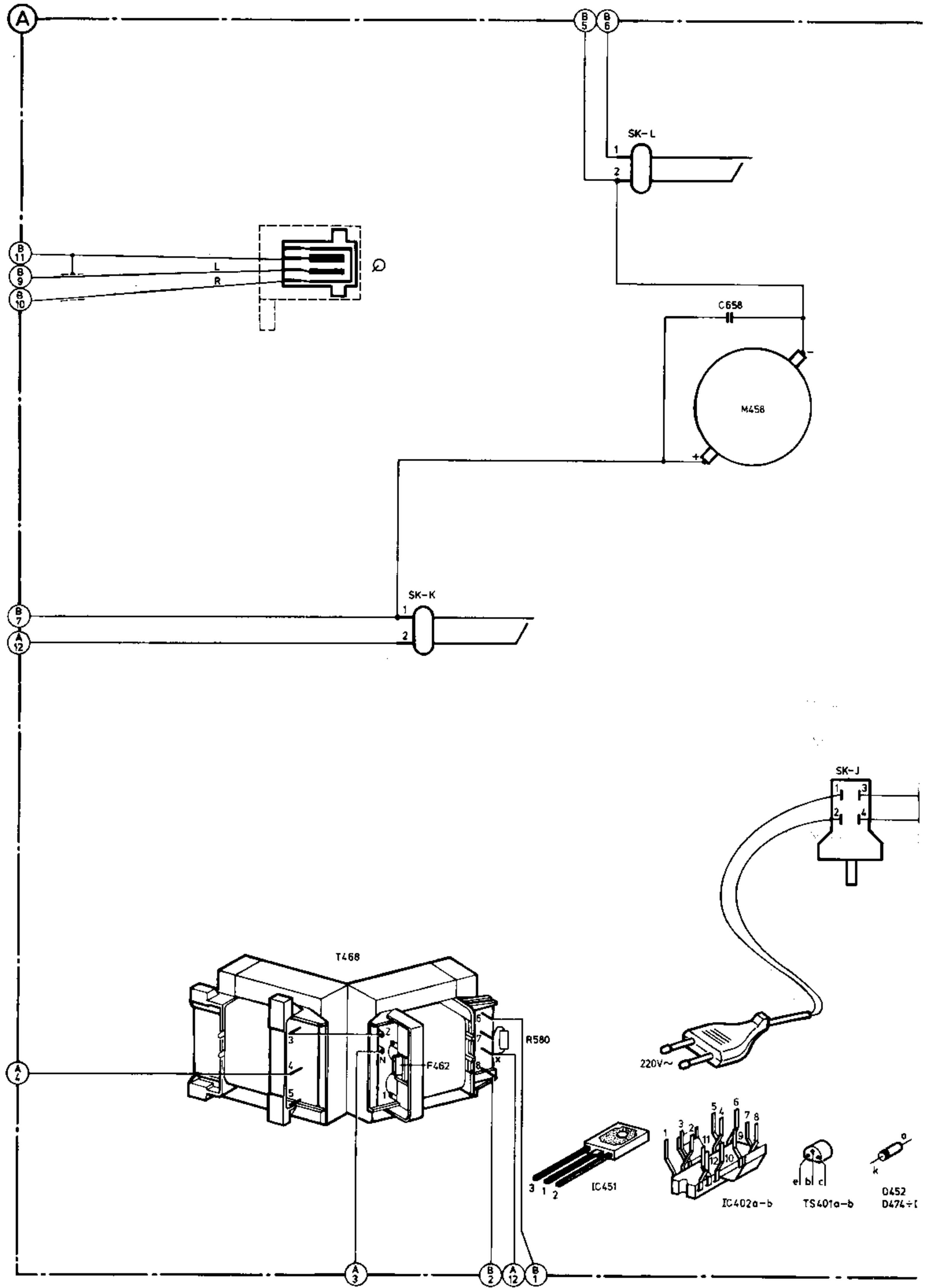
Fig. 1

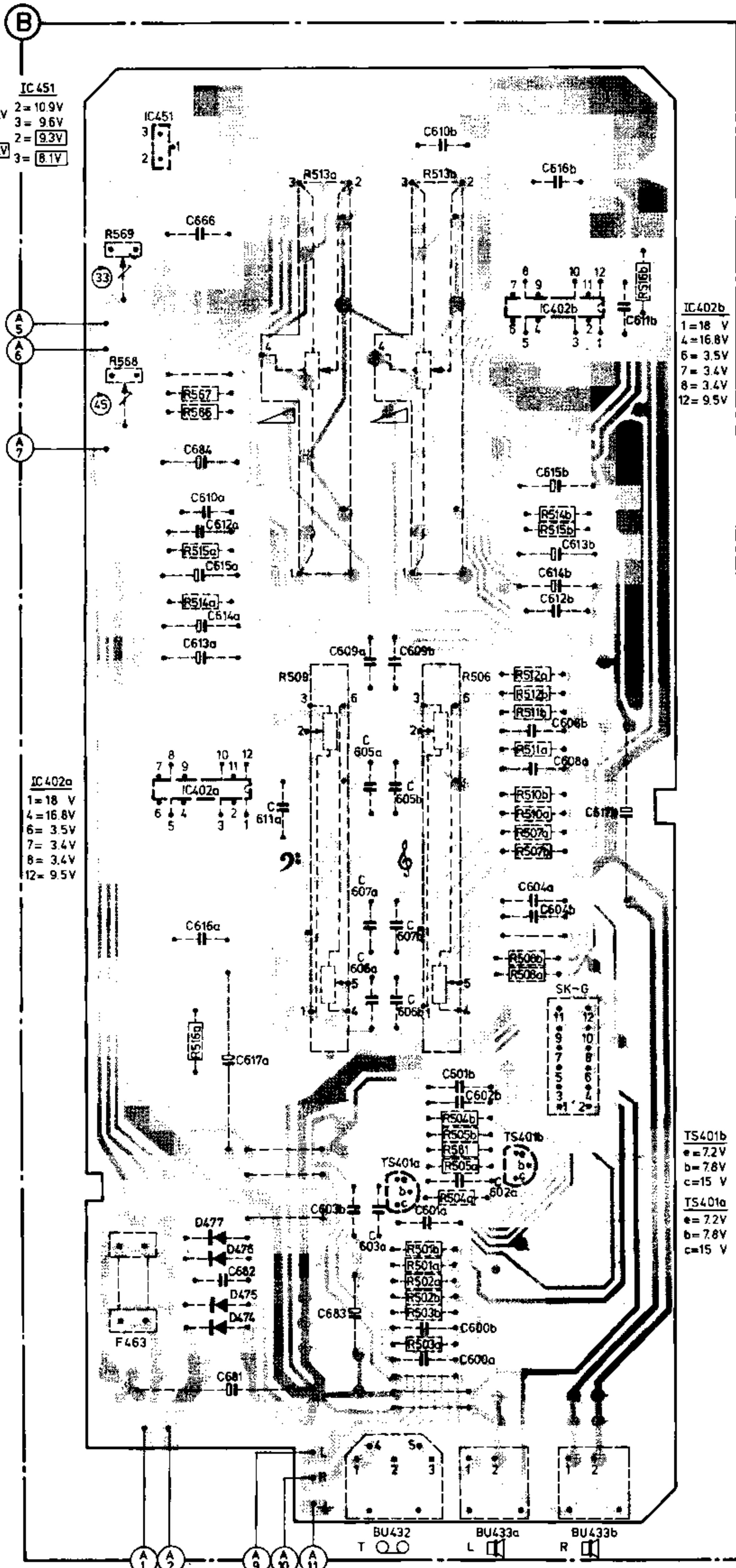
A 80-421

21 762 012



PHILIPS





IC451
 2 = 10.9V
 3 = 9.6V
 45 = 9.3V
 3 = 8.1V

IC402a
 1 = 18 V
 4 = 16.8V
 6 = 3.5V
 7 = 3.4V
 8 = 3.4V
 12 = 9.5V

IC402b
 1 = 18 V
 4 = 16.8V
 6 = 3.5V
 7 = 3.4V
 8 = 3.4V
 12 = 9.5V

TS401b
 a = 7.2V
 b = 7.8V
 c = 15 V
 TS401a
 a = 7.2V
 b = 7.8V
 c = 15 V

MISC.	C	R
SK-L		
IC451	610b	
	616b	513a 513b
	666	569 516b
IC402b	611b	
	658	568 567 566
	684	
M458	615b 610a	
	612a	514b 515b
	613b	515a
	615a	
	614b	514a
	612b	
	614a	
	609a	
	609b	
	613a	
SK-K		509 506 512a 512b 511b
	608b	
		511a
	608a	
IC402a	605a	510b
	605b	510a
	611a	507a
	617b	507b
	604a	
	604b	
	607a	
	607b	
	616a	
SK-J	606a	508b
	606b	508a
SK-G		
	617a	516a
	601b	504b
	602b	505b
TS401b	602a	581
TS401a	603b	505a
	603a	
	601a	504a
D477		
D476	682	580 501b 501a
T468		502a
D475	683	502b
D474	600b	503b
F463	600a	503a
F462		
	681	
BU432		
BU		
433a		
433b		

Fig. 2

Service mededeling

PHILIPS NEDERLAND B.V. - EINDHOVEN
TECHNISCHE SERVICE

№ 382 PH

Type 22 AF 410

Datum februari 1981

Vanaf stempeling LF 04-045 is een veer (4822 492 40889) voor de dwarskrachtcompensatie gemonteerd tussen beugel 95 en montageplaat 501. Beugel 95 is daartoe voorzien van een extra gat. Het bestelnummer van deze beugel is niet gewijzigd.

80 -431



PHILIPS

Service mededeling

PHILIPS NEDERLAND B.V. - EINDHOVEN
TECHNISCHE SERVICE

Ref. 402 PH

Type 22 AF 410

Datum maart 1981

Vanaf stempeling LF 03 - 043 wordt een andere motor met motorbeugel pos. 71 (M 458) toegepast, het bestelnummer van de motor luidt: 4822 361 20205.

Tevens is een keramische condensator van 220 pF, 50 V \pm 10% met bestelnummer 4822 122 10172 aan de motor toegevoegd.

De "oude" motor blijft leverbaar.

A 81 - 404



PHILIPS

Service mededeling

PHILIPS NEDERLAND B.V. - EINDHOVEN
TECHNISCHE SERVICE

Ref. 437 PH

Type 22 AF 410

Datum juni 1981

Vanaf stempeling 101 wordt een nieuwe luidsprekerbox 22 AH 400/10 Z toegepast.

A 81 - 408



PHILIPS