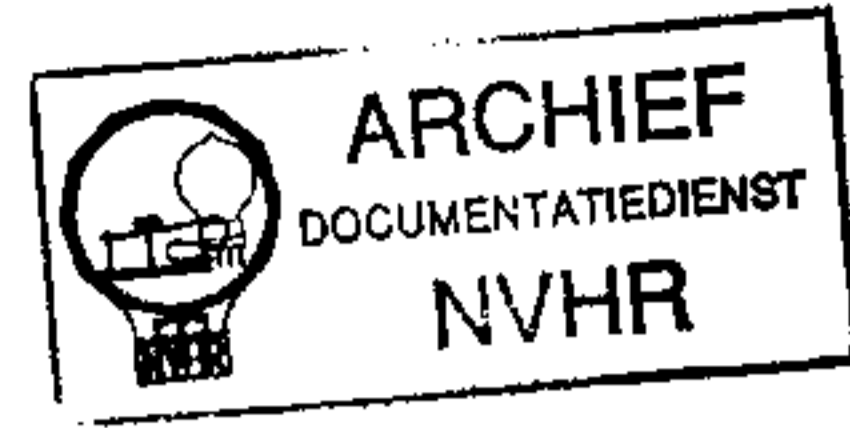


Service
Service
Service

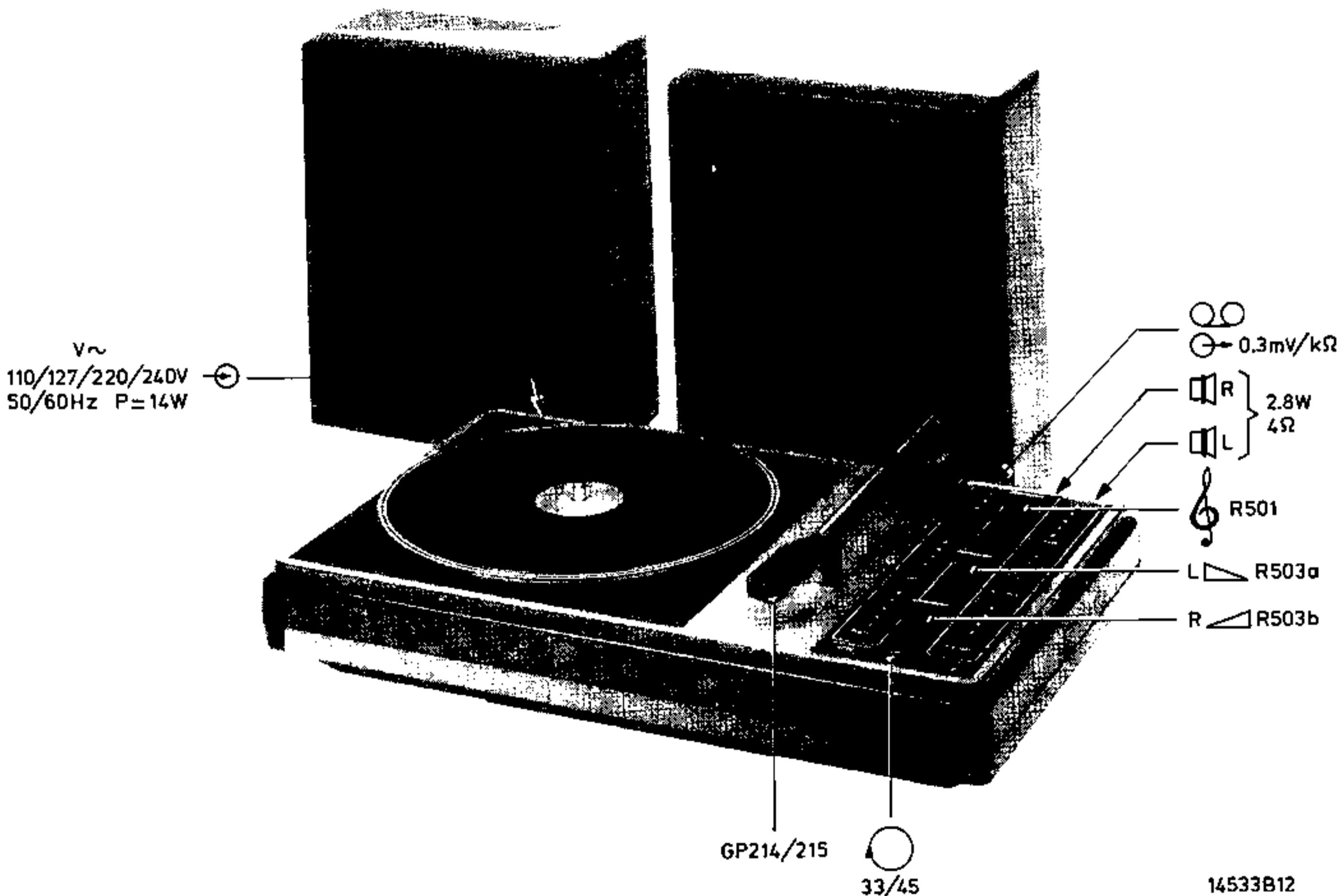
Tourne-disque amplificateur

Ned. Ver. v. Historie v/d Radio



Met dank aan www.radiomuseum-hengelo.nl

Service Manual



Documentation Technique Service Dokumentation Documentazione di Servizio Huolto-Ohje Manual de Servicio Manual de Servicio



Subject to modification
 4822 725 12627
 Printed in The Netherlands

PHILIPS

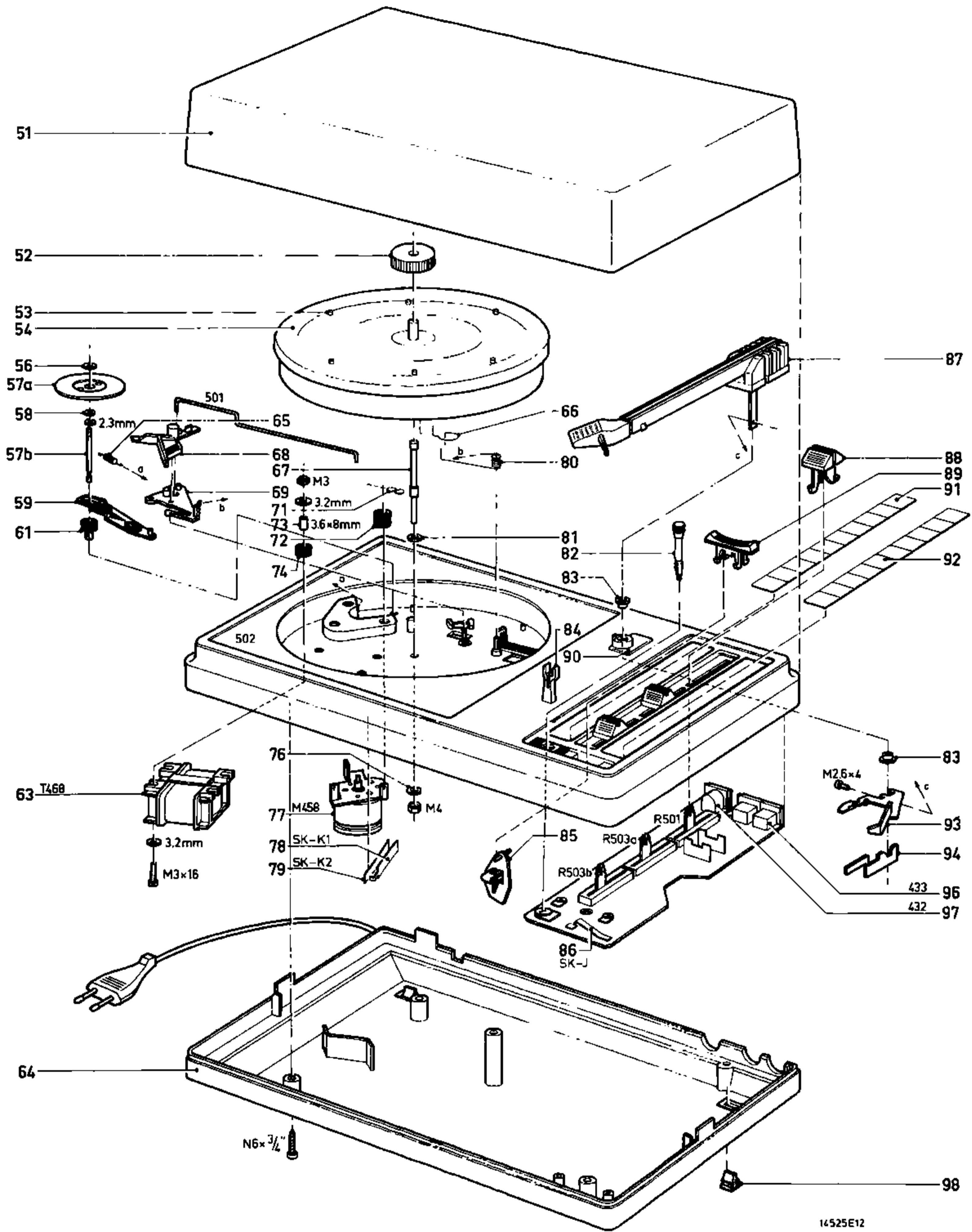
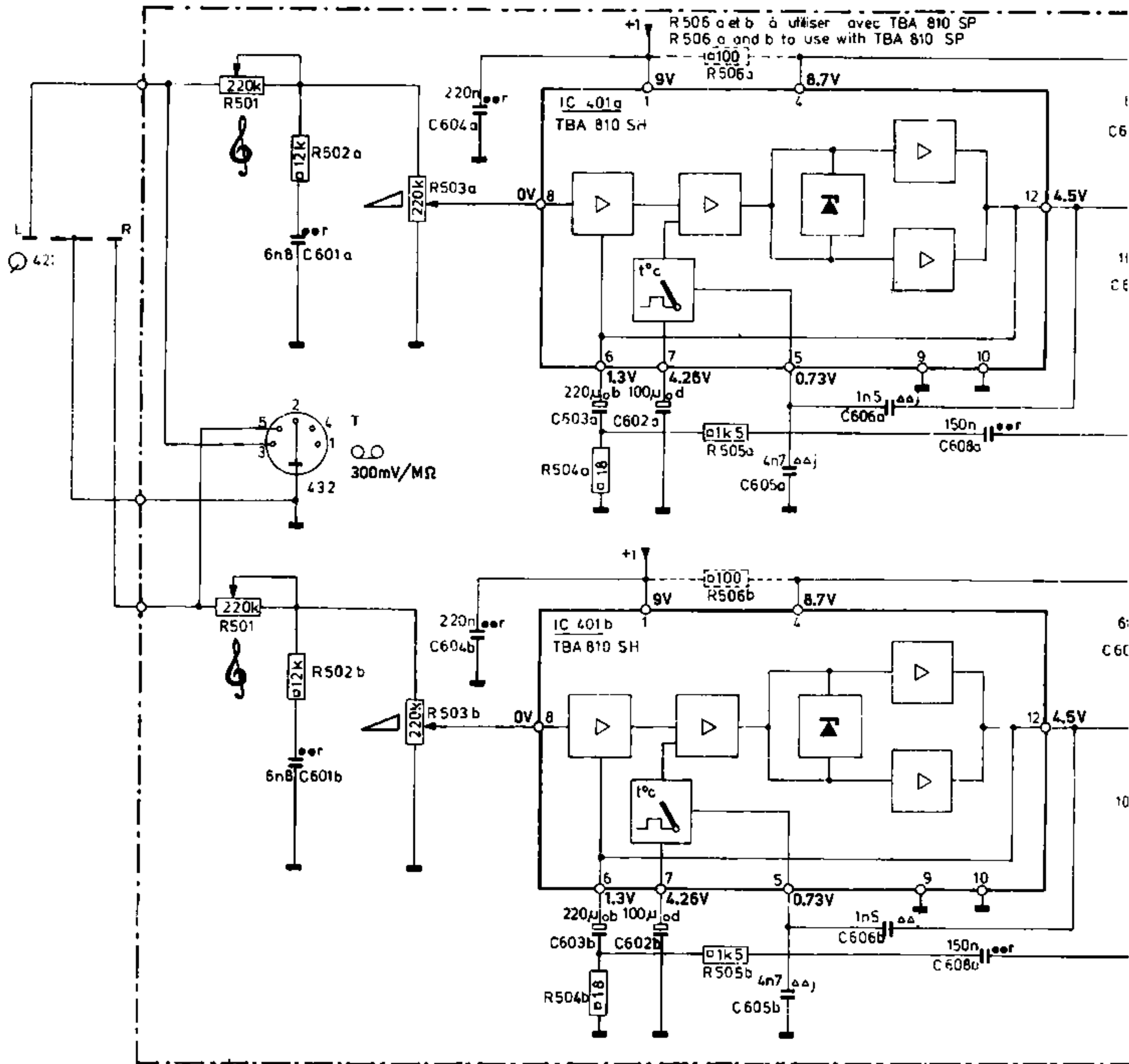


Fig. 1

14525E12

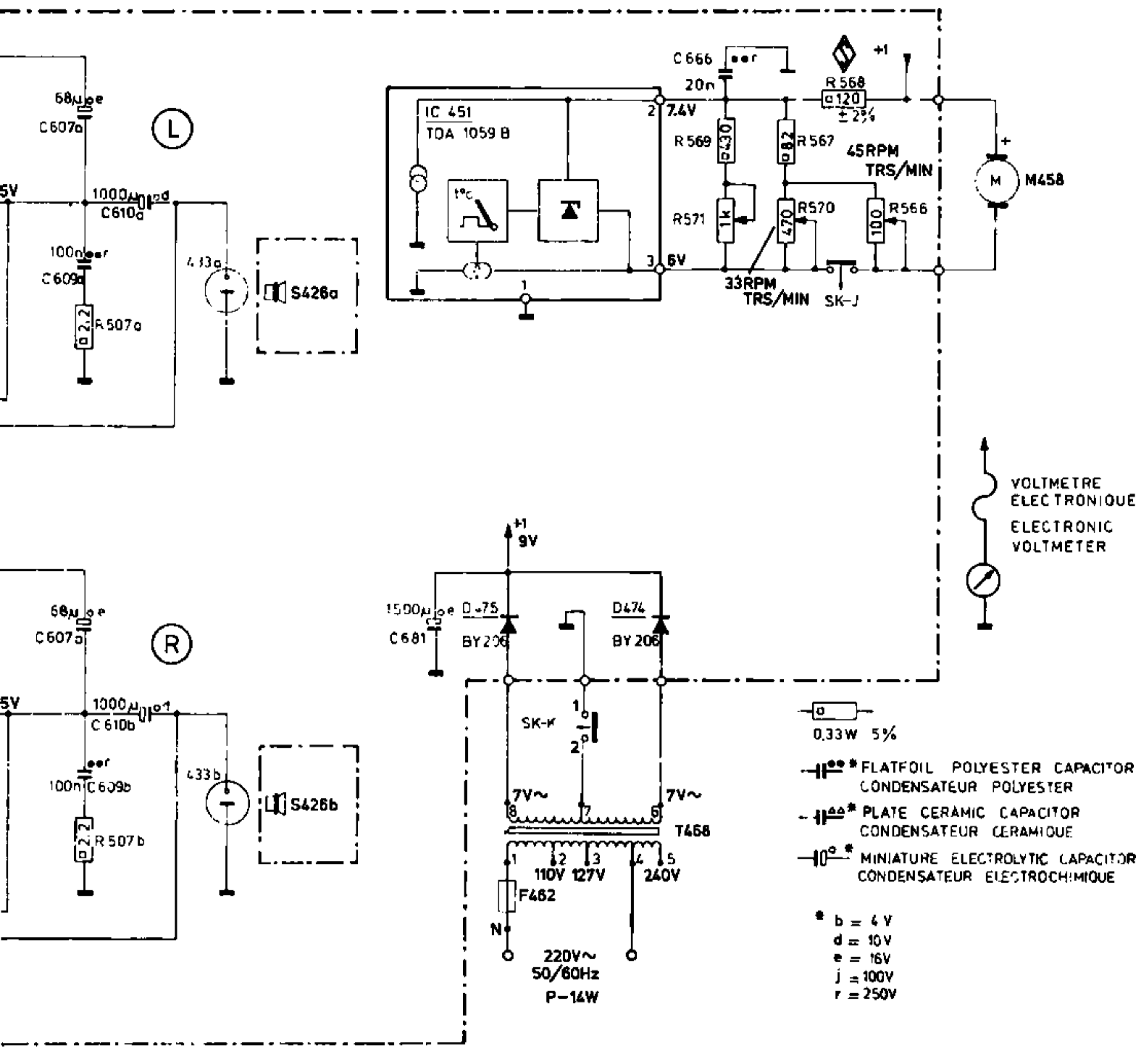
R	501	502a	503a	504a	505a 506a			
C		601a	604a	603a	602a	605a	606a	608a
MISC. DIVERS.	421	432		401a				



R	502b	503b	504b	505b 506b				
C	601b	604b	603b	602b	605b	606b	608b	60
MISC. DIVERS.			401b					

-IC-			-R-		
IC401a,b	TBA810SH	4822 209 80297	R501a,b	220 kΩ	4822 105 10245
IC451	TDA1059B	4822 209 80361	R503a,b	220 kΩ (log.)	4822 105 10276
			R566	100 Ω	4822 100 10075
			R568	120 Ω ± 2 %	4822 110 63083
			R570	470 Ω	4822 100 10038
			R571	1 kΩ	4822 100 10241
			-S-		
D474,475	BY206	4822 130 30839	S426 (102)	2.2 W - 4 Ω	4822 240 20176

507a	569	567	568
607a 610a 609a	571	570	566
433a S426a	681	666	
475 451	474	SK-K T468	476 SK-J
			M458



507b			
607b 610b 609b			
433b S426b		F462	

14464D12

-SK-	
SK-K1 (78)	4822 290 80226
SK-K2 (79)	4822 290 80225
SK-J (86)	4822 492 62133
-Miscellaneous-Divers-	
432 (97)	4822 267 40209
433 (96)	4822 267 30264
M458 (77)	4822 361 30101
F462	4822 252 20007
T468 (63)	4822 145 40147

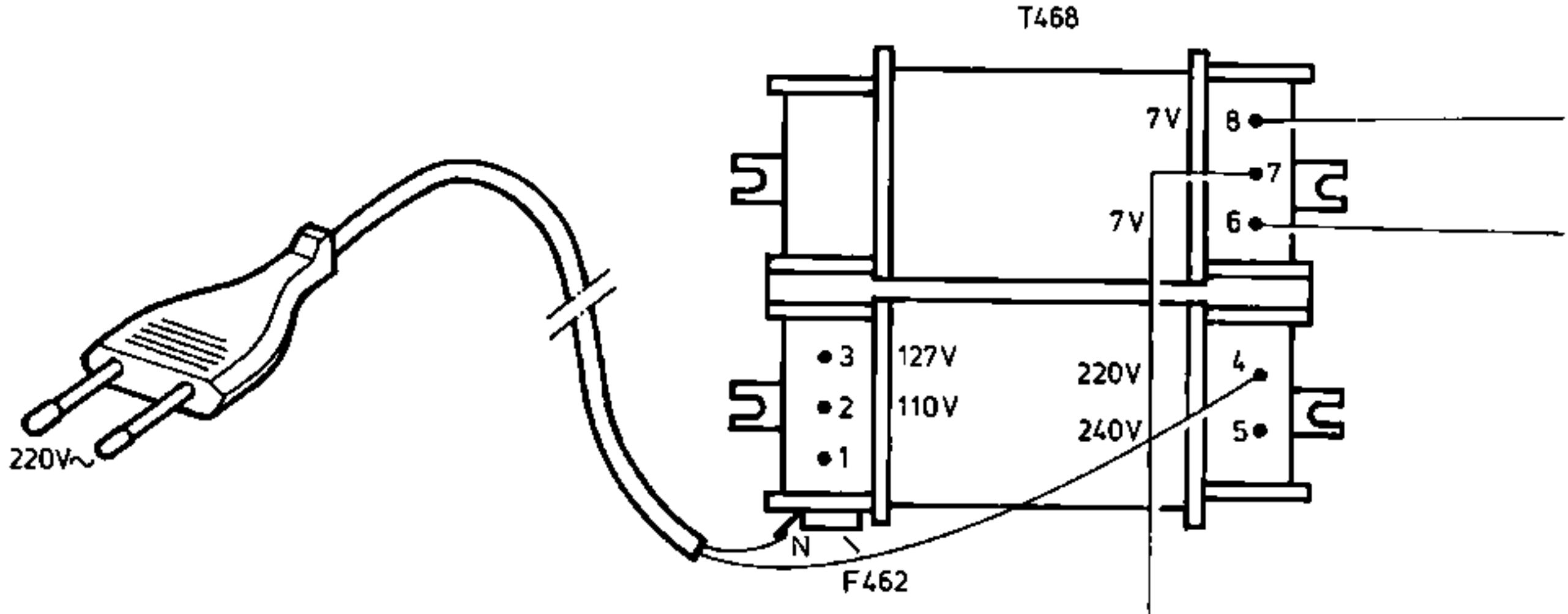
(NL)

Veiligheidsbepalingen vereisen, dat het apparaat bij reparatie in zijn oorspronkelijke toestand wordt teruggebracht en dat onderdelen, identiek aan de gespecificeerde, worden toegepast.

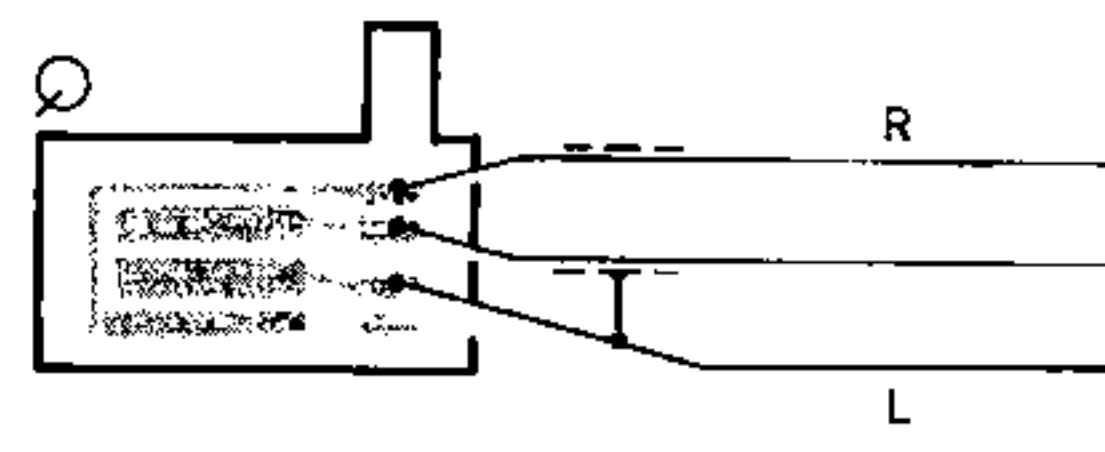
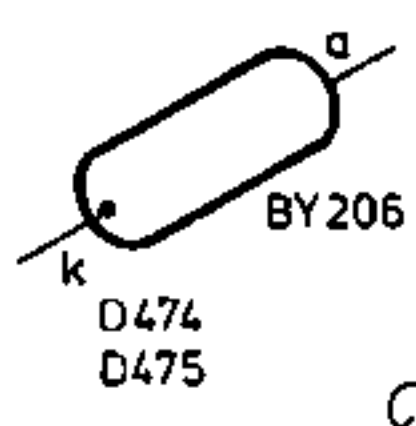
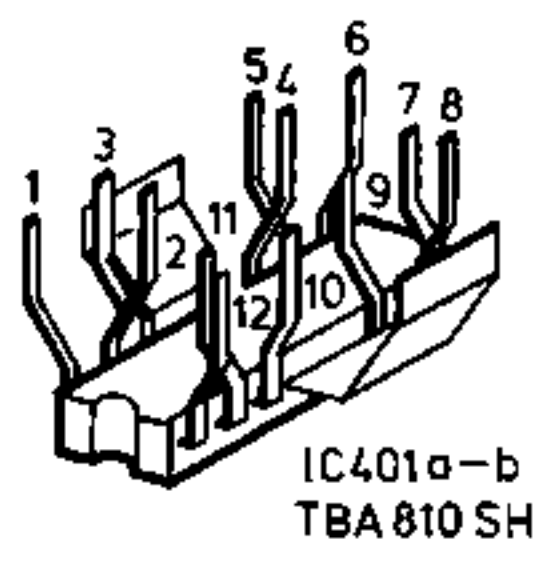
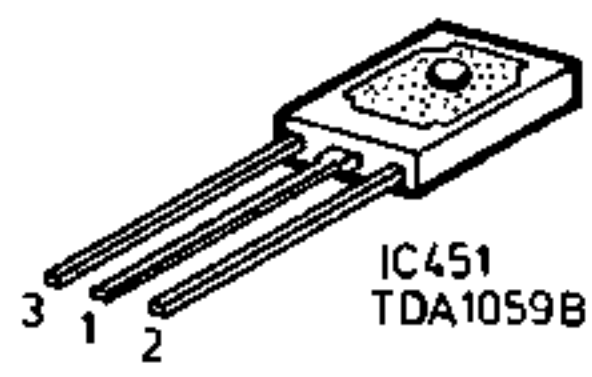
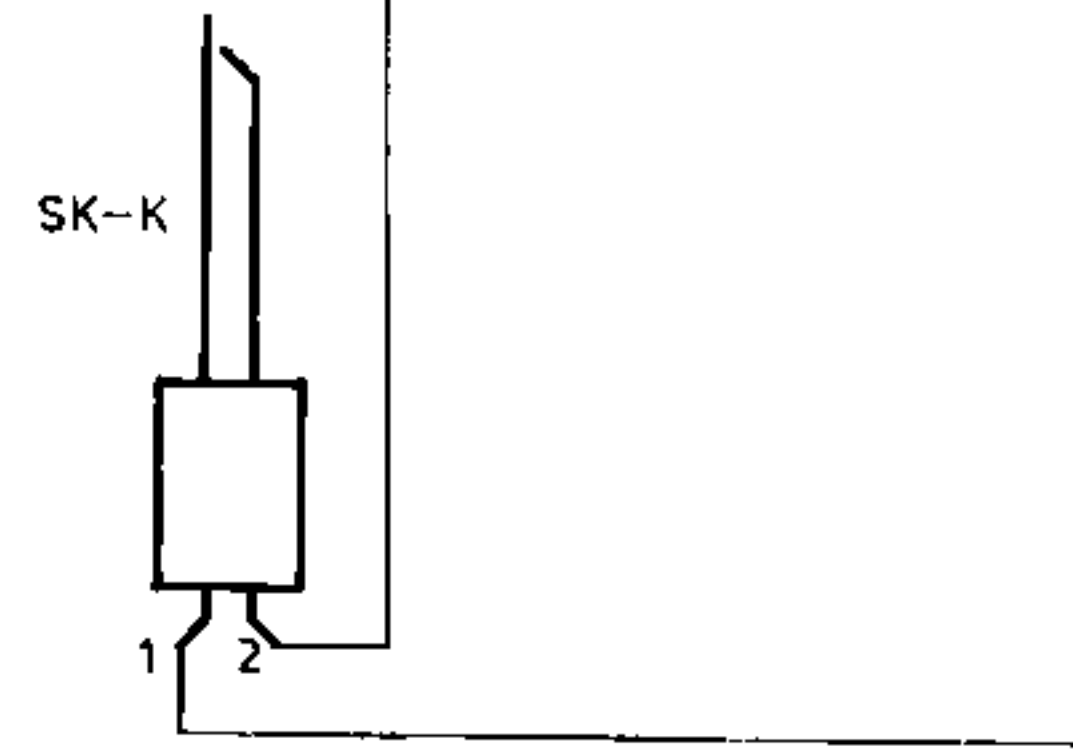
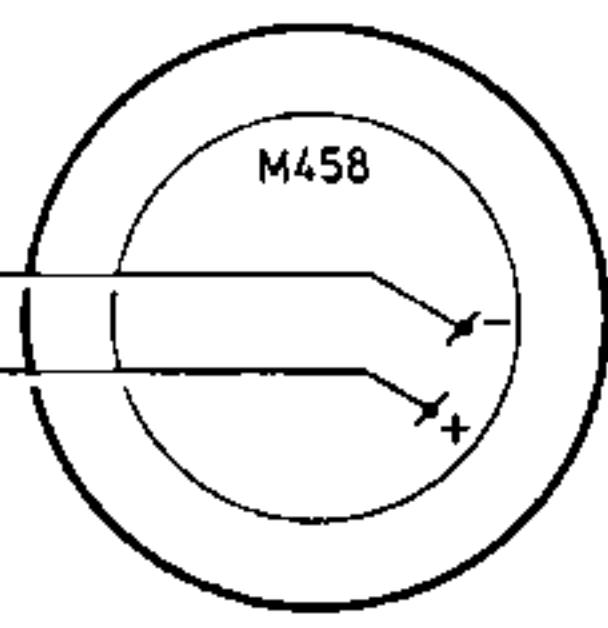
(GB)

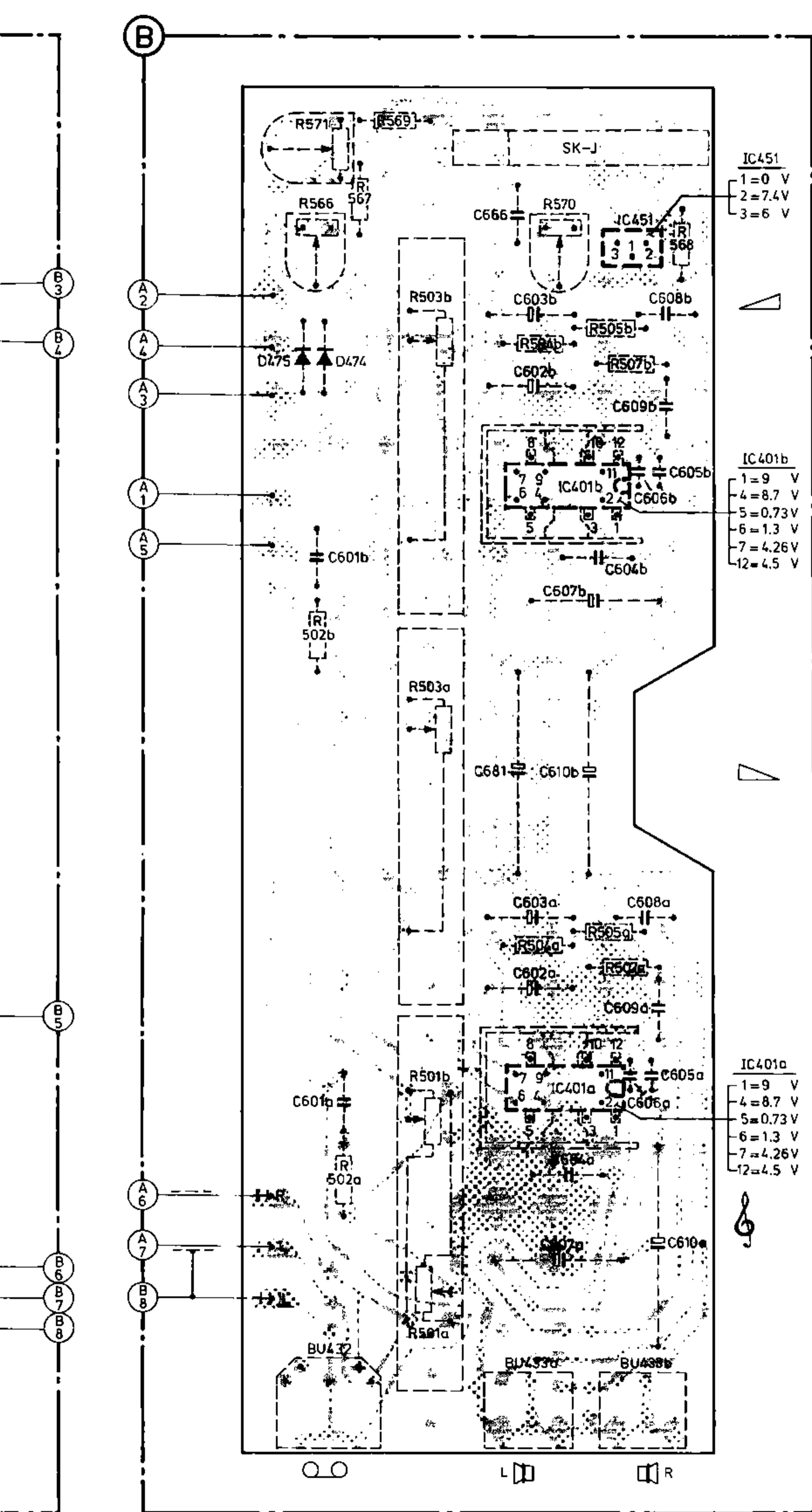
Safety regulations require that the set be restored to its original condition and that parts which are identical with those specified, be used.

A



B1
B2





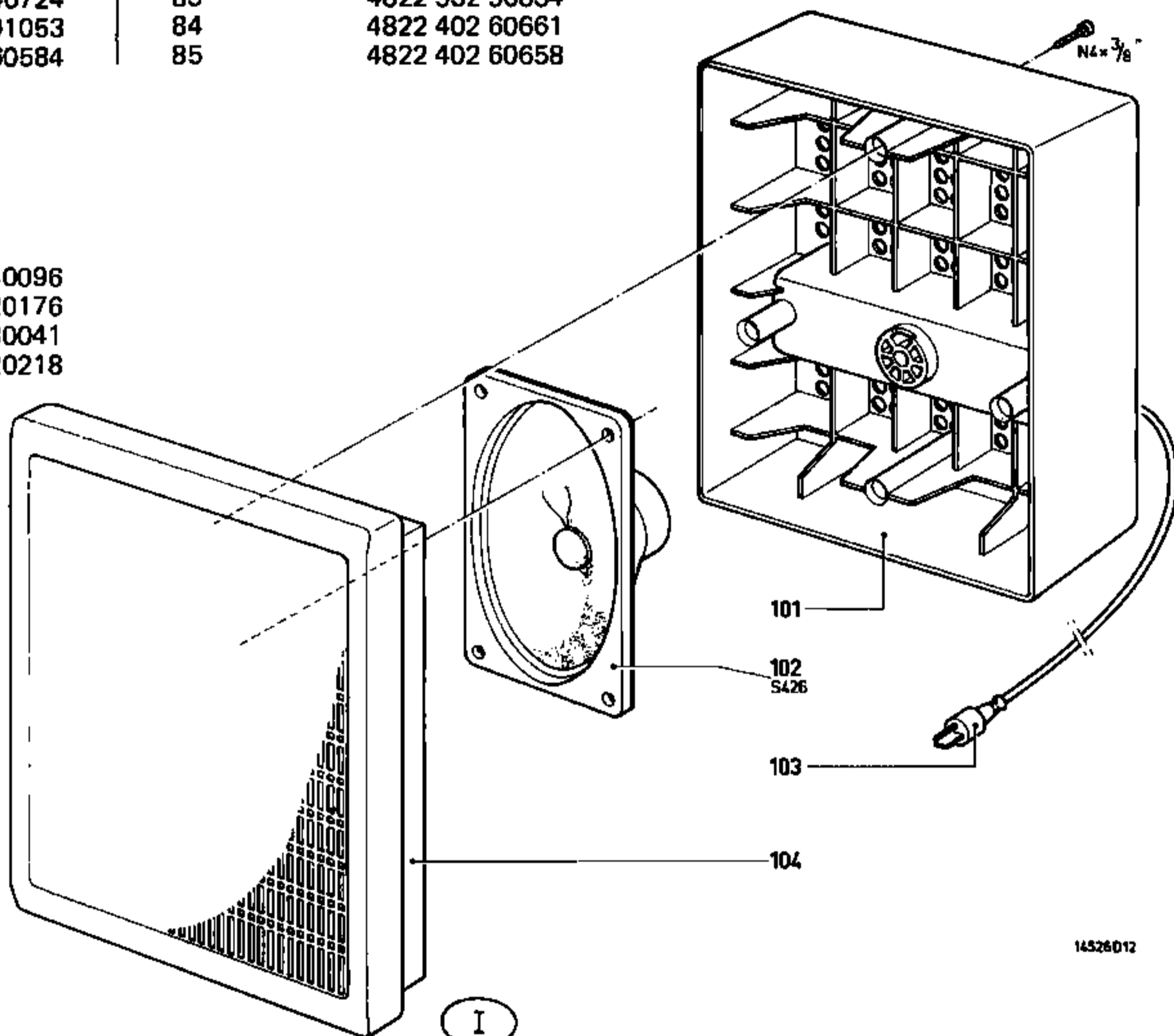
MISC.	C	R
SK-J		569 571
IC451 T468	666	567 568 570 566
D475 D474	602b 609b	505b 503b 504b 507b
IC401b	605b 606b	
	601b 604b 607b	502b
		503a
		681 610b
M458	608a 603a	
SK-K	602a 609a	505a 504a 507a
IC401a	605a 606a 601a	501b
	604a	502a
	610a 607a	
		501a
BU432 BU 433a.b		
MISC.	C	R

Fig. 3

LIST OF MECHANICAL PARTS (Fig. 1)
NOMENCLATURE DES PIÈCES MECANQUES (Fig. 1)

51	4822 444 20217	69	4822 402 30098	86 (SK-J)	4822 492 62133
52	4822 532 60624	71	4822 460 20078	87	4822 251 70164
53	4822 462 40362	72	4822 325 80123	88	4822 410 22009
54	4822 528 10335	73	4822 532 20311	89	4822 411 40024
56	4822 532 50827	74	4822 325 60177	90	4822 444 60355
56+57+58	4822 535 60033	76	4822 530 80187	91	4822 454 20387
58	4822 532 50296	77 (M458)	4822 361 30101	92	4822 454 20388
59	4822 402 30099	78 (SK-K1)	4822 290 80226	93	4822 402 60582
61	4822 325 80184	79 (SK-K2)	4822 290 80225	94	4822 492 40723
63 (T468)	4822 145 40147	80	4822 492 51156	96 (433)	4822 267 30264
64	4822 444 50266	81	4822 532 10561	97 (432)	4822 267 40209
65	4822 492 31401	82	4822 413 30755	98	4822 462 40016
66	4822 492 40724	83	4822 532 50834		
67	4822 535 91053	84	4822 402 60661		
68	4822 402 60584	85	4822 402 60658		

101	4822 444 40096
102 (S426)	4822 240 20176
103	4822 264 30041
104	4822 444 20218



14526012

Fig. 4

(GB)

Safety regulations require that the set be restored to its original condition and that parts which are identical with those specified, be used.

(NL)

Veiligheidsbepalingen vereisen, dat het apparaat bij reparatie in zijn oorspronkelijke toestand wordt teruggebracht en dat onderdelen, identiek aan de gespecificeerde, worden toegepast.

(F)

Les normes de sécurité exigent que l'appareil soit remis à l'état d'origine et que soient utilisées les pièces de rechange identiques à celles spécifiées.

(D)

Die Sicherheitsvorschriften erfordern, dass das Gerät sich nach der Reparatur in seinem originalen Zustand befindet und dass die benutzten Einzelteile den aufgeführten Teilen identisch sind.

(SF)

Korjatussa laitetta on turvallisuussyistä ehdottomasti eneteltävä oikein ja käytettävä tehtaan määräämiä alkuperäisvaraosia.

(I)

Le norme di sicurezza esigono che l'apparecchio venga rimesso nelle condizioni originali e che siano utilizzati i pezzi di ricambio identici a quelli specificati.

(S)

Säkerhetsbestämmelserna kräver att varje reparation skall utföras korrekt med hänsyn till ursprunglig placering av komponenter, ledningar etc. och med användning af föreskrivna reservdelar.

(DK)

Myndighedernes sikkerheds- og radiostøjbestemmelser kræver, at enhver reparation skal udføres korrekt m.h.t. overholdelse af originalplacering og montering af komponenter, ledningsbundter, etc., og ved anvendelse af de foreskrevne reservedele.

(N)

Sikkerhetsbestemmelser kreves at apparatet blir gjenopprettet til original utførelse og at deler som er identiske med de som er spesifisert, blir benyttet.

MISC.	C	R
		569
		571
SK-J		
		567
IC451	666	
		568
		570
		566
	608b	
	603b	
		505b
		504b
		503b
D474		
D475	602b	507b
	609b	
		502b
		503a
	610b	
	681	
		503a
	608a	
	603a	
		505a
		504a
	602a	507a
	609a	
		502a
		501b
	604a	
		502a
	607a	
	610a	
		501a
BU432		
BU		
433a,b		

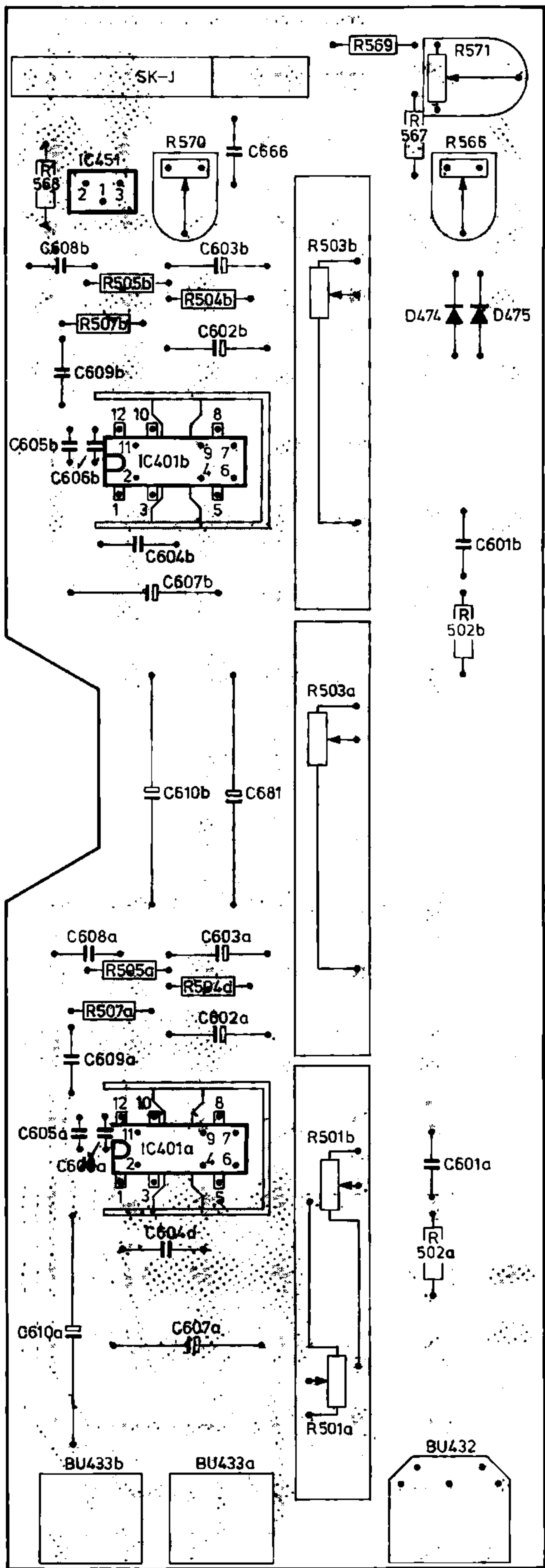


Fig. 5