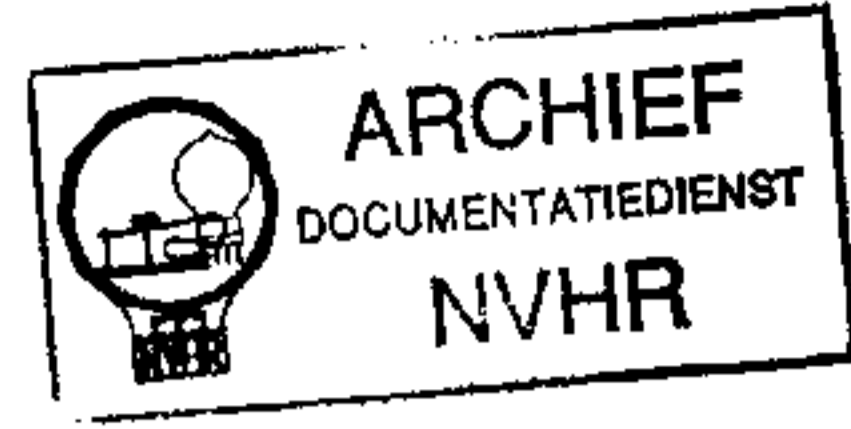


Service  
Service  
Service

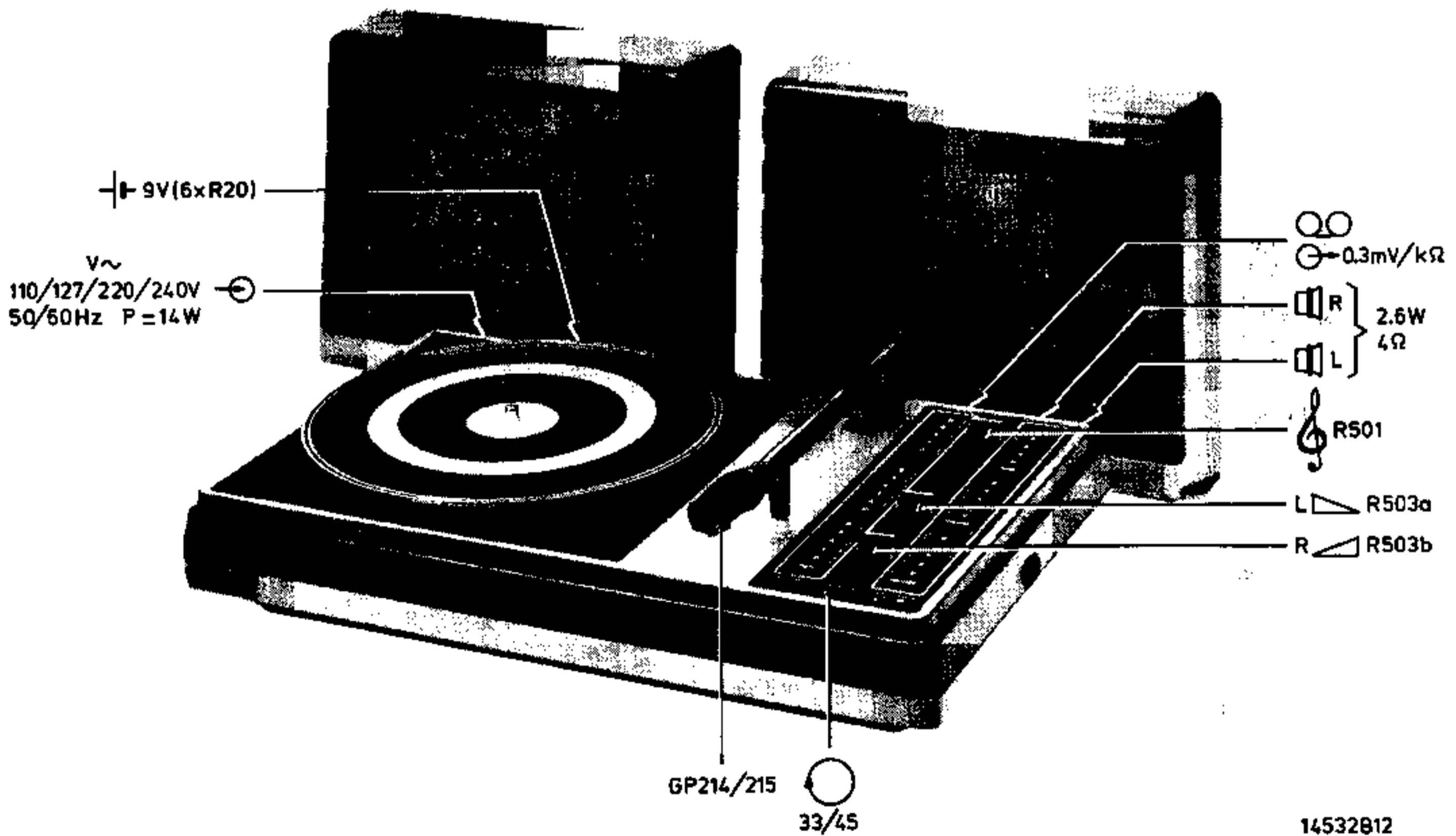
Tourne-disque amplificateur

Ned. Ver. v. Historie v/d Radio



Met dank aan [www.radiomuseum-hengelo.nl](http://www.radiomuseum-hengelo.nl)

# Service Manual



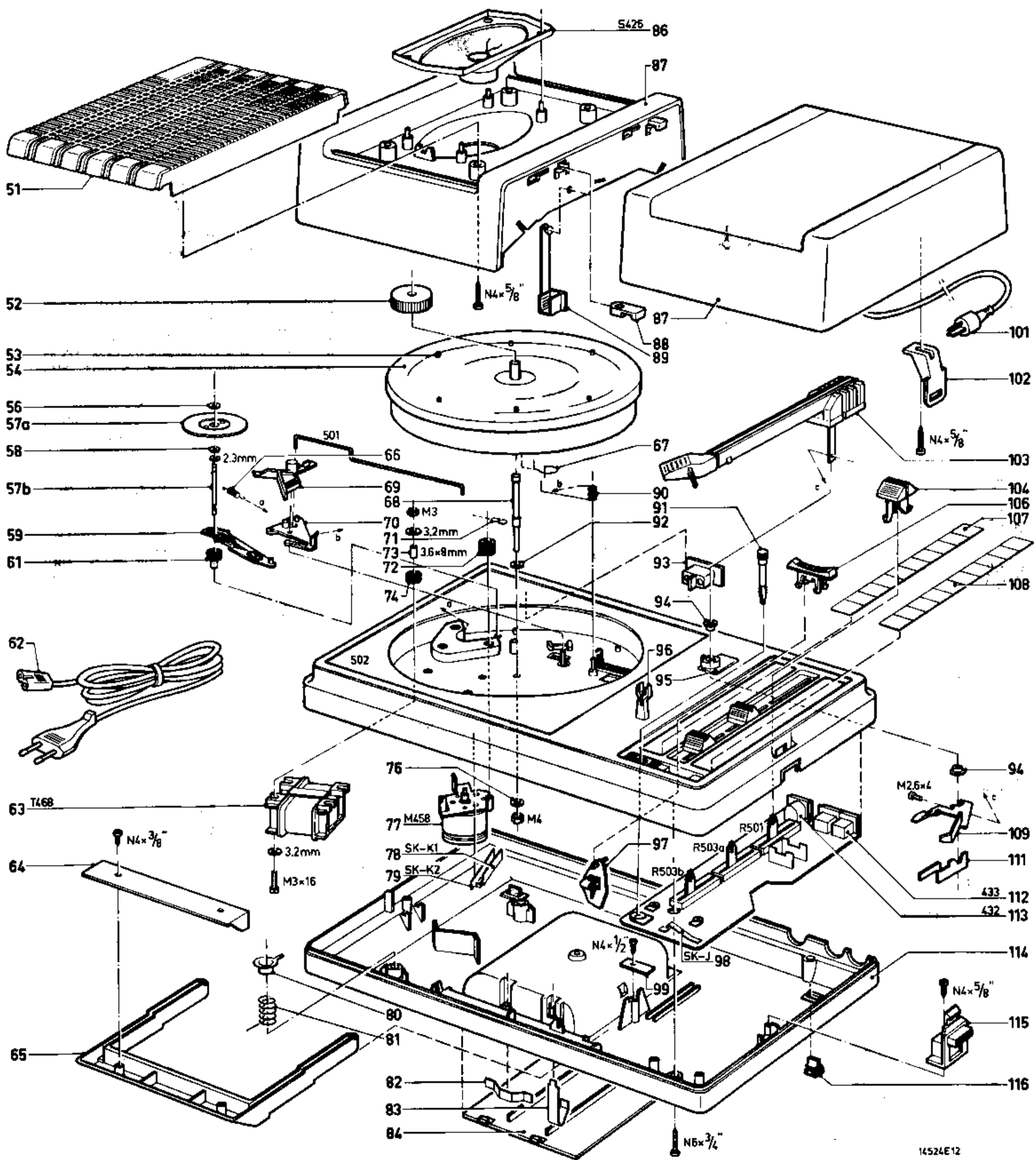
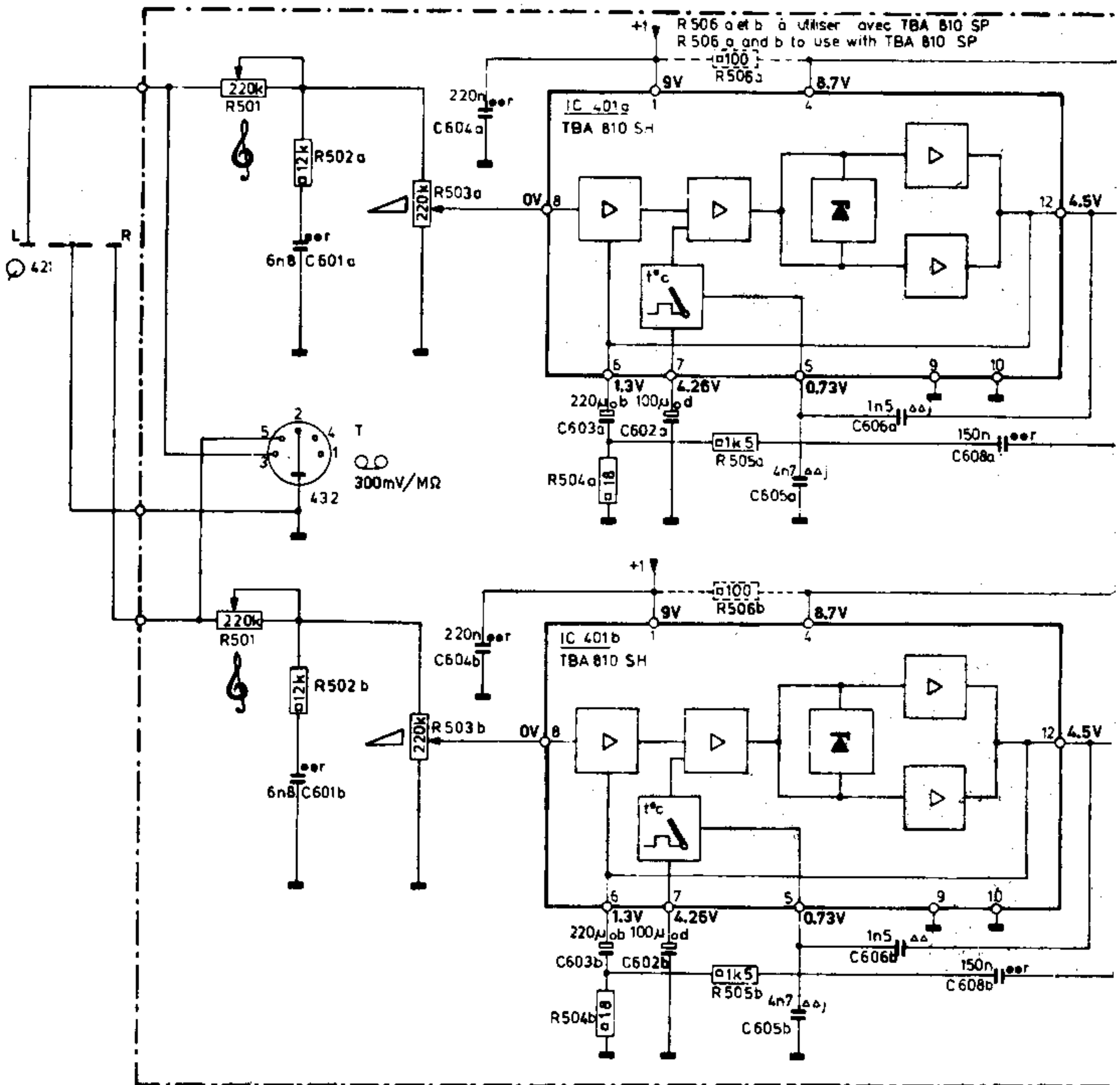


Fig. 1

14524E12

R	501	502a	503a	504a	505a	506a		
C		601a	604a	607a	602a	605a	606a	608a
MISC DIVERS	421	432		401a				

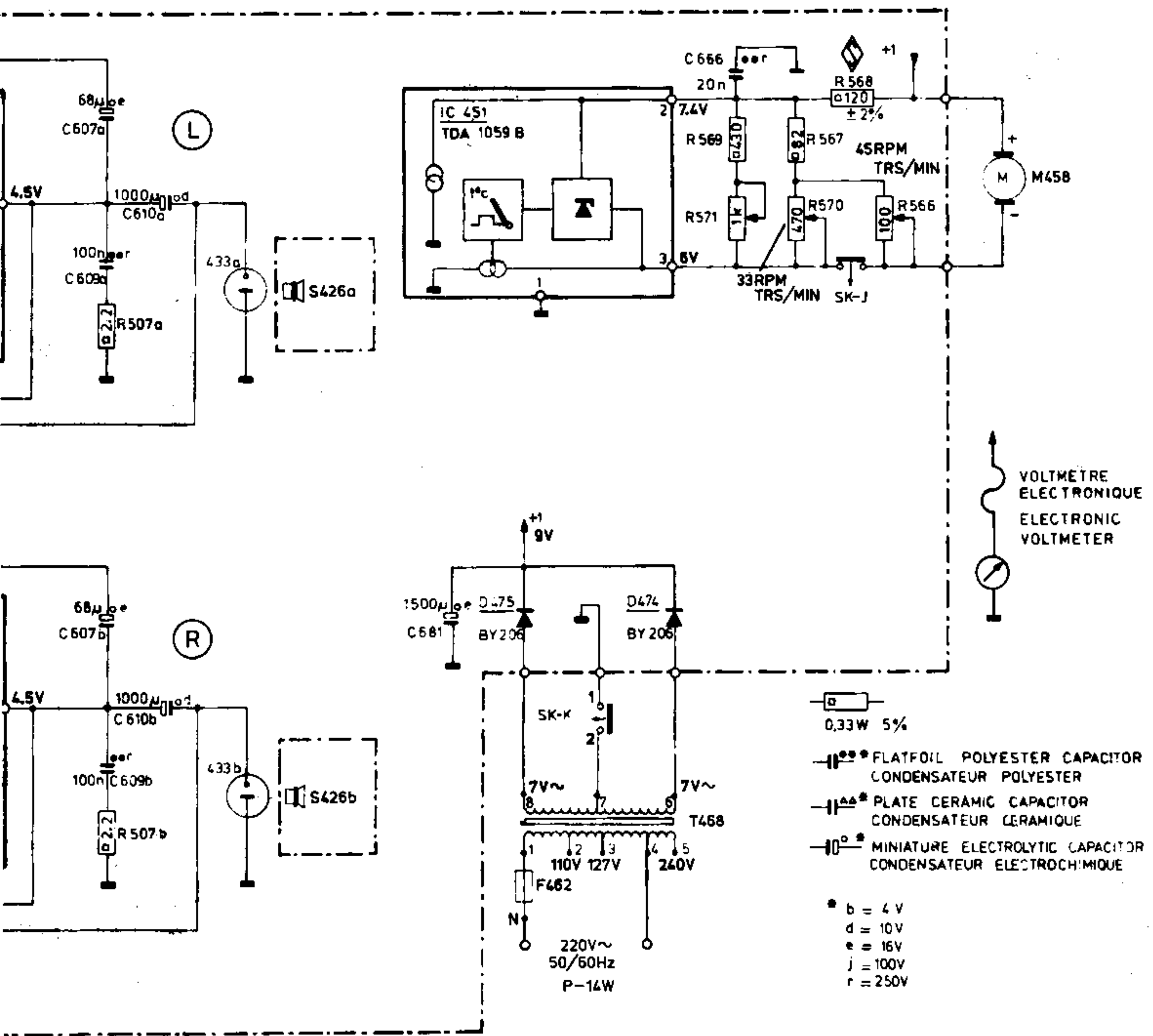


R	502b	503b	504b	505b	506b			
C	601b	604b	603b	602b	605b	606b	608b	
MISC DIVERS.			401b					

Fig. 2

-IC-			-R-		
IC401a,b	TBA810SH	4822 209 80297	R501a,b	220 kΩ	5322 105 10245
IC451	TDA1059B	4822 209 80361	R503a,b	220 kΩ (log)	4822 105 10276
			R566	100 Ω	4822 100 10075
			R568	120 Ω ± 2 %	4822 110 63083
			R570	470 Ω	4822 100 10038
			R571	1 kΩ	4822 100 10241
-D-					
D474,475	BY206	4822 130 30839			
D476	BY216	4822 130 41119			

507a	569	567	568
507a 610a	571	570	566
509a	581	666	
433a S426a	475 451	474	SK-K T468 476 SK-J
			M458



507b			
507b 610b			
609b			
433b S426b			
			F462

14464D12

Fig. 2

	-S-		-Miscellaneous-Divers-
0245	S426 (86)	AD4686/X4	4822 240 20177
0276			432 (113)
0075			433 (112)
3083	SK-		M458 (77)
0038			F462
0241	SK-K1 (78)	4822 290 80226	T468 (63)
	SK-K2 (79)	4822 290 80225	
	SK-J (98)	4822 492 62133	

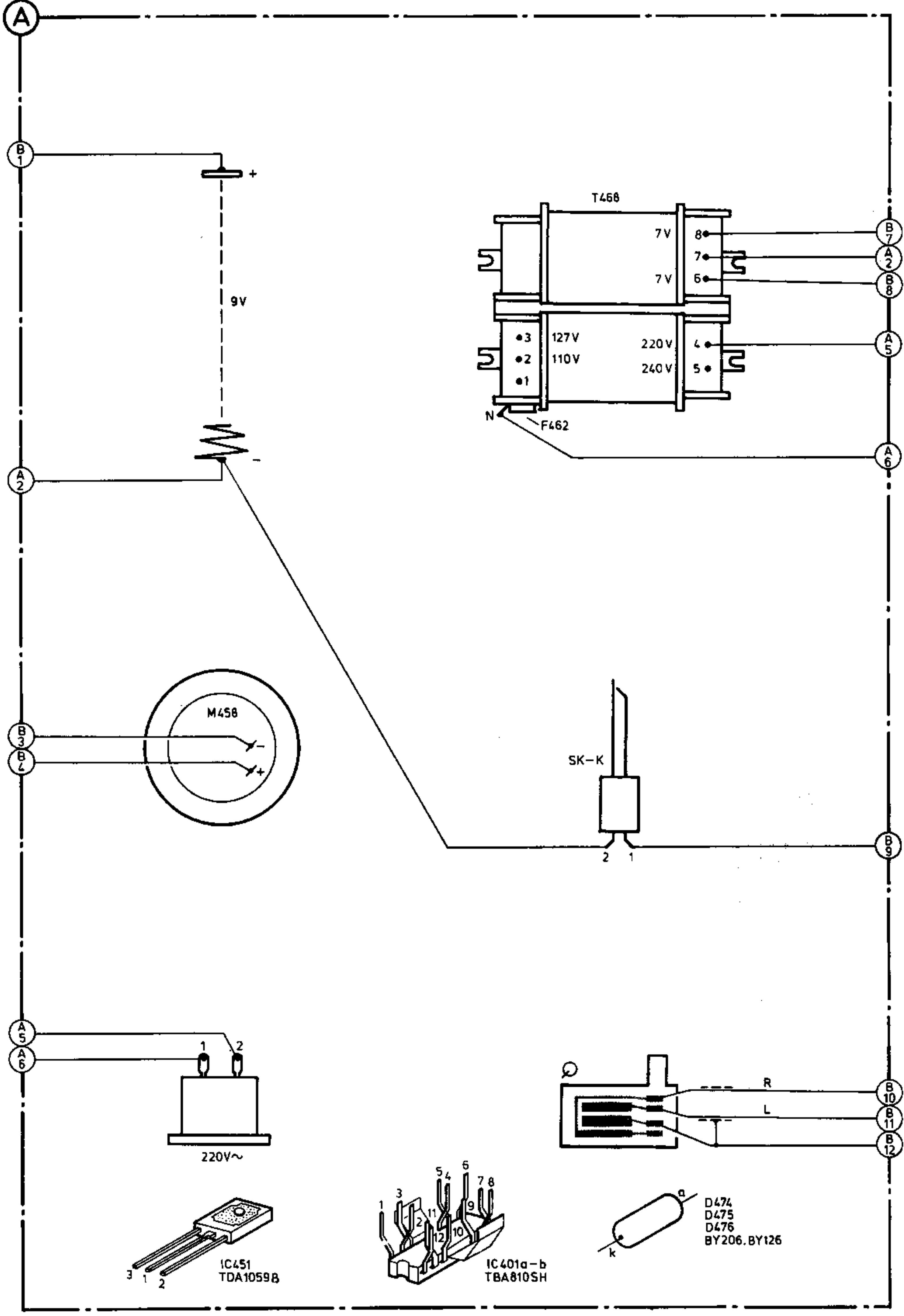
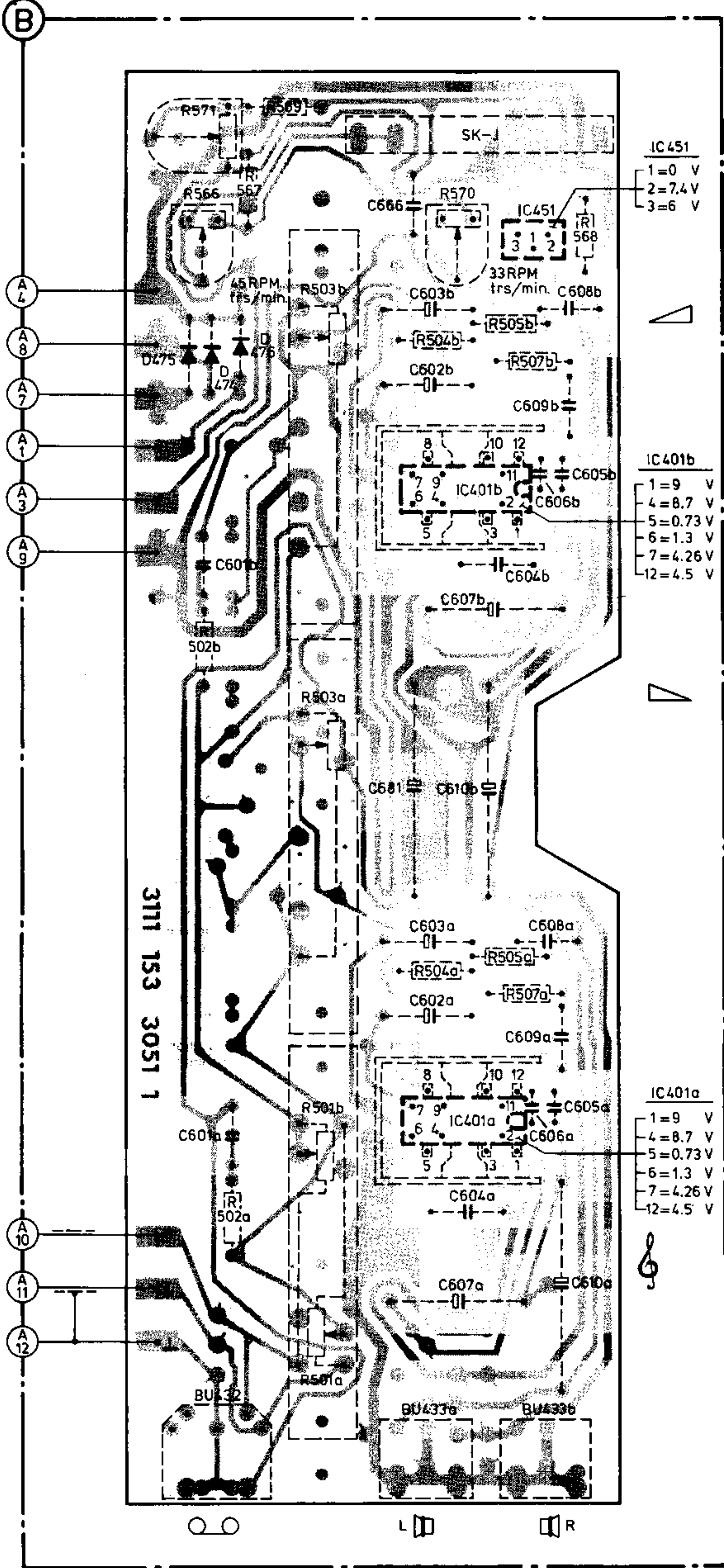


Fig. 3



MISC.	C	R
		569 571
SK-J		
IC451	666	567
T468		568 570 566
	608b 603b	505b 503b 504b
D475 D476 D474	602b	507b
	609b	
IC401b	605b 606b	
	601b 604b 607b	
		502b
		503a
	681 610b	
M458		
	608a 603a	
SK-K		505a 504a
	602a	507a
	609a	
IC401a	605a 606a 601a	501b
	604a	
		502a
	610a 607a	
		501a
BU432 BU 433a.b		
MISC.	C	R

**LIST OF MECHANICAL PARTS (Fig. 1)**  
**NOMENCLATURE DES PIÈCES MÉCANIQUES (Fig. 1)**

51	4822 444 20215	74	4822 325 60177	96	4822 402 60661
52	4822 532 60624	76	4822 530 80187	97	4822 402 60658
53	4822 462 40362	77 (M458)	4822 361 30101	98	4822 492 62133
54	4822 528 10335	78 (SK-K1)	4822 290 80226	99	4822 402 60657
56	4822 532 50827	79 (SK-K2)	4822 290 80225	101	4822 264 30041
56+57+58	4822 535 60033	80	4822 290 30096	102	4822 417 50096
59	4822 402 30099	81	4822 492 31089	103	4822 251 70164
61	4822 325 80184	82	4822 492 61902	104	4822 410 22009
62	4822 321 10105	83	4822 492 61688	106	4822 411 40024
63 (T468)	4822 145 40147	84	4822 444 60356	107	4822 454 20387
64	4822 444 40095	86 (S426)	4822 240 20177	108	4822 454 20388
65	4822 498 30086	87	4822 444 20214	109	4822 402 60582
66	4822 492 31401	88	4822 417 60091	111	4822 492 40723
67	4822 492 40724	89	4822 401 10452	112	4822 267 30264
68	4822 535 91053	90	4822 492 51156	113	4822 267 40209
69	4822 402 60584	91	4822 413 30755	114	4822 444 50265
70	4822 402 30098	92	4822 532 10561	115	4822 417 50098
71	4822 460 20078	93	4822 265 20169	116	4822 462 40016
72	4822 325 80123	94	4822 532 50834		
73	4822 532 20311	95	4822 444 60355		

**GB**

Safety regulations require that the set be restored to its original condition and that parts which are identical with those specified, be used.

**NL**

Veiligheidsbepalingen vereisen, dat het apparaat bij reparatie in zijn oorspronkelijke toestand wordt teruggebracht en dat onderdelen, identiek aan de gespecificeerde, worden toegepast.

**F**

Les normes de sécurité exigent que l'appareil soit remis à l'état d'origine et que soient utilisées les pièces de rechange identiques à celles spécifiées.

**D**

Die Sicherheitsvorschriften erfordern, dass das Gerät sich nach der Reparatur in seinem originalen Zustand befindet und dass die benutzten Einzelteile den aufgeführten Teilen identisch sind.

**SF**

Korjatessa laitetta on turvallisuussyistä ehdottomasti eneteltävä oikein ja käytettävä tehtaan määräämiä alkuperäisvaraosia.

**I**

Le norme di sicurezza esigono che l'apparecchio venga rimesso nelle condizioni originali e che siano utilizzati i pezzi di ricambio identici a quelli specificati.

**S**

Säkerhetsbestämmelserna kräver att varje reparation skall utföras korrekt med hänsyn till ursprunglig placering av komponenter, ledningar etc. och med användning af föreskrivna reservdelar.

**DK**

Myndighedernes sikkerheds- og radiostøjbestemmelser kræver, at enhver reparation skal udføres korrekt m.h.t. overholdelse af originalplacering og montering af komponenter, ledningsbundter, etc.; og ved anvendelse af de foreskrevne reservedele.

**N**

Sikkerhetsbestemmelser kreves at apparatet blir gjenopprettet til original utførelse og at deler som er identiske med de som er spesifisert, blir benyttet.



MISC.	C	R
		569 571
SK-J		
		567
IC451	666	
		568 570 566
	608b 603b	
D476 D475 D474		505b 504b 503b
	602b	507b
	609b	
IC401b	605b 606b	
		601b 604b 607b
		502b
		503a
	610b 681	
		608a 603a
		505a 504a
	602a	507a
	609a	
IC401a	605a 606a 601a	
		501b
	604a	502a
		607a 610a
		501a
BU432 BU 433a.b		
MISC.	C	R

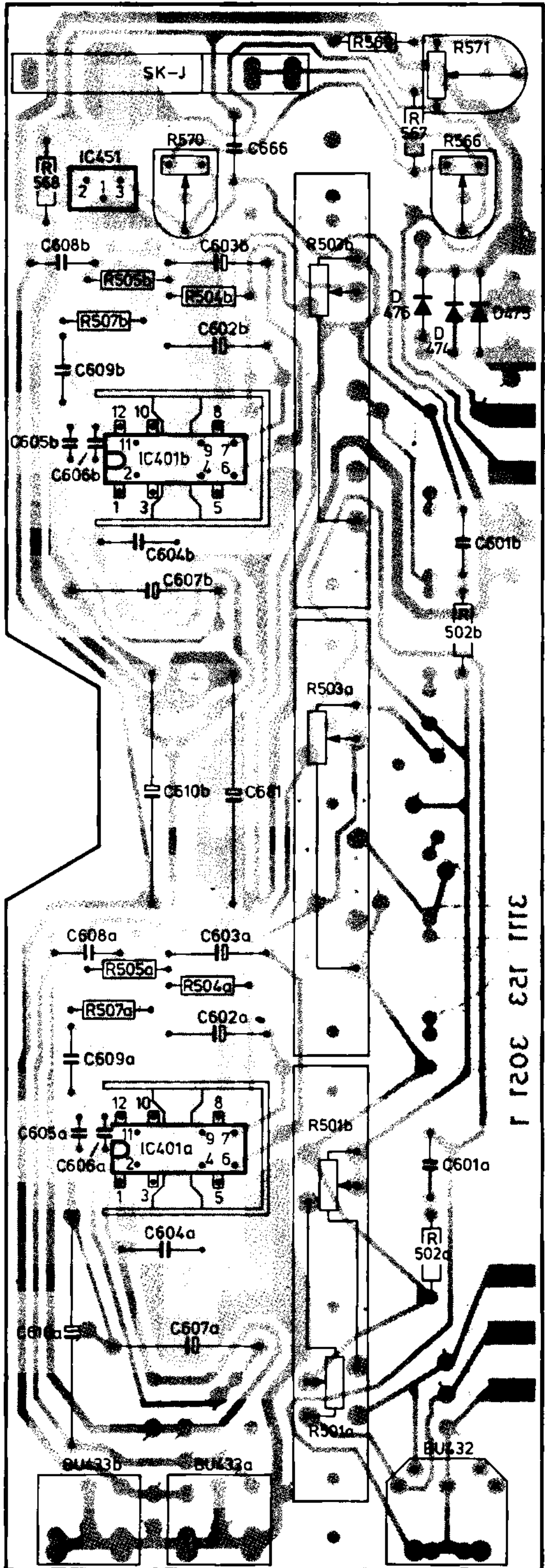


Fig. 4