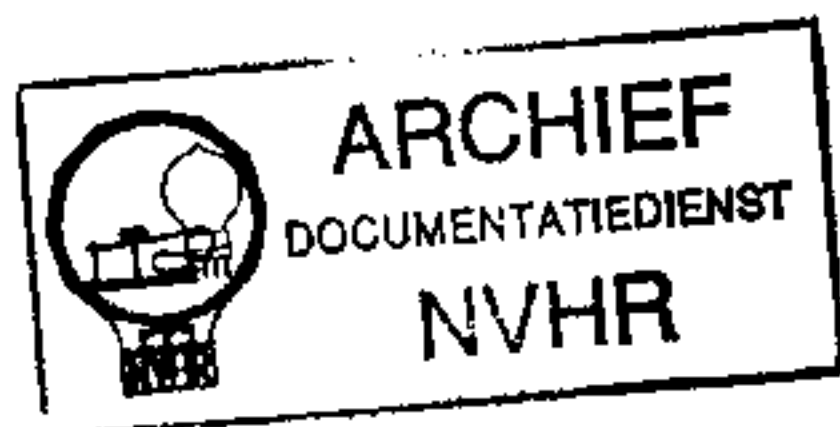


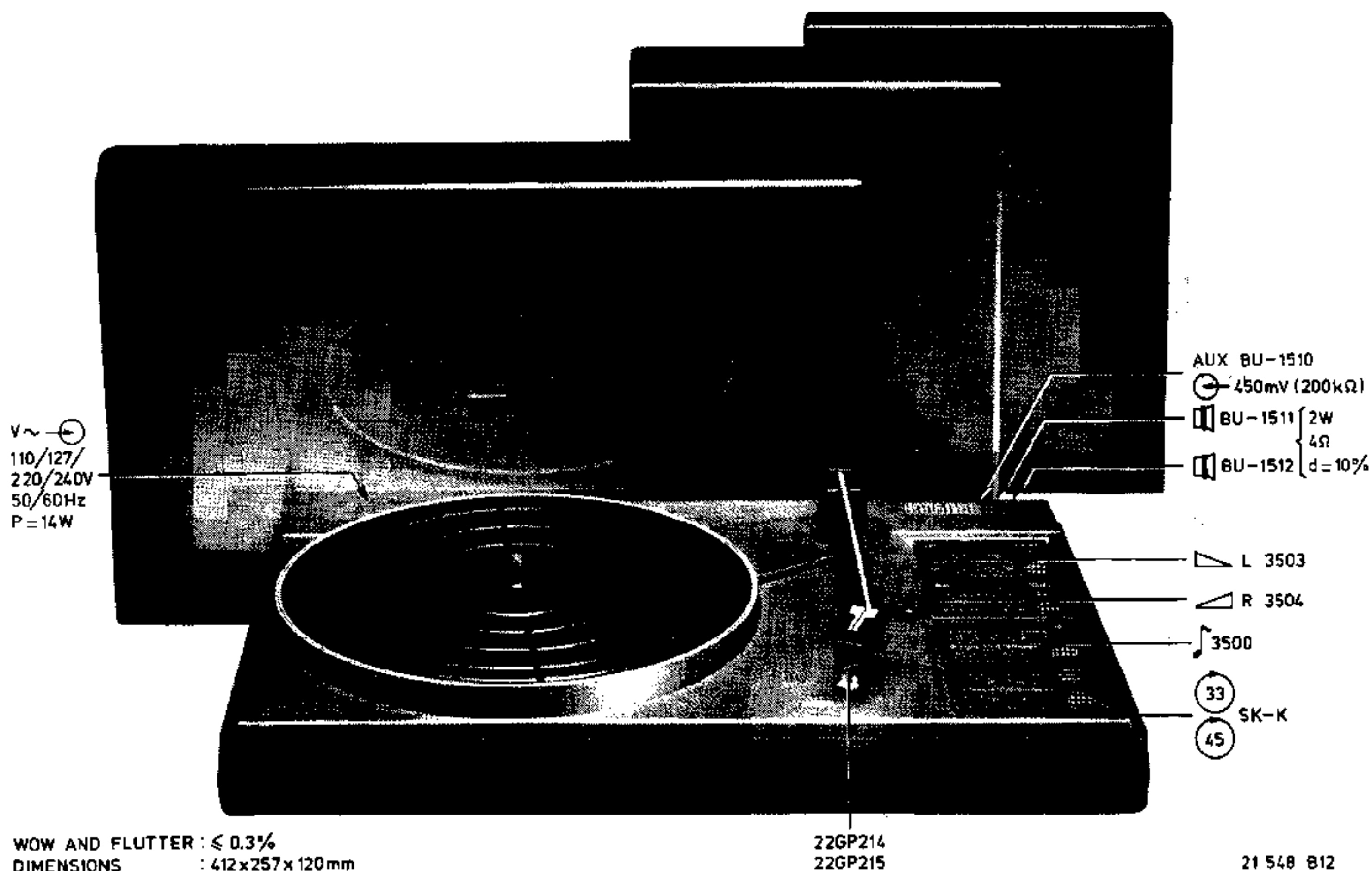
Service
Service
Service

Ned. Ver. v. Historie v/d Radio



Met dank aan www.radiomuseum-hengelo.nl

Service Manual



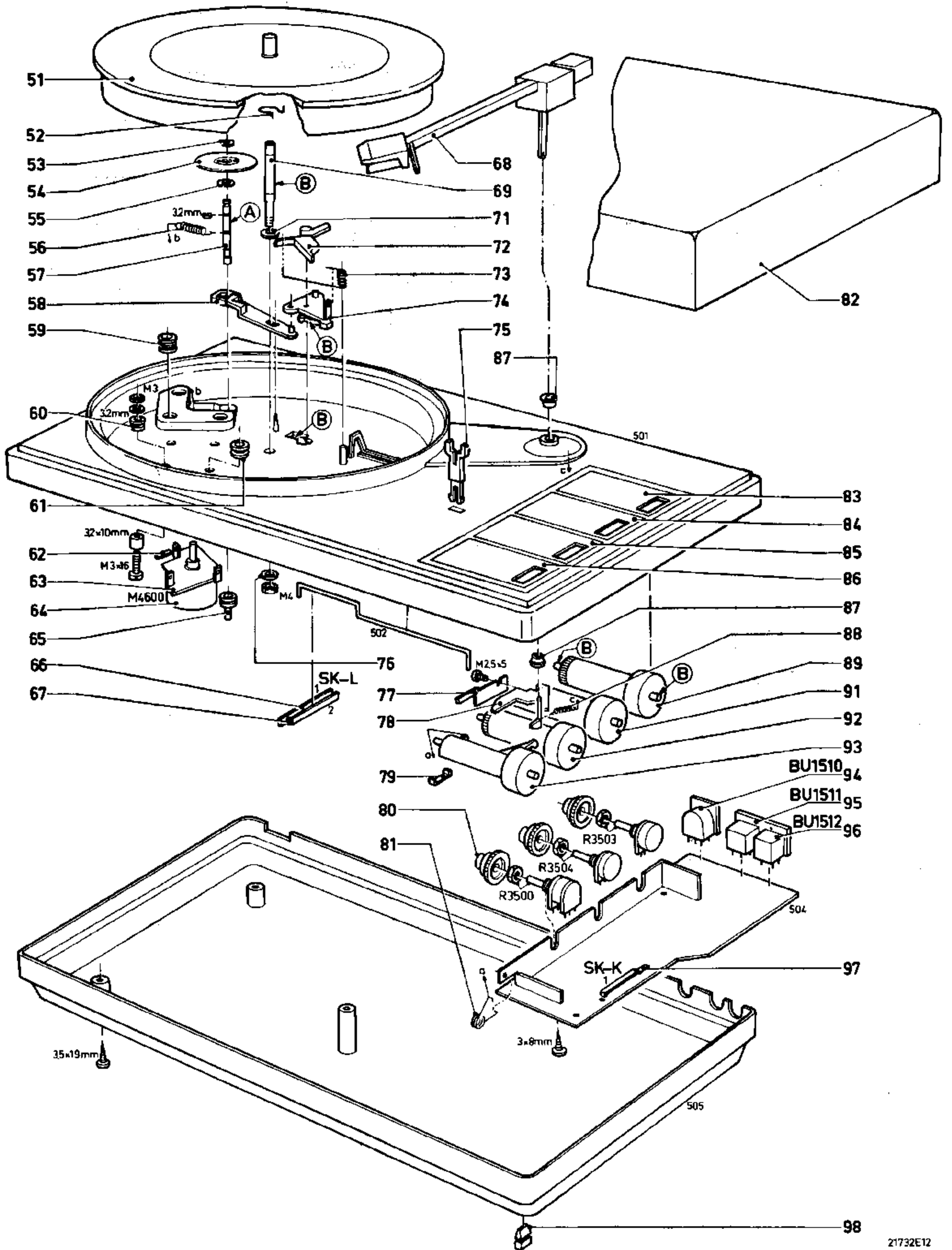
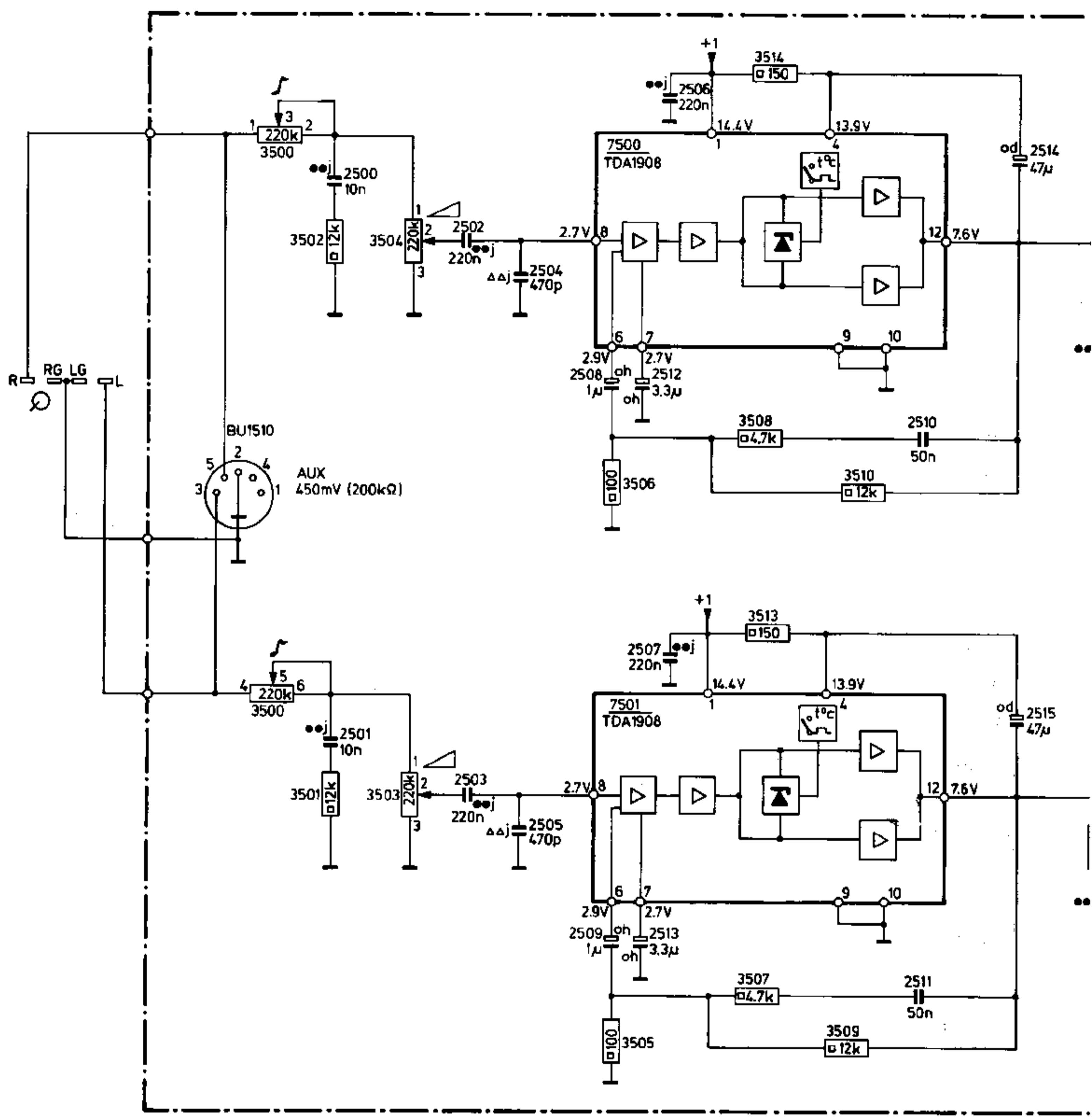


Fig. 1

21732E12

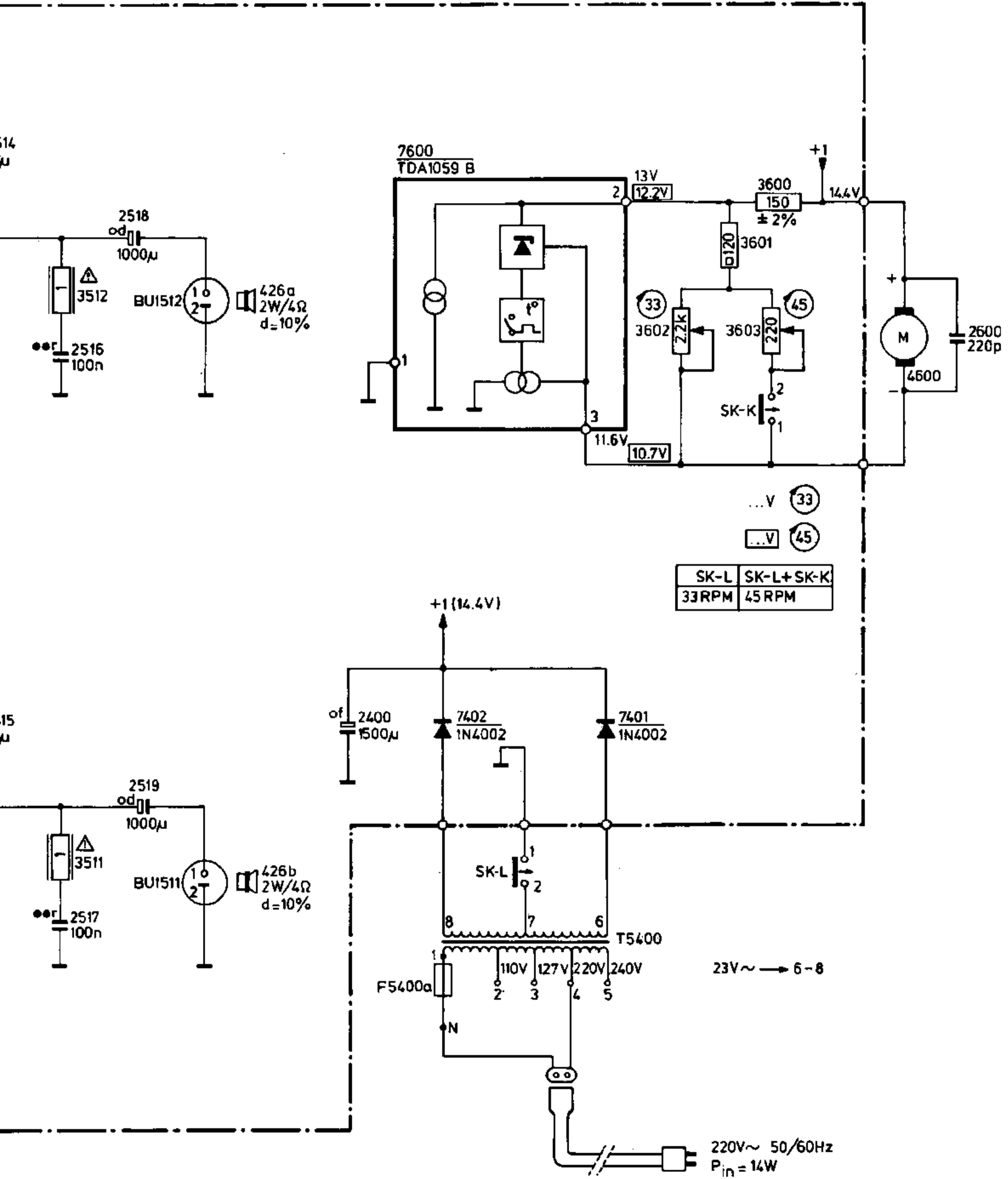
MISC.	BU1510			7500 7501					
C		2500	2502	2504	2508	2512	2506	2510	2514
		2501	2503	2505	2509	2513	2507	2511	2515
R		3500	3502	3504		3506	3508	3514	3510
		3500	3501	3503		3505	3507	3513	3509

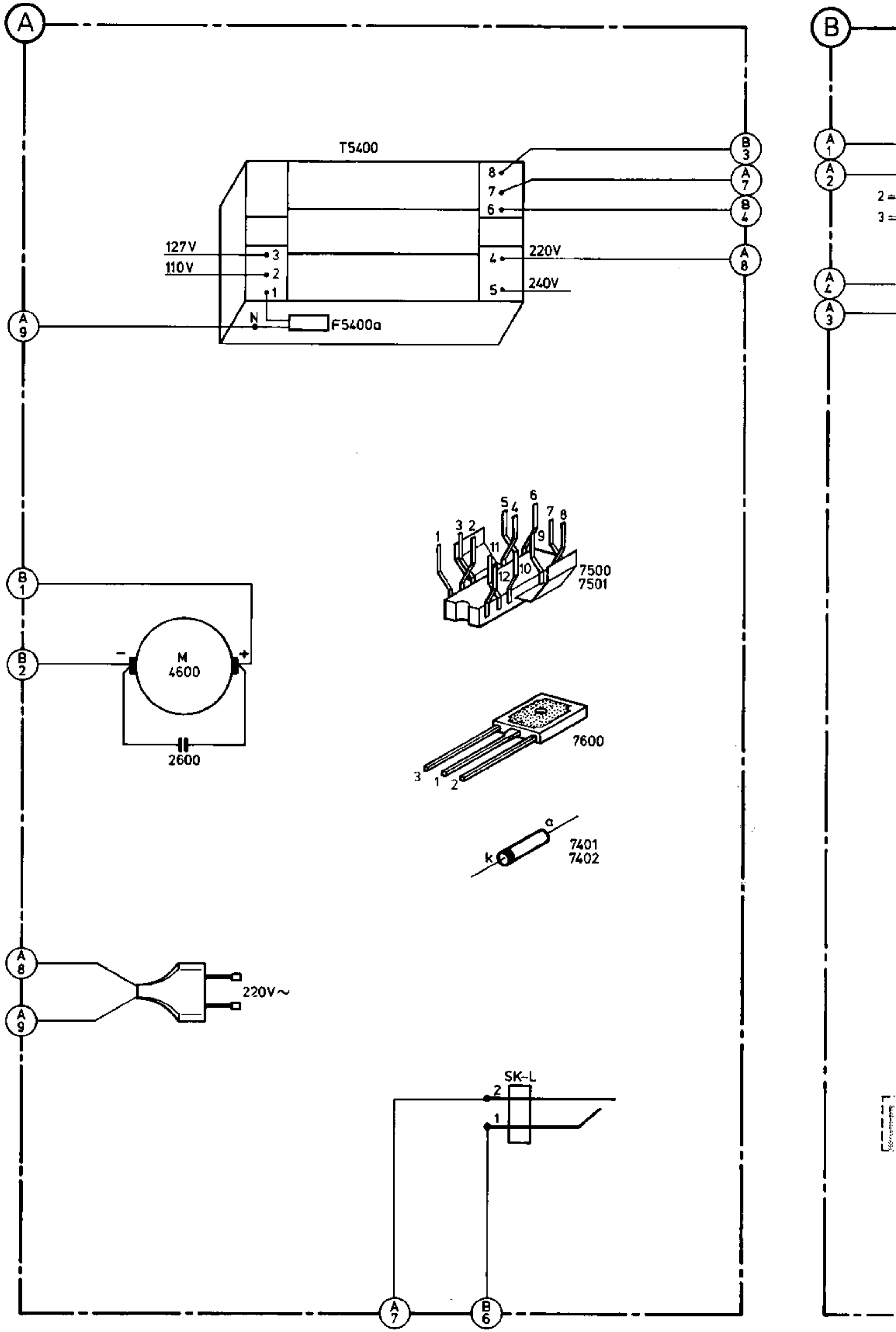


- RESISTOR 0.33W 5%
- FLATFOIL POLYESTER CAPACITOR
- PLATE CERAMIC CAPACITOR
- MINIATURE ELECTROLYTIC CAPACITOR
- d 10V
- f 25V
- j 100V
- r 250V
- h 63V
- ELECTRONIC VOLTMETER
- INP IMP ≥ 10MΩ

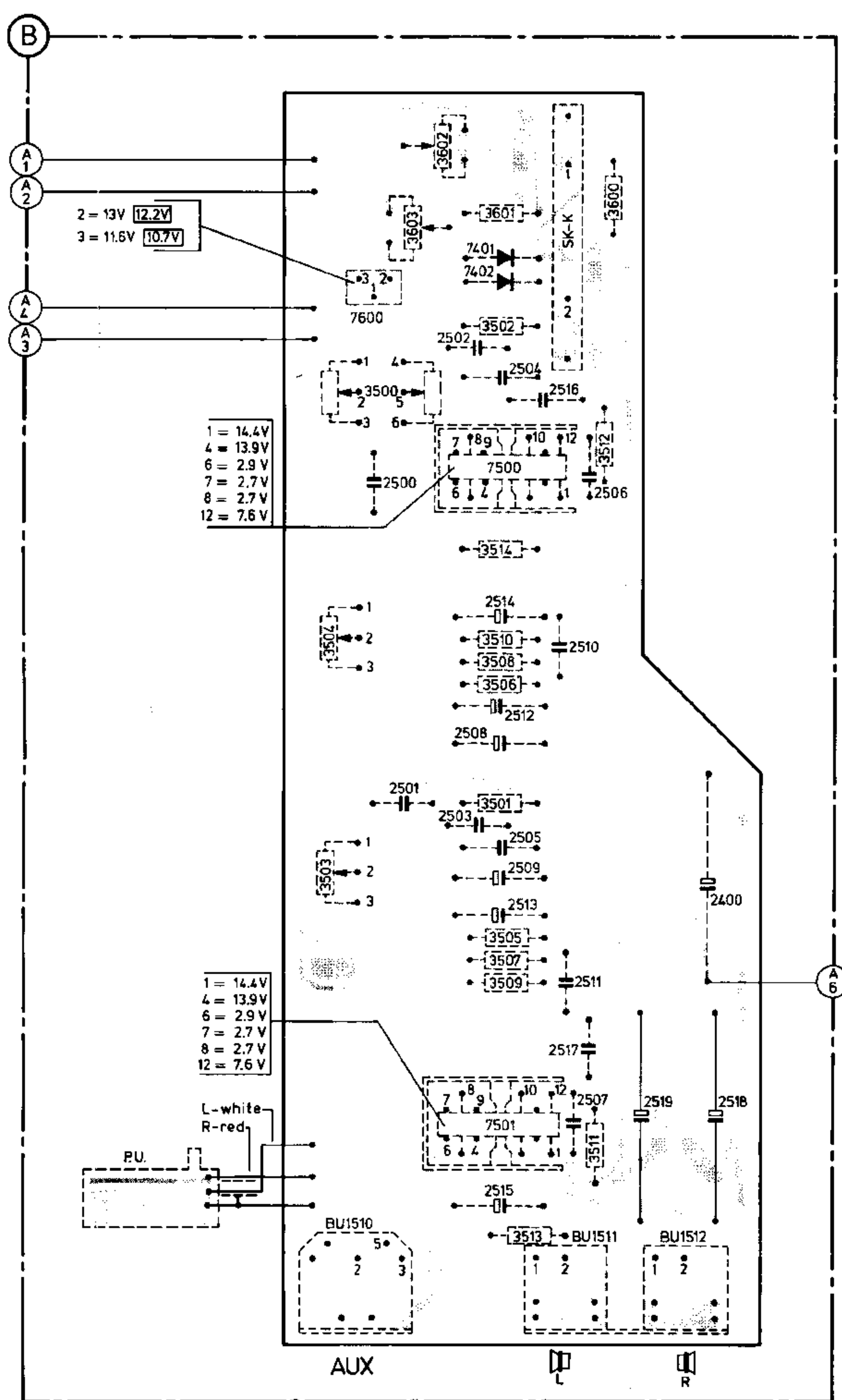
Fig. 2

	BU1512	BU1511	426a	426b	7600	F5400a	7402	SK-L	T5400	7401	SK-K	4600	
514	2516	2518											2600
515	2517	2519			2400								
	3512									3602	3601	3603	3600
	3511												





Схема



MISC	C	R
T5400		3602
		3600
		3601
		3603
SK-K		
7401		
7402		
7600		3502
F5400a	2502	
	2504	
	2516	3500
7500	2500	3512
	2506	
		3514
	2514	3504
		3510
	2510	3508
		3506
M4600	2512	
	2508	
	2600	
	2501	3501
	2503	
	2505	3503
	2509	
	2400	
	2513	3505
	2511	3507
		3509
	2517	
7501	2507	
	2519	
	2518	3511
SK-L	2515	
BU1510		3513
BU1511		
BU1512		

Fig. 3

LIST OF MECHANICAL PARTS (Fig. 1)

51+52	4822 528 10396	66 (SK-L1)	4822 290 80225	82	4822 444 20239
52	4822 492 40724	67 (SK-L2)	4822 290 80226	83	4822 450 30155
53	4822 532 50827	68	4822 251 70182	84	4822 450 30156
54	4822 528 70235	69	4822 535 91053	85	4822 450 30157
55	4822 532 50296	71	4822 532 10561	86	4822 450 30158
56	4822 492 31401	72	4822 402 60584	87	4822 532 50834
57	4822 535 91172	73	4822 492 51156	88	4822 492 40889
58	4822 402 30099	74	4822 402 30098	89	4822 411 60717
59	4822 325 80123	75	4822 402 60661	91	4822 411 60718
60	4822 325 60177	76	4822 530 80187	92	4822 411 60719
61	4822 325 80115	77	4822 492 40723	93	4822 402 30109
62	4822 460 20078	78	4822 402 60582	94 (BU1510)	4822 267 40209
63	4822 402 60398	79	4822 492 31709	95 (BU1511)	4822 267 30264
64 (M4600)	4822 361 20131	80	4822 535 91173	96 (BU1512)	4822 267 30264
65	4822 325 80184	81	4822 492 31708	97 (SK-K1)	4822 492 62133
				98	4822 462 40016

REPAIR HINT:

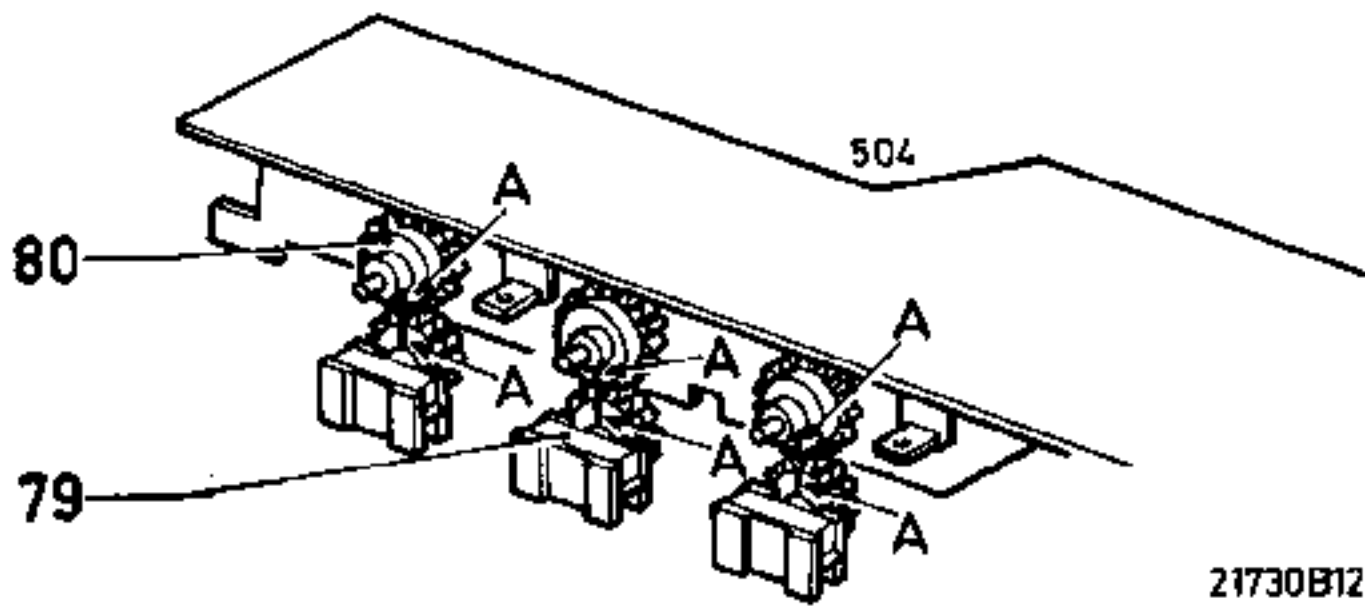


Fig. 4

Lubricating Instructions

- (A) All purpose oil item 57, 4822 390 10048
- (B) Shell Alvania R2 items 69, 74, 89, 91, 92, 93, 501, 4822 389 10001

LIST OF ELECTRICAL PARTS

-IC-			-S-		
7500,7501 7600	TDA1908 TDA1059B	4822 209 80672 4822 209 80361	S426a,b	AD4686/X4	4822 240 20177
-D-			-SK-		
7401,7402	1N4002	5322 130 30684	SK-L1		4822 290 80225
			SK-L2		4822 290 80226
			SK-K1		4822 492 62133
-R-			-Miscellaneous-		
3500	220K - lin.	4822 100 30024	BU1510		4822 267 40209
3503,3504	220K - log.	4822 100 30014	BU1511-1512		4822 267 30264
3511,3512	1R - 0.33 W	4822 111 30215	M4600		4822 361 20131
3600	150R, 0.33W - 2 %	5322 116 54486	T5400		4822 145 40147
3602	2.2K - log.	4822 100 10237	F5400a		4822 252 20007
3603	220R	4822 100 10019			
-C-					
2510,2511 2600	50 nF - 40 V 220 pF - 40 V	4822 121 41262 4822 122 10172			

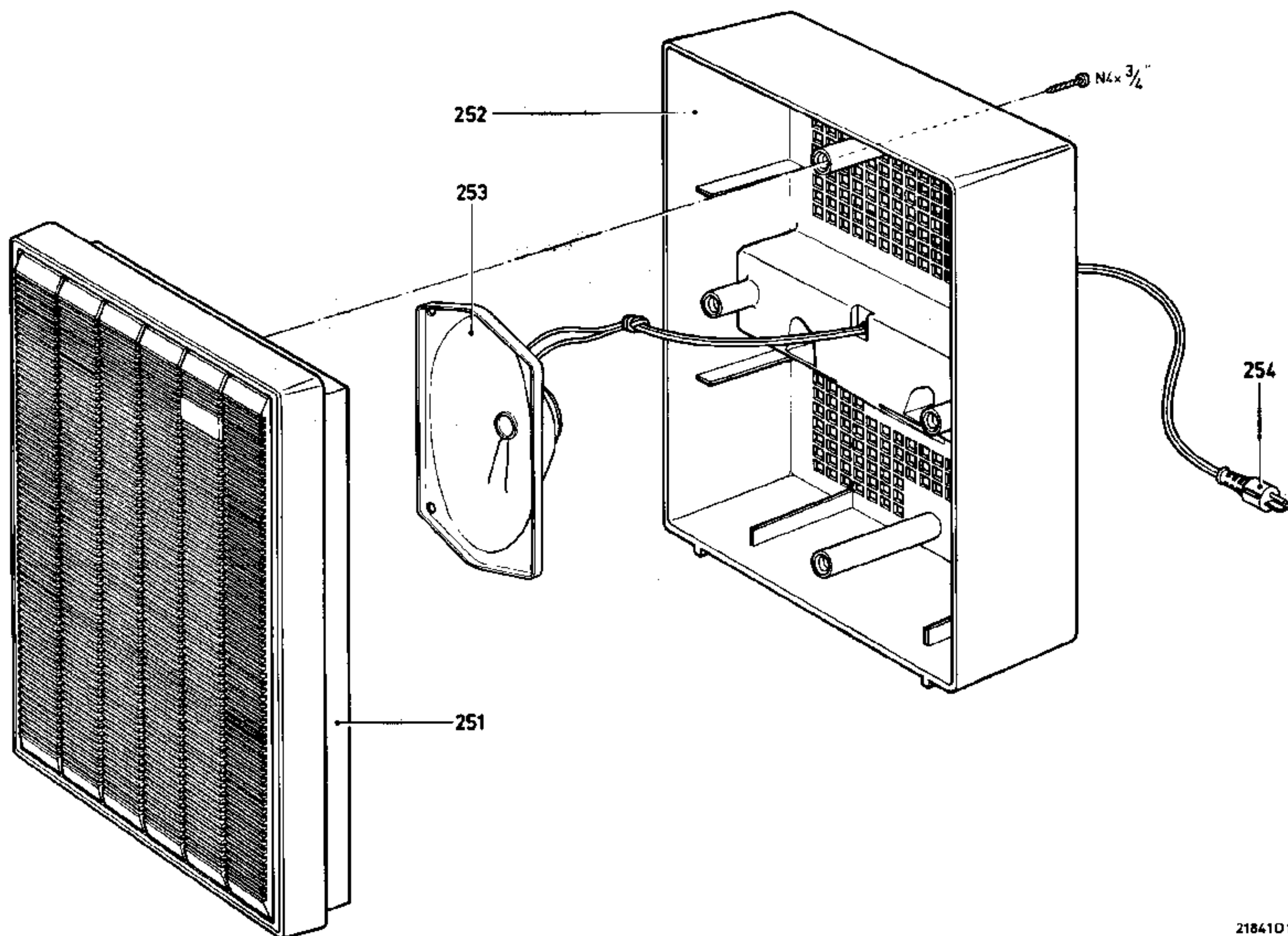


Fig. 5

21841012

LIST OF MECHANICAL PARTS (LOUDSPEAKER)

251	4822 444 20241
252	4822 444 40096
253	4822 240 20177
254	4822 264 30041

(GB)

Safety regulations require that the set be restored to its original condition and that parts which are identical with those specified, be used.

(NL)

Veiligheidsbepalingen vereisen, dat het apparaat bij reparatie in zijn oorspronkelijke toestand wordt teruggebracht en dat onderdelen, identiek aan de gespecificeerde, worden toegepast.

(F)

Les normes de sécurité exigent que l'appareil soit remis à l'état d'origine et que soient utilisées les pièces de rechange identiques à celles spécifiées.

(D)

Bei jeder Reparatur sind die geltenden Sicherheitsvorschriften zu beachten. Der Originalzustand des Geräts darf nicht verändert werden; für Reparaturen sind Original-Ersatzteile zu verwenden.

(I)

Le norme di sicurezza esigono che l'apparecchio venga rimesso nelle condizioni originali e che siano utilizzati i pezzi di ricambio identici a quelli specificati.

(S)

Säkerhetsbestämmelserna kräver att varje reparation skall utföras korrekt med hänsyn till ursprunglig placering av komponenter, ledningar etc. och med användning av föreskrivna reservdelar.

(DK)

Myndighedernes sikkerheds- og radiostøjbestemmelser kræver, at enhver reparation skal udføres korrekt m.h.t. overholdelse af originalplacering og montering af komponenter, ledningsbunder etc. og ved anvendelse af de foreskrevne reservedele.

(N)

Sikkerhetsbestemmelser kreves at apparatet blir gjenopprettet til original utførelse og at deler som er identiske med de som er spesifisert, blir benyttet.

(SF)

Korjatesa laitetta on turvallisuussyistä ehdottomasti eneteltävä oikein ja käytettävä tehtaan määräämiä alkuperäisvaraosia.