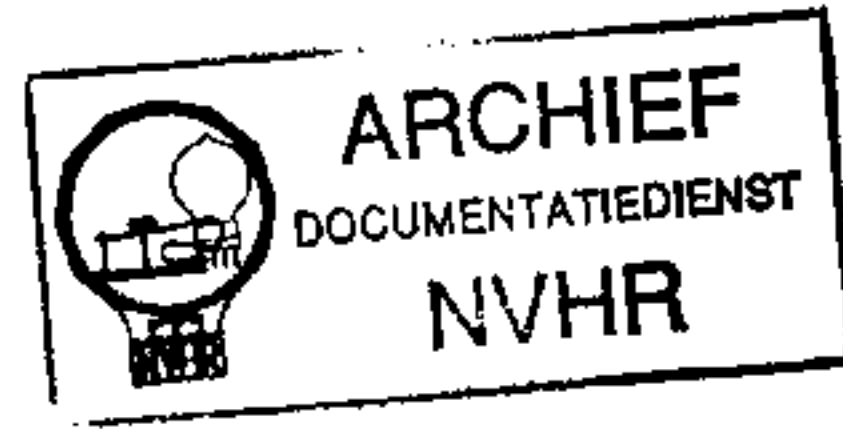


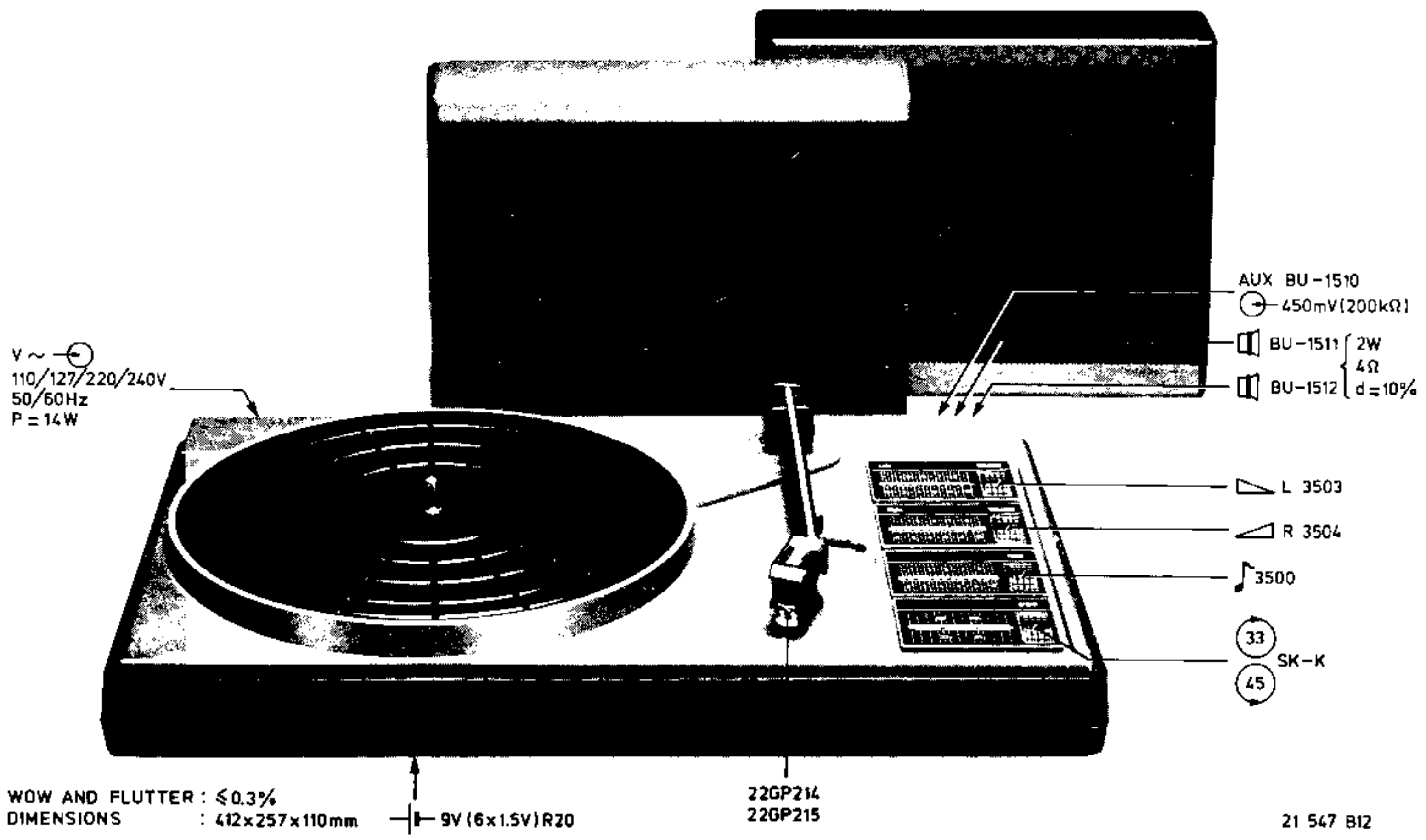
Met dank aan www.radiomuseum-hengelo.nl

Service
Service
Service

Ned. Ver. v. Historie v/d Radio



Service Manual



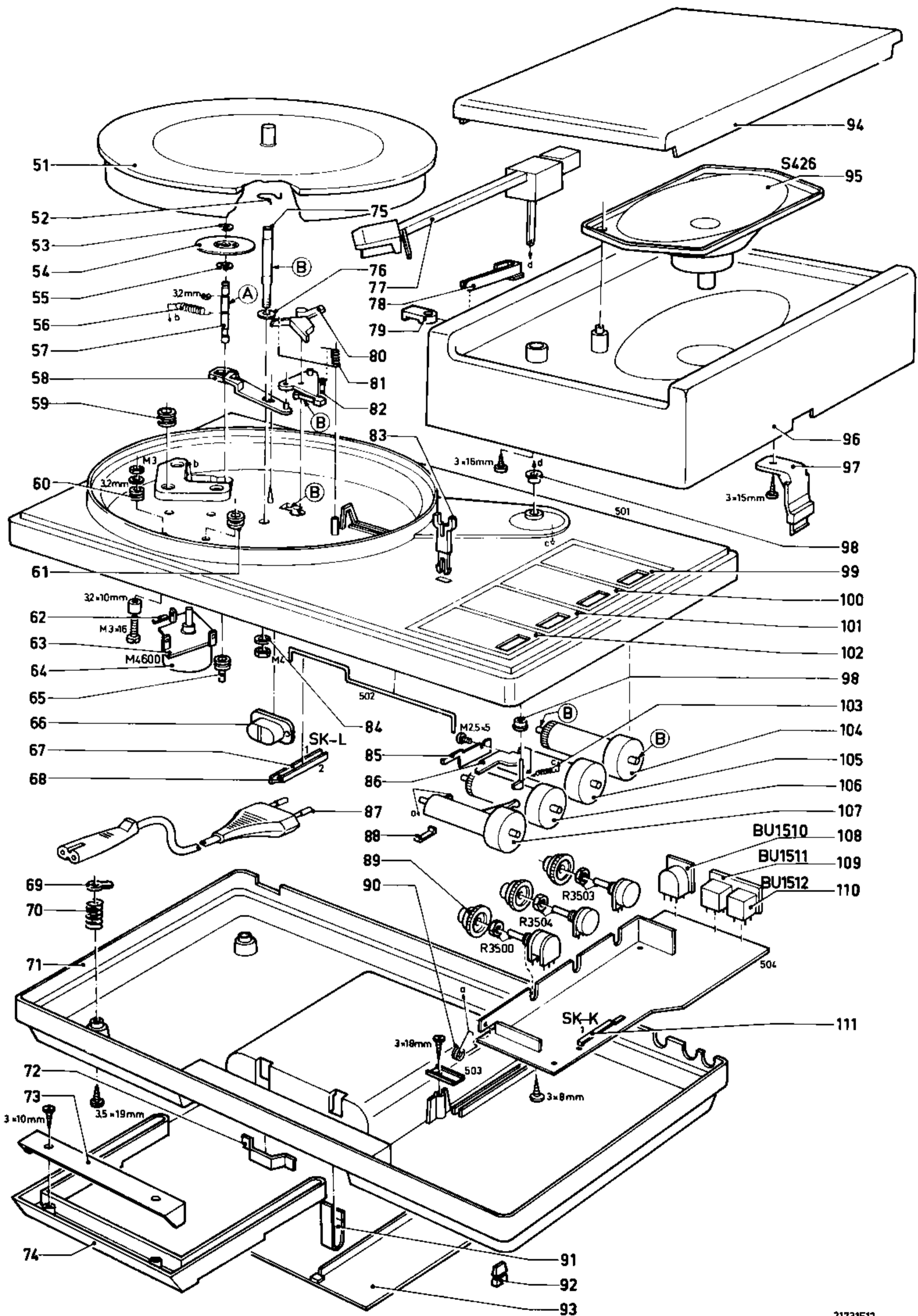
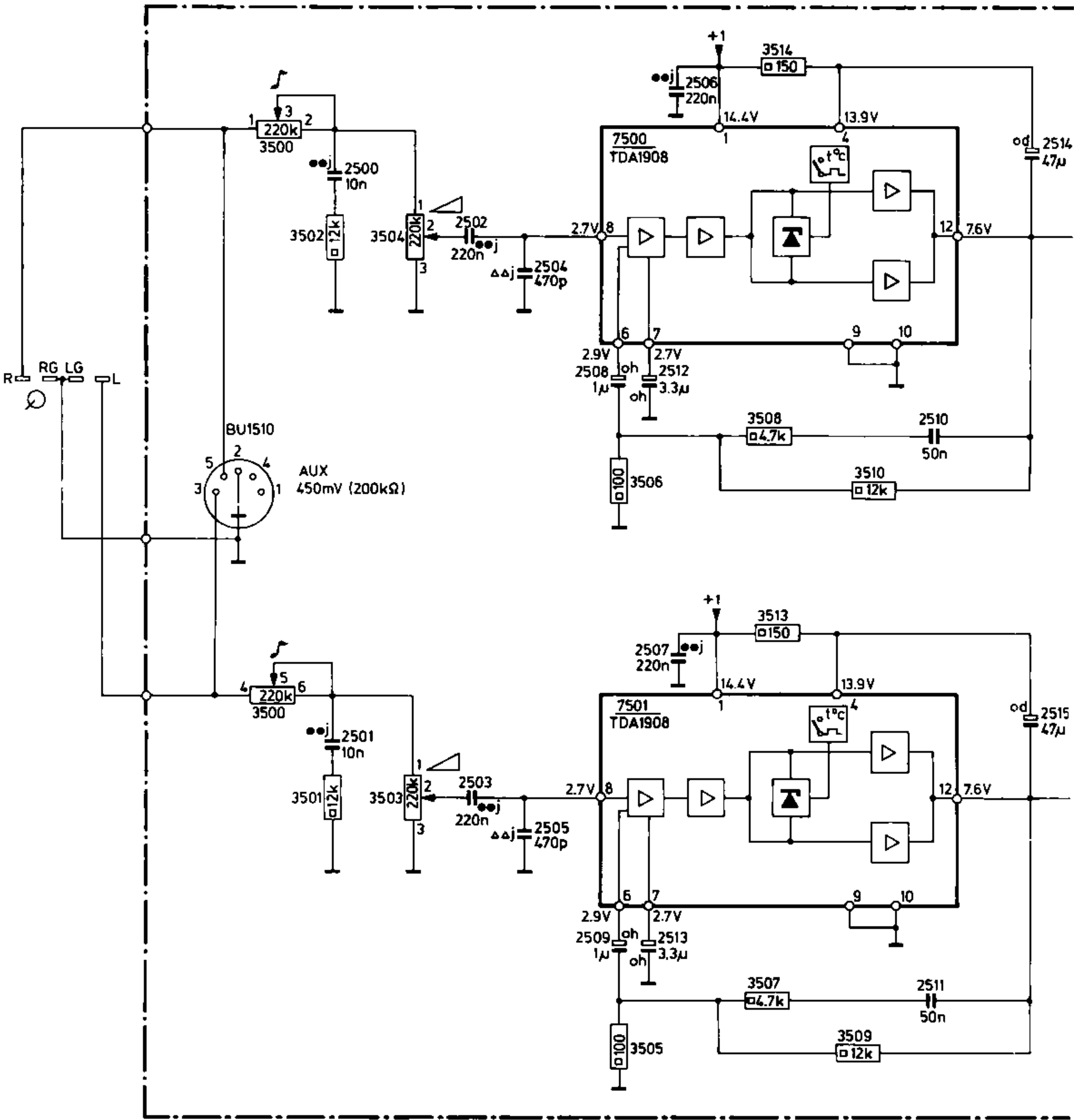


Fig. 1

21731E12

MISC.	BU1510		7500 7501							
C		2500	2502	2504	2508	2512	2506		2510	2514
		2501	2503	2505	2509	2513	2507		2511	2515
R		3500 3502	3504			3506	3508 3514		3510	
		3500 3501	3503			3505	3507 3513		3509	



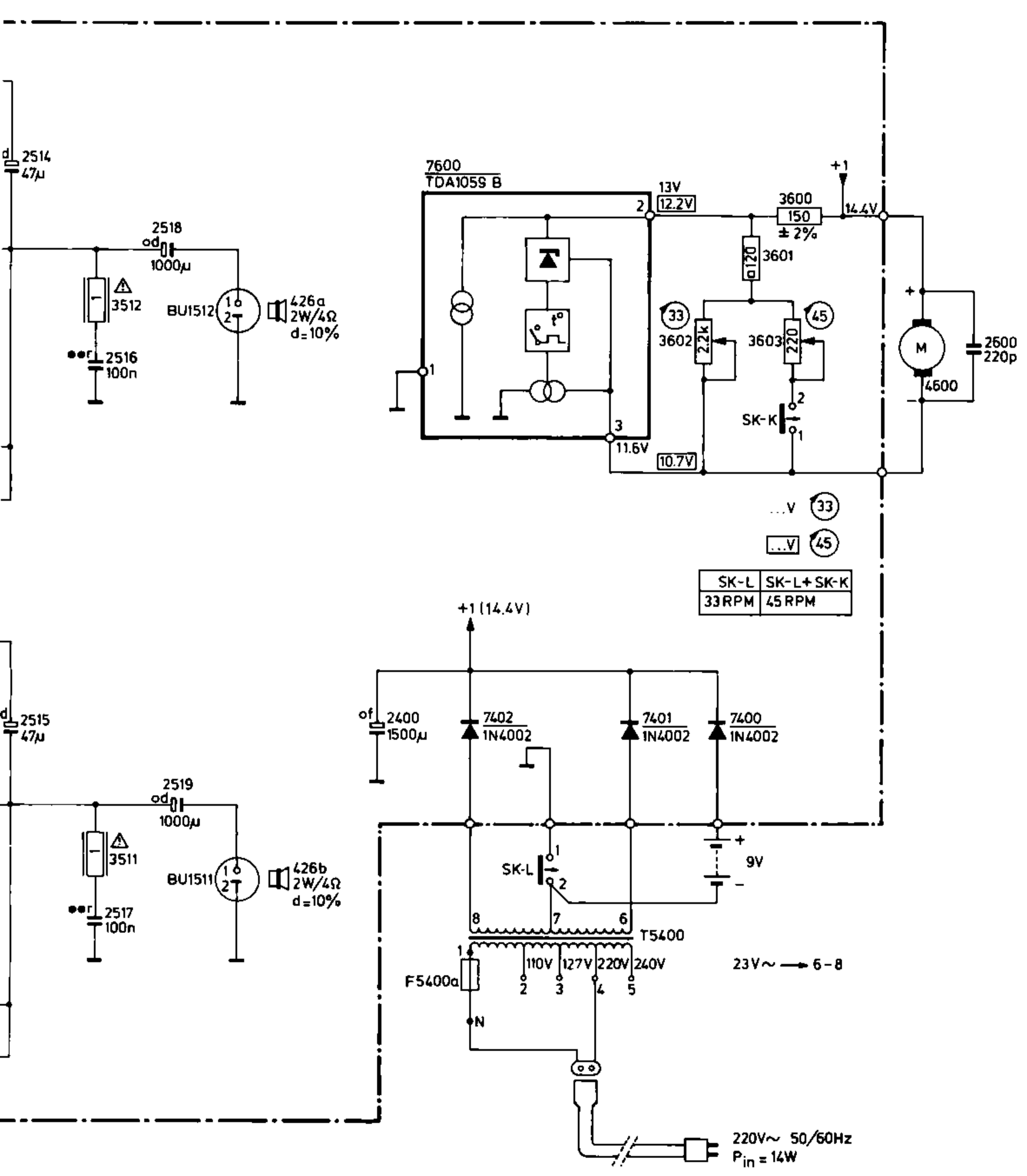
- RESISTOR 0.33W 5%
- FLATFOIL POLYESTER CAPACITOR
- △△△ PLATE CERAMIC CAPACITOR
- MINIATURE ELECTROLYTIC CAPACITOR

- d 10V
- f 25V
- j 100V
- r 250V
- h 63V



Fig. 2

	BU1512	BU1511	426a 426b	7600 F5400a 7402 SK-L T5400	7401 7400 SK-K	4600
2514	2516	2518				2600
2515	2517	2519	2400			
	3512				3602 3601 3603 3600	
	3511					



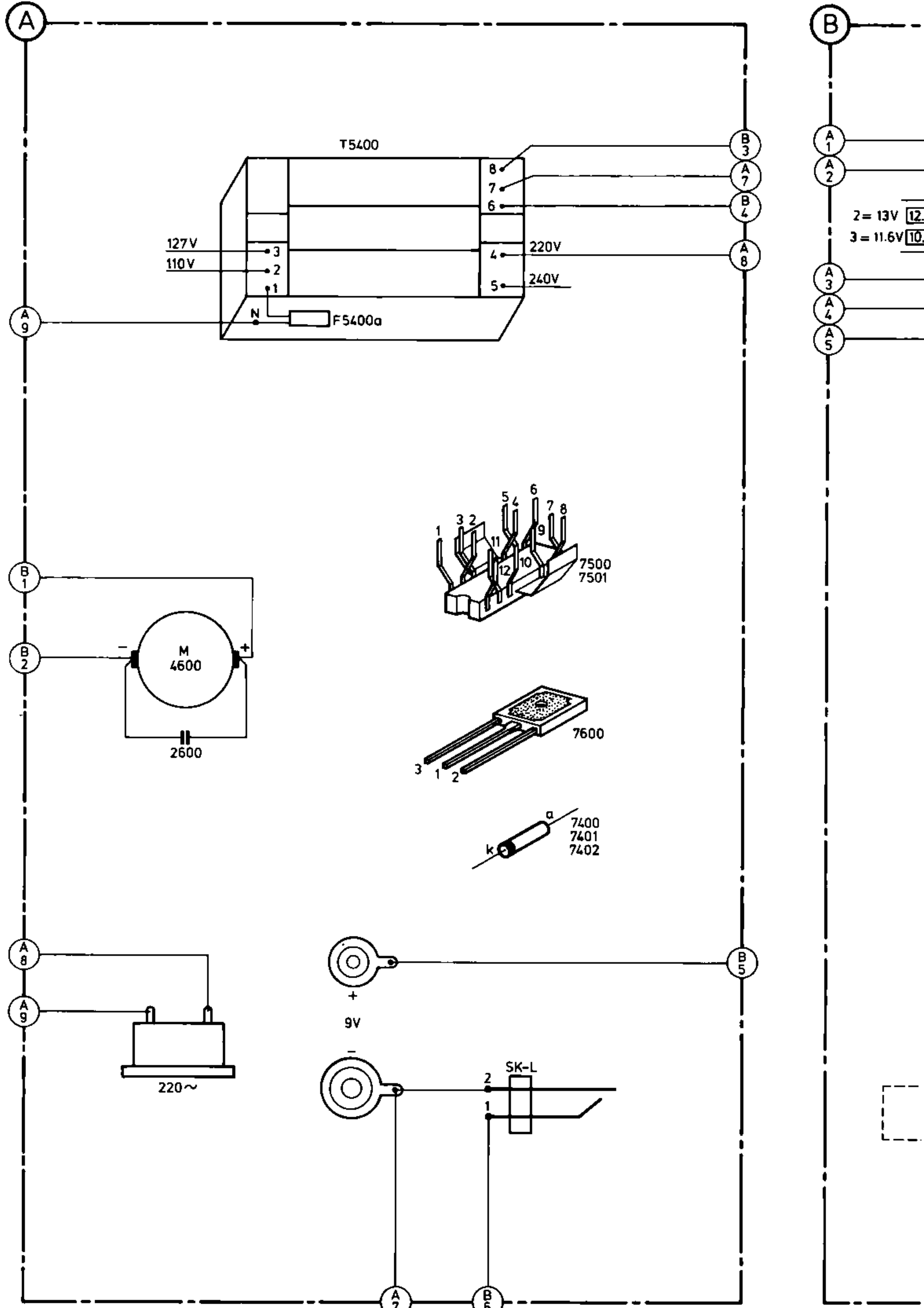
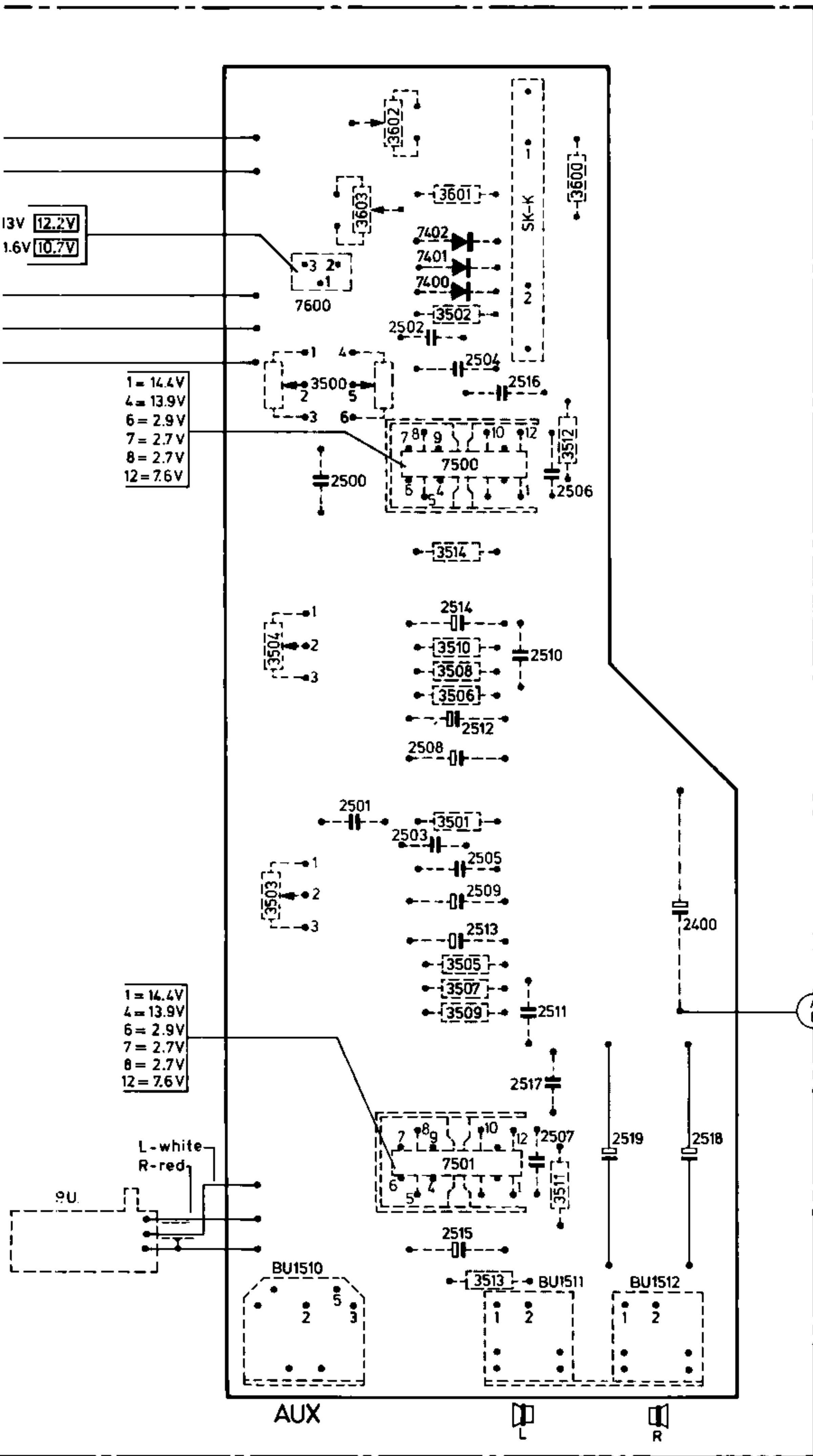


Fig.



MISC	C	R
T5400		3602 3600 3601 3603
SK-K 7402 7401 7400 7600		3502
F5400a	2502 2504 2516	3500
7500	2500 2506	3512
		3514
	2514	3504 3510 3508 3506
M4600	2512 2508 2600 2501 2503 2505 2509 2400 2513	3505 3507 3509
	2511	3501 3503 3505 3507 3509
	2517	3511
7501	2507 2519 2518	3511
SK-L BU1510 BU1511 BU1512	2515	3513

Fig. 3

LIST OF MECHANICAL PARTS (Fig. 1)

51+52	4822 528 10396	71	4822 444 50271	90	4822 492 31708
52	4822 492 40724	72	4822 492 61902	91	4822 492 61688
53	4822 532 50827	73	4822 444 40095	92	4822 462 40016
54	4822 528 70235	74	4822 498 30086	93	4822 444 60356
55	4822 532 50296	75	4822 535 91053	94	4822 466 60814
56	4822 492 31401	76	4822 532 10561	95 (S426)	4822 240 20177
57	4822 535 91172	77	4822 251 70182	96	4822 444 20238
58	4822 402 30099	78	4822 417 60091	97	4822 417 60171
59	4822 325 80123	79	4822 401 10452	98	4822 532 50834
60	4822 325 60177	80	4822 402 60584	99	4822 450 30155
61	4822 325 80115	81	4822 492 51156	100	4822 450 30156
62	4822 460 20078	82	4822 402 30098	101	4822 450 30157
63	4822 402 60398	83	4822 402 60661	102	4822 450 30158
64 (M4600)	4822 361 20131	84	4822 530 80187	103	4822 492 40889
65	4822 325 80184	85	4822 492 40723	104	4822 411 60717
66	4822 265 20169	86	4822 402 60582	105	4822 411 60718
67 (SK-L1)	4822 290 80225	87	4822 321 10105	106	4822 411 60719
68 (SK-L2)	4822 290 80226	87 (/15)	4822 321 10235	107	4822 402 30109
69	4822 290 30096	88	4822 492 31709	108 (BU1510)	4822 267 40209
70	4822 492 31089	89	4822 535 91173	109 (BU1511)	4822 267 30264
				110 (BU1512)	4822 267 30264
				111 (SK-K1)	4822 492 62133

REPAIR HINT

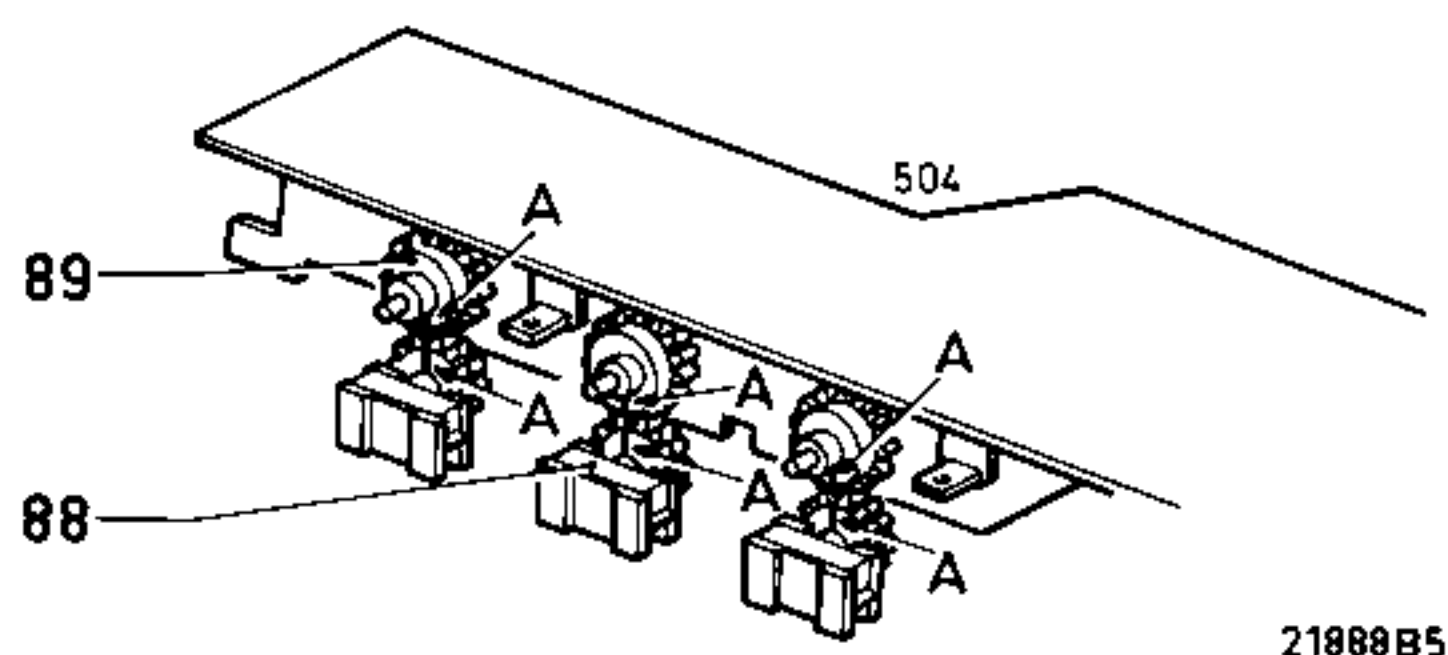


Fig. 4






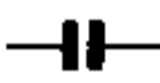
21889B5

Lubricating Instructions

- (A) All purpose oil : 4822 390 10048 item 57.
- (B) Shell Alvania R2 : 4822 389 10001 items 75, 82, 104, 105, 106, 107, 501.

NOTES

LIST OF ELECTRICAL PARTS

-IC-			-S-		
7500,7501 7600	TDA1908 TDA1059B	4822 209 80672 4822 209 80361	S426a,b	AD4686/X4	4822 240 20177
-D-			-SK-		
7400,7401,7402	1N4002	5322 130 30684	SK-L1 SK-L2 SK-K1		4822 290 80225 4822 290 80226 4822 492 62133
-R-			-Miscellaneous-		
3500 3503,3504 3511,3512 3600 3602 3603	220K - lin. 220K - log. 1R - 0.33 W 150R - 2 % 2.2K - log. 220R	4822 100 30024 4822 100 30014 4822 111 30215 5322 116 54486 4822 100 10237 4822 100 10019	BU1510 BU1511-1512 M4600 T5400 F5400a		4822 267 40209 4822 267 30264 4822 361 20131 4822 145 40147 4822 252 20007
-C-					
2510,2511 2600	50 nF - 40 V 220 pF - 40 V	4822 121 41262 4822 122 10172			

GB

Safety regulations require that the set be restored to its original condition and that parts which are identical with those specified, be used.

NL

Veiligheidsbepalingen vereisen, dat het apparaat bij reparatie in zijn oorspronkelijke toestand wordt teruggebracht en dat onderdelen, identiek aan de gespecificeerde, worden toegepast.

F

Les normes de sécurité exigent que l'appareil soit remis à l'état d'origine et que soient utilisées les pièces de rechange identiques à celles spécifiées.

D

Bei jeder Reparatur sind die geltenden Sicherheitsvorschriften zu beachten. Der Originalzustand des Geräts darf nicht verändert werden; für Reparaturen sind Original-Ersatzteile zu verwenden.

I

Le norme di sicurezza esigono che l'apparecchio venga rimesso nelle condizioni originali e che siano utilizzati i pezzi di ricambio identici a quelli specificati.

S

Säkerhetsbestämmelserna kräver att varje reparation skall utföras korrekt med hänsyn till ursprunglig placering av komponenter, ledningar etc. och med användning av föreskrivna reservdelar.

DK

Myndighedernes sikkerheds- og radiostøjbestemmelser kræver, at enhver reparation skal udføres korrekt m.h.t. overholdelse af originalplacering og montering af komponenter, ledningsbundter, etc. og ved anvendelse af de foreskrevne reservedele.

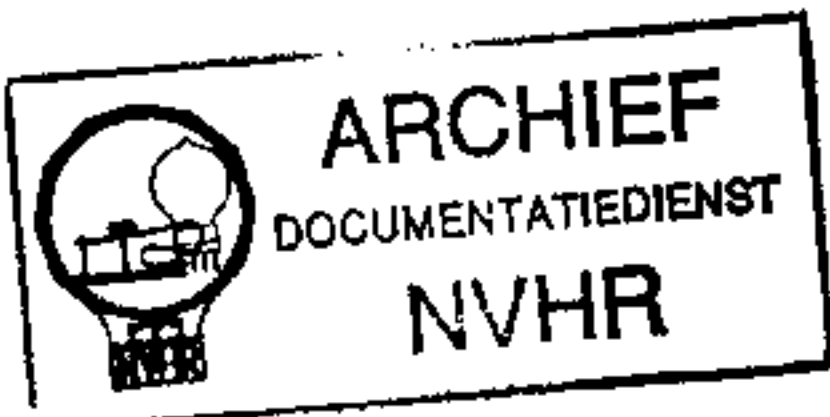
N

Sikkerhetsbestemmelser kreves at apparatet blir gjenopprettet til original utførelse og at deler som er identiske med de som er spesifisert, blir benyttet.

SF

Korjatesa laitetta on turvallisuussyistä ehdottomasti eneteltävä oikein ja käytettävä tehtaan määäämiä alkuperäisvaraosia.

Ned. Ver. v. Historie v/d Radio



Service mededeling

PHILIPS NEDERLAND B.V. - EINDHOVEN
TECHNISCHE SERVICE

Nr. 400 PH

Type 22 AF 300 - 22 AF 310

Datum maart 1981

Vanaf stempeling LF 01 - 045 wordt een andere motor met motorbeugel pos. 64 (M 4600) toegepast, het bestelnummer van de motor luidt: 4822 361 20205.

Tevens is een keramische condensator van 220 pF, 50 V \pm 10% met bestelnummer 4822 122 10172 aan de motor toegevoegd.

De "oude" motor blijft leverbaar.

A 81 - 401



PHILIPS