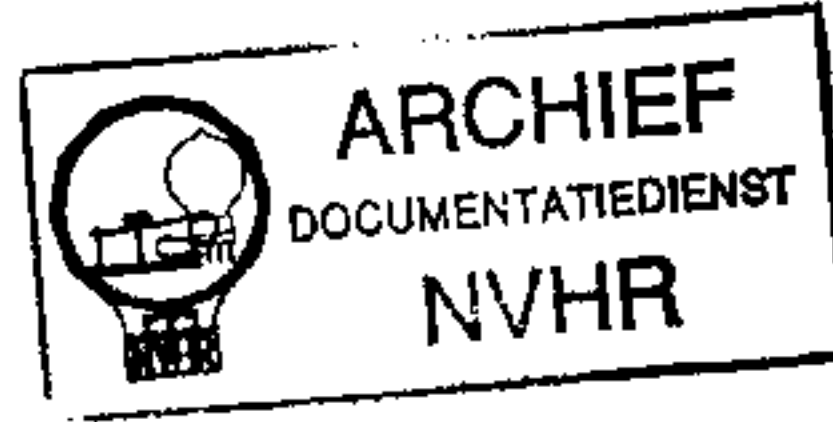


Service  
Service  
Service

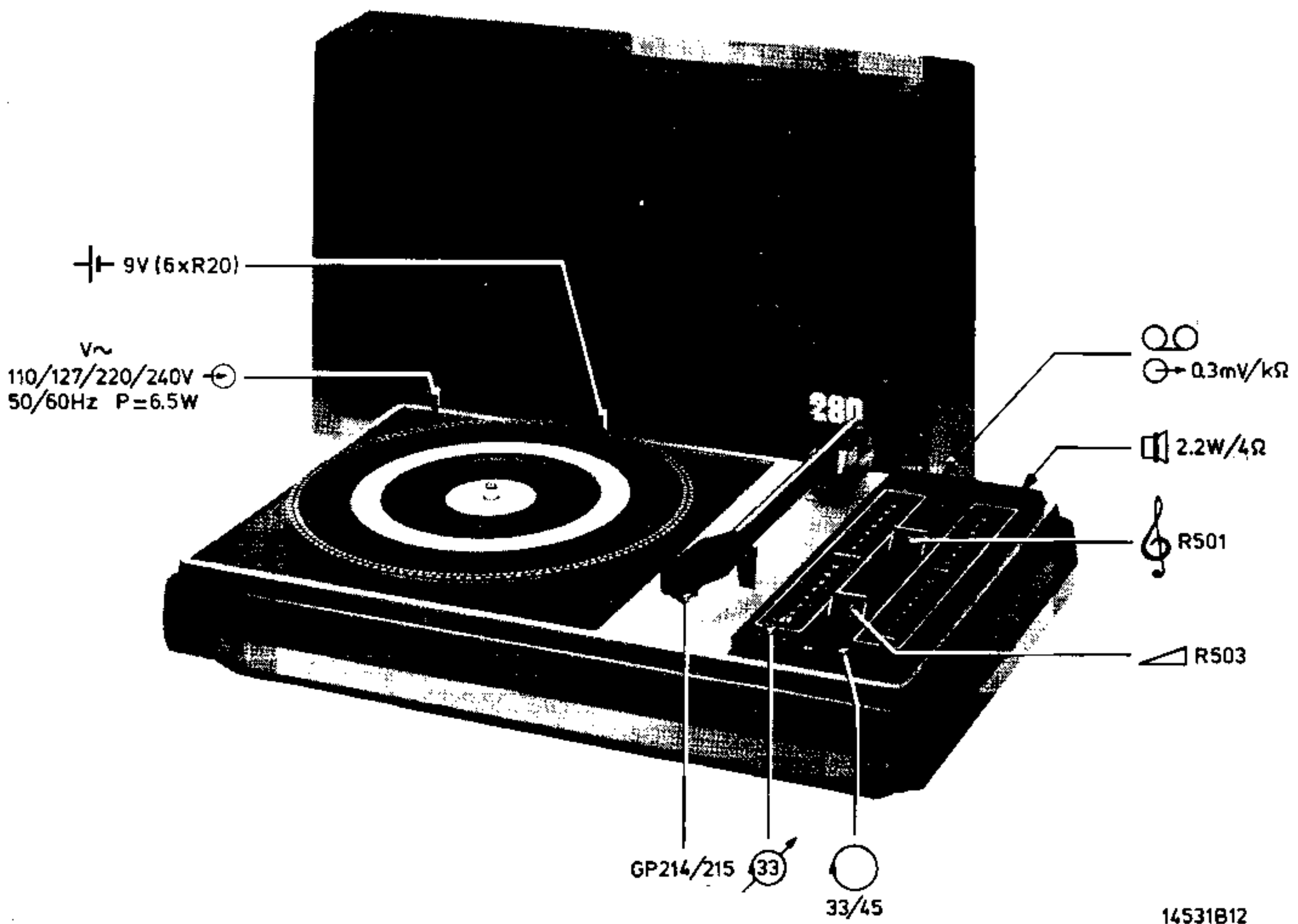
Tourne-disque amplificateur

Compliments [www.radiomuseum-hengelo.nl](http://www.radiomuseum-hengelo.nl)

Ned. Ver. v. Historie v/d Radio



# Service Manual



Documentation Technique Service Dokumentation Documentazione di Servizio Huolto-Ohje Manual de Servicio Manual de Servicio



Subject to modification  
4822 725 12626  
Printed in The Netherlands

# PHILIPS

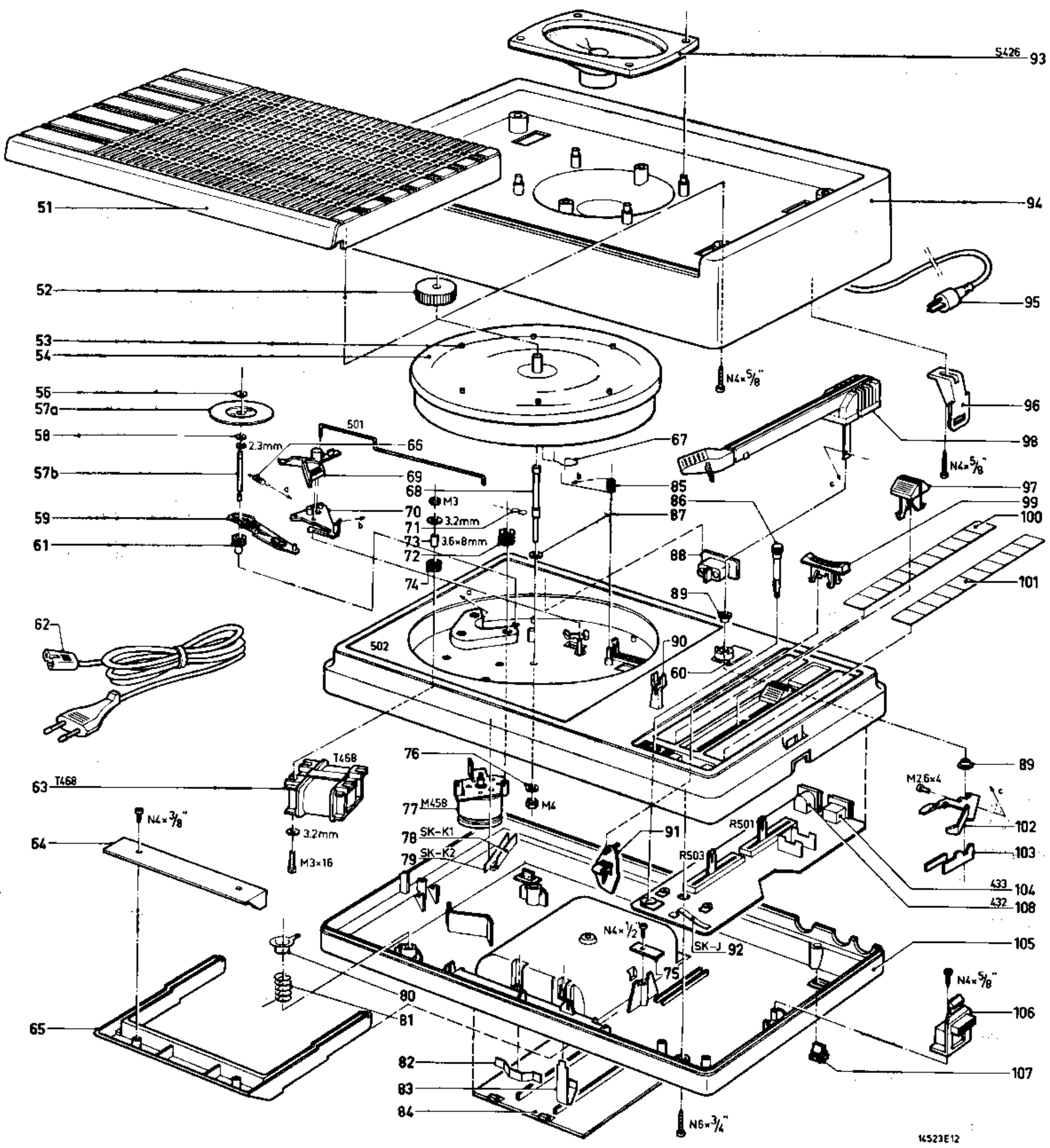


Fig. 1

14523E12

R	501	502	503	504	567	568	569	571	505	506	566	570
C		601			603	666	602				605	
MISC. DIVERS	421	432	451		401							M4

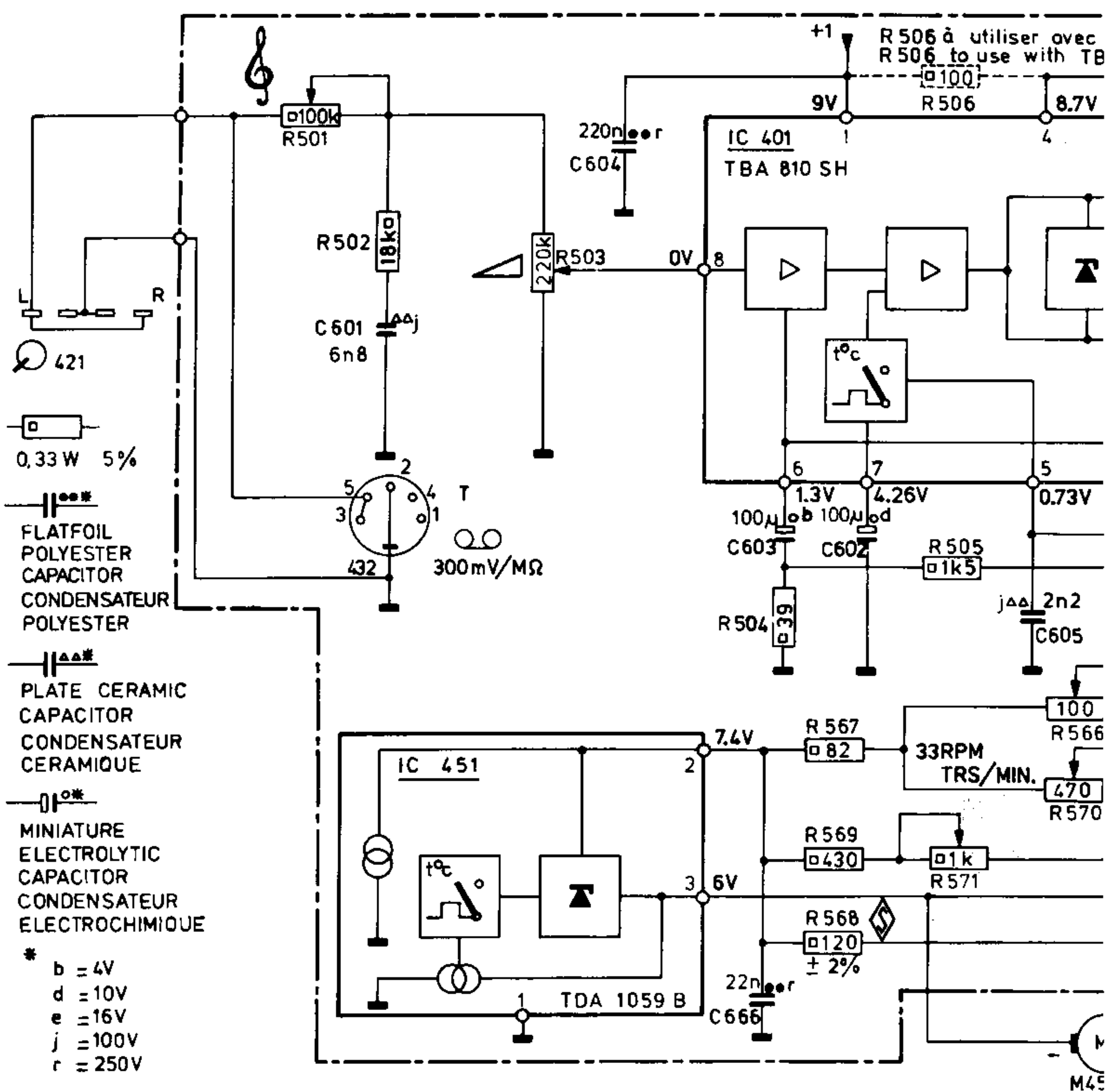
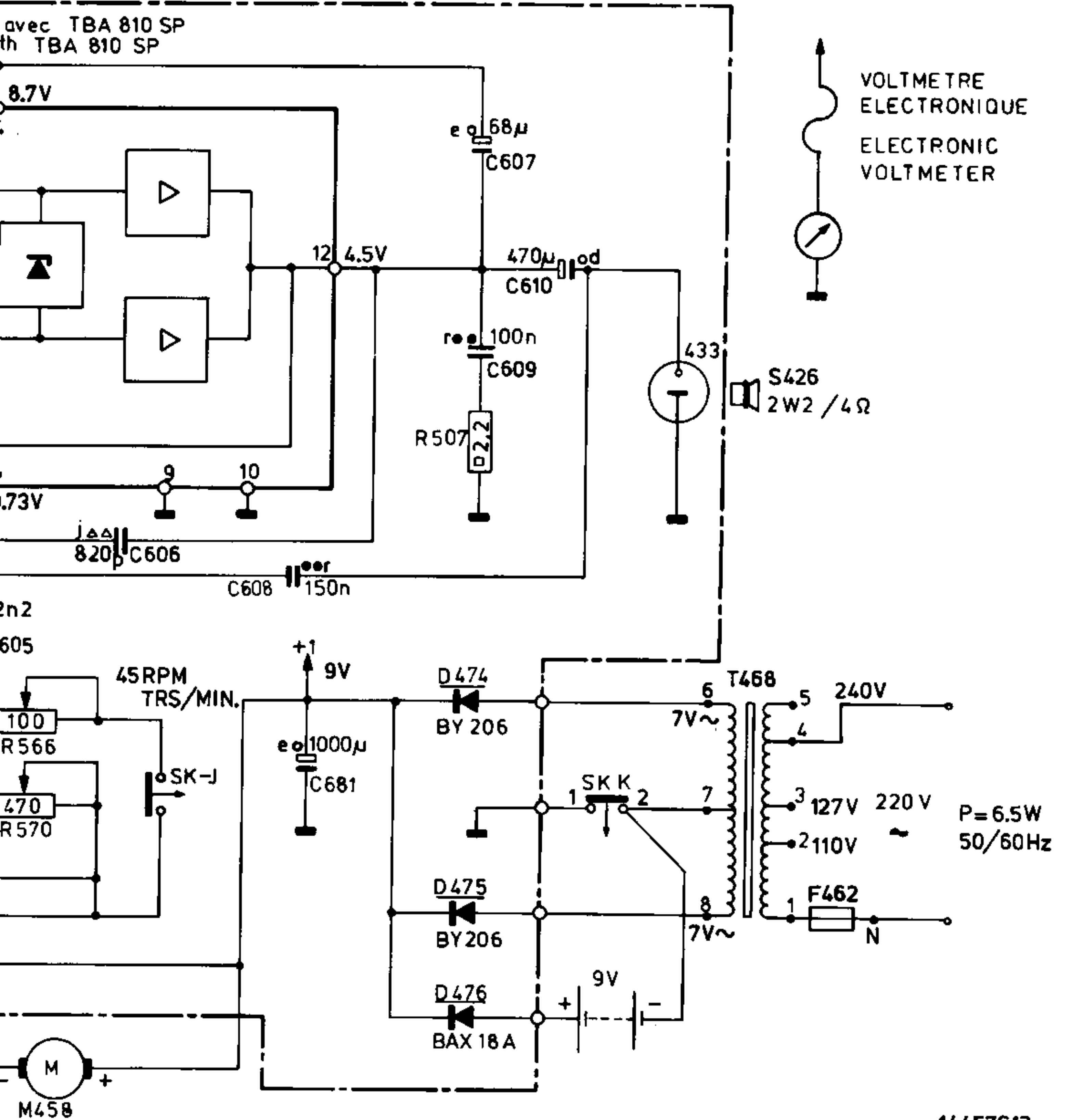


Fig. 2

CS 61 170

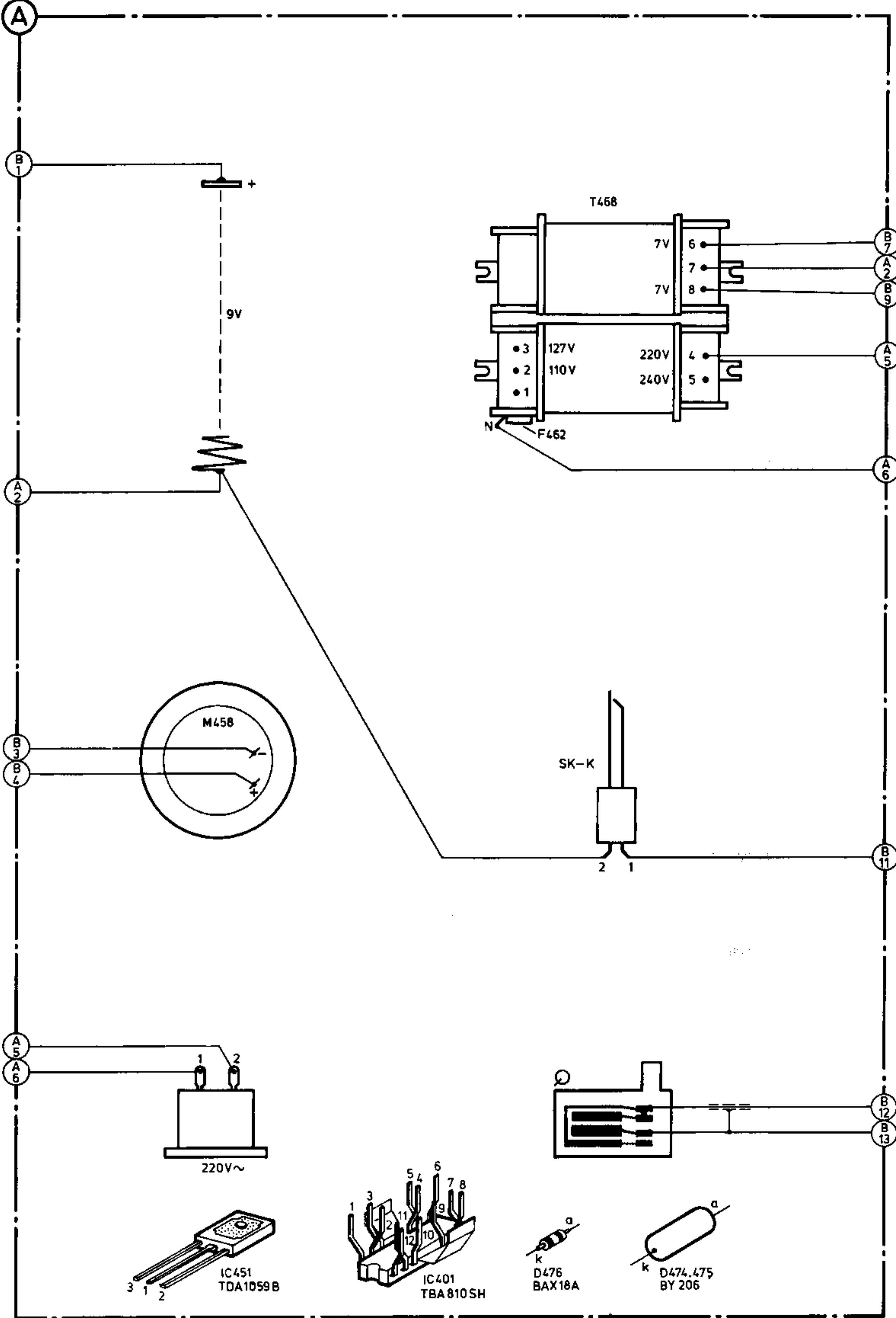
-IC-			-R-		
IC401	TBA810SH	4822 209 80297	R501	100 kΩ	4822 105 10327
IC451	TDA1059B	4822 209 80361	R503	220 kΩ	4822 105 10328
			R566	100 Ω	4822 100 10075
			R568	120 Ω ± 2 %	4822 110 63083
			R570	470 Ω	4822 100 10038
			R571	1 kΩ	4822 100 10241
D474,475	BY206	4822 130 30839			
D476	BAX18A	4822 130 31025			

566	507				
570					
605	606	608	681	607	610
				609	
M458	SK-J		474	476	SK-K
			475		433
					S426
					T468



14457C12

-S-			-Miscellaneous-Divers-
S426	2.2 W - 4 $\Omega$	4822 240 20176	432 (108) 4822 267 40209
			433 (104) 4822 267 30264
			M458 (77) 4822 361 30101
			F462 4822 252 20007
			T468 (63) 4822 145 20151
-SK-			
SK-K1 (78)		4822 290 80226	
SK-K2 (79)		4822 290 80225	
SK-J (92)		4822 492 62133	



A

B1

A2

B3

B4

A5

A6

B7

A2

B9

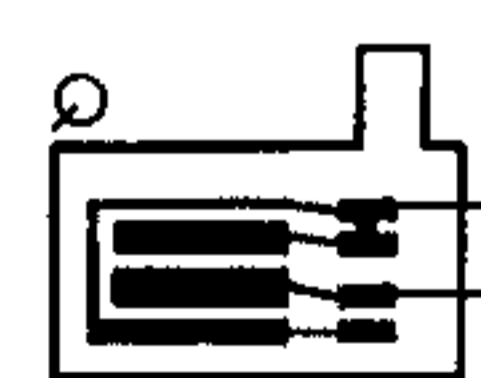
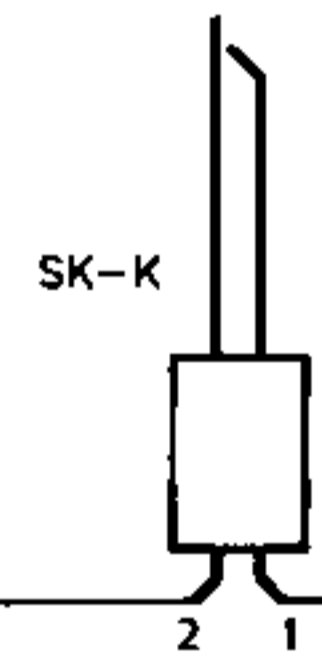
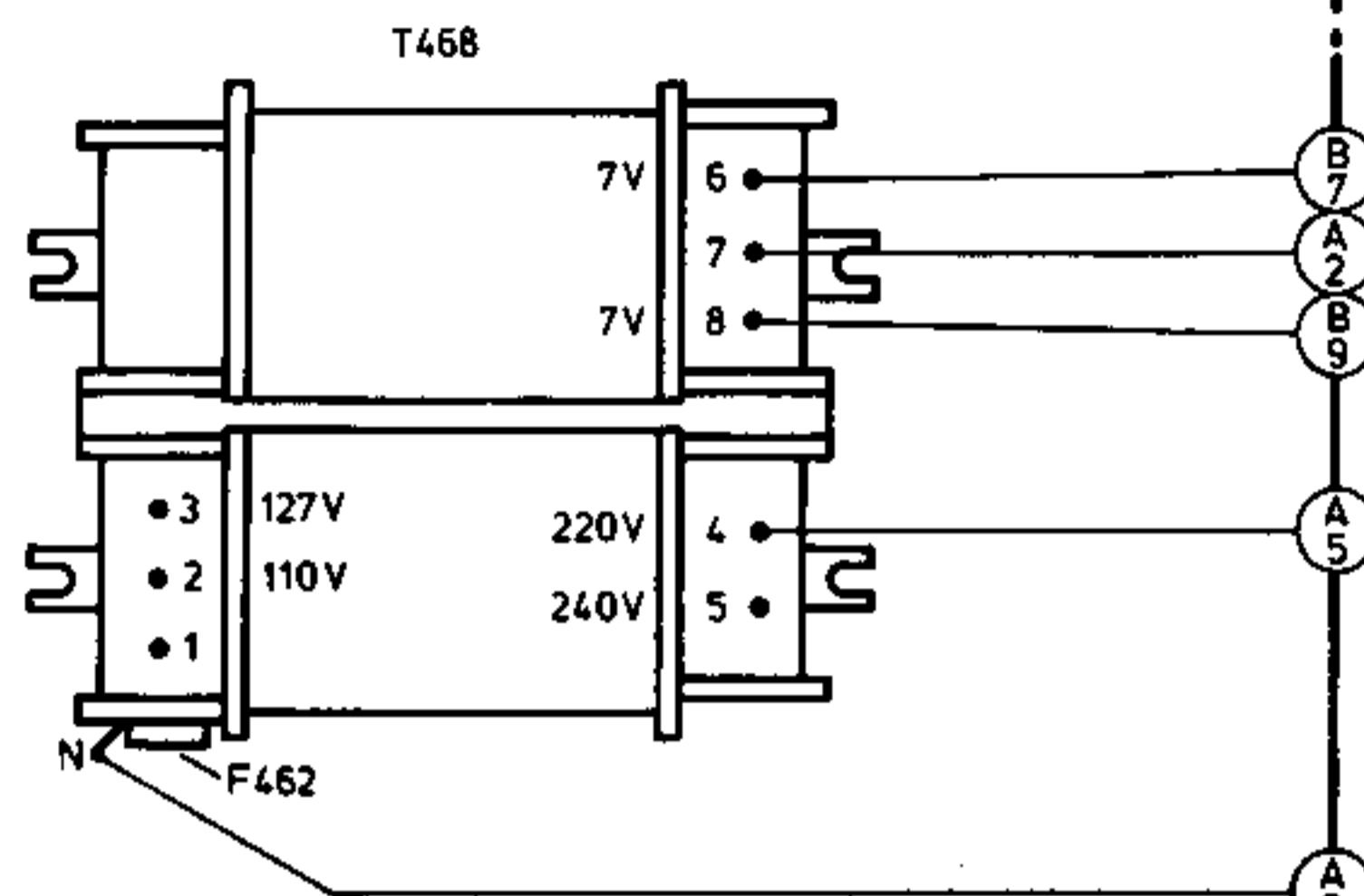
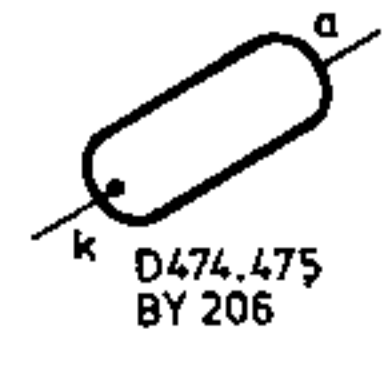
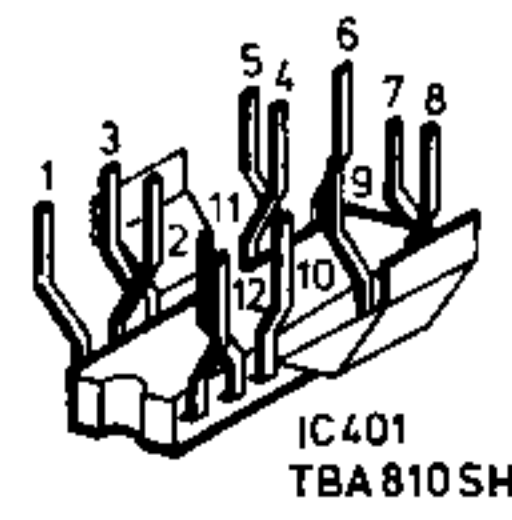
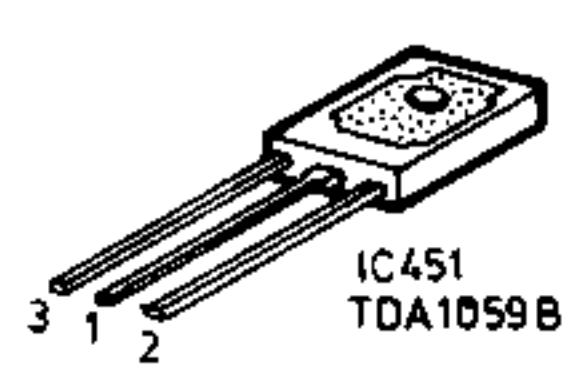
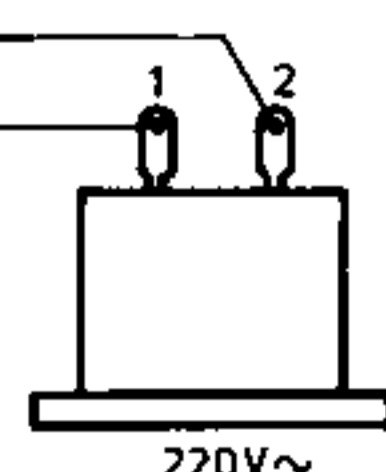
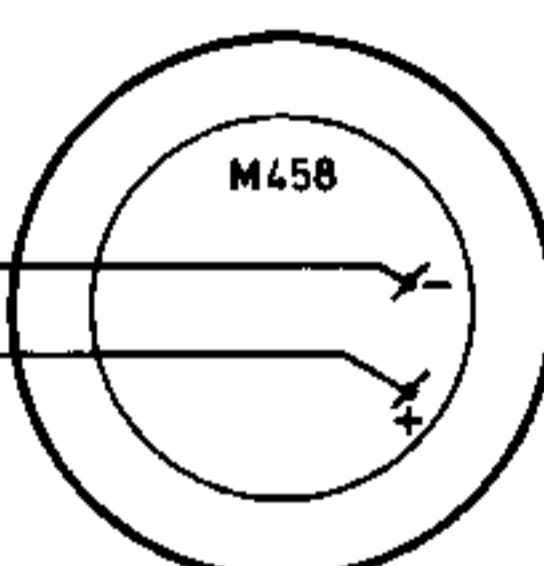
A5

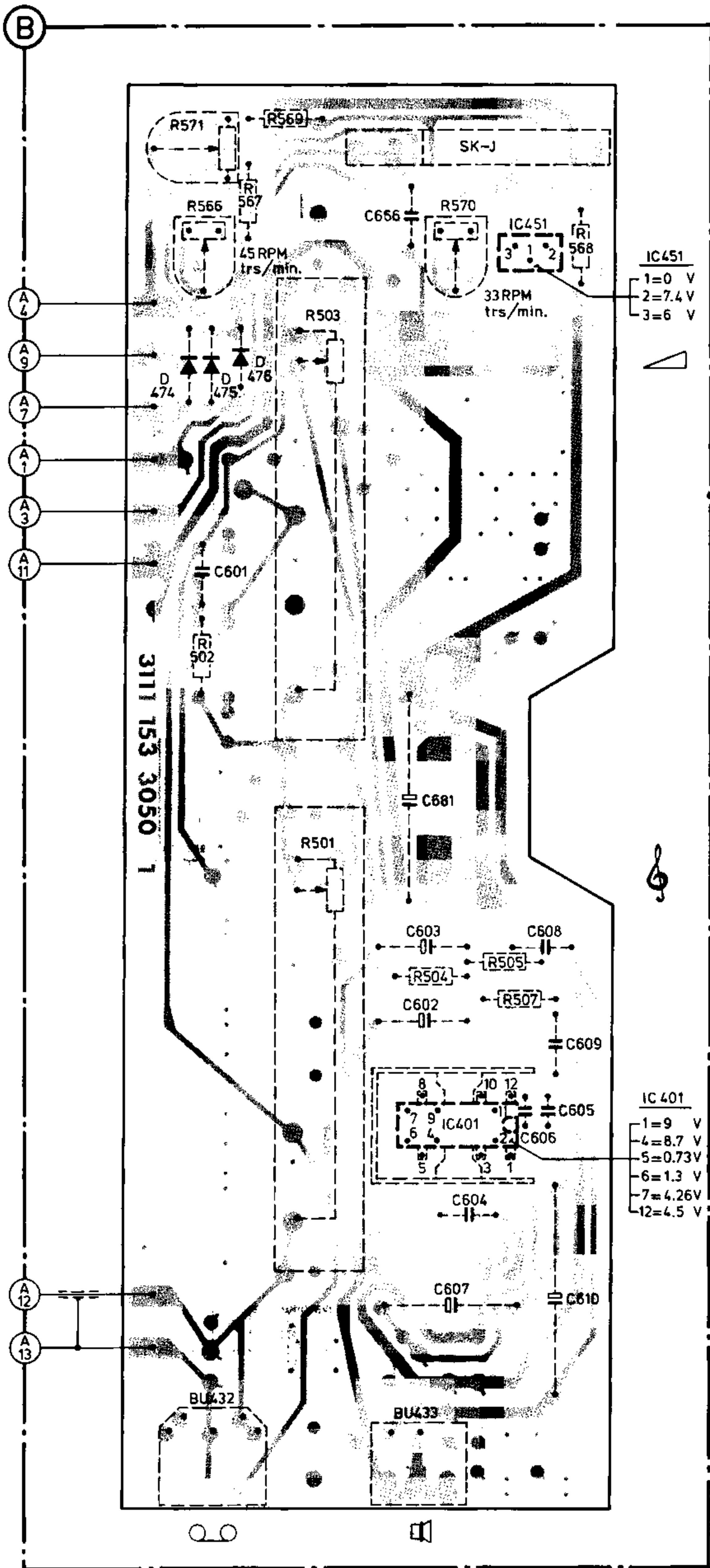
A6

B11

B12

B13





MISC.	C	R
SK-J		569 571
IC451	666	567
T468		566 568 570
D476 D475 D474		503
	601	
		502
M458	681	
SK-K		501
	603 608	
		505 504
	602	507
	609	
IC401	605 606	
	604	
	607 610	
BU432 BU433		
MISC.	C	R

Fig. 3

**LIST OF MECHANICAL PARTS (Fig. 1)**  
**NOMENCLATURE DES PIÈCES MECANIQUES (Fig. 1)**

51	4822 444 30249	72	4822 325 80123	92	4822 492 62133
52	4822 532 60624	73	4822 532 20311	93 (S426)	4822 240 20176
53	4822 462 40362	74	*4822 325 60177	94	4822 444 20213
54	4822 528 10335	75	4822 402 60657	95	4822 264 30041
56	4822 532 50827	76	4822 530 80187	96	4822 417 50096
56+57+58	4822 535 60033	77 (M458)	4822 361 30101	97	4822 410 22009
58	4822 532 50296	78 (SK-K1)	4822 290 80226	98	4822 251 70164
59	4822 402 30099	79 (SK-K2)	4822 290 80225	99	4822 411 40024
60	4822 444 60355	80	4822 290 30096	100	4822 454 30267
61	4822 325 80184	81	4822 492 31089	101	4822 454 30266
62	4822 321 10105	82	4822 492 61902	102	4822 402 60582
63 (T468)	4822 145 20151	83	4822 492 61688	103	4822 492 40723
64	4822 444 40095	84	4822 444 60356	104	4822 267 30264
65	4822 498 30086	85	4822 492 51156	105	4822 444 50265
66	4822 492 31401	86	4822 413 30755	106	4822 417 50098
67	4822 492 40724	87	4822 532 10561	107	4822 462 40016
68	4822 535 91053	88	4822 265 20169	108	4822 267 40209
69	4822 402 60584	89	4822 532 50834		
70	4822 402 30098	90	4822 402 60661		
71	4822 460 20078	91	4822 402 60658		

(GB)

Safety regulations require that the set be restored to its original condition and that parts which are identical with those specified, be used.

(NL)

Veiligheidsbepalingen vereisen, dat het apparaat bij reparatie in zijn oorspronkelijke toestand wordt teruggebracht en dat onderdelen, identiek aan de gespecificeerde, worden toegepast.

(F)

Les normes de sécurité exigent que l'appareil soit remis à l'état d'origine et que soient utilisées les pièces de rechange identiques à celles spécifiées.

(D)

Die Sicherheitsvorschriften erfordern, dass das Gerät sich nach der Reparatur in seinem originalen Zustand befindet und dass die benutzten Einzelteile den aufgeführten Teilen identisch sind.

(SF)

Korjattaessa laitetta on turvallisuussyistä ehdottomasti eneteltävä oikein ja käytettävä tehtaan määräämiä alkuperäisvaraosia.

(I)

Le norme di sicurezza esigono che l'apparecchio venga rimesso nelle condizioni originali e che siano utilizzati i pezzi di ricambio identici a quelli specificati.

(S)

Säkerhetsbestämmelserna kräver att varje reparation skall utföras korrekt med hänsyn till ursprunglig placering av komponenter, ledningar etc. och med användning af föreskrivna reservdelar.

(DK)

Myndighedernes sikkerheds- og radiostøjbestemmelser kræver, at enhver reparation skal udføres korrekt m.h.t. overholdelse af originalplacering og montering af komponenter, ledningsbundter, etc., og ved anvendelse af de foreskrevne reservedele.

(N)

Sikkerhetsbestemmelser kreves at apparatet blir gjenopprettet til original utførelse og at deler som er identiske med de som er spesifisert, blir benyttet.

MISC.	C	R
		569 571
SK-J		
	666	567
IC451		568 570 566
		503
D474 D476 D475		
	601	
		502
	681	
		501
	608 603	
		505 504
	602	507
	609	
IC401	605	
	604	
	607 610	
BU432 BU433		
MISC.	C	R

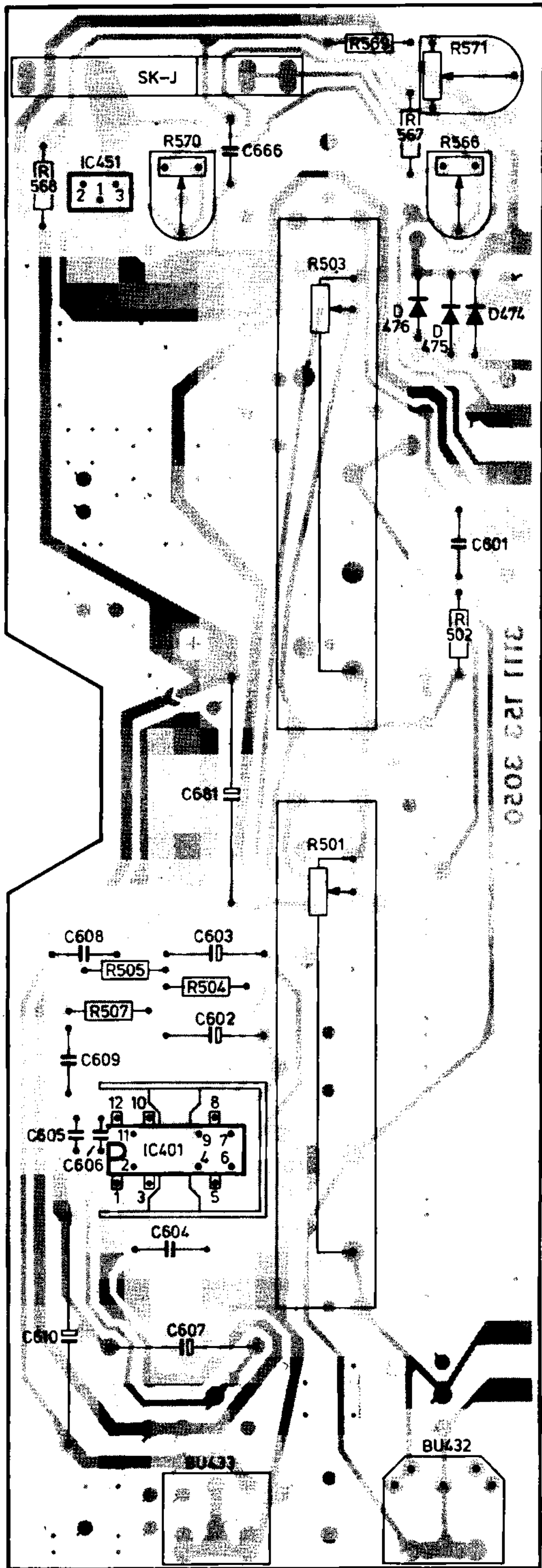


Fig. 4