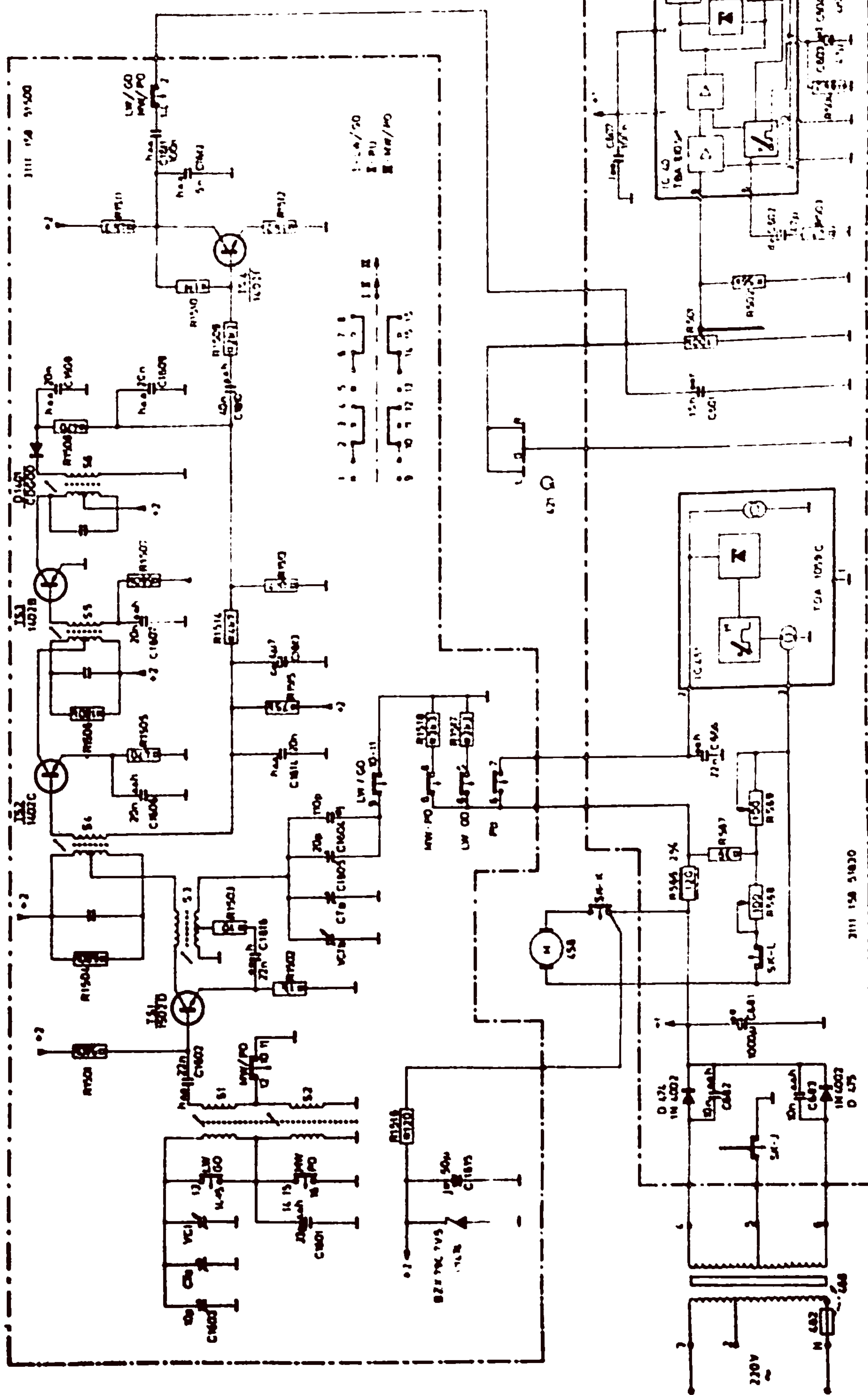
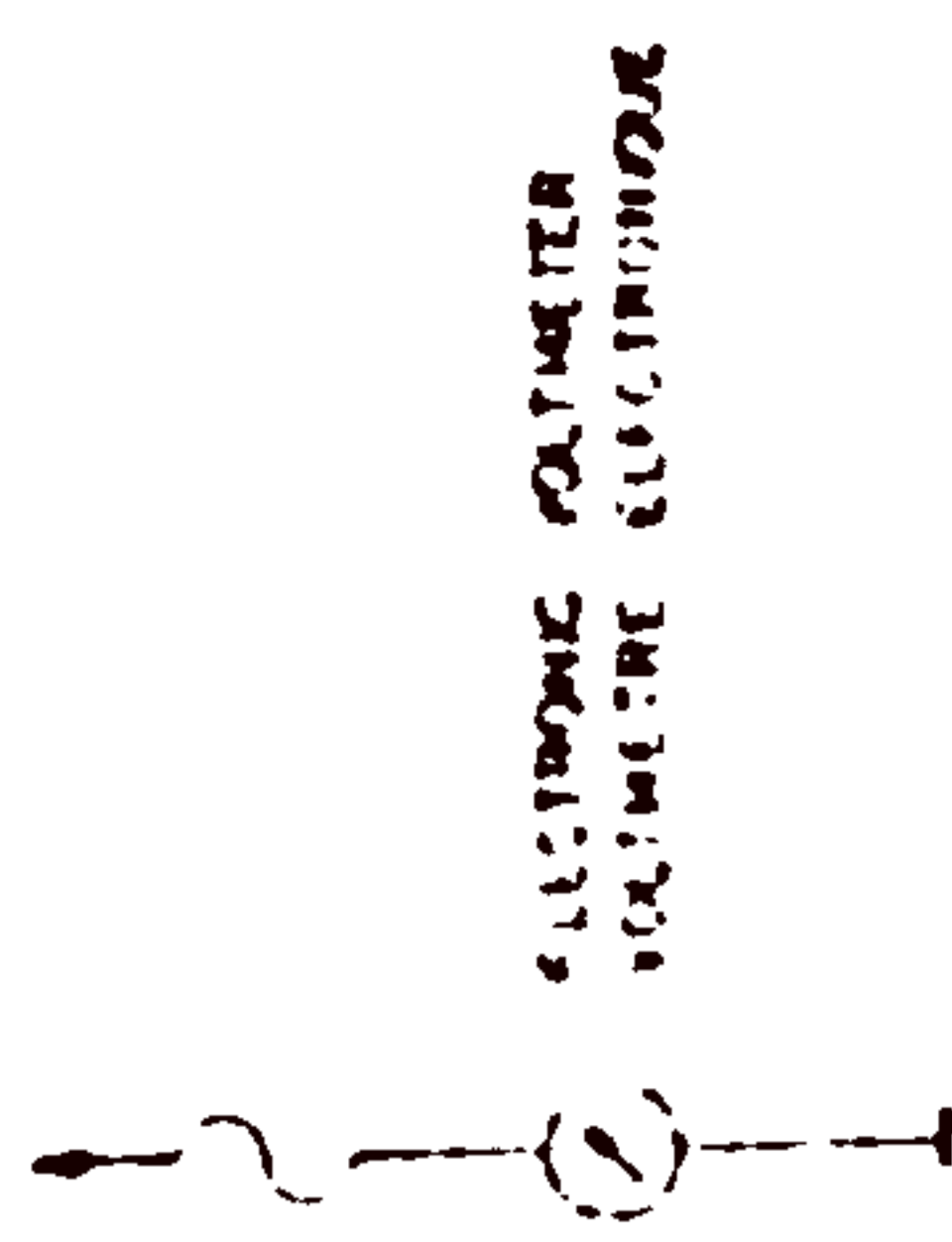




- ⊃ PLATFOOL POLYESTER CAPACITOR
CONDENSATEUR POLYESTER
- ⊃ PLATE CERAMIC CAPACITOR
CONDENSATEUR CERAMIQUE
- ⊃ MINATURE ELECTROLYTIC CAPACITOR
CONDENSATEUR ELECTROLYTIQUE
- ⊃ POLYSTYRENE CAPACITOR
CONDENSATEUR POLYSTYRENE
- ⊃ RESISTOR 0.1W 5%
RESISTANCE 0.1W 5%

- 0.10V
- 0.10V
- 0.10V
- 0.10V
- 0.10V
- 0.10V
- 0.10V
- 0.10V
- 0.10V
- 0.10V



SUBJECT TO CHANGES - SOUS RESERVE DE MODIFICATIONS

3111 156 0388 1

R	1516	1501	1504	1507	1508	1509	1510	1511	1512
C	1500	1501	1502	1503	1504	1505	1506	1507	1508
1513	1514	1515	1516	1517	1518	1519	1520	1521	1522

R	1523	1524	1525	1526	1527	1528	1529	1530	1531	1532
C	1523	1524	1525	1526	1527	1528	1529	1530	1531	1532
1533	1534	1535	1536	1537	1538	1539	1540	1541	1542	1543