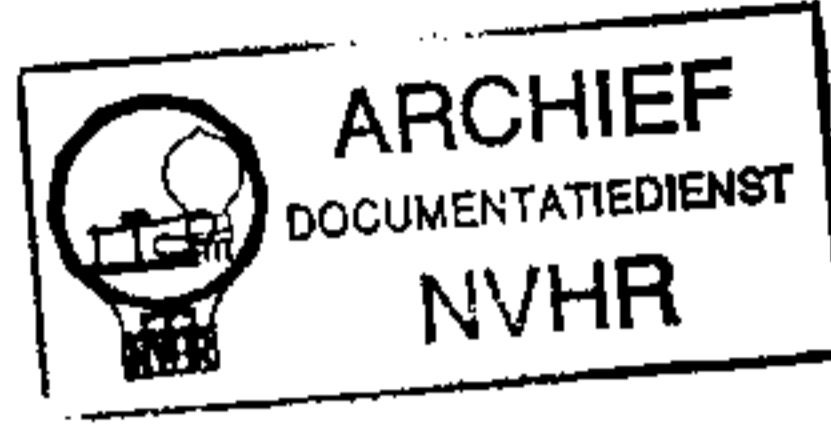


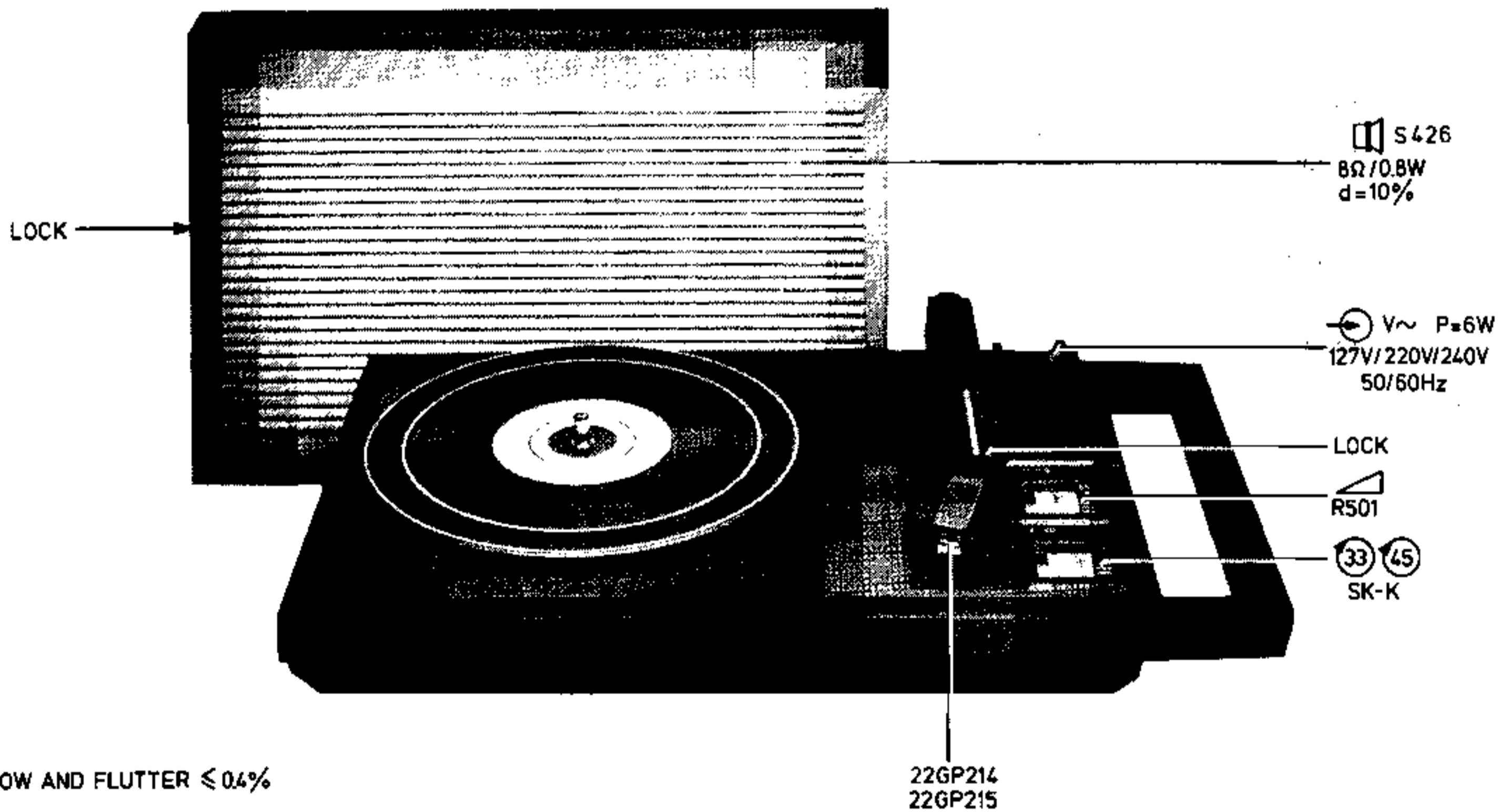
Service
Service
Service

Met dank aan www.radiomuseum-hengelo.nl

Ned. Ver. v. Historie v/d Radio

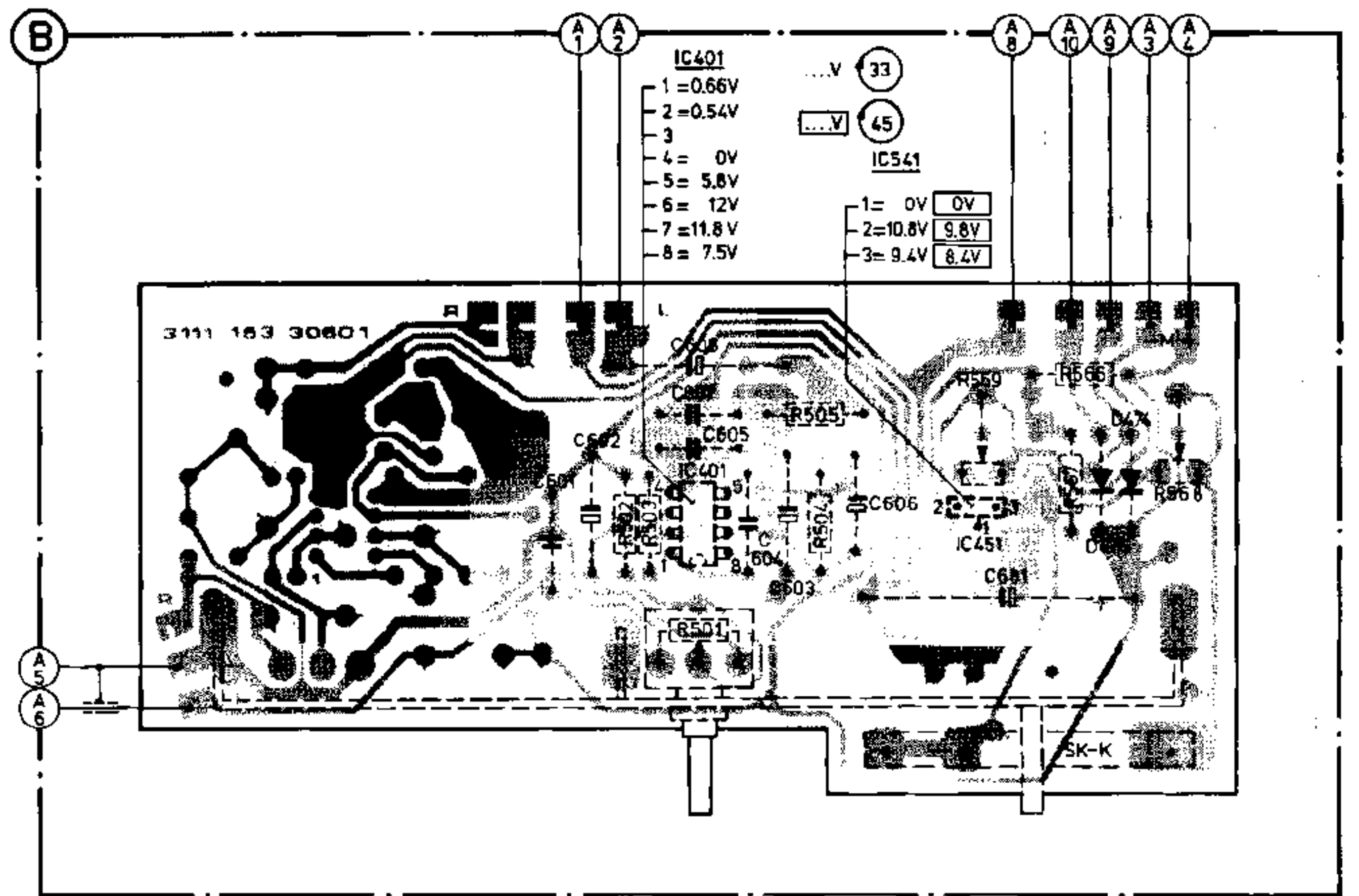
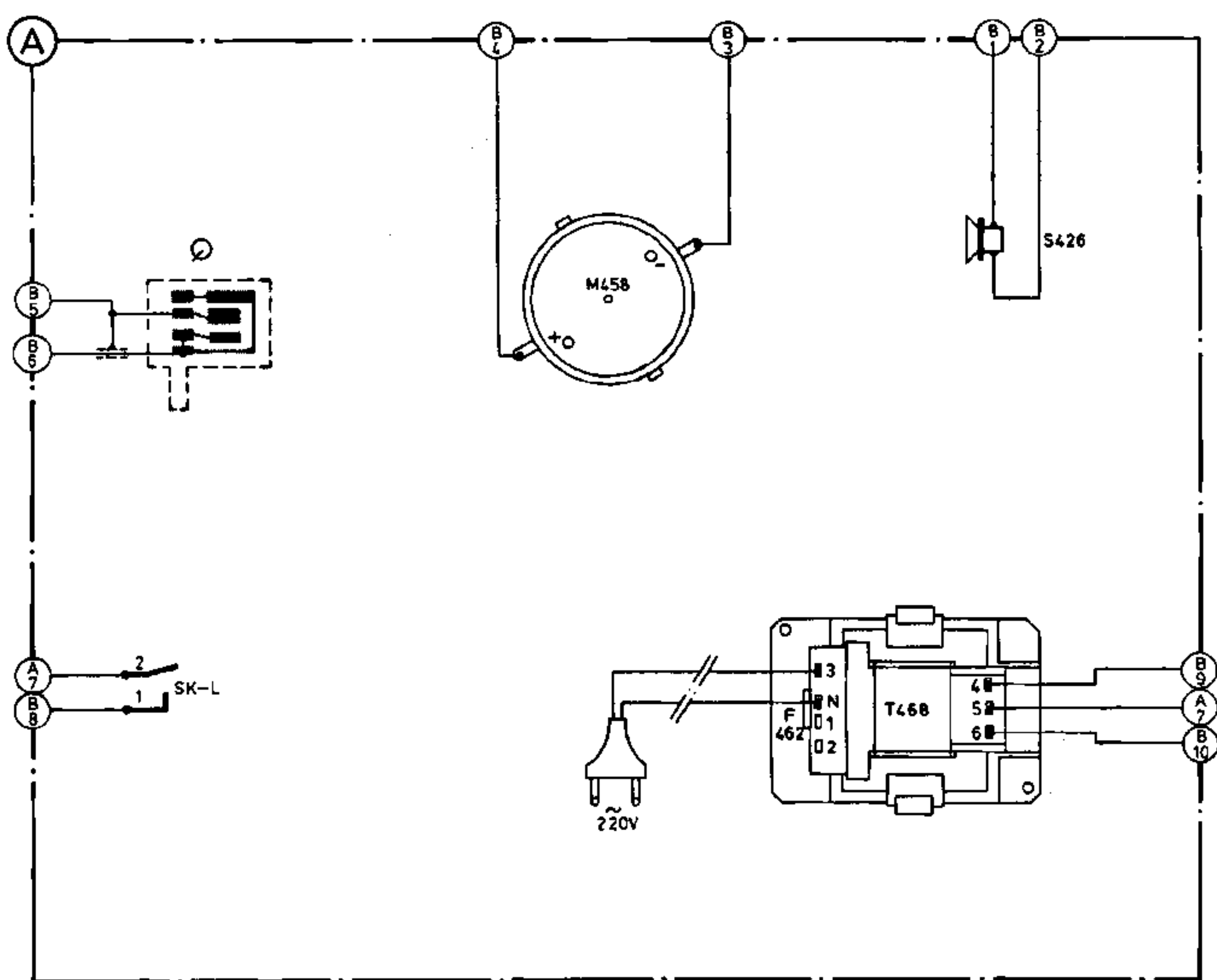


Service Manual



18759B12

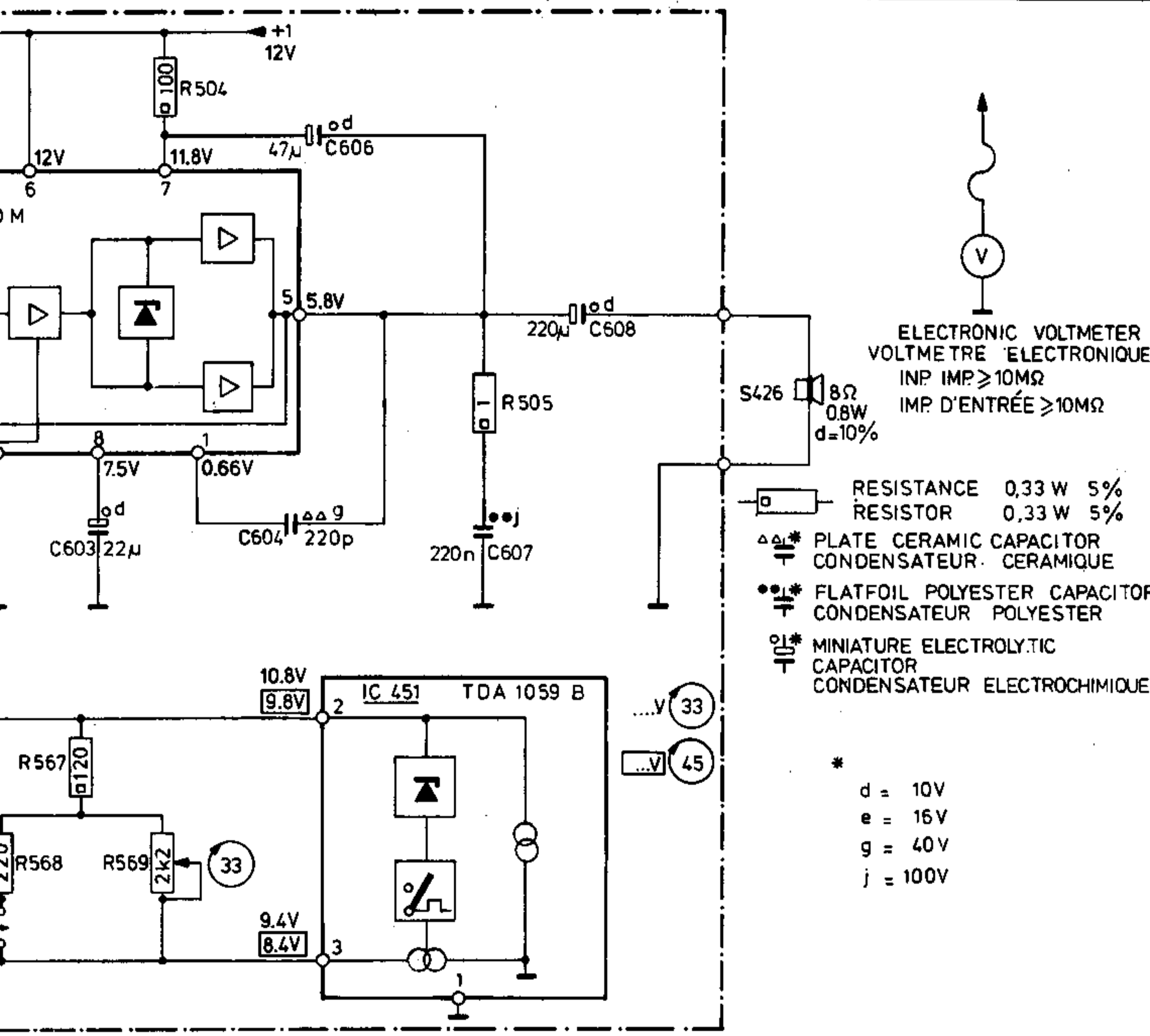




MISC	SK-L	M458, IC401	F462, T458, IC451	SK-K, D475, D474, S426
C		601, 602, 608, 607, 605, 604, 603	606, 681	
R		502, 503, 501, 505, 504	569, 567, 566	568

Fig. 1

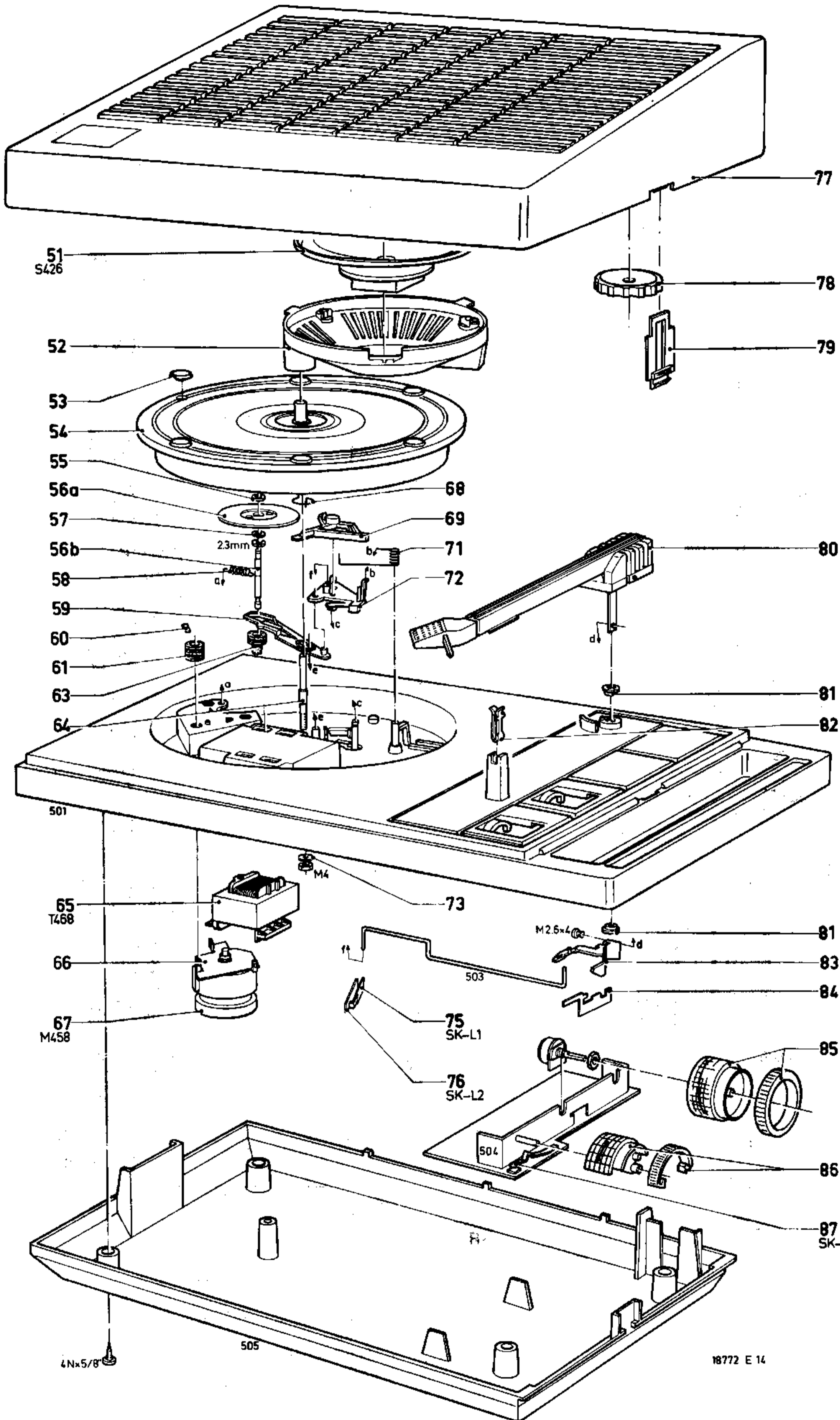
567	569	504	505		
568					
603	604	606	607	608	
451			426		



18157C12

Fig. 2

-S-		SK-L2 (76)	4822 290 80225
		SK-K (87)	4822 492 40721
S426 (51)	AD4072/X8	4822 240 40084	
-SK-		-Misc-	
SK-L1 (75)		M458 (66+67)	4822 361 20173
		F462	4822 252 20007
		T468 (65)	4822 145 40163



LIST OF MECHANICAL PARTS (Fig. 3)

51	4822 240 40084	69	4822 402 60584
S426		71	4822 492 51156
52/E versions	4822 444 20227	72	4822 402 30098
52/L versions	4822 444 20228	73	4822 530 80187
53	4822 462 71089	75 (SK-L1)	4822 290 80226
54	4822 528 10371	76 (SK-L2)	4822 290 80225
55	4822 532 50827	77/E versions	4822 444 20225
55+56+57	4822 535 60033	77/L versions	4822 444 20226
+ring 2.3 mm		78	4822 532 60624
57	4822 532 50296	79	4822 417 50139
58	4822 492 31401	80	4822 251 70173
59	4822 402 30099	81	4822 532 50834
60	4822 460 20078	82	4822 492 61335
61	4822 325 80123	83	4822 402 60582
63	4822 325 80184	84	4822 492 40723
64	4822 535 91053	85	4822 413 40872
65	4822 145 40163	86	4822 413 40873
T468		87 (SK-K)	4822 492 40721
66	4822 402 60398		
66+67 M458	4822 361 20173		
68	4822 492 40724		

GB

Safety regulations require that the set be restored to its original condition and that parts which are identical with those specified, be used.

NL

Veiligheidsbepalingen vereisen, dat het apparaat bij reparatie in zijn oorspronkelijke toestand wordt teruggebracht en dat onderdelen, identiek aan de gespecificeerde, worden toegepast.

F

Les normes de sécurité exigent que l'appareil soit remis à l'état d'origine et que soient utilisées les pièces de rechange identiques à celles spécifiées.

D

Bei jeder Reparatur sind die geltenden Sicherheitsvorschriften zu beachten. Der Originalzustand des Geräts darf nicht verändert werden; für Reparaturen sind Original-Ersatzteile zu verwenden.

I

Le norme di sicurezza esigono che l'apparecchio venga rimesso nelle condizioni originali e che siano utilizzati i pezzi di ricambio identici a quelli specificati.

S

Säkerhetsbestämmelserna kräver att varje reparation skall utföras korrekt med hänsyn till ursprunglig placering av komponenter, ledningar etc. och med användning av föreskrivna reservdelar.

DK

Myndighedernes sikkerheds- og radiostøjbestemmelser kræver, at enhver reparation skal udføres korrekt m.h.t. overholdelse af originalplacering og montering af komponenter, ledningsbundter, etc. og ved anvendelse af de foreskrevne reservedele.

N

Sikkerhetsbestemmelser kreves at apparatet blir gjenopprettet til original utførelse og at deler som er identiske med de som er spesifisert, blir benyttet.

SF

Korjatussa laitetta on turvallisuussyistä ehdottomasti eneteltävä oikein ja käytettävä tehtaan määräämiä alkuperäisvaraosia.