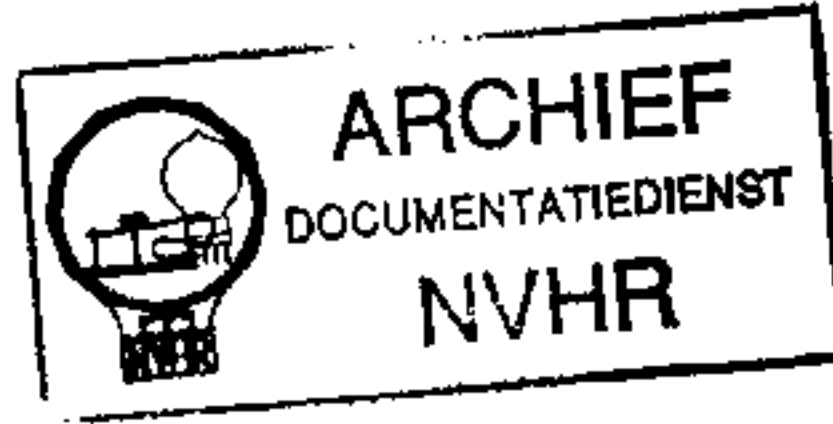


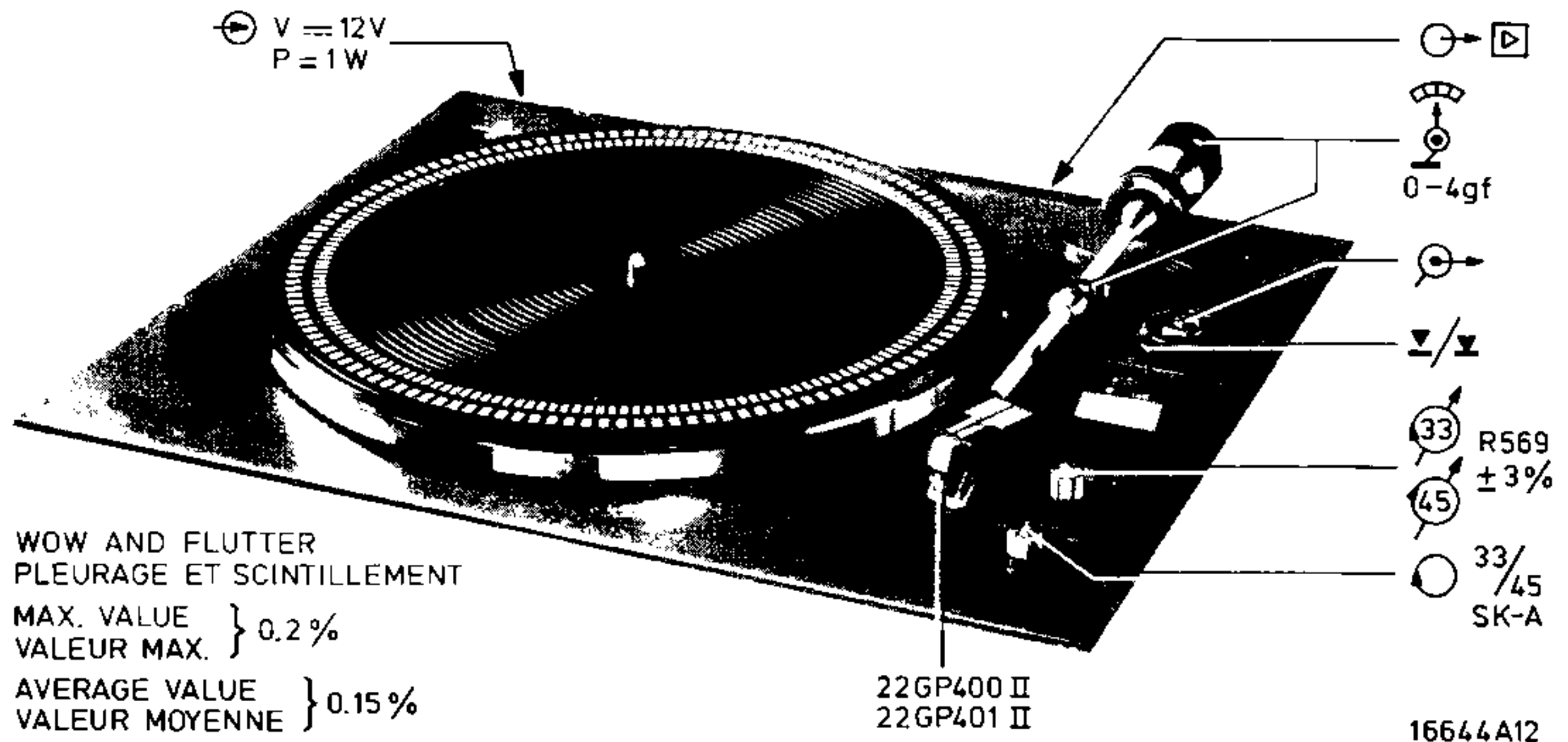
Met dank aan [www.radiomuseum-hengelo.nl](http://www.radiomuseum-hengelo.nl)

Ned. Ver. v. Historie v/d Radio



Service  
Service  
Service

# Service Manual



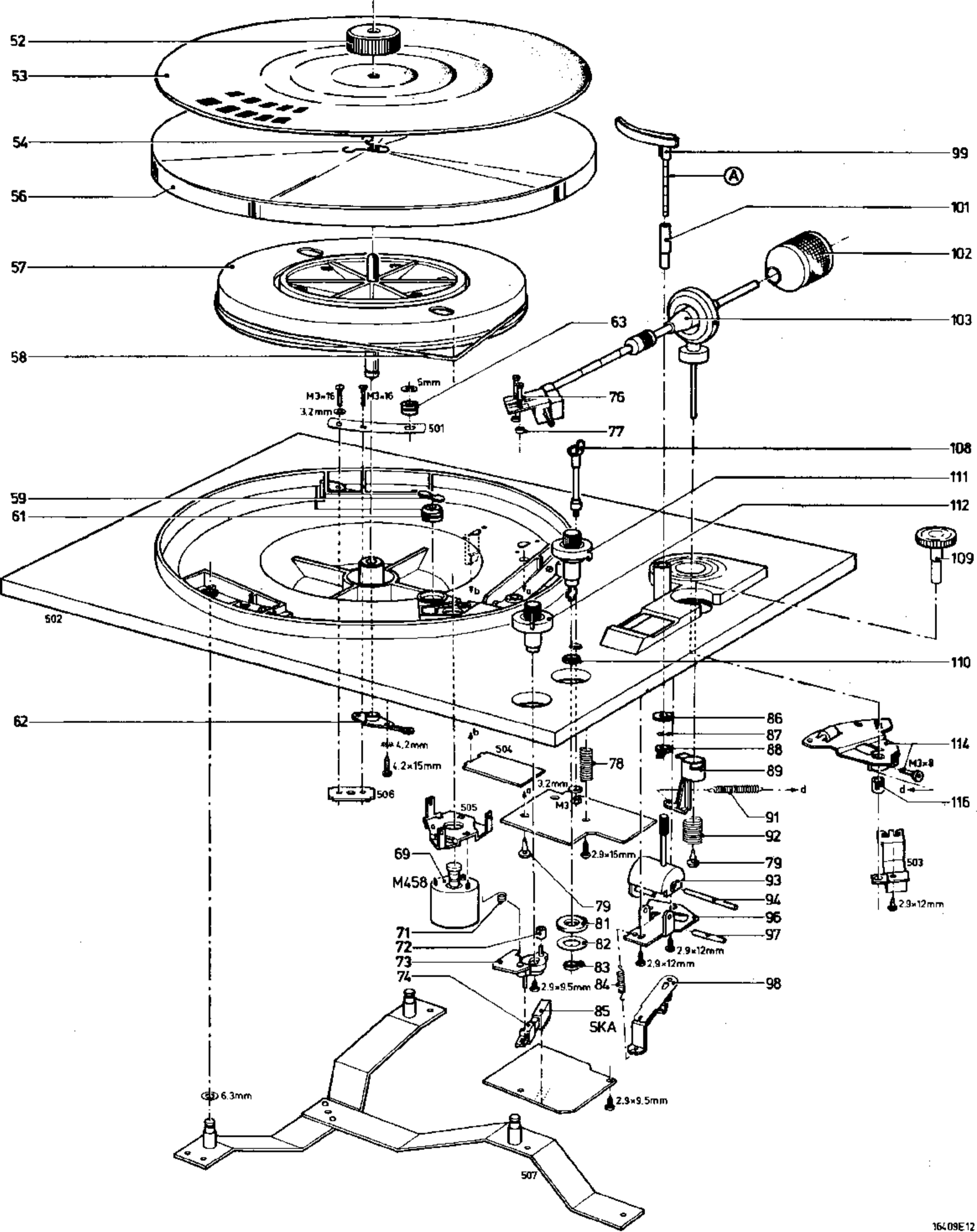


Fig. 1

**REPAIR HINTS**  
**CONSEILS REPARATION**

**FASTENING KNOB 111**  
**FIXATION BOUTON 111**

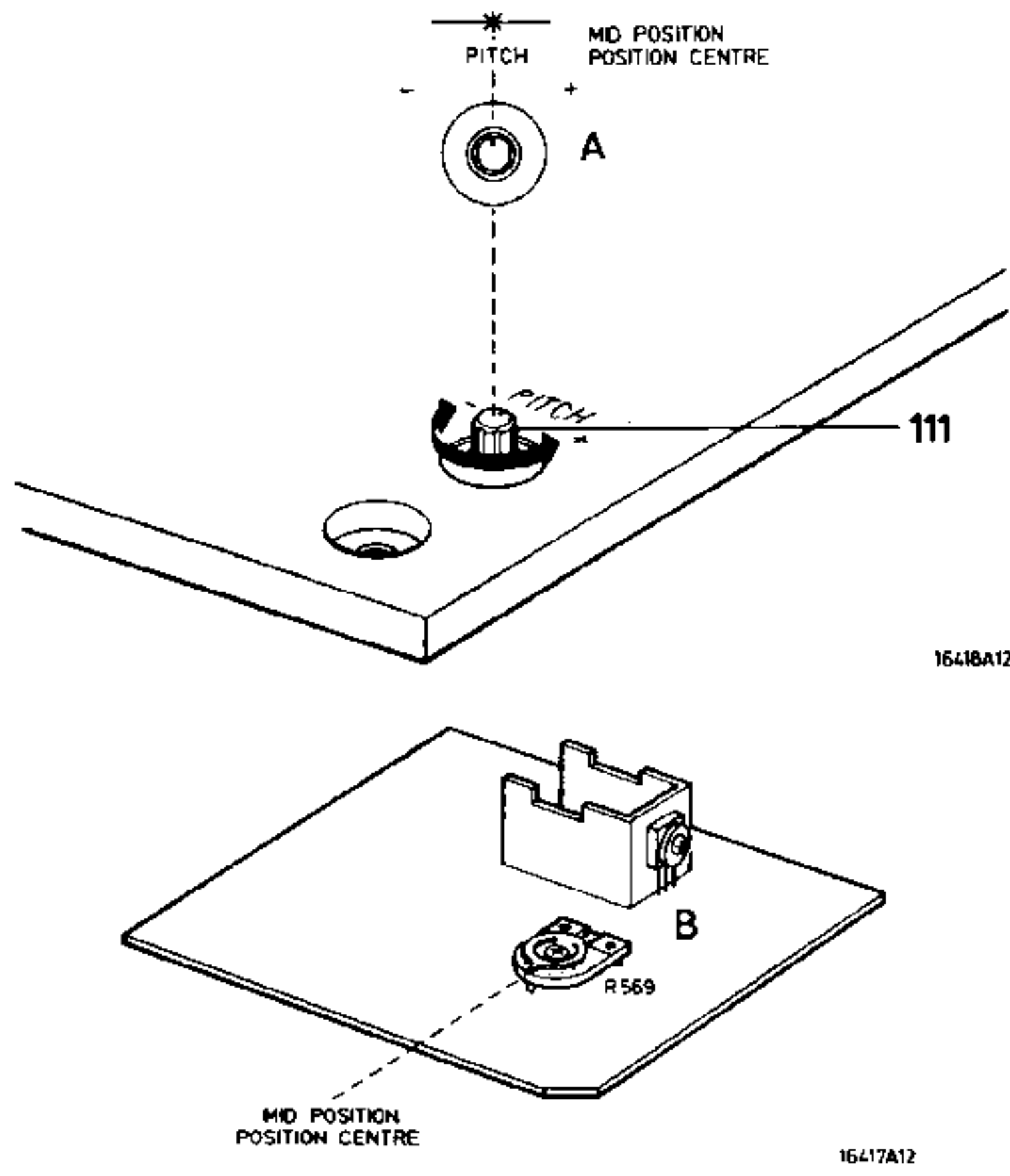


Fig. 2

**DEMOUNTING PRINT**  
**DEMONTAGE PLATINE**

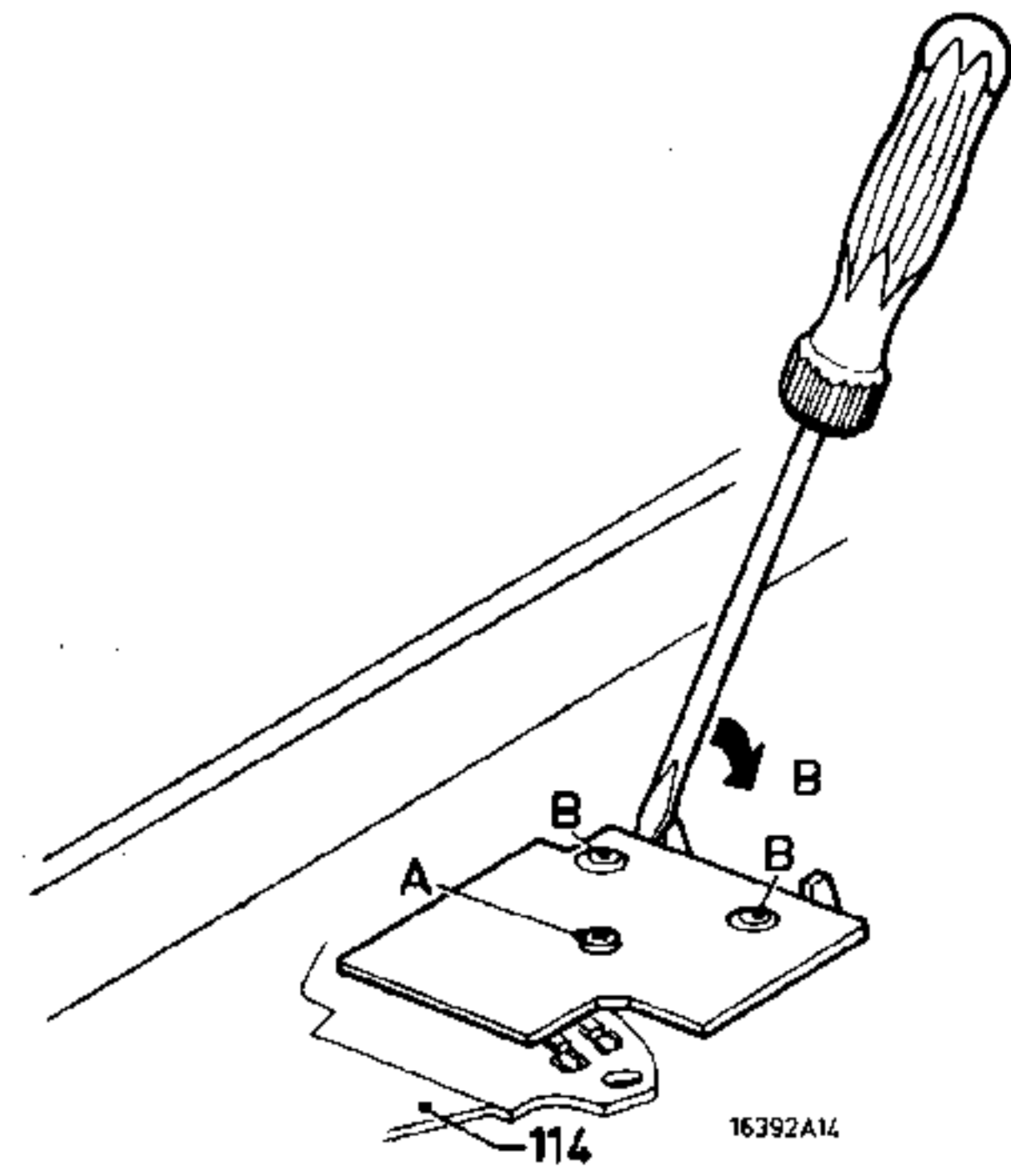


Fig. 3

**MECHANICAL ADJUSTMENTS (see text)**  
**REGLAGES MECANIKUES (voir texte)**

**START STOP BRACKET 114**  
**L'ETRIER MARCHE-ARRET 114**

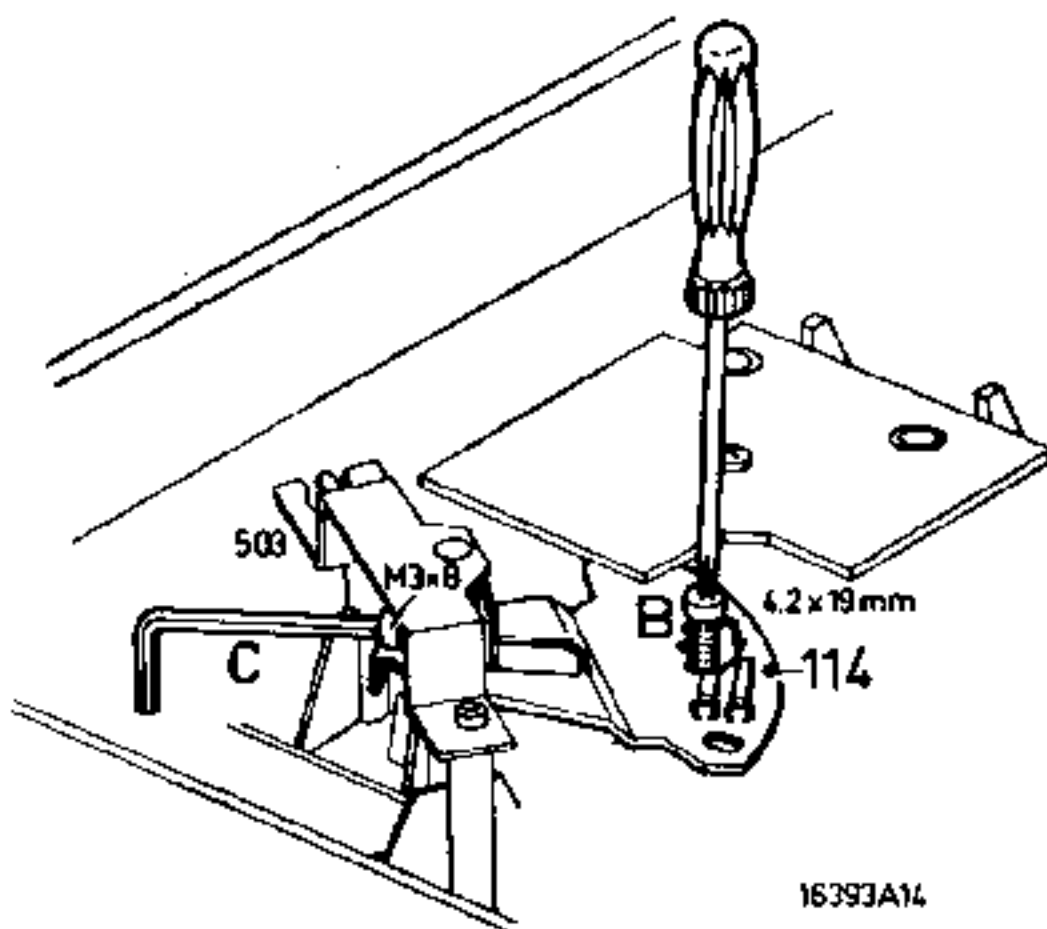


Fig. 4

**IC491 WITH RESPECT TO MAGNET**  
**IC491 PAR RAPPORT A L'AIMANT**

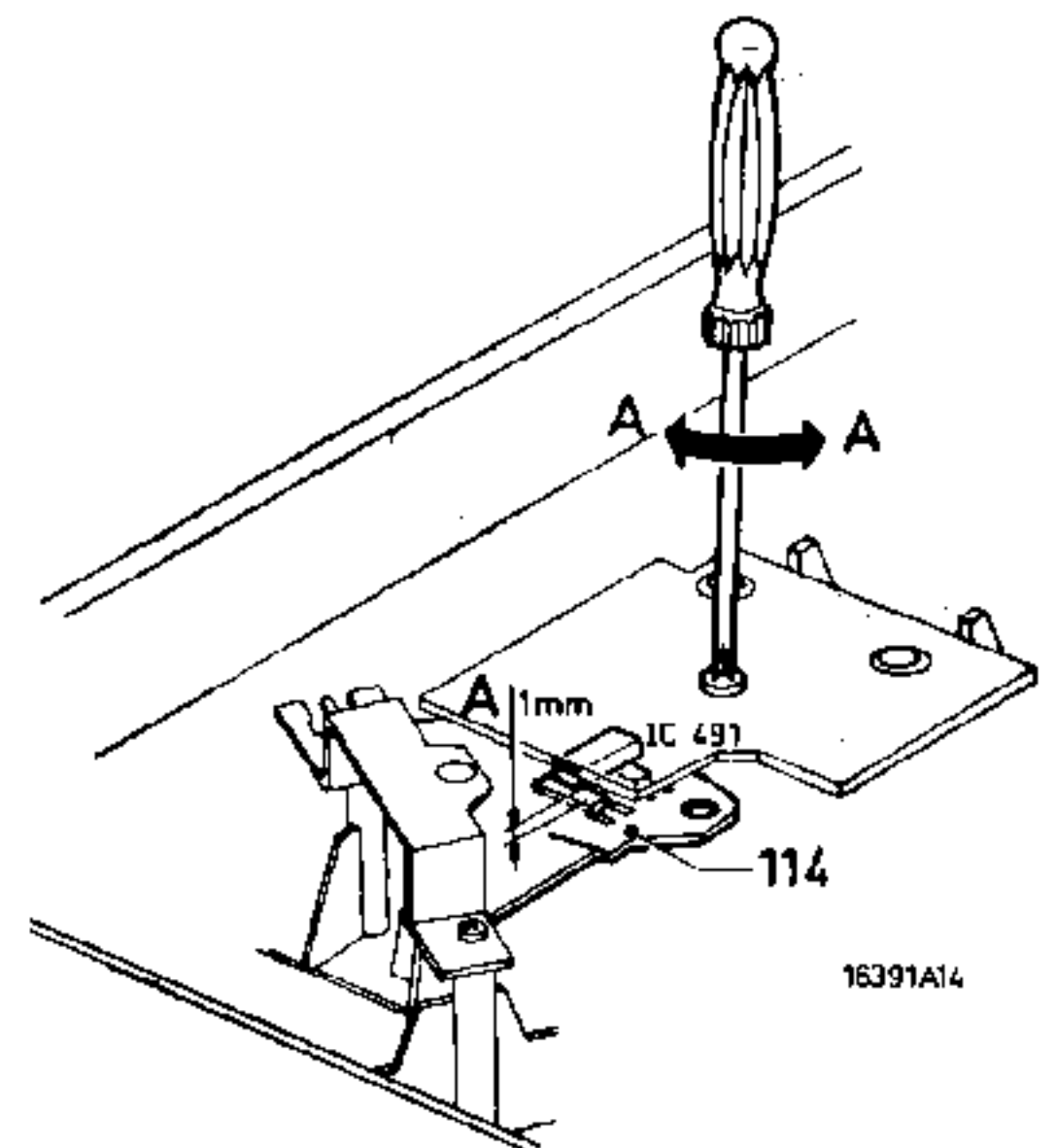


Fig. 5

LIFT HEIGHT  
HAUTEUR LEVE BRAS

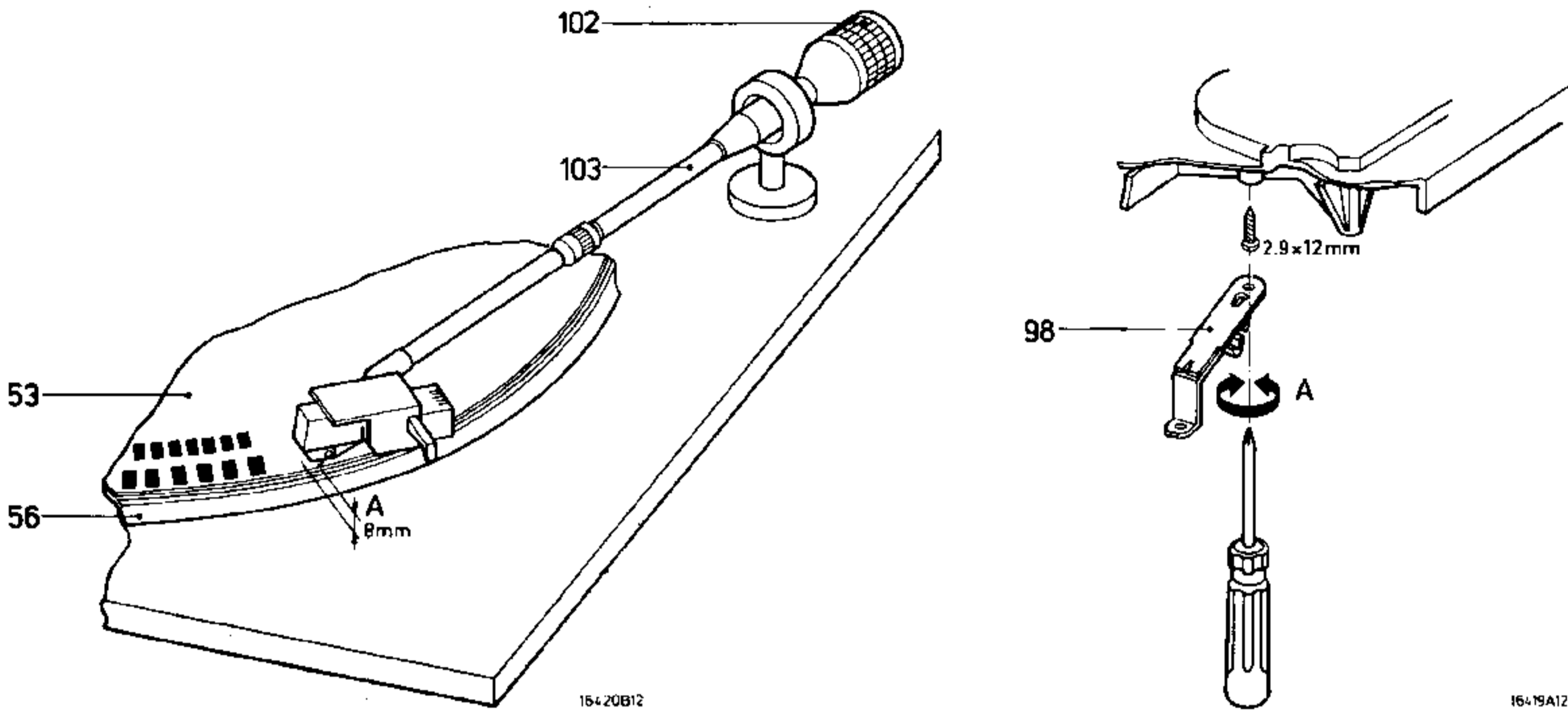


Fig. 6

AUTOMATIC STOP  
ARRET AUTOMATIQUE

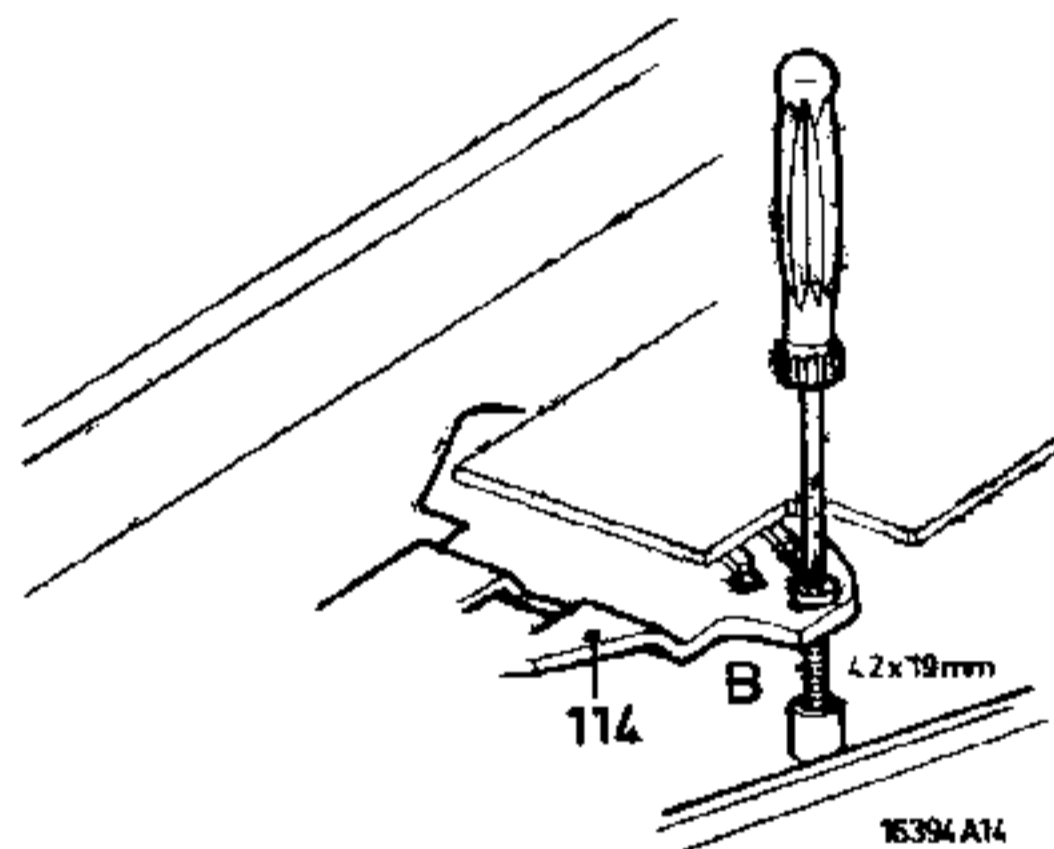


Fig. 7

GB

MECHANICAL AND ELECTRICAL ADJUSTMENTS

1. Adjusting the start/stop bracket 114 (Fig. 4)

- A. Place PU-arm 103 into PU-arm support 108 (Fig. 1)
- B. Secure start/stop bracket 114 using a selftapper 4,2x19 mm.
- C. Fix start/stop bracket 114 on the PU-arm spindle.

2. Adjusting IC491 with respect to magnet (Fig. 5)

The distance between IC491 and the stop-magnet of start/stop bracket 114 must be 1 mm, adjustable with selftapper 2.9x15 mm with which the print is fixed.

3. Adjusting the automatic stop (Fig. 7)

- A. Lift PU-arm 103 from PU-arm support 108 (Fig. 1).
- B. Secure start/stop bracket 114, using selftapper 4.2x19 mm.
- C. With R592, adjust for a voltage of 0.85 V at point 4 of IC491 (Figs. 8,9)  
Then check the stop using test record 4822 397 30019.

4. Adjusting the speeds (Figs. 1,8,9)

The set must run at the right speeds at 33 1/3 and 45 rpm

a. 33 1/3 rpm

Set SKA (112) to the 33 1/3 rpm. position and R569 (111) to its mid-position. With R577, adjust for the right rpm.

Check by means of the stroboscope ring on the turntable mat or using test record 4822 397 30019. If the adjustment is not possible, set SKB to the other position and repeat the above proceedings.

b. 45 rpm

Set SKA (112) to the 45 rpm position and R569 (111) to its mid-position. With R575, adjust for the right rpm.

Check by means of the stroboscope ring on the turntable mat or using test record 4822 397 30019.

**MECHANISCHE EN ELEKTRISCHE INSTELLINGEN****1. Instelling start-stopbeugel 114 (Fig. 4)**

- A. Plaats de PU arm 103 in de PU armsteun 108 (Fig. 1).
- B. Borg start-stopbeugel 114 d.m.v. een zelftapper 4,2x19 mm.
- C. Zet start-stopbeugel 114 op de PU arm vast.

**2. Instelling IC491 t.o.v. magneet (Fig. 5)**

De afstand tussen IC491 en stopmagneet van start-stopbeugel 114 moet 1 mm zijn. Instellen met zelftapper 2,9x15 mm, waarmee de print bevestigd zit.

**3. Instelling automatische afslag (Fig. 7)**

- A. Neem de PU arm 103 van de PU armsteun 108 (Fig. 1).
- B. Borg start-stopbeugel 114 d.m.v. zelftapper 4,2x19 mm
- C. Regel met R592 de spanning gemeten op punt 4 van IC491 op 0.85 V (Fig. 8,9).  
Controleer hierna met testplaat 4822 397 30019 de afslag.

**4. Instelling snelheden (Figs. 1,8,9)**

Het apparaat moet bij 33 1/3 en 45 omw./min. de juiste snelheid hebben.

**a. 33 1/3 omw/min.**

Plaats SKA (112) in stand 33 1/3 omw./min. en R569 (111) in de middenstand. Regel met R577 de snelheid op het juiste toerental.  
Controleren met stroboscoopring op de draaitafelmat of testplaat: 4822 397 30019. Indien de afregeling niet mogelijk is, moet men SKB in de andere stand plaatsen en het bovenstaande herhalen.

**b. 45 omw/min.**

Plaats SKA (112) in stand 45 omw/min. en R569 (111) in de middenstand. Regel met R575 de snelheid op het juiste toerental.  
Controleren met stroboscoopring op de draaitafelmat of testplaat: 4822 397 30019.

**REGLAGES MECANIKES ET ELECTRIQUES****1. Réglage de l'étrier marche/arrêt 114 (Fig. 4)**

- A. Placer le bras de lecture 103 dans le support 108 (Fig. 1).
- B. Fixer l'étrier marche/arrêt 114 par une autotaraudeuse 4,2x19 mm.
- C. L'étrier marche/arrêt 114 est à fixer sur l'axe du bras de lecture.

**2. Réglage de l'IC491 par rapport à l'aimant (Fig. 5)**

La distance entre l'IC491 et l'aimant d'arrêt de l'étrier marche/arrêt 114 doit être de 1 mm. Régler par une autotaraudeuse de 2,9x15 mm qui fixe la platine.

**3. Réglage de l'arrêt automatique (Fig. 7)**

- A. Décrocher le bras de lecture de son support 108 (Fig. 1).

- B. Fixer l'étrier marche/arrêt 114 par une autotaraudeuse de 4,2x19 mm.
- C. Grâce à R592, régler la tension mesurée sur le point-4 du IC491 à 0.85 V (Fig. 8,9).  
Vérifier ensuite l'arrêt automatique avec le disque d'essai 4822 397 30019.

**4. Réglage des vitesses (Fig. 1, 8, 9)**

L'appareil doit présenter les vitesses 33 1/3 et 45 tours/min. correctes.

**a. 33 1/3 tours/min.**

Mettre SKA (112) en position 33 1/3 tours/min. et R569 (111) en position médiane. Régler par R577 la vitesse au nombre de tours exacts.

A l'aide de l'anneau stroboscopique sur le plateau tournant ou grâce à un disque d'essai 4822 397 30019, vérifier la vitesse. Si le réglage n'est pas possible, on changera la position de SKB et reprendra le réglage que nous venons de décrire.

**b. 45 tours/min.**

Mettre SKA (112) en position 45 tours/min. et R569 (111) en position médiane. Grâce à R575, régler à la vitesse exacte.

Vérifier à l'aide de l'anneau stroboscopique sur le plateau tournant ou bien avec un disque d'essai 4822 397 30019.

**MECHANISCHE UND ELEKTRISCHE EINSTELLUNGEN****1. Einstellung des Start/Stopbügels 114 (Fig. 4)**

- A. Tonarm 103 in Tonarmstütze 108 setzen (Fig. 1)
- B. Start/Stopbügel 114 mit einer Blechschraube (4,2x19 mm) sichern.
- C. Start/Stopbügel 114 auf Tonarmachse befestigen.

**2. Einstellung der IC491 gegenüber Magnet (Fig. 5)**

Der Abstand zwischen IC491 und Stop-Magnet des Start/Stopbügels 114 soll 1 mm betragen.  
Einstellen mit Blechschraube (2,9x15 mm), mit der die Printplatte befestigt ist.

**3. Einstellung der Arretierungsautomatik (Fig. 7)**

- A. Tonarm 103 von der Tonarmstütze 108 abheben (Fig. 1).
- B. Start/Stopbügel 114 mit Blechschraube (4,2x19 mm) sichern.
- C. Mit R592 die Spannung, die an Punkt 4 der IC491 gemessen wurde, auf 0.85 V einstellen (Figs. 8,9).  
Danach mit Test-Schallplatte 4822 397 30019 die Arretierung kontrollieren.

**4. Geschwindigkeitseinstellung (Figs. 1,8,9)**

Das Gerät soll bei 33 1/3 und 45 U/min. die richtige Geschwindigkeit erreicht haben.

**a. 33 1/3 U/min.**

SKA (112) auf 33 1/3 U/min. schalten und R569 (111) in Mittelstellung drehen. Mit R577 die Geschwindigkeit auf die erforderliche Drehzahl justieren.

Mit Stroboskopring auf Plattentellerauflage oder mit Test-Schallplatte 4822 397 30019 die Drehzahl kontrollieren. Sollte die Einjustierung nicht möglich sein, so muss SKB in die andere Stellung gesetzt und obenerwähnte Handlungen wiederholt werden.

**b. 45 U/min.**

SKA (112) auf 45 U/min. schalten und R569 (111) in Mittelstellung drehen. Mit R575 die Geschwindigkeit auf die erforderliche Drehzahl justieren.

Mit Stroboskopring auf Plattentellerauflage oder mit Test-Schallplatte 4822 397 30019 die Drehzahl kontrollieren.

## REGOLAZIONI MECCANICHE E ELETTRICHE

### 1. Regolazione della squadra marcia/fermo 114 (Fig. 4)

- Mettere il braccio di lettura 103 nel suo supporto 108 (Fig. 1).
- Fissare la squadra marcia/fermo 114 con un autofilettante di 4,2x19 mm.
- La squadra marcia/fermo 114 deve essere fissata sull'asse del braccio di lettura.

### 2. Regolazione dell'IC 491 nei confronti della calamita (Fig. 5)

La distanza fra l'IC491 e la calamita di fermo della squadra marcia/fermo 114 deve essere di 1 mm. Regolare tramite un autofilettante di 2,9x15 mm che fissa anche la piastra.

### 3. Regolazione del fermo automatico (Fig. 7)

- Staccare il braccio di lettura dal suo supporto 108 (Fig. 1).
- Fissare la squadra marcia/fermo 114 per mezzo di un autofilettante di 4,2x19 mm.
- Con R592 regolare la tensione misurata sul punto 4 dell'IC491 su di 0.85 V (Fig. 8,9).  
Quindi controllare il fermo automatico con il disco di prova 4822 397 30019.

### 4. Regolazione della velocità (Fig. 1,8,9)

Le velocità 33 1/3 e 45 giri/min. dell'apparecchio debbono essere esatte.

**a. 33 1/3 giri/min.**

Mettere SKA (112) in posizione 33 1/3 giri/min. e R569 (111) in posizione intermedia. Regolare con R577 la velocità al numero di giri esatti.

Con un anello stroboscopico sul piatto girevole o per mezzo di un disco di prova 4822 397 30019, controllare la velocità. Se la regolazione sembra impossibile, modificare la posizione di SKB e ripetere la regolazione di cui sopra.

**b. 45 giri/min.**

Mettere SKA (112) in posizione 45 giri/min. e R569 (111) in posizione intermedia. Per mezzo di R575, regolare la velocità corretta.

Controllare per mezzo dell'anello stroboscopico sul piatto o per mezzo del disco di prova 4822 397 30019.

## MEKANISKA OCH ELEKTRISKA JUSTERINGAR

### 1. Justering av start/stopp-vinkel 114 (Fig. 4)

- Placera tonarmen 103 i tonarmsstödet 108 (Fig. 1).
- Lås start/stopp-vinkel 114 med den självgående skruven 4,2x19 mm.
- Fixera start/stopp-vinkel 114 på tonarmsaxeln.

### 2. Justering av IC491 med avseende på magneten (Fig. 5)

Avståndet mellan IC491 och stop magneten för start/stopp-vinkeln 114 ska vara 1 mm.

Justeras med självgående skruven 2,9x15 mm som fixerar kretskortet.

### 3. Justering av automatiskt stopp (Fig. 7)

- Lyft av tonarmen 103 från tonarmsstödet 108 (Fig. 1).
- Lås start/stopp-vinkel 114 med den självgående skruven 4,2x19 mm som visas i figuren.
- Justera med R592 så att spänningen på stift IC491 är 0.85 V (Fig. 8,9).  
Kontrollera stoppfunktionen med testskiva 4822 397 30019.

### 4. Hastighetsjustering (Fig. 1, 8, 9)

Inställning av rätt hastighet vid 33 1/3 och 45 varv/min.

**a. 33 1/3 varv/min.**

Ställ SKA (112) i 33 1/3-läge och R569 (111) i mittläge. Med R577 injusteras rätt hastighet.

Kontrollera med stroboskopringen på gummimattan eller använd testskiva 4822 397 30019.

Om rätt hastighet inte uppnås ställs SKB i det andra läget och förfarandet upprepas.

**b. 45 varv/min.**

Ställ SKA (112) i 45 varvs-läge och R569 (111) i mittläge. Med R575 injusteras rätt hastighet.

Kontrollera med stroboskopringen på gummimattan eller använd testskiva 4822 397 30019.

## MEKAANISET JA SÄHKÖISET SÄÄDÖT

### 1. Käynnistys/pysäytyskorvakkeen 114 säätö (kuva 4)

- Aseta äänivarsi 103 äänivarren pitimeen 108 (kuva 1).
- Kiinnitä käynnistys/pysäytyskorvake 114 käyttämällä 4.2x19 mm:n peltiruuvilla.
- Kiinnitä käynnistys/pysäytyskorvake 114 äänivarren akselille.

### 2. IC491:n säätö magneettiin nähden (kuva 5)

IC491:n ja käynnistys/pysäytyskorvakkeen 114 pysäytysmagneetin välisen etäisyyden on oltava 1 mm, jota voidaan säätää 2.9x15 mm:n peltiruuvilla, jolla painokyt-kentälevy on kiinnitetty.

### 3. Automaattipysäytyksen säätö (kuva 7)

- Nosta äänivarsi 103 äänivarren pidikkeeltä 108 (kuva 1)
- Kiinnitä käynnistys/pysäytyskorvake 114 käyttämällä 4.2x19 mm:n peltiruuvia.

C. Säädä R592:lla IC491:n pisteessä 4 jännitteeksi 0.85 V (kuvat 8,9).

Tarkista pysäytys testikasetilla 4822 397 30019.

#### 4. Nopeuden säätö (kuvat 1, 8, 9)

Laitteen on pyörittävä oikealla nopeudella asennoissa 33 1/3 kierr./min. ja 45 kierr./min.

##### a. 33 1/3 kierr./min.

Aseta SKA (112) asentoon 33 1/3 kierr./min. ja R569 (111) keskiasentoonsa.

Säädä R577:llä oikea kierrosnopeus.

Tarkista levylautasen päälle asetettavalla stroboskoopipirenkaalla tai testilevyllä 4822 397 30019.

Mikäli säätö ei ole mahdollinen, aseta SKB toiseen asentoon ja toista yllä kuvatut toimenpiteet.

##### b. 45 kierr./min.

Aseta SKA (112) asentoon 45 kierr./min. ja R569 (111) keskiasentoonsa.

Säädä R575:llä oikea kierrosnopeus.

Tarkista levylautasella olevalla stroboskoopipirenkaalla tai testilevyllä 4822 397 30019.

#### LIST OF MECHANICAL PARTS (Fig. 1)

#### NOMENCLATURE DES PIÈCES MÉCANIQUES (Fig. 1)

52	4822 532 60624	76	4822 502 11394	93	4822 535 60046
53	4822 466 50125	77	4822 505 10609	94	4822 535 60045
54	4822 492 61215	78	4822 492 51234	96	4822 402 60669
56	4822 528 10337	79	4822 462 71079	97	4822 535 91109
57	4822 528 50111	81	4822 532 51074	98	4822 402 60671
58	4822 358 30224	82	4822 532 51073	99	4822 402 60672
59	4822 460 20078	83	4822 530 70118	101	4822 532 30327
61	4822 325 60137	84	4822 492 31456	102	4822 691 20096
62	4822 520 30311	85	4822 278 20327	103	4822 251 70166
63	4822 325 80066	86	4822 532 10335	108	4822 535 91103
69	4822 361 30103	87	4822 530 80078	109	4822 413 40804
71	4822 492 40778	88	4822 530 70118	110	4822 532 51095
72	4822 532 20677	89	4822 402 60676	111	4822 413 30787
73	4822 402 60675	91	4822 492 31457	112	4822 413 30786
74	4822 402 60674	92	4822 492 51235	114	4822 526 20085
				116	4822 532 60642

GB

Safety regulations require that the set be restored to its original condition and that parts which are identical with those specified, be used.

NL

Veiligheidsbepalingen vereisen, dat het apparaat bij reparatie in zijn oorspronkelijke toestand wordt teruggebracht en dat onderdelen, identiek aan de gespecificeerde, worden toegepast.

F

Les normes de sécurité exigent que l'appareil soit remis à l'état d'origine et que soient utilisées les pièces de rechange identiques à celles spécifiées.

SF

Korjattaessa laitetta on turvallisuussyistä ehdottomasti eneteltävä oikein ja käytettävä tehtaan määräämiä alkuperäisvaraosa.

D

Die Sicherheitsvorschriften erfordern, dass das Gerät sich nach der Reparatur in seinem originalen Zustand befindet und dass die benutzten Einzelteile den aufgeführten Teilen identisch sind.

I

Le norme di sicurezza esigono che l'apparecchio venga rimesso nelle condizioni originali e che siano utilizzati i pezzi di ricambio identici a quelli specificati.

S

Säkerhetsbestämmelserna kräver att varje reparation skall utföras korrekt med hänsyn till ursprunglig placering av komponenter, ledningar etc. och med användning af föreskrivna reservdelar.

MISC	SK-A	T452, IC491, D453, SK-B, IC451	M 458	MISC
C	691	666, 692, 667, 694, 693	695	C
R	574, 575, 593, 569... 573	592, 594... 597 566... 568, 576, 577		R

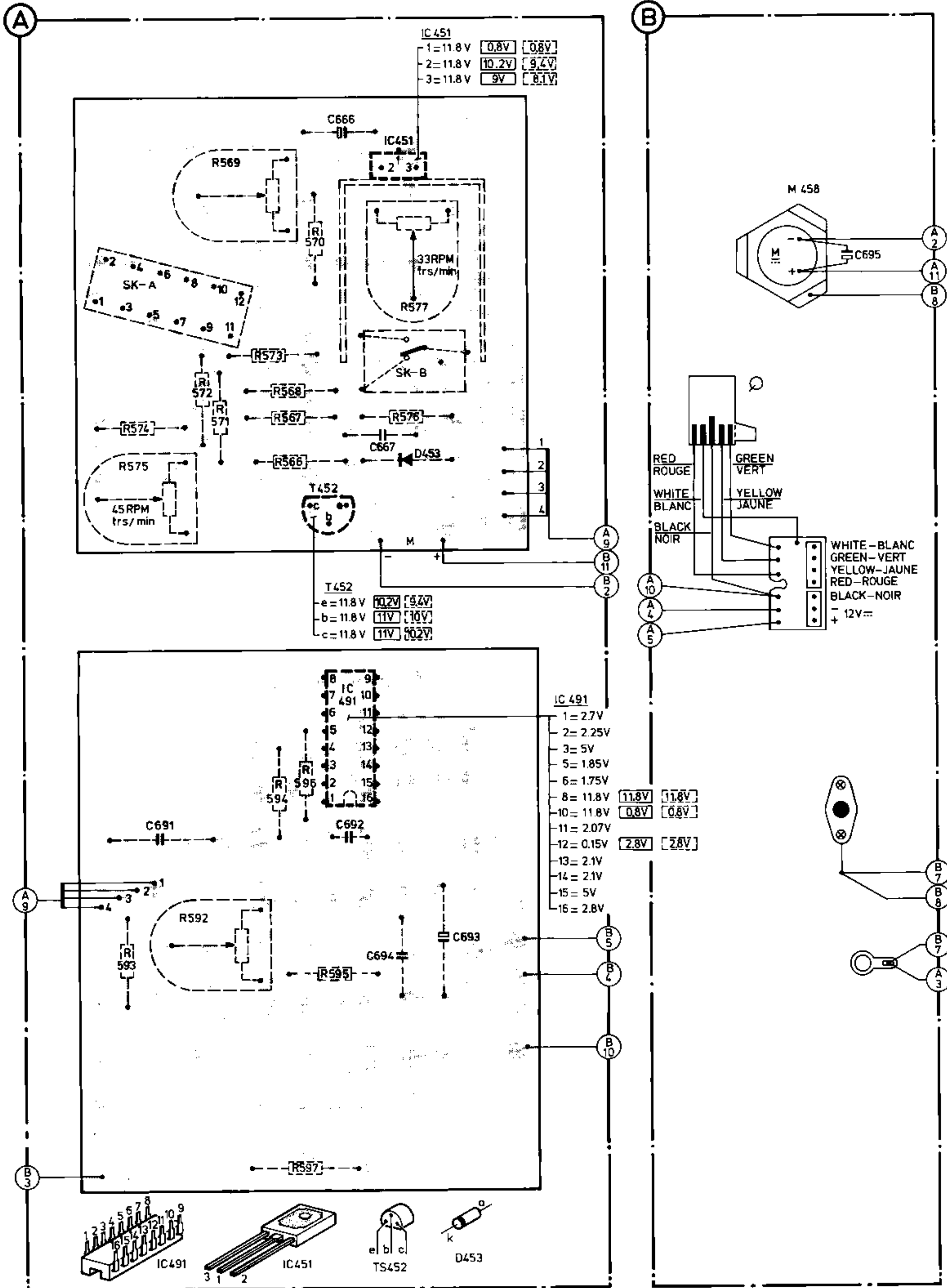
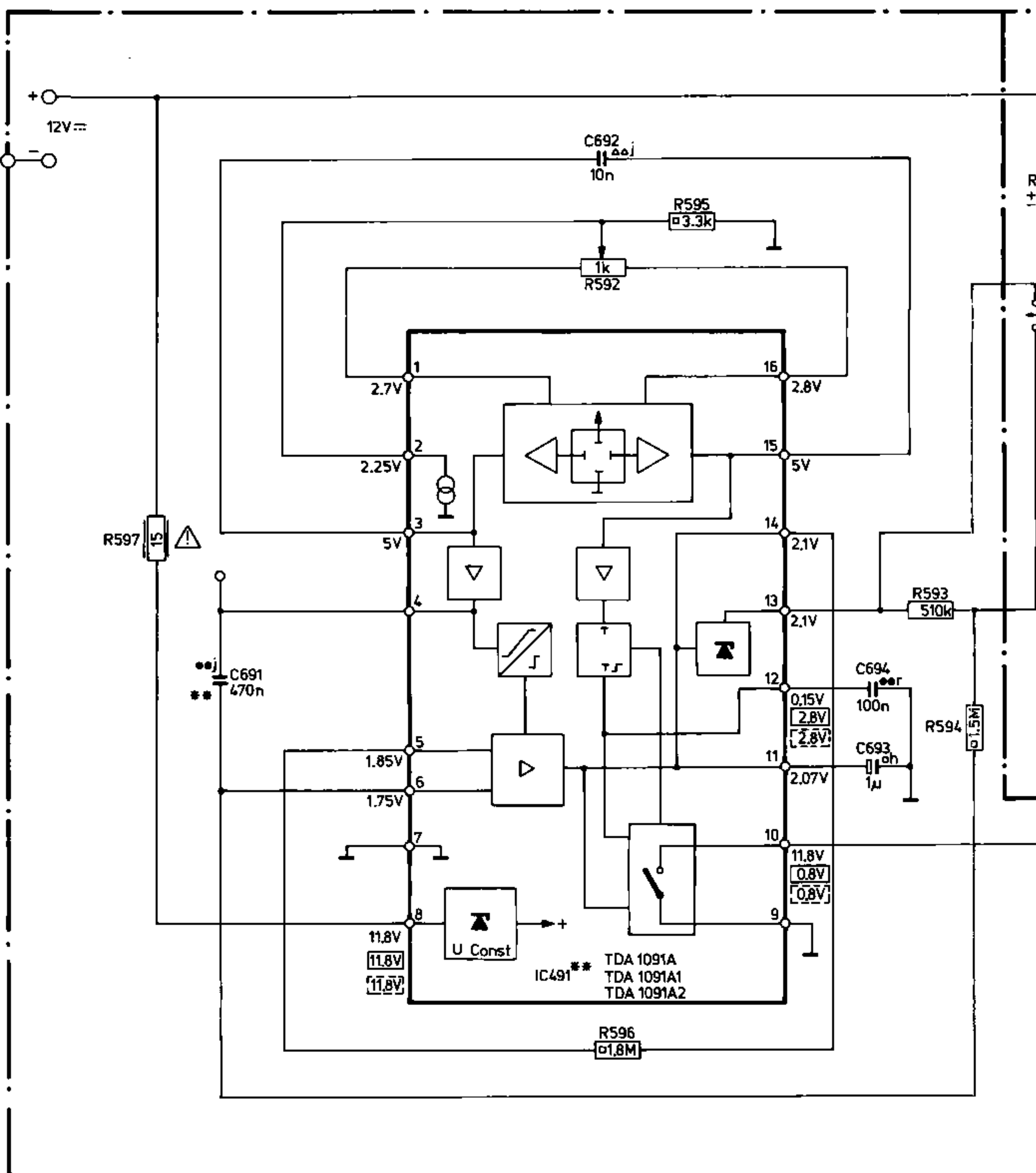


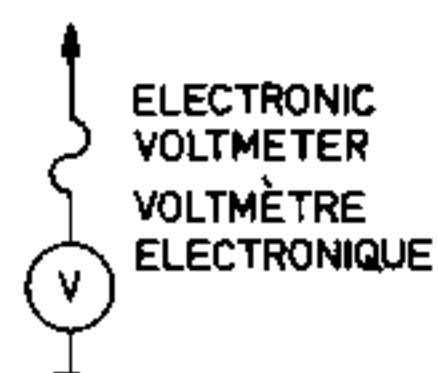
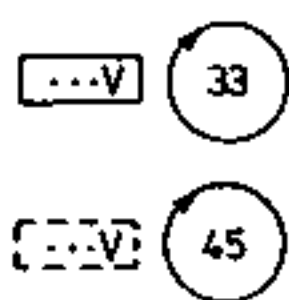
Fig. 8



MISC		IC491		
C	691	692	694,693	
R	597	592,596	595	593 594



...V POSITION STOP WITH P.U. ARM ON REST  
 POSITION D'ARRET, LE BRAS DE LECTURE ETANT SON SUPPORT

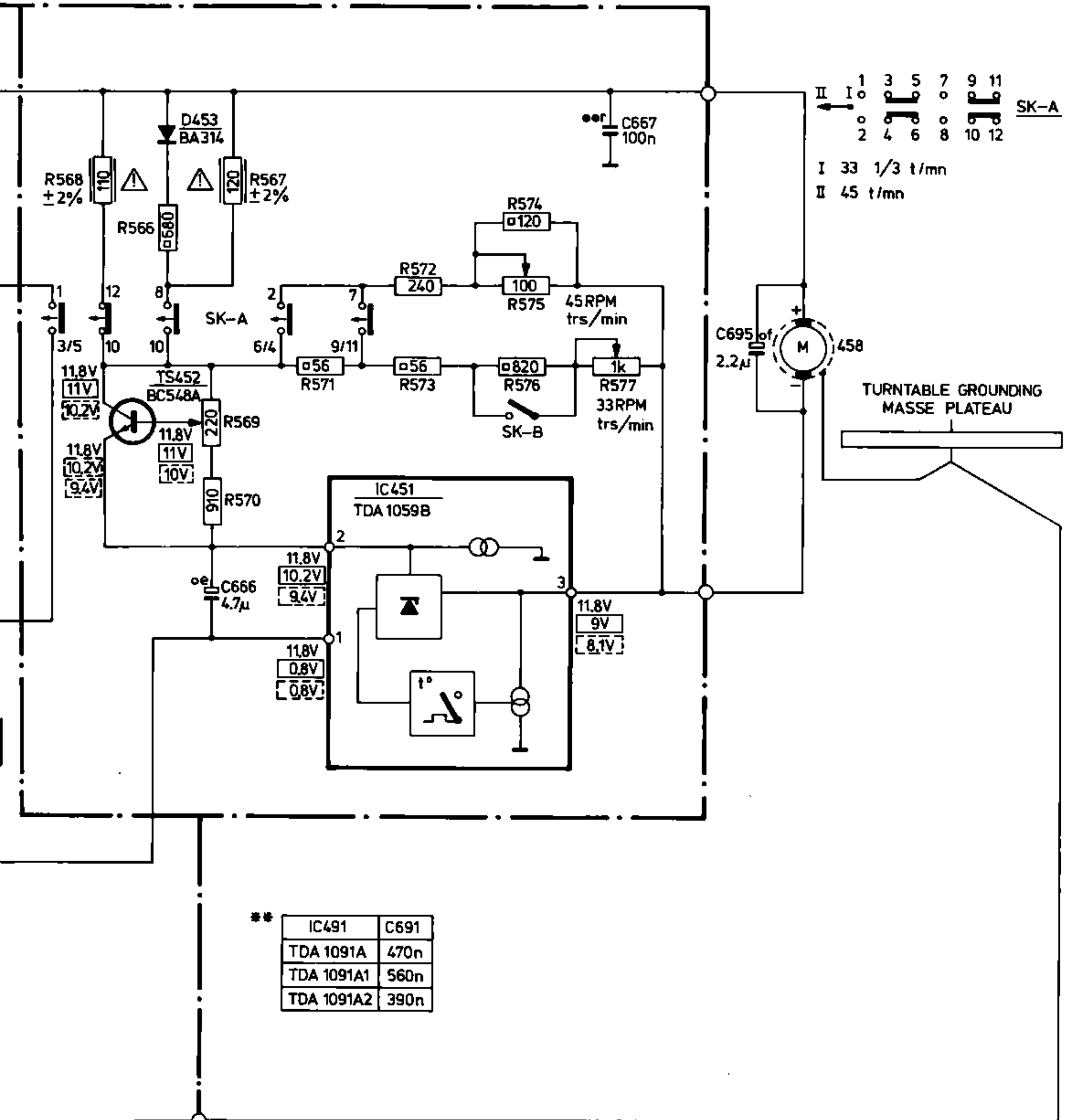


**LIST OF ELECTRICAL PARTS**  
**NOMENCLATURE DES PIÈCES ÉLECTRIQUES**

Fig. 9

-IC-			-R-		
IC491	{ TDA1091A TDA1091A1 TDA1091A2	4822 209 80456	R567	120 Ω, 1/8 W ± 2%	5322
IC451			TDA1059B	4822 209 80361	R568
-TS-			R569	220 Ω	4822
TS452		BC548A	4822 130 40948	R570	910 Ω, 1/8 W ± 5%
			R572	240 Ω, 1/8 W ± 5%	4822
			R575	100 Ω	4822
			R577	1K (log.)	4822
			R592	1K	5322
			R593	510K, 1/8 W ± 5%	4822
			R597	15 Ω, 1/2 W ± 5%	4822

TS452.D453 SK-A	IC451	SK-B	M458
666		667	695
568	566,569,570,567	571	572...576
			577



\*\*

IC491	C691
TDA 1091A	470n
TDA 1091A1	560n
TDA 1091A2	390n

- FLATFOIL POLYESTER CAPACITOR  
CONDENSATEUR POLYESTER
  - PLATE CERAMIC CAPACITOR  
CONDENSATEUR CERAMIQUE
  - MINIATURE ELECTROLYTIC CAPACITOR  
CONDENSATEUR ELECTROCHIMIQUE
  - RESISTOR 1/8W ±5%  
RESISTANCE 1/8W ±5%
- \* e = 16V  
f = 25V  
h = 63V  
j = 100V  
r = 250V

16885D12

.9

	-D-		
5322 116 54426	D453	BA314	4822 130 30879
5322 116 54474			
4822 101 10239	-Miscellaneous - Divers-		
4822 110 60106			
4822 110 60091			
4822 100 10234	M458		4822 361 30103
4822 100 10241	SKA		4822 278 20327
5322 101 10059	SKB		4822 273 30206
4822 110 60179			
4822 110 53058			