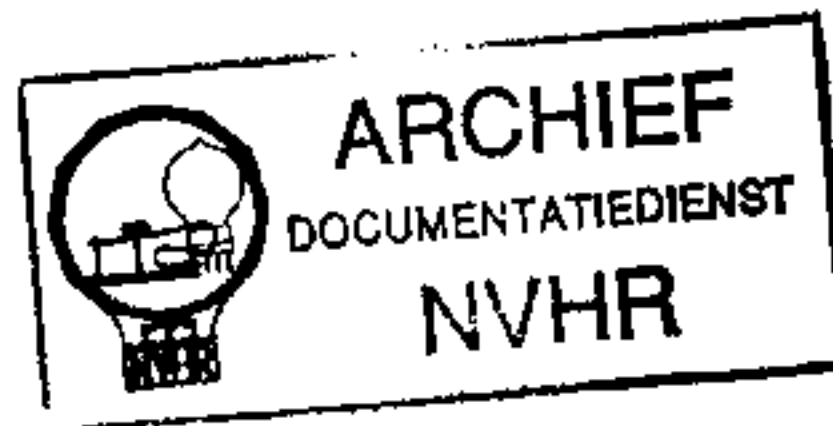


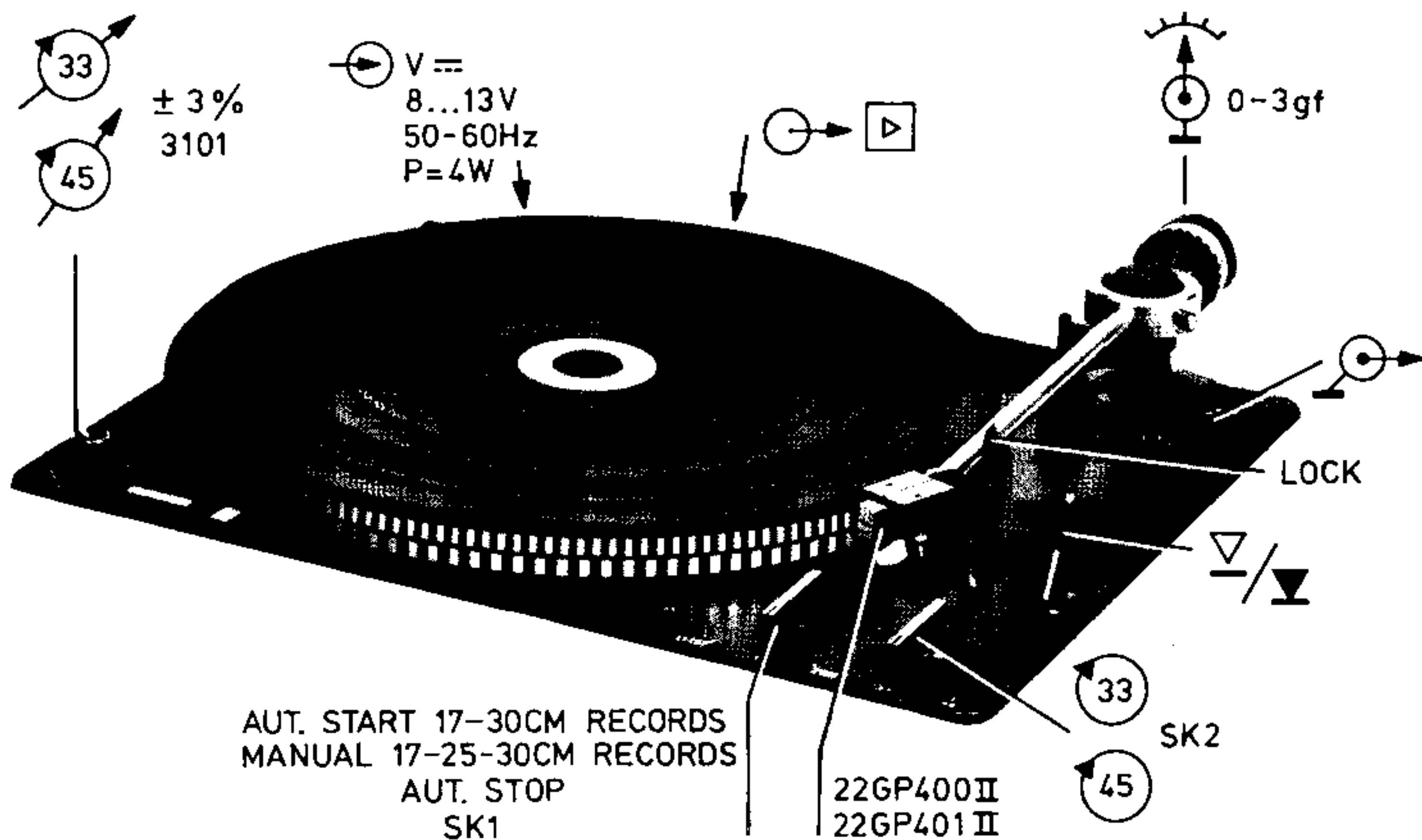
Automatic Hi-Fi Record player 22 AF 074/55

Ned. Ver. v. Historie v/d Radio



Met dank aan www.radiomuseum-hengelo.nl

For description of the operation see 22AF073/00 part 1.



WOW AND FLUTTER { MAX VALUE 0.16%
 AVERAGE VALUE 0.12%

DIMENSIONS - 333 x 278 mm

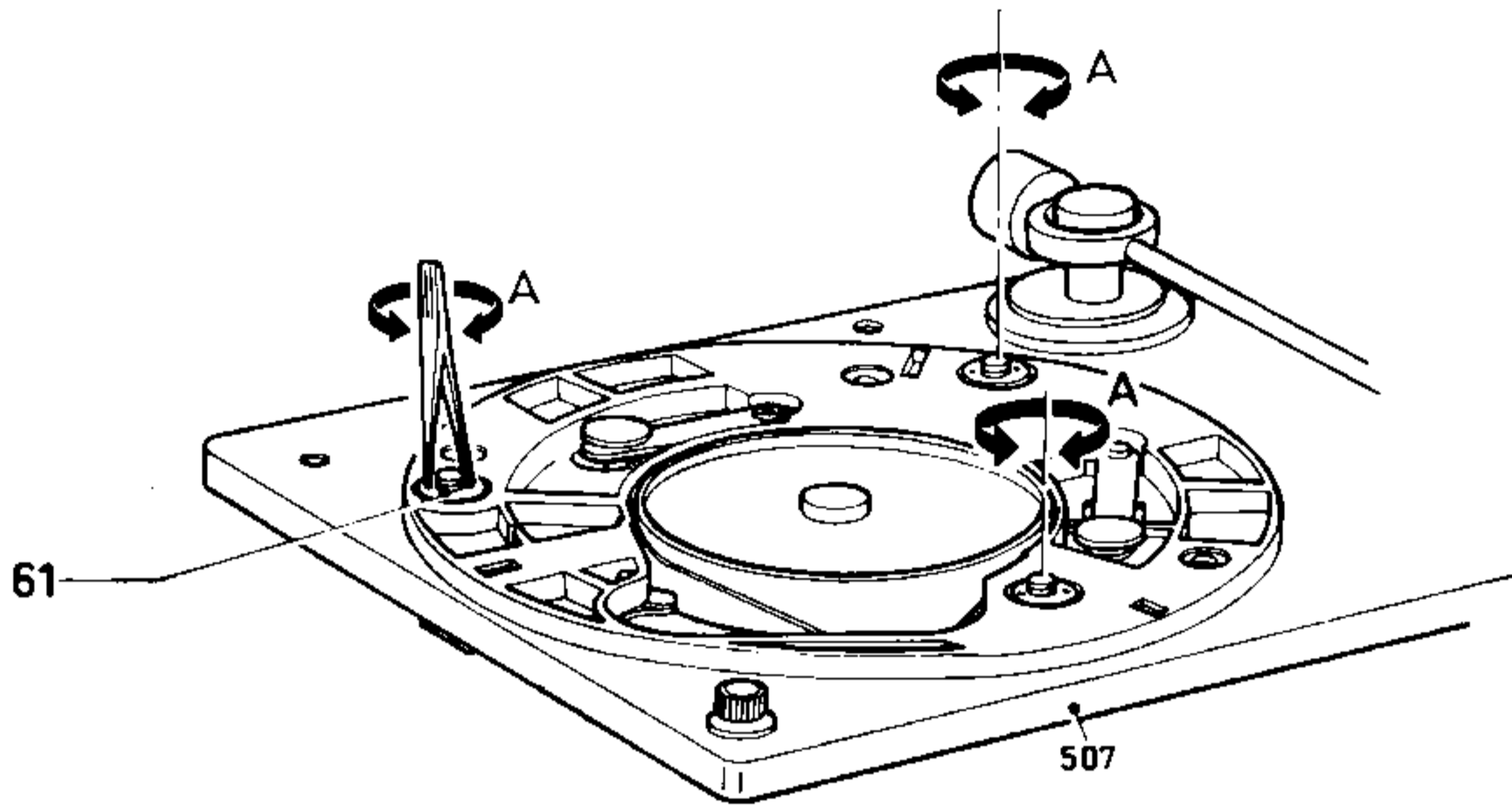
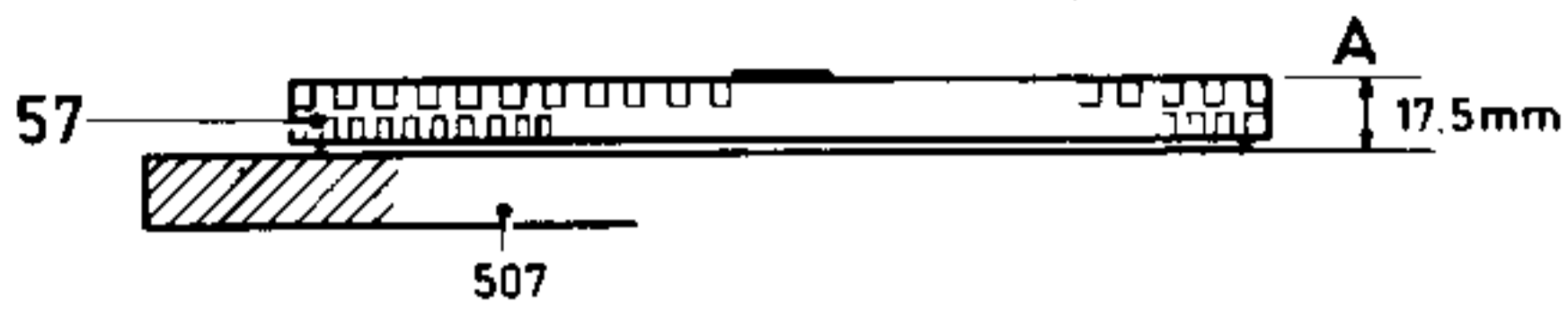
19795A12

Subject to modification

Printed in The Netherlands

MECHANICAL ADJUSTMENTS
REGLAGES D'ORDRE MECANIQUE

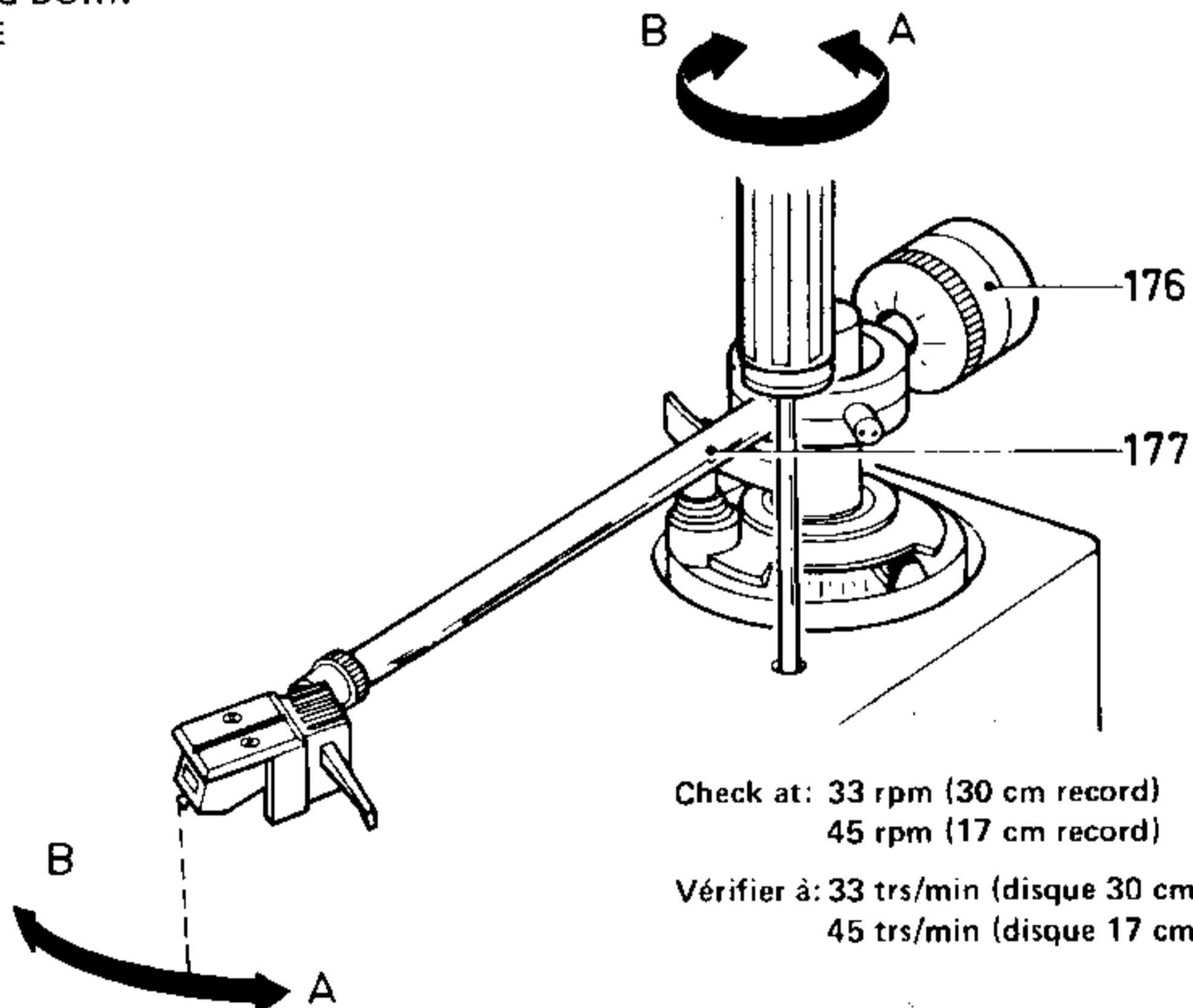
TURNTABLE HEIGHT
HAUTEUR DU PLATEAU



14598B14

Fig. 1

AUTOMATIC SETTING DOWN
POSE AUTOMATIQUE

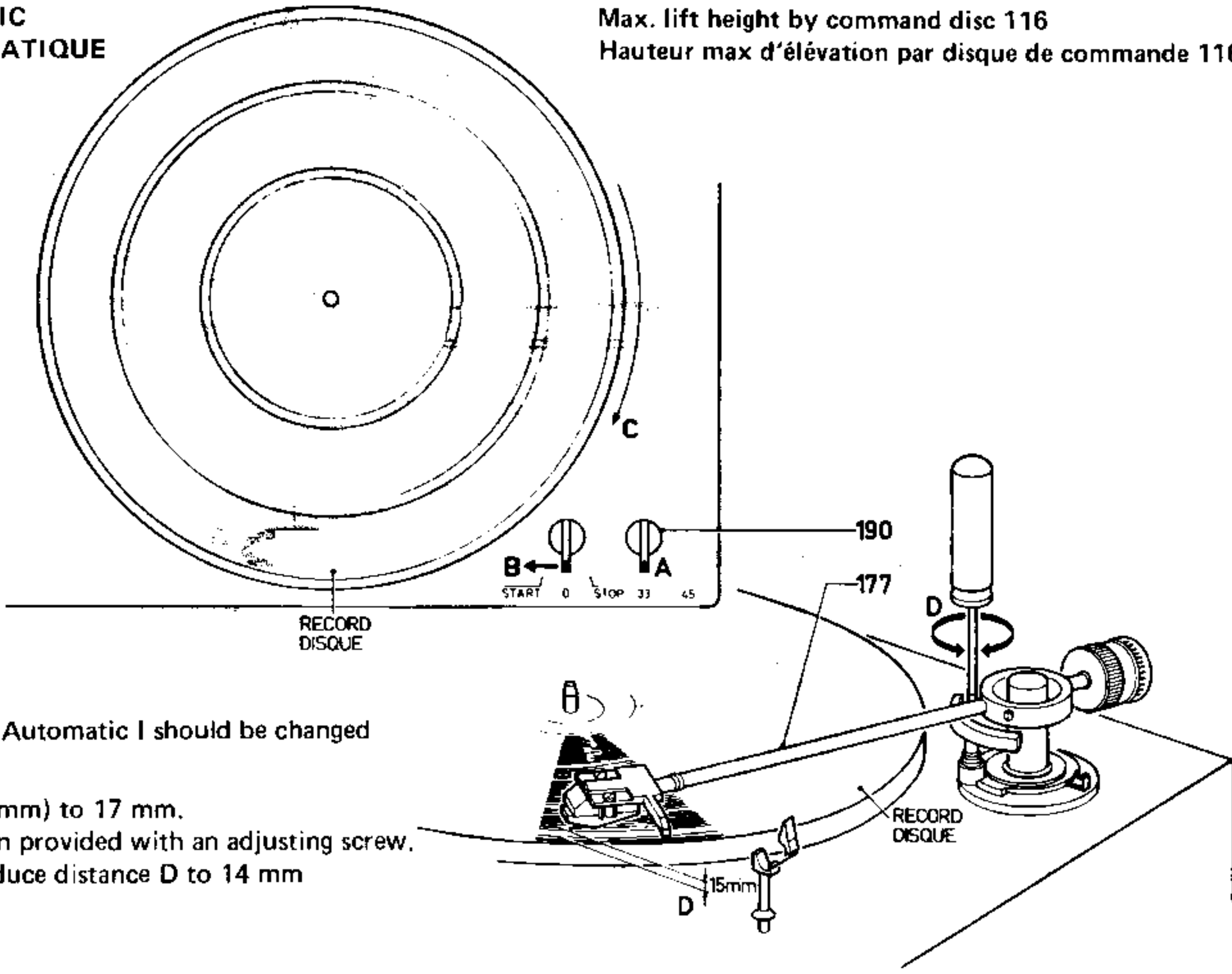


14596B14

Fig. 2

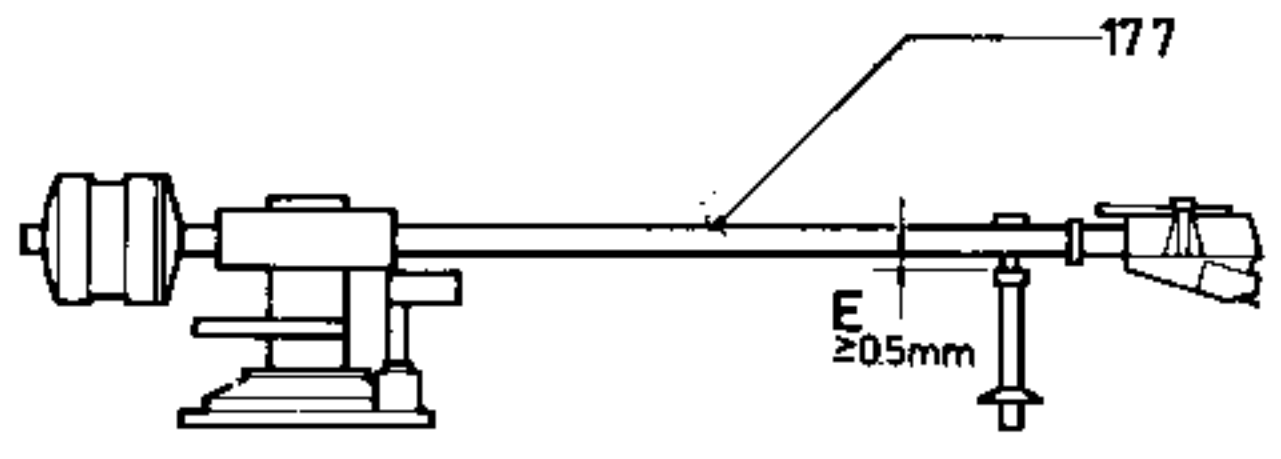
1 LIFT AUTOMATIC LEVIER AUTOMATIQUE

Max. lift height by command disc 116
Hauteur max d'élevation par disque de commande 116



The adjustment of Lift Automatic I should be changed as follows:
Change distance D (15 mm) to 17 mm.
Lift bracket 77 has been provided with an adjusting screw.
This screw allows to reduce distance D to 14 mm

Fig. 3



17794C2

2 LIFT MANUAL LEVIER MANUEL

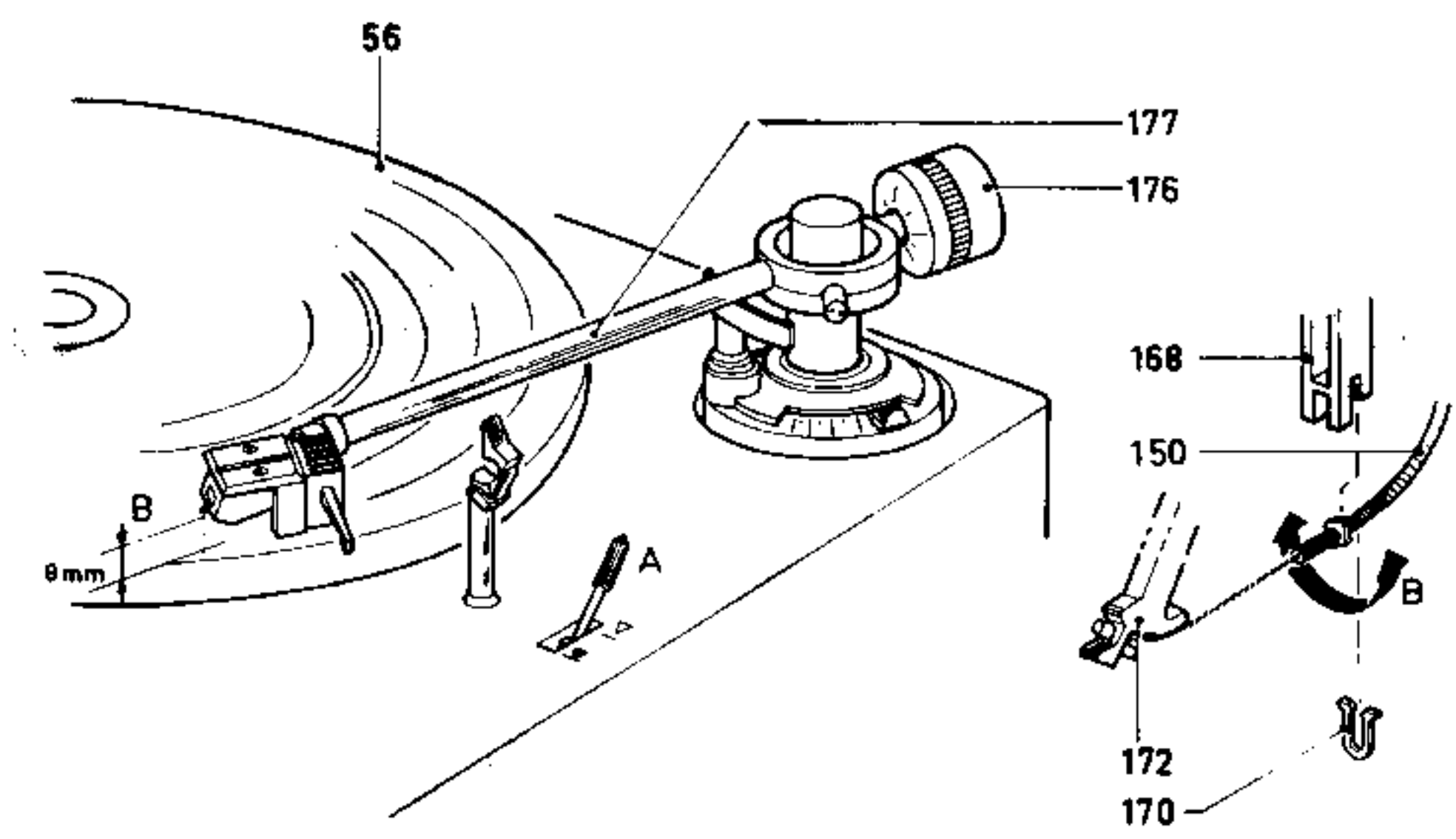


Fig. 4

14595B14

LUBRICATING INSTRUCTION (Fig. 9) INSTRUCTIONS DE LUBRIFICATIONS (Fig. 9)

- (A) All purpose oil
4822 390 10048
Items 62,63,70,
141,193,196
- (B) Shell Alvania II
4822 389 10001
Items 127,130
- (C) Silicone grease medium 300
4822 390 20031
Items 110,152,
162,163,508,515
- (D) Lubricant 10
4822 390 10003
Items 96,512

- (E) Silicone fluid 60.000 cst
4822 390 10045
Item 148
- (F) Mobil oil S.H.C. 634
4822 390 10074
Items 60,140,
514



SWITCH 147
COMMUTATEUR 147

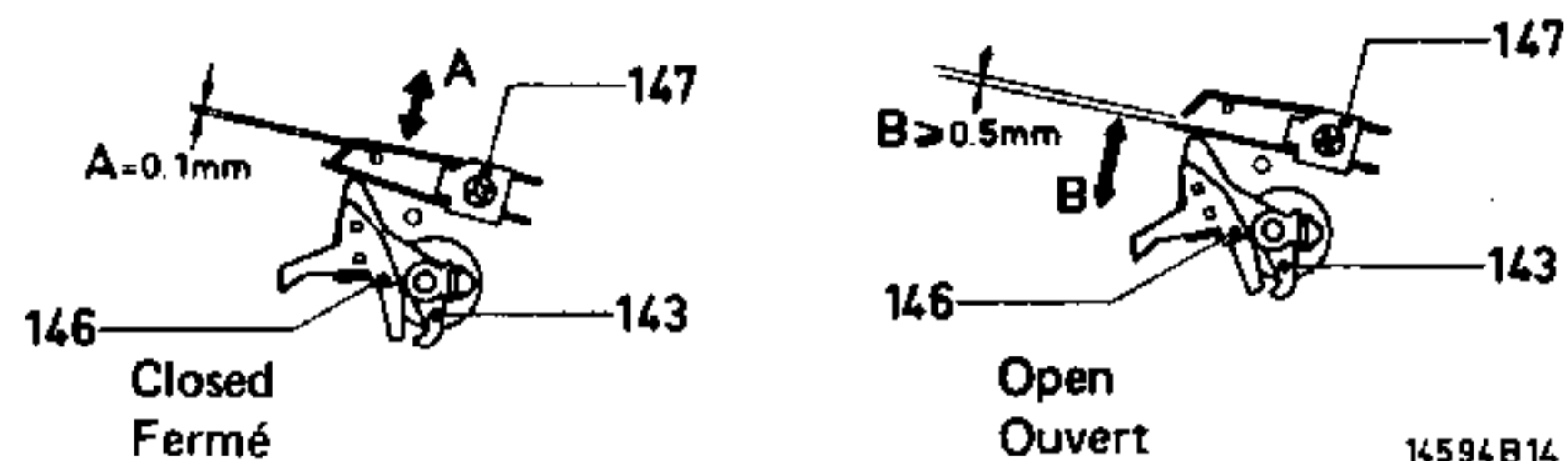


Fig. 5

MUTING SWITCH 98
INTERRUPTEUR DE COURT CIRCUIT 98

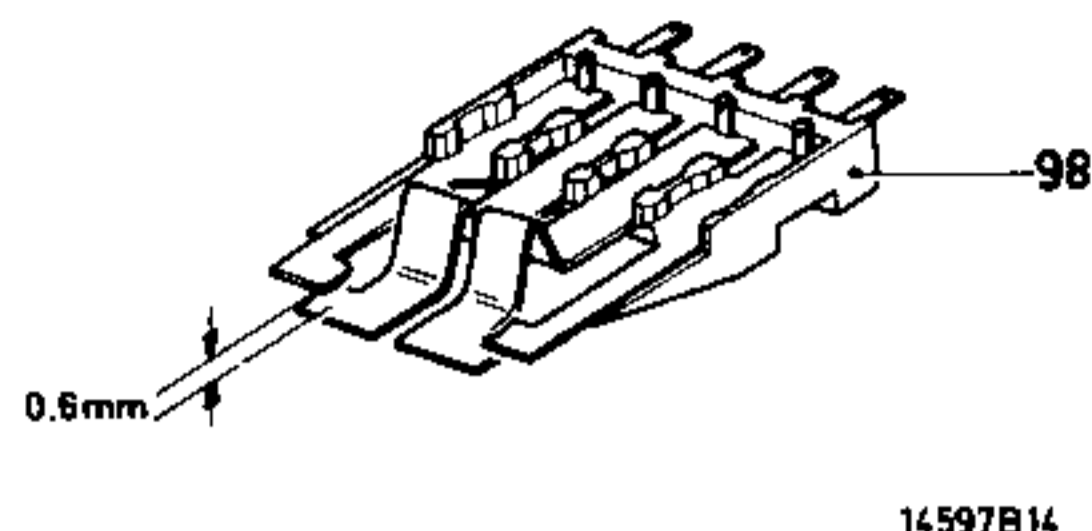


Fig. 6

SPEED ADJUSTMENT
REGLAGE DE LA VITESSE

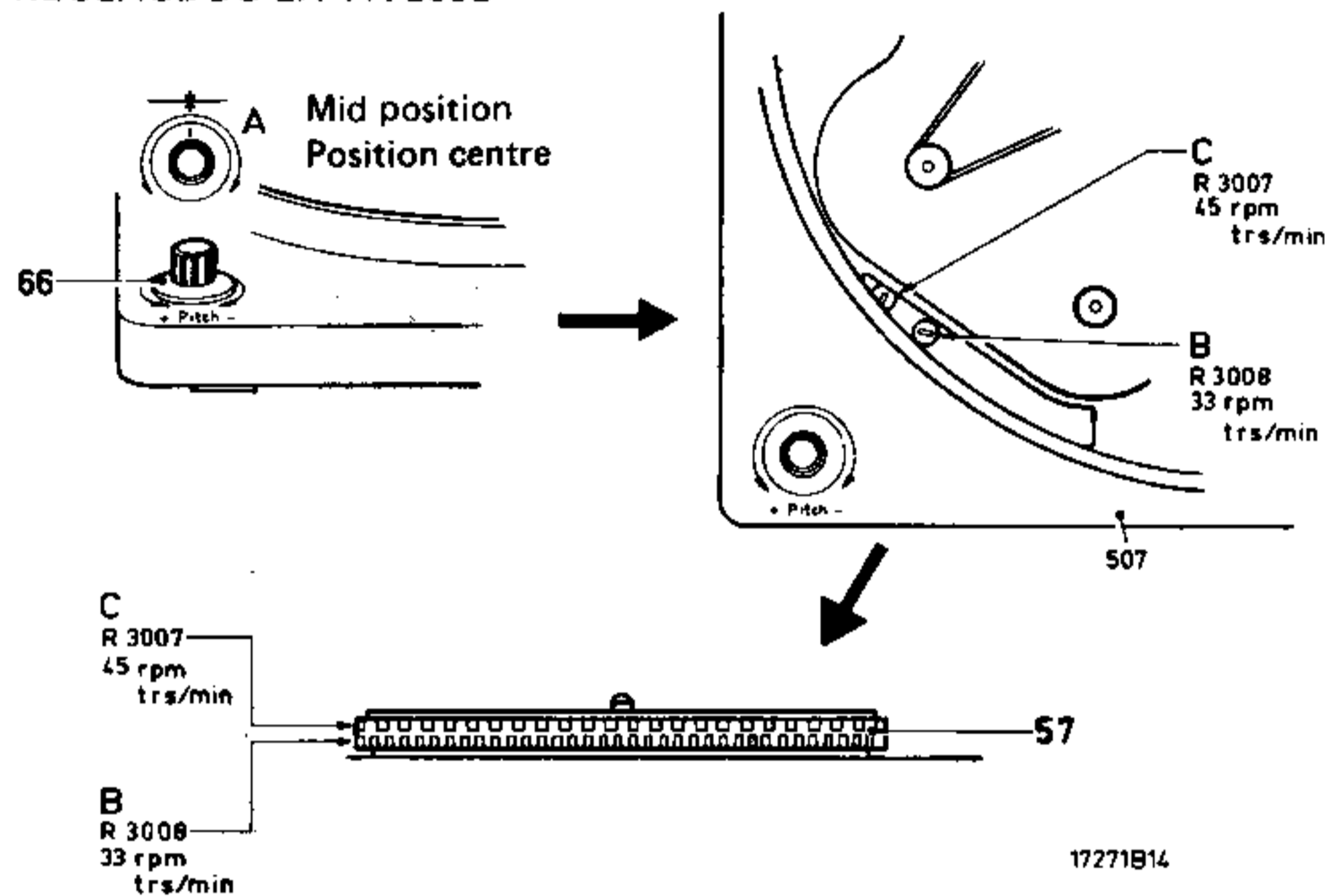


Fig. 7

REPAIR HINT
CONSEIL REPARATION

DEMOUNTING PIN 133
BROCHE DE DEMONTAGE 133

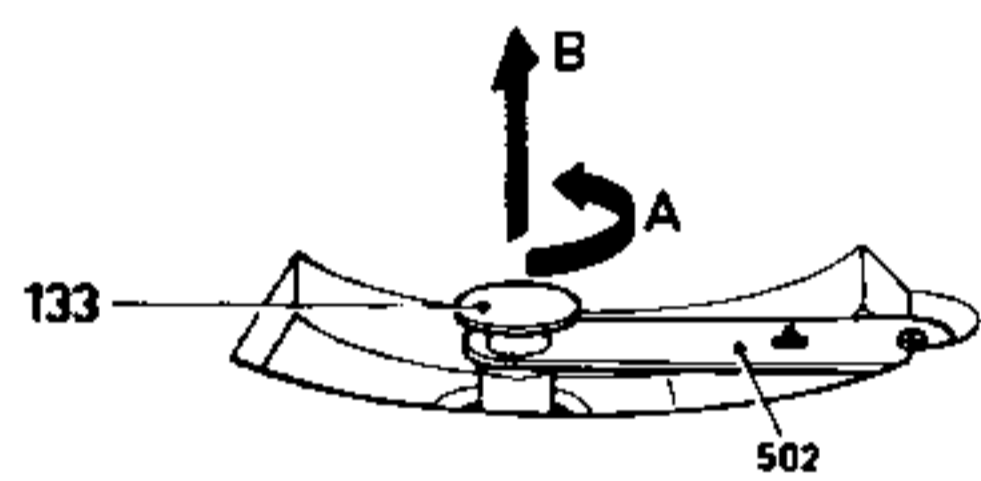
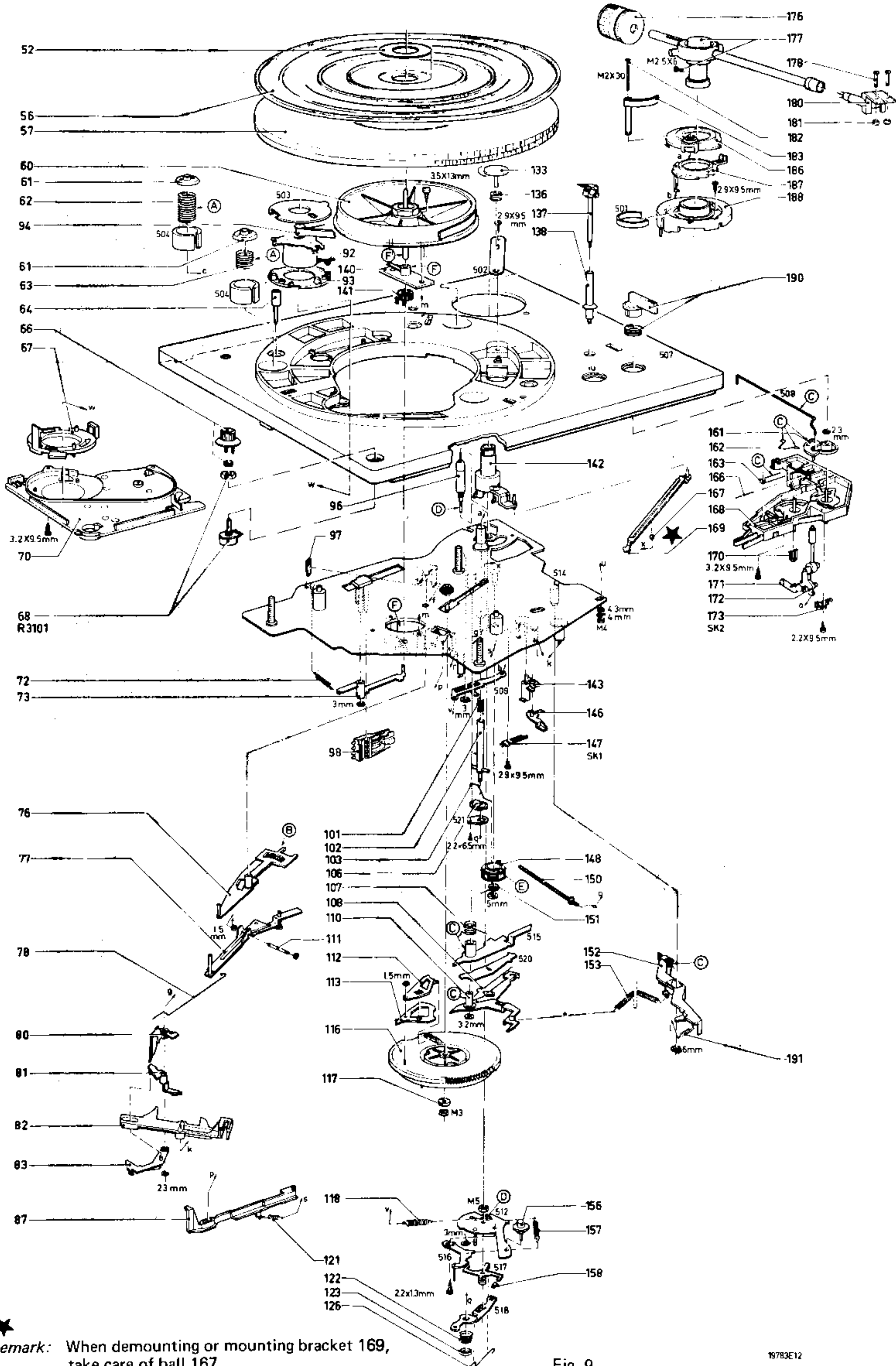


Fig. 8

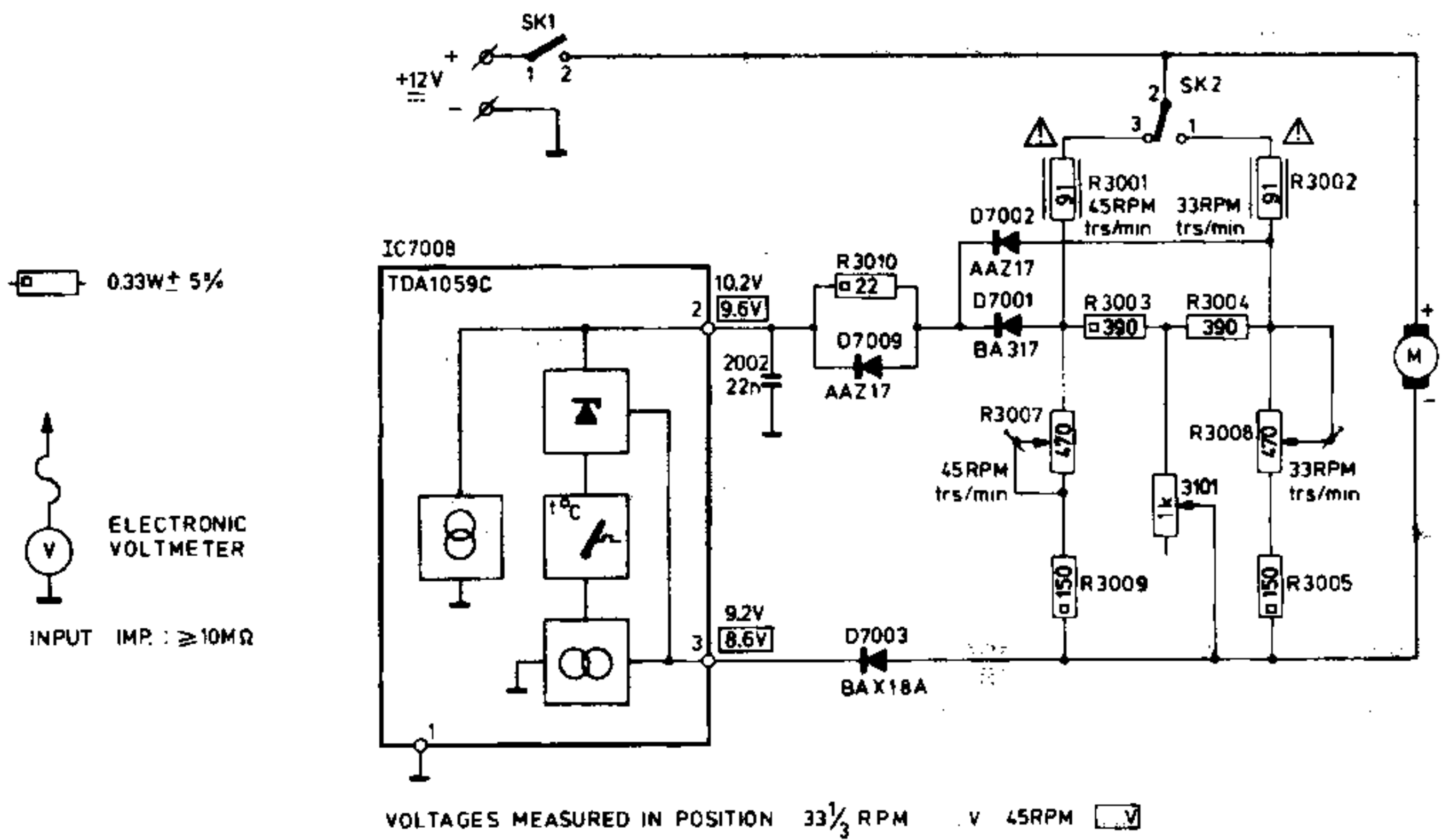
LIST OF MECHANICAL PARTS (Fig. 9)

52	4822 454 30278	103	4822 402 60654	156	4822 528 30174
56	4822 466 50129	106	4822 402 60702	157	4822 492 31444
57	4822 528 10399	107	4822 492 40763	158	4822 462 40355
60	4822 532 51171	108	4822 492 62174	161	4822 402 50151
61	4822 505 10579	110	4822 402 60651	162	4822 492 40761
62	4822 492 51221	111	4822 535 60042	163	4822 492 40762
63	4822 492 51219	112	4822 402 60644	166	4822 529 50096
64	4822 502 11396	113	4822 402 60645	167	4822 520 40011
66	4822 413 40775	116	4822 528 60145	168 + 166 + 172	4822 402 50148
67	4822 266 20068	117	4822 532 10767	169	4822 402 60639
68 (R3101)	4822 101 30349	118	4822 492 31443	170	4822 530 70237
70	4822 402 60636	121	4822 492 31439	171	4822 492 40766
72	4822 492 31444	122	4822 492 62125	172	4822 402 60641
73	4822 402 50153	123	4822 532 20674	173 (SK2)	4822 277 10398
76	4822 402 60642	126	4822 492 40765	176	4822 691 30074
77	4822 402 60701	133	4822 535 70523	177	4822 251 70163
78	4822 492 40759	136	4822 325 80066	178	4822 502 11378
80	4822 402 60647	137	4822 256 90263	180	4822 265 30145
81	4822 402 60648	138	4822 535 70526	181	4822 505 10578
82	4822 402 30102	140	4822 520 10425	182	4822 502 11377
83	4822 402 60649	141	4822 268 10131	183	4822 402 60652
87	4822 402 60646	142	4822 520 10393	186	4822 532 70156
92	4822 361 30107	143	4822 402 50152	187	4822 532 70155
93	4822 462 40361	146	4822 402 30103	188	4822 444 30246
94	4822 358 30262	147 (SK1)	4822 278 90007	190	4822 411 40022
96	4822 535 91101	148	4822 691 30073	191	4822 492 31445
97	4822 492 62127	150	4822 535 70525		
98	4822 278 90334	151	4822 492 40764		
101	4822 492 51218	152	4822 402 50149		
102	4822 535 70587	153	4822 492 31441		



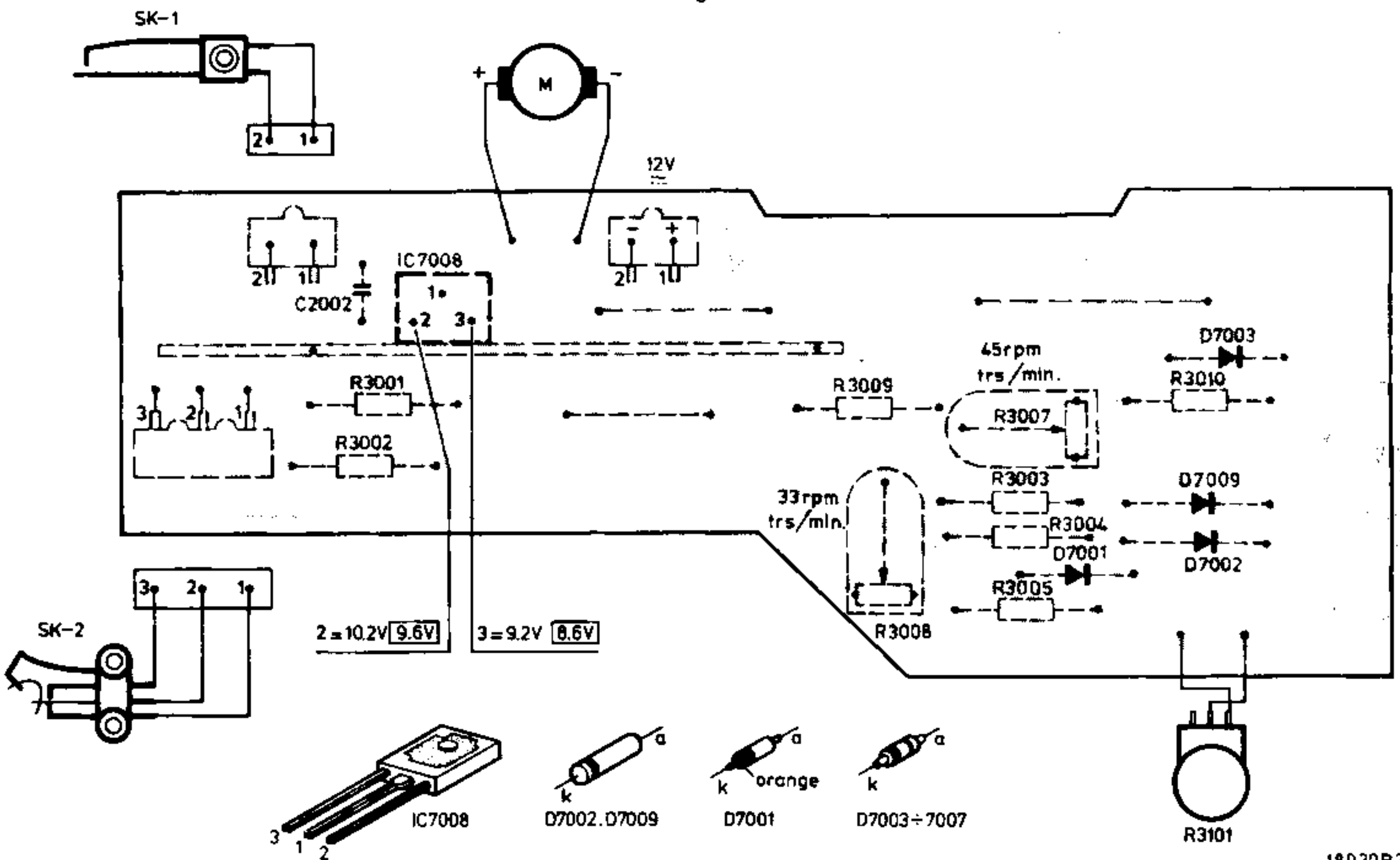
★ **Remark:** When demounting or mounting bracket 169, take care of ball 167.

Fig. 9



23 149B12

Fig. 10



18930B2

Fig. 11

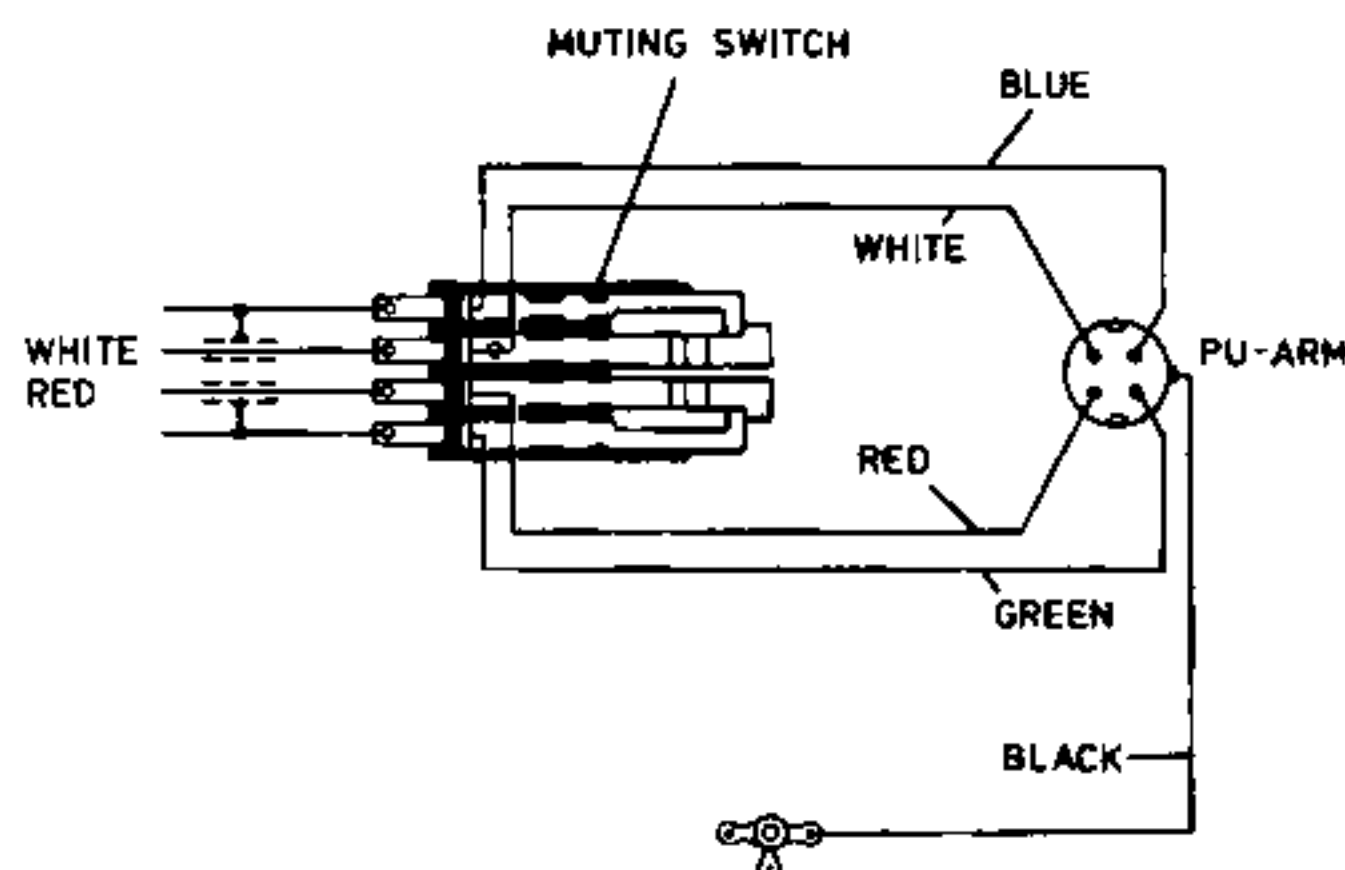



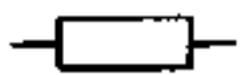


Fig. 12

18932A2

LIST OF ELECTRICAL PARTS

-IC-			-C-		
IC7008	TDA1059C	4822 209 80425	C2002	22N - 80 V	4822 122 30103
-D-			-Miscellaneous - Divers-		
D7001	BA317	4822 130 30847	M		4822 361 30107
D7002,D7009	AAZ17	5322 130 30283	SK1		4822 278 90007
D7003	BAX18A	4822 130 31025	SK2		4822 277 10398
-R-					
R3001,R3002	91 Ω, 1/8 W	4822 110 60079			
R3004	200Ω, 1/8 W	4822 110 60088			
R3007,R3008	470Ω	4822 100 10038			
R3101	1K/LG	4822 101 30349			

GB

Safety regulations require that the set be restored to its original condition and that parts which are identical with those specified, be used.

NL

Veiligheidsbepalingen vereisen, dat het apparaat bij reparatie in zijn oorspronkelijke toestand wordt teruggebracht en dat onderdelen, identiek aan de gespecificeerde, worden toegepast.

F

Les normes de sécurité exigent que l'appareil soit remis à l'état d'origine et que soient utilisées les pièces de rechange identiques à celles spécifiées.

D

Bei jeder Reparatur sind die geltenden Sicherheitsvorschriften zu beachten. Der Originalzustand des Geräts darf nicht verändert werden; für Reparaturen sind Original-Ersatzteile zu verwenden.

SF

Korjatussa laitetta on turvallisuussyistä ehdottomasti eneteltävä oikein ja käytettävä tehtaan määräämiä alkuperäisvaraosia.

I

Le norme di sicurezza esigono che l'apparecchio venga rimesso nelle condizioni originali e che siano utilizzati i pezzi di ricambio identici a quelli specificati.

S

Säkerhetsbestämmelserna kräver att varje reparation skall utföras korrekt med hänsyn till ursprunglig placering av komponenter, ledningar etc. och med användning av föreskrivna reservdelar.

DK

Myndighedernes sikkerheds- og radiostøjbestemmelser kræver, at enhver reparation skal udføres korrekt m.h.t. overholdelse af originalplacering og montering af komponenter, ledningsbunder, etc. og ved anvendelse af de foreskrevne reservedele.

N

Sikkerhetsbestemmelser kreves at apparatet blir gjenopprettet til original utførelse og at deler som er identiske med de som er spesifisert, blir benyttet.