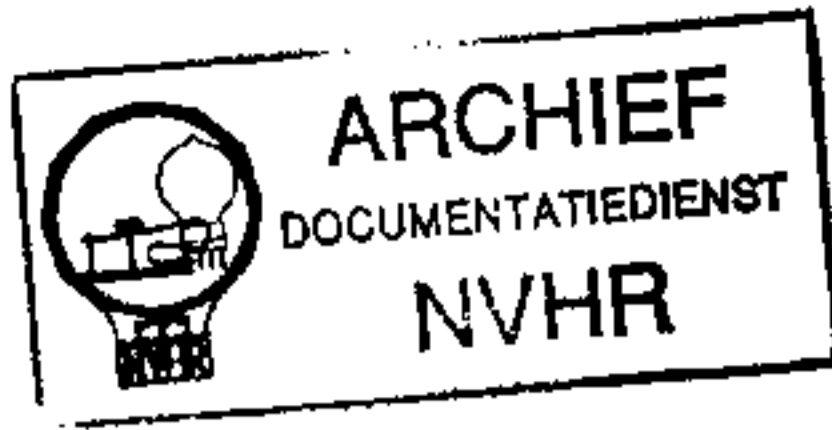
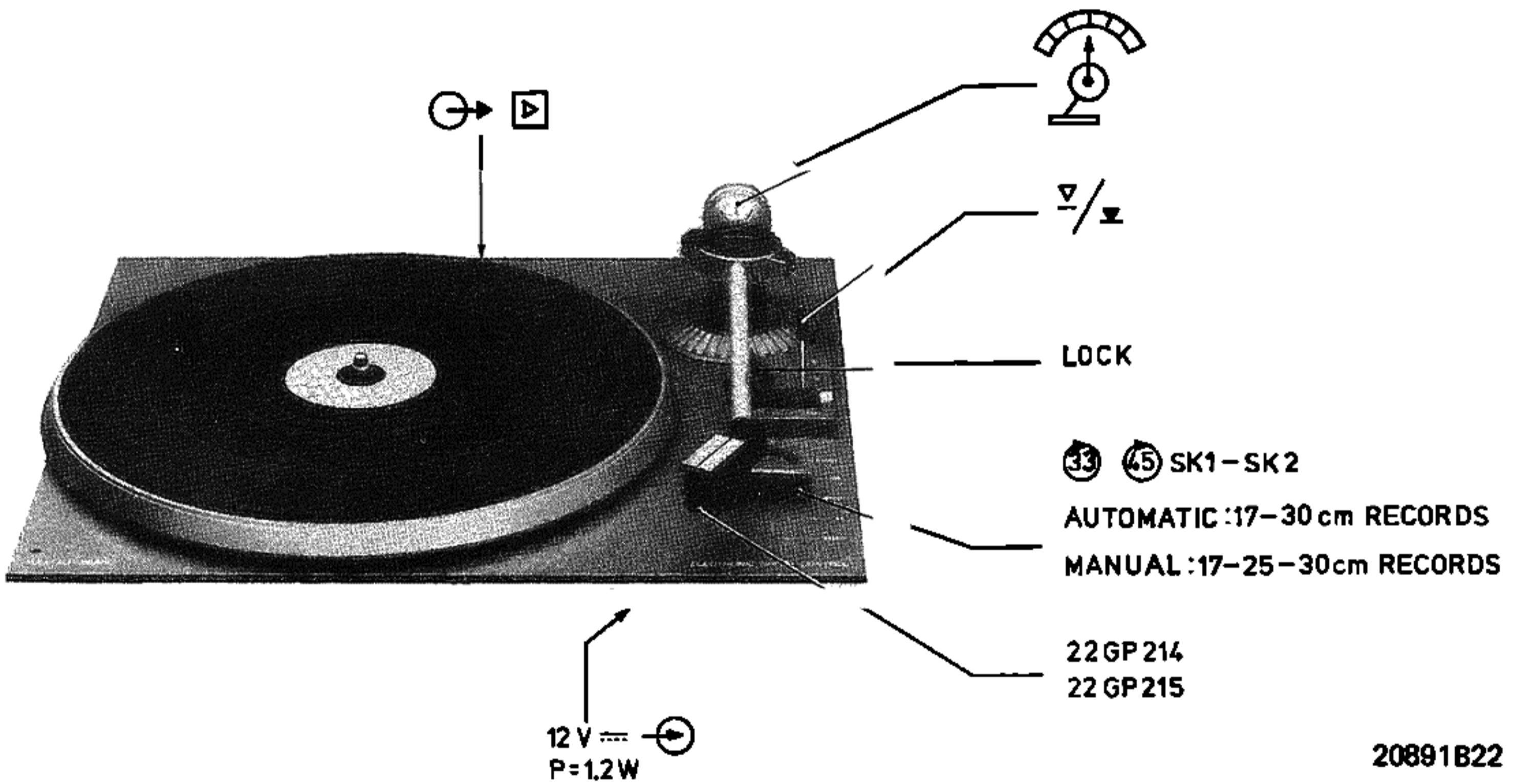


Automatic Record-player 22AF044/55

Ned. Ver. v. Historie v/d Radio



Met dank aan www.radiomuseum-hengelo.nl

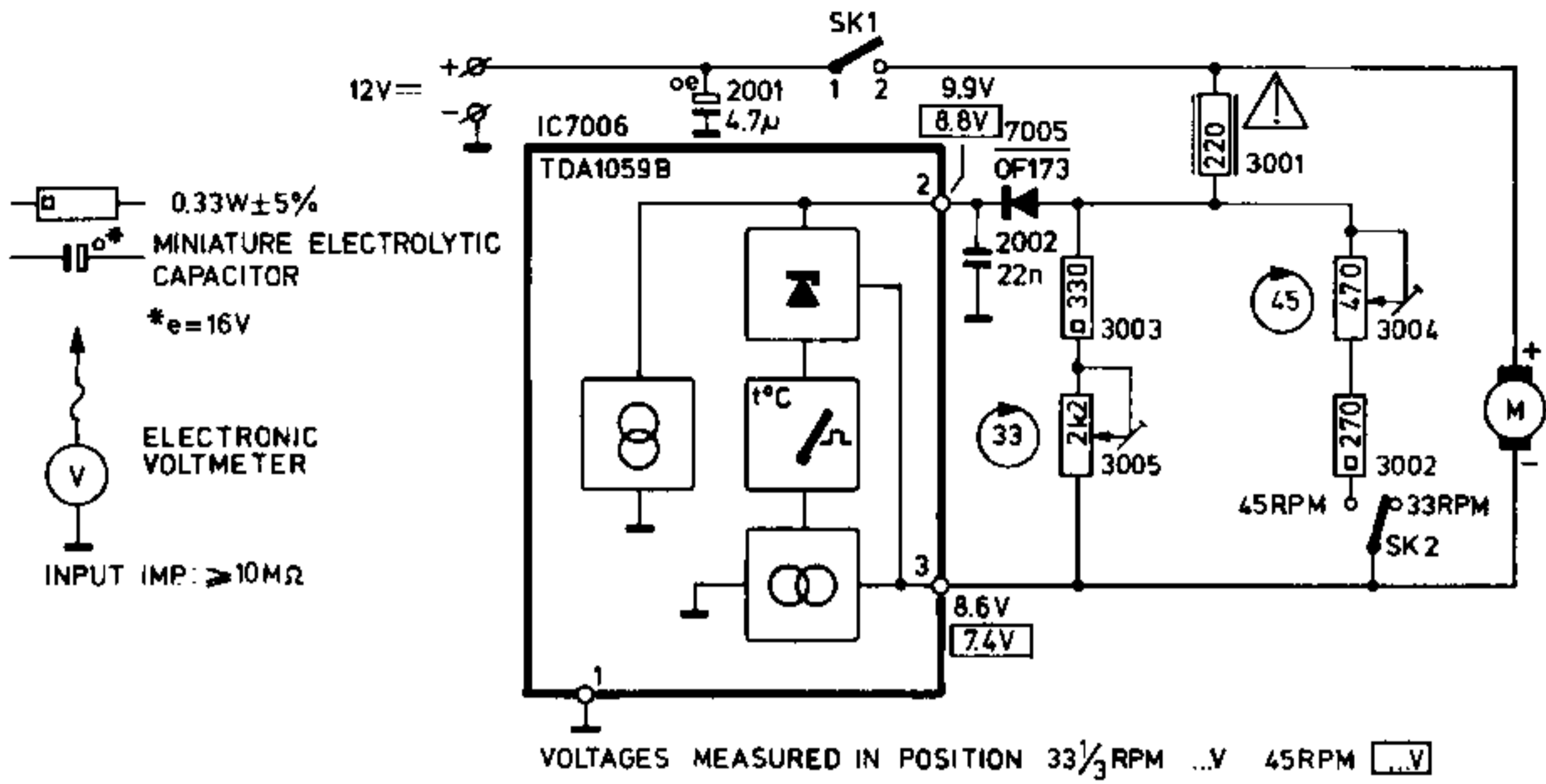


20891B22

Wow- and -flutter $\leq 0.2\%$
Dimensions 336x276 mm

Subject to modification
4822 725 13738
Printed in The Netherlands

CS 71560



20714B20

Fig. 1

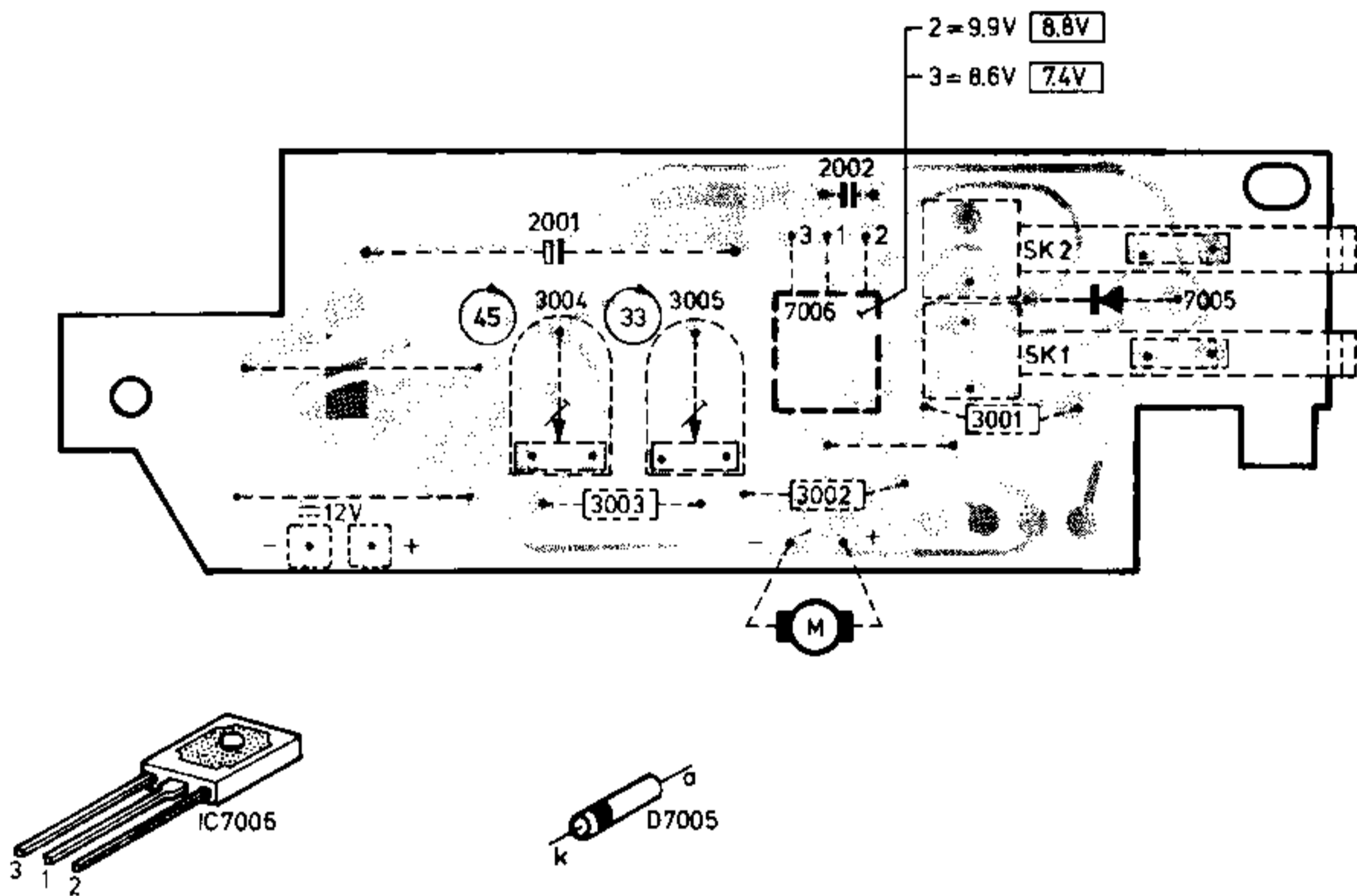


Fig. 2

LIST OF ELECTRICAL PARTS

-IC-				
7006	TDA1059B	4822 209 80361		
			-C-	
			2002	22N - 63 V cer. plate 4822 122 30103
-D-				
7005	OF173	5322 130 30301		
			-SK-	
			SK1, SK2 (101)	4822 492 62274
-R-				
3001	220R, 2%, 0.4 W	4822 116 51223		
3004	470R lin.	4822 100 10038		
3005	2K2 log.	4822 100 10237		

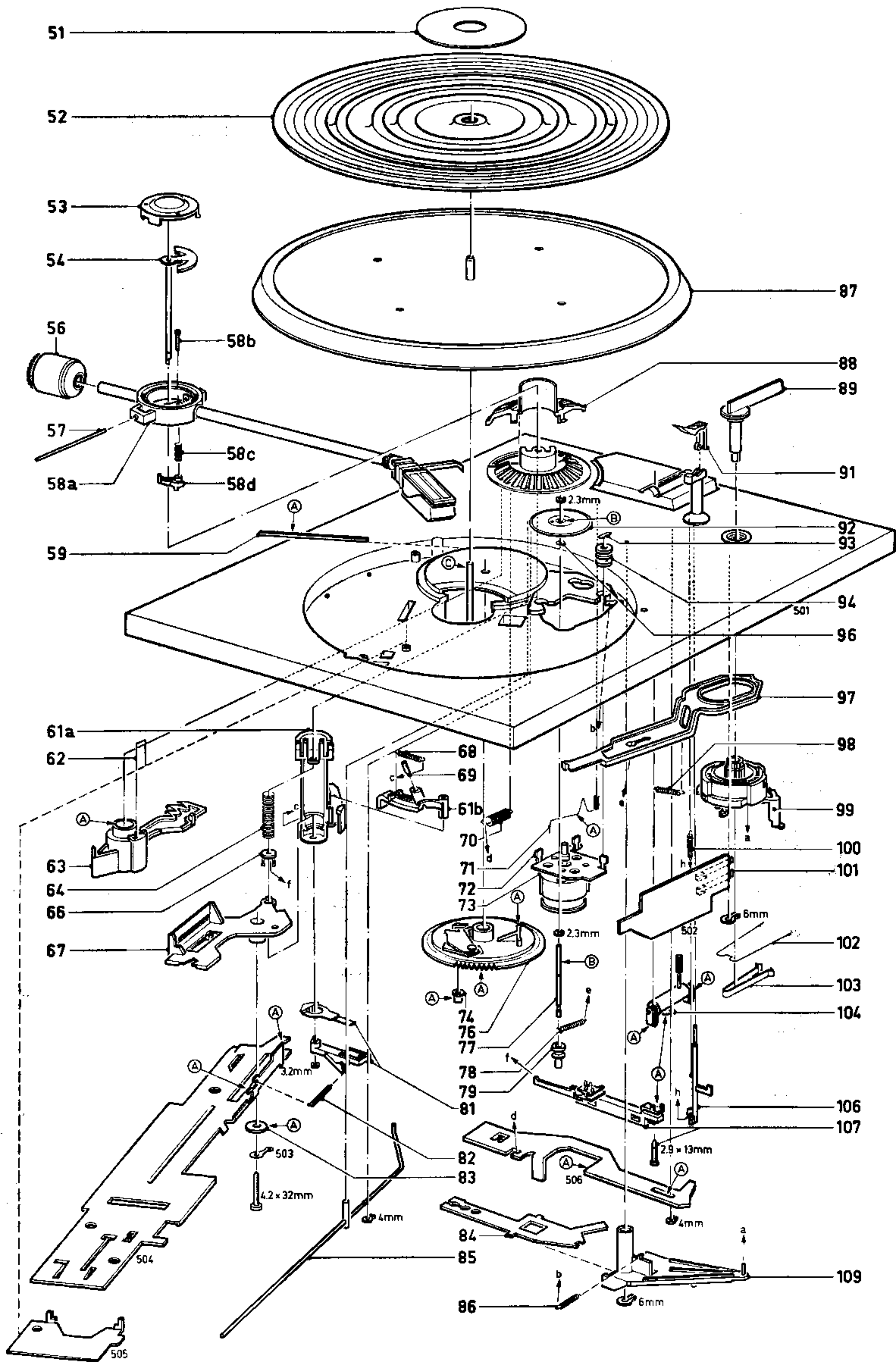


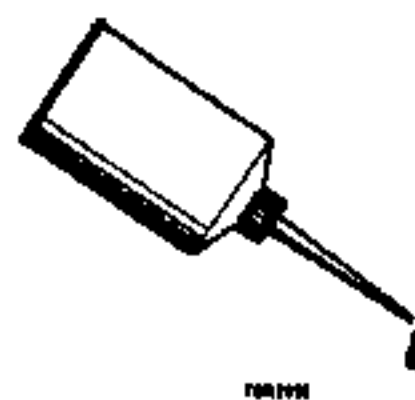
Fig. 3

LIST OF MECHANICAL PARTS (Fig. 3)

51	4822 532 10812	74	4822 529 50152	92	4822 528 80796
52+51	4822 528 10388	76	4822 522 31309	93	4822 460 20078
53	4822 444 60366	77	4822 535 91021	94	4822 325 80123
54	4822 535 91163	78	4822 492 31179	96	4822 532 51011
56	4822 691 30086	79	4822 325 80184	97	4822 403 30269
57	4822 535 60049	81	4822 402 60711	98	4822 492 31182
58	4822 251 70178	82	4822 492 31662	99	4822 528 30233
59	4822 492 61939	83	4822 532 10735	100	4822 492 31628
61+68+69	4822 402 60712	84	4822 402 60431	101 (SK1,SK2)	4822 492 62274
62	4822 492 62273	85	4822 402 30072	102	4822 492 40607
63	4822 402 30107	86	4822 492 31189	103	4822 492 62272
64	4822 492 51317	87	4822 528 10387	104	4822 402 60708
66	4822 402 60713	88	4822 444 30285	106	4822 402 50155
67	4822 520 10367	89	4822 411 20233	107	4822 402 60709
68	4822 492 31627	91	4822 530 70292	109	4822 402 30074
69	4822 502 11456				
70	4822 492 31629				
71	4822 492 62271				
72	4822 402 60425				
73+72	4822 361 30115				

Lubricating instruction

- (A) Silicone grease medium 300, 4822 390 20031 items 59, 63, 71, 74, 76, 83, 104, 107, 504, 506.
- (B) All purpose oil, 4822 390 10048 item 92.
- (C) Shell Alvania R2, 4822 389 10001 item 501.



(GB)

Safety regulations require that the set be restored to its original condition and that parts which are identical with those specified, be used.

(NL)

Veiligheidsbepalingen vereisen, dat het apparaat bij reparatie in zijn oorspronkelijke toestand wordt teruggebracht en dat onderdelen, identiek aan de gespecificeerde, worden toegepast.

(F)

Les normes de sécurité exigent que l'appareil soit remis à l'état d'origine et que soient utilisées les pièces de rechange identiques à celles spécifiées.

(D)

Bei jeder Reparatur sind die geltenden Sicherheitsvorschriften zu beachten. Der Originalzustand des Geräts darf nicht verändert werden; für Reparaturen sind Original-Ersatzteile zu verwenden.

(I)

Le norme di sicurezza esigono che l'apparecchio venga rimesso nelle condizioni originali e che siano utilizzati i pezzi di ricambio identici a quelli specificati.

(S)

Säkerhetsbestämmelserna kräver att varje reparation skall utföras korrekt med hänsyn till ursprunglig placering av komponenter, ledningar etc. och med användning av föreskrivna reservdelar.

(DK)

Myndighedernes sikkerheds- og radiostøjbestemmelser kræver, at enhver reparation skal udføres korrekt m.h.t. overholdelse af originalplacering og montering af komponenter, ledningsbündter, etc. og ved anvendelse af de foreskrevne reservedele.

(N)

Sikkerhetsbestemmelser kreves at apparatet blir gjenopprettet til original utførelse og at delar som er identiske med de som er spesifisert, blir benyttet.

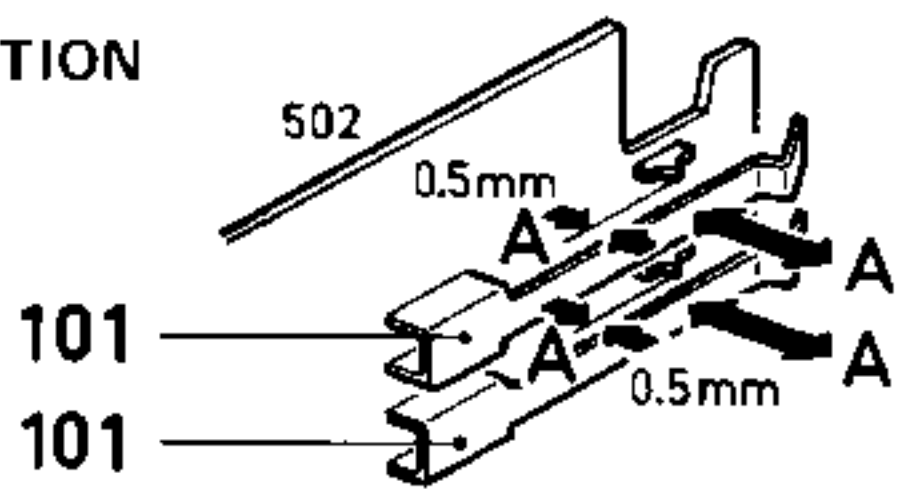
(SF)

Korjatessa laitetta on turvallisuussyistä ehdottomasti eneteltävä oikein ja käytettävä tehtaen määräämiä alkuperäisvaraosia.

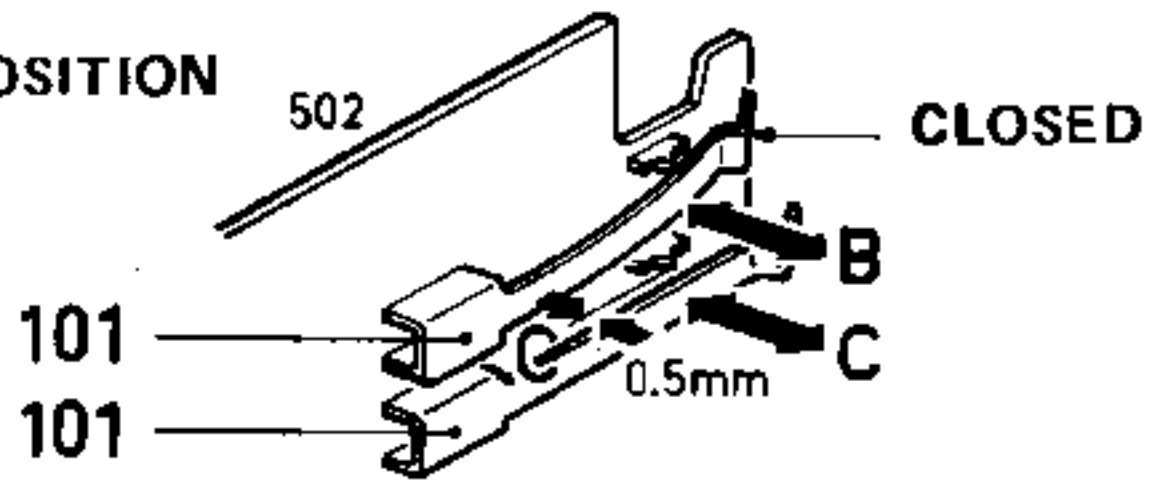
ADJUSTMENTS:

SPEED SELECTION

"OFF" POSITION



33 R.P.M. POSITION



45 R.P.M. POSITION

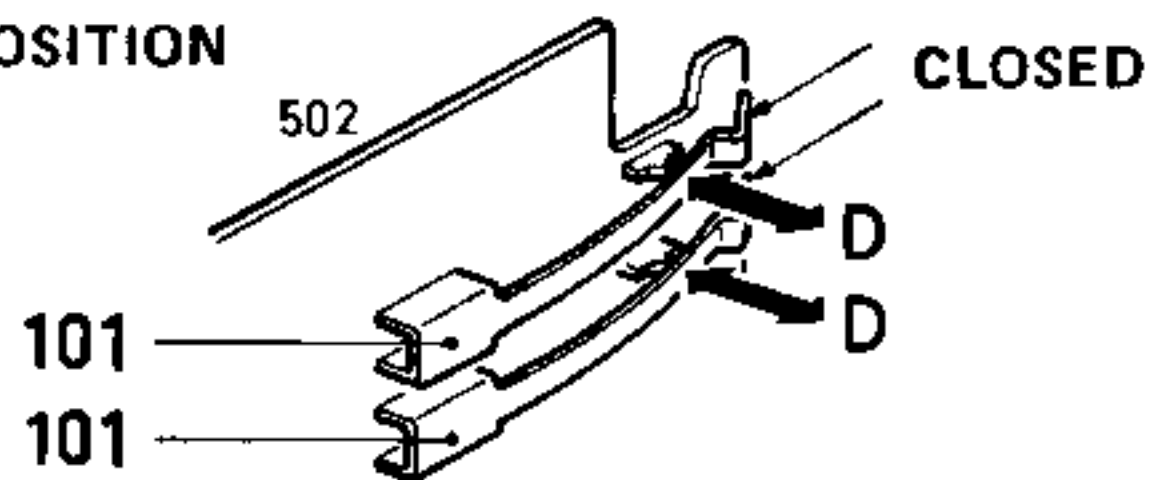


Fig. 4

20744B19

STOP FUNCTION

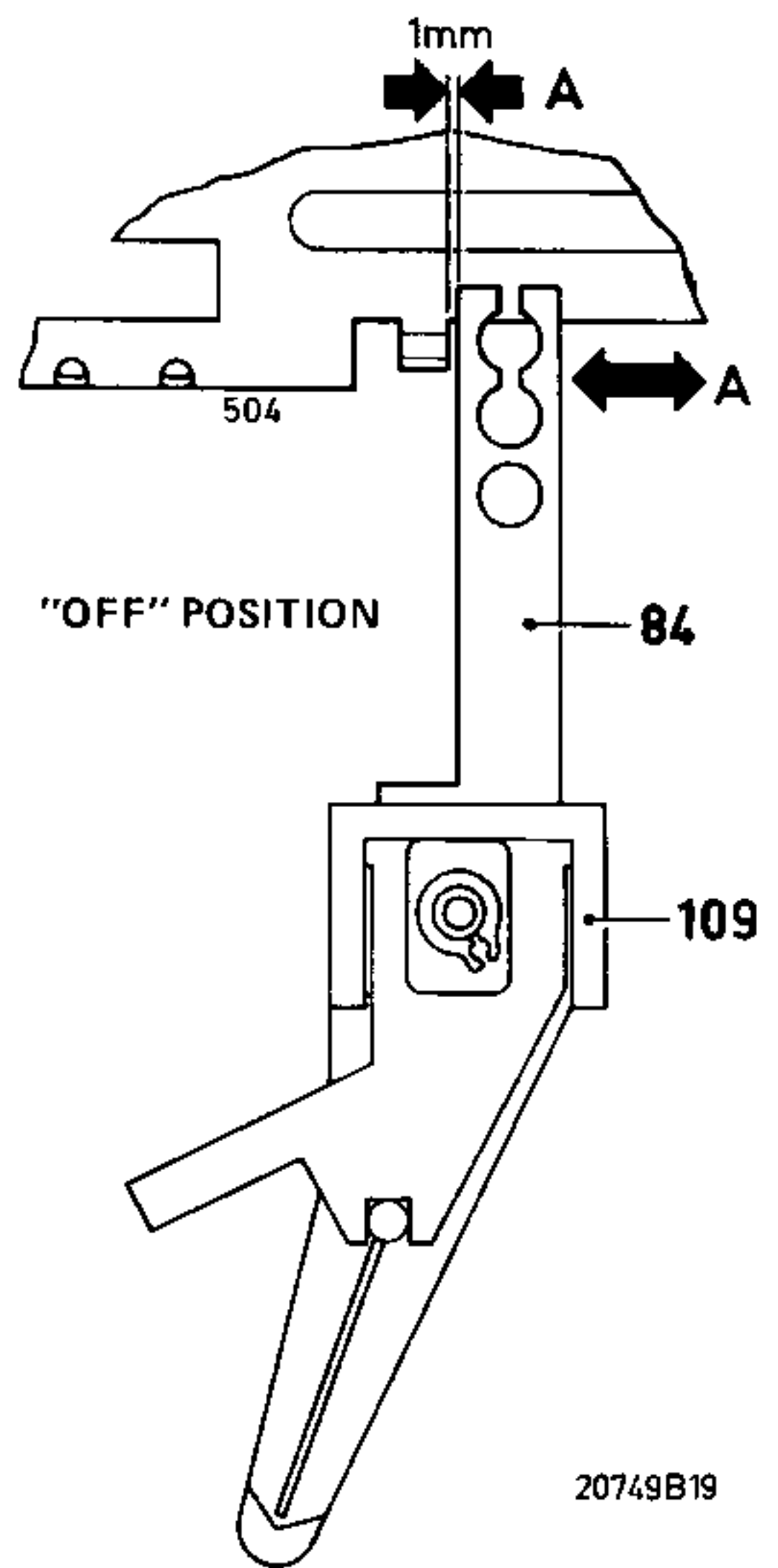
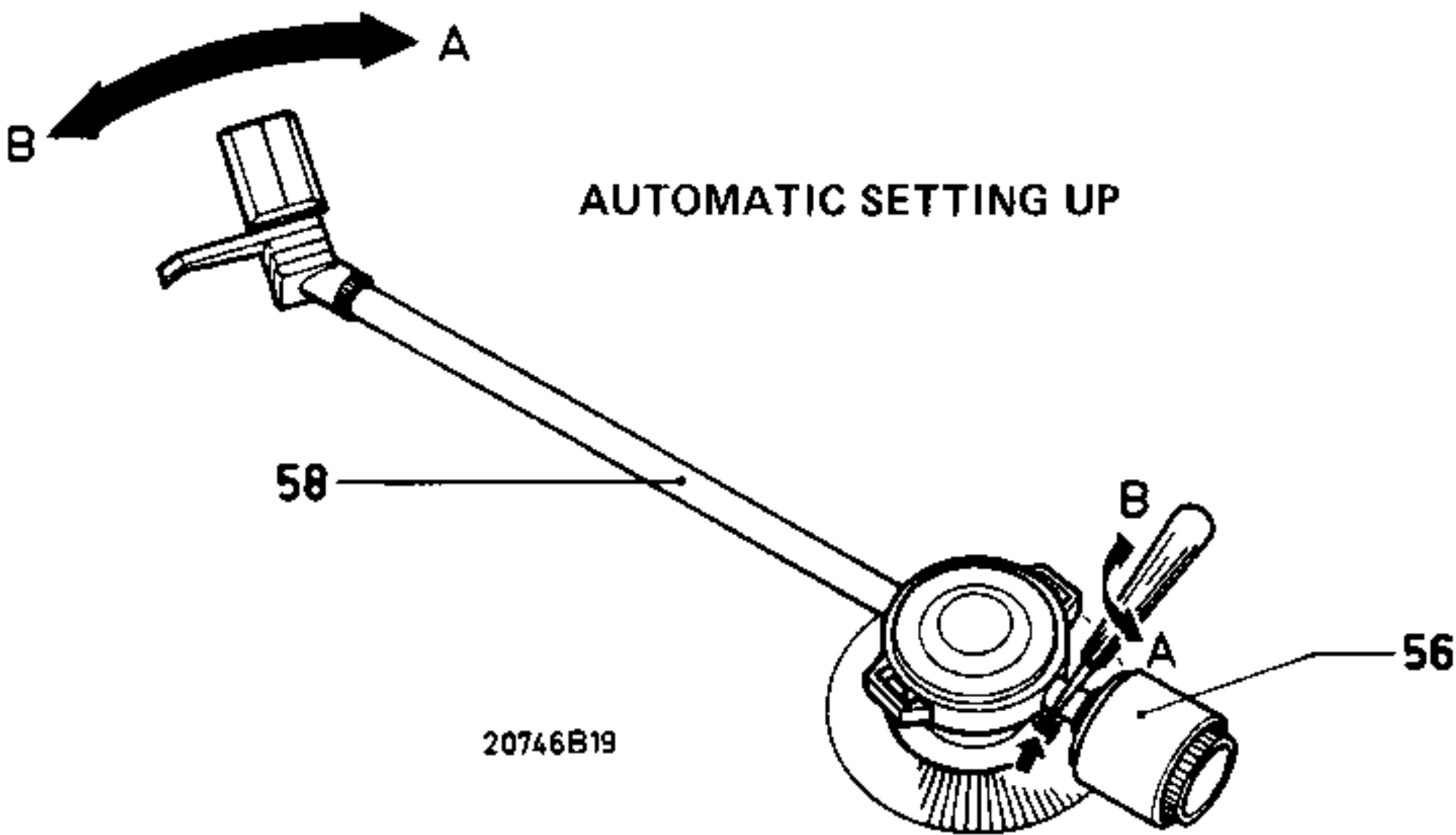


Fig. 5

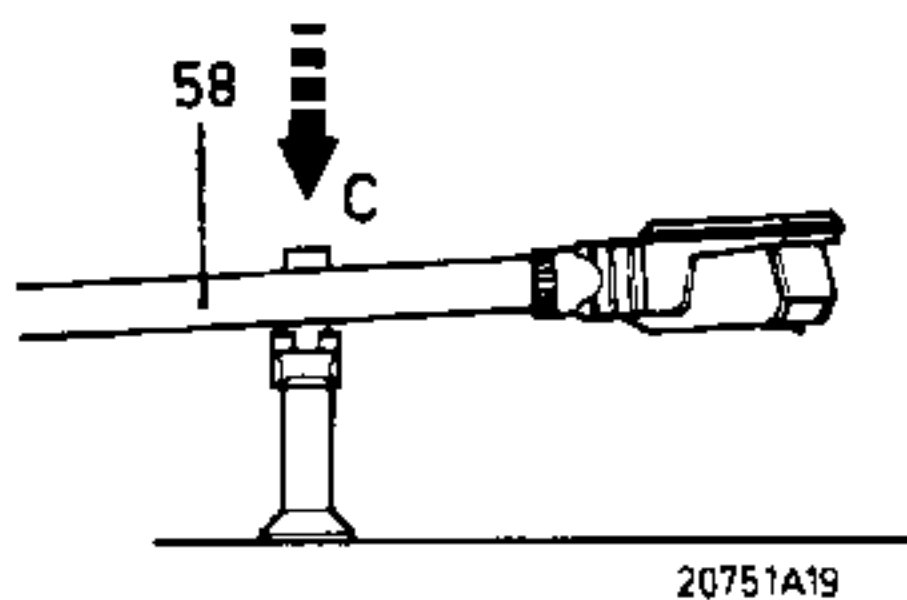
20749B19

AUTOMATIC SETTING UP



20746B19

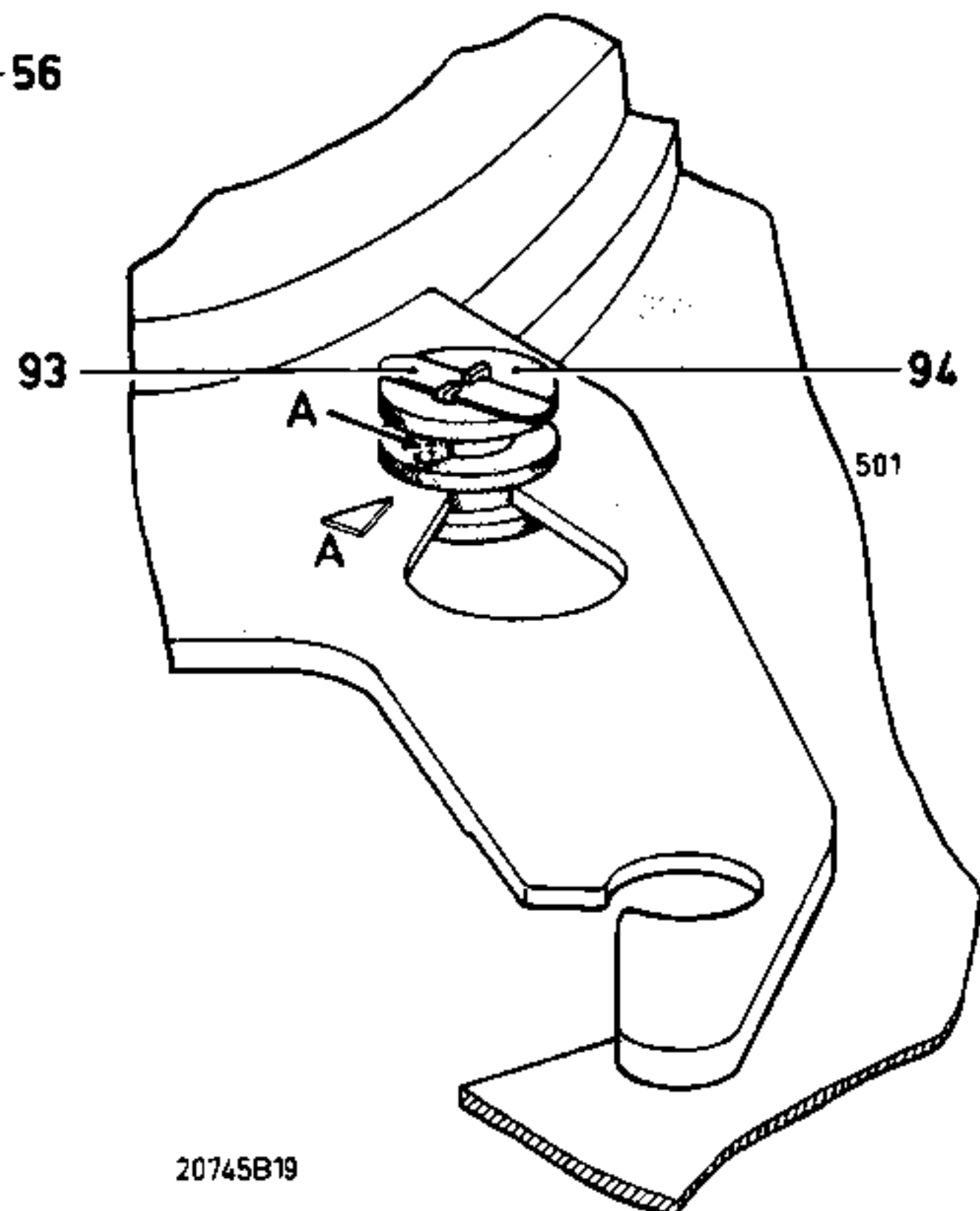
Check if the PU-arm comes just above the PU-arm rest



20751A19

Fig. 6

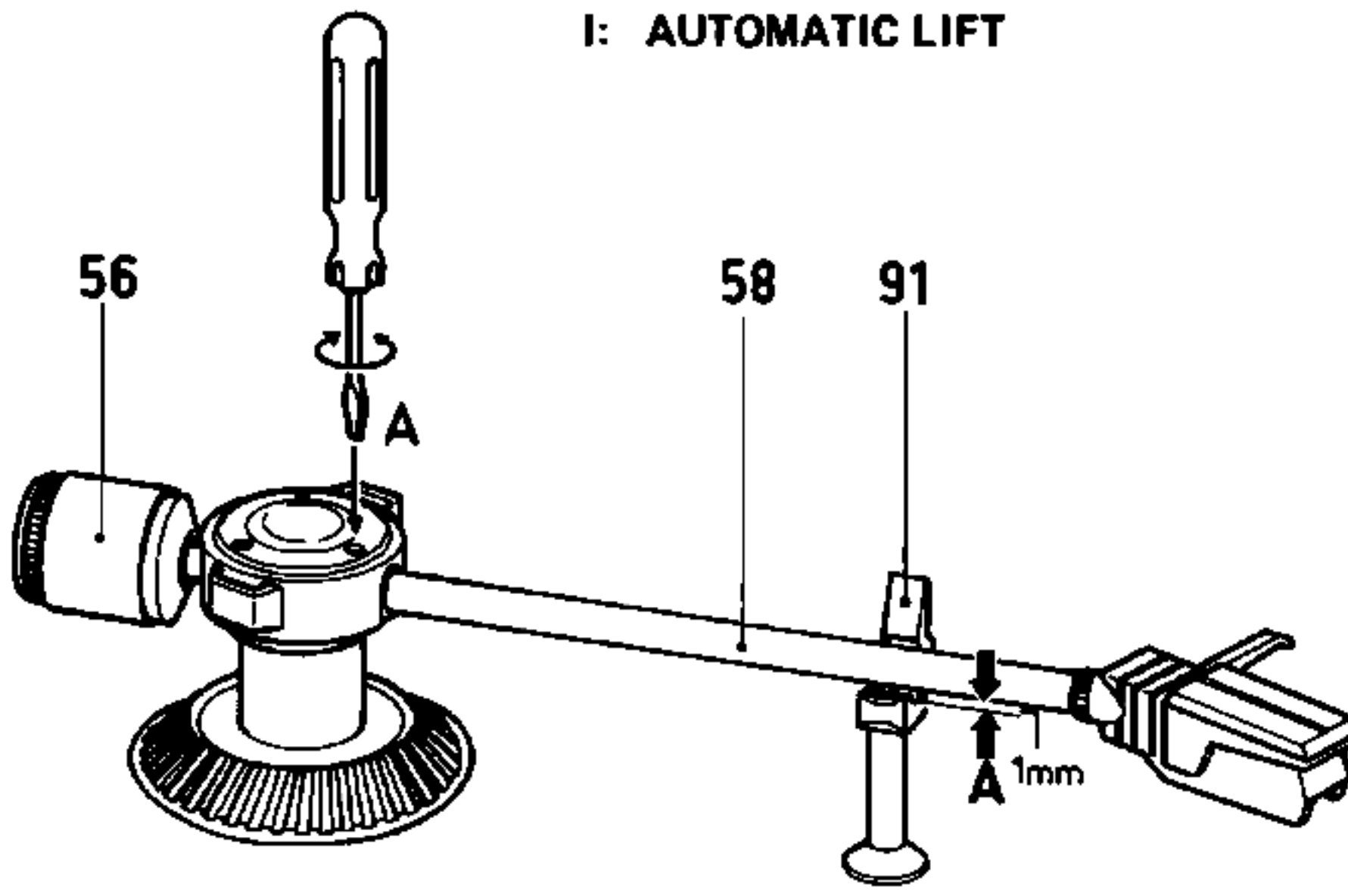
MOTOR SUSPENSION



20745B19

Fig. 7

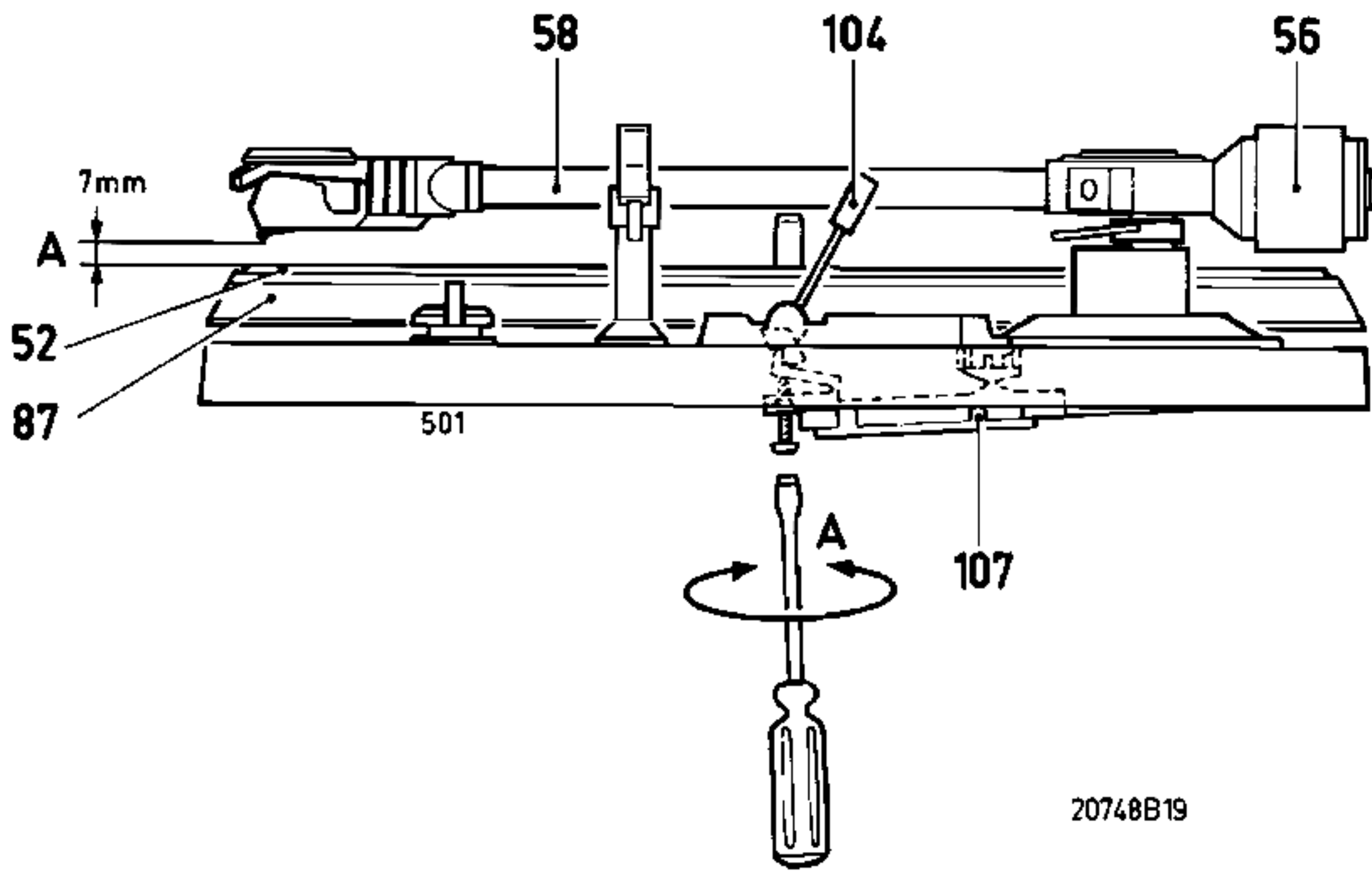
I: AUTOMATIC LIFT



20747B19

Fig. 8

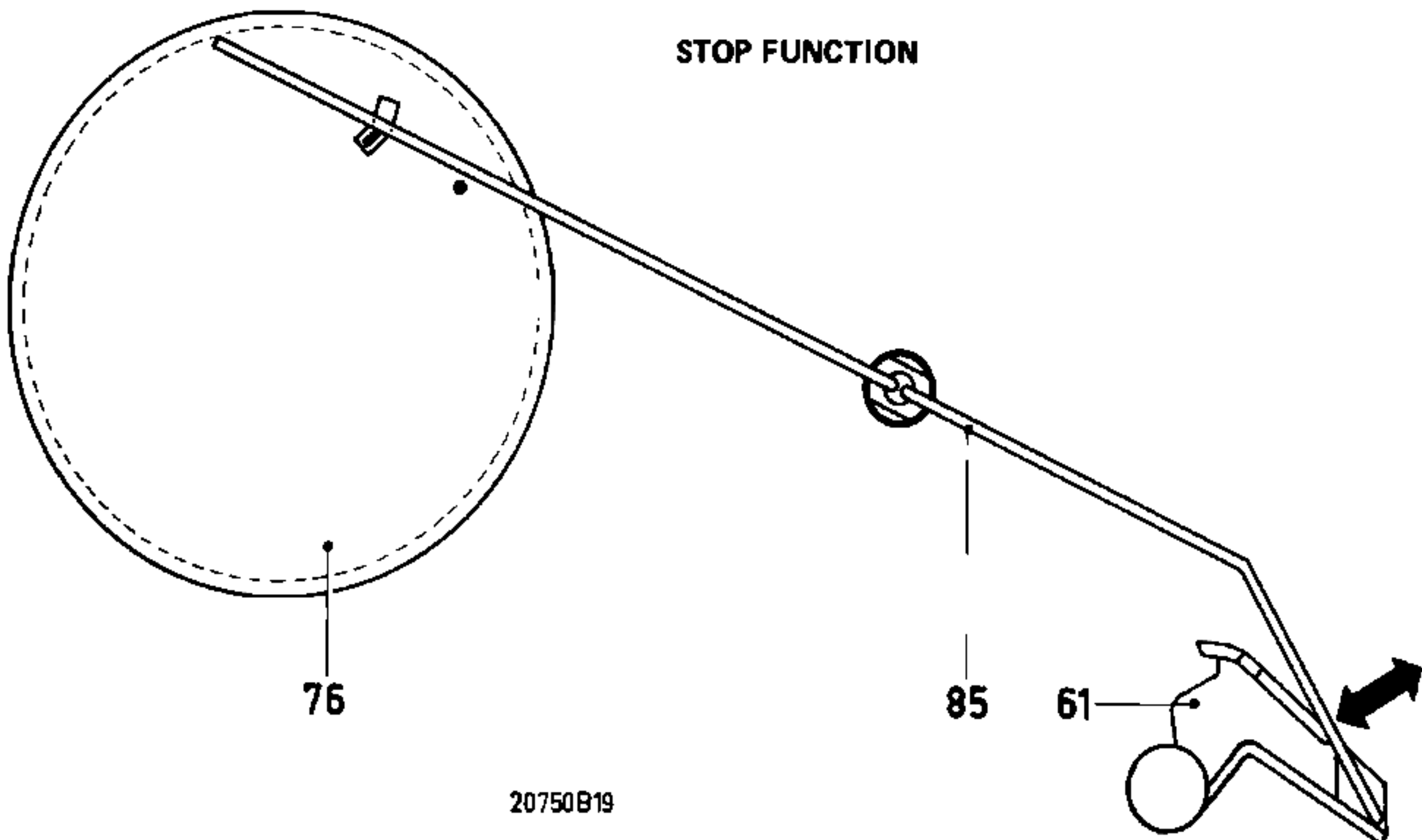
II: MANUAL LIFT



20748B19

Fig. 9

STOP FUNCTION



20750B19

Fig. 10