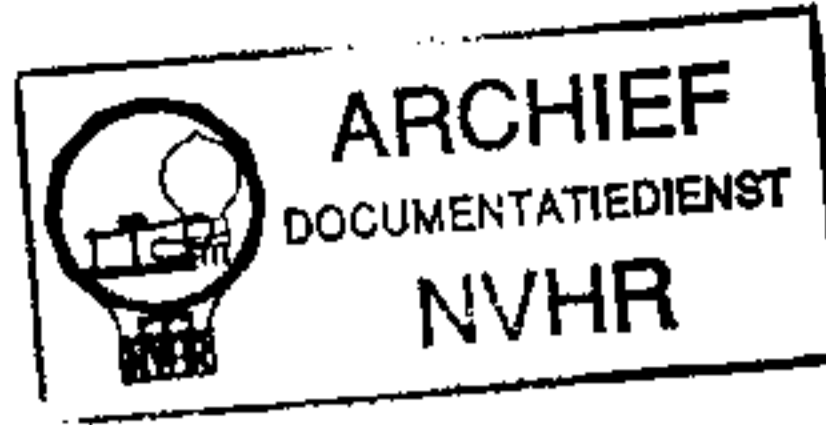


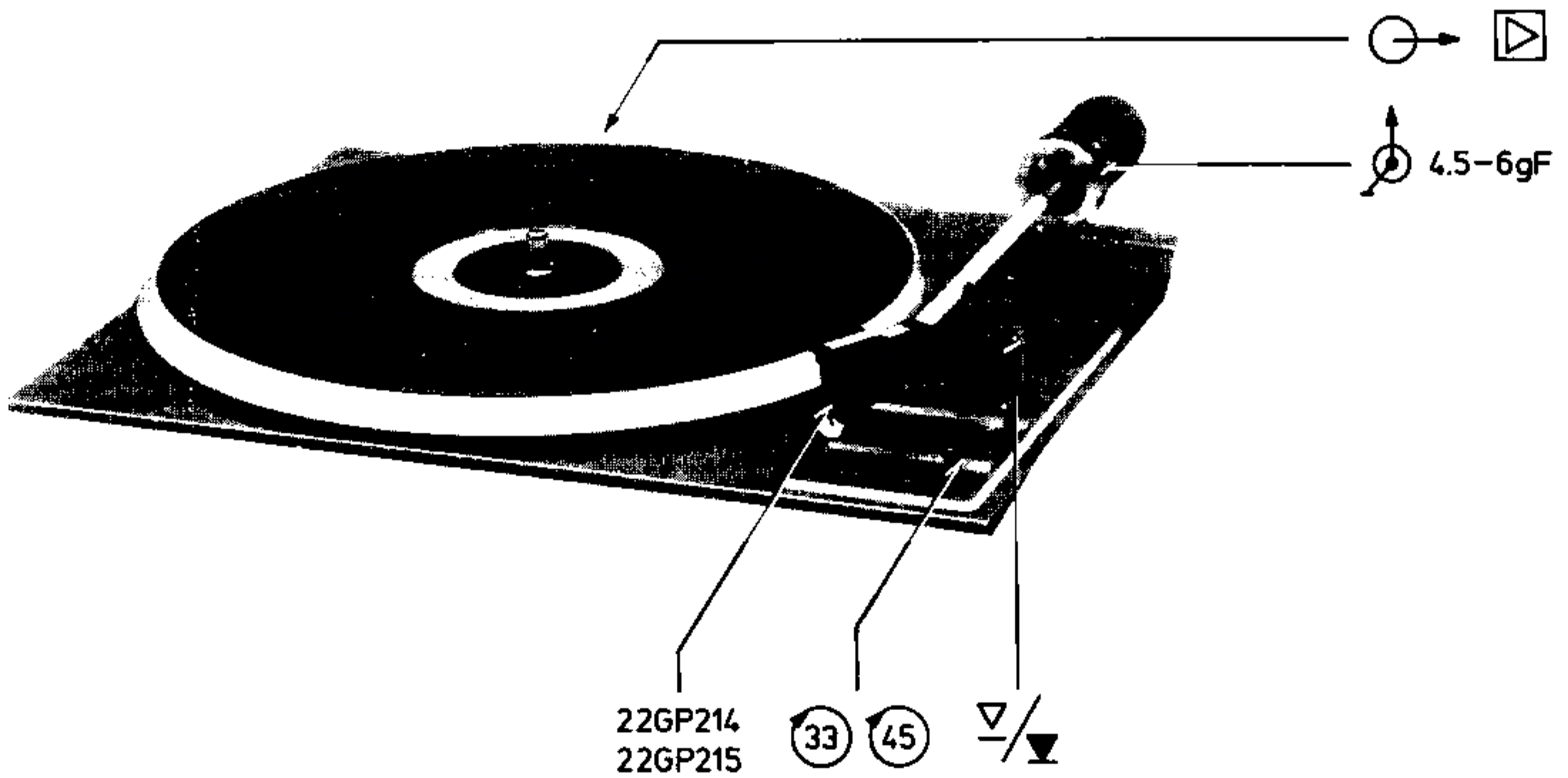
Ned. Ver. v. Historie v/d Radio

Service  
Service  
Service

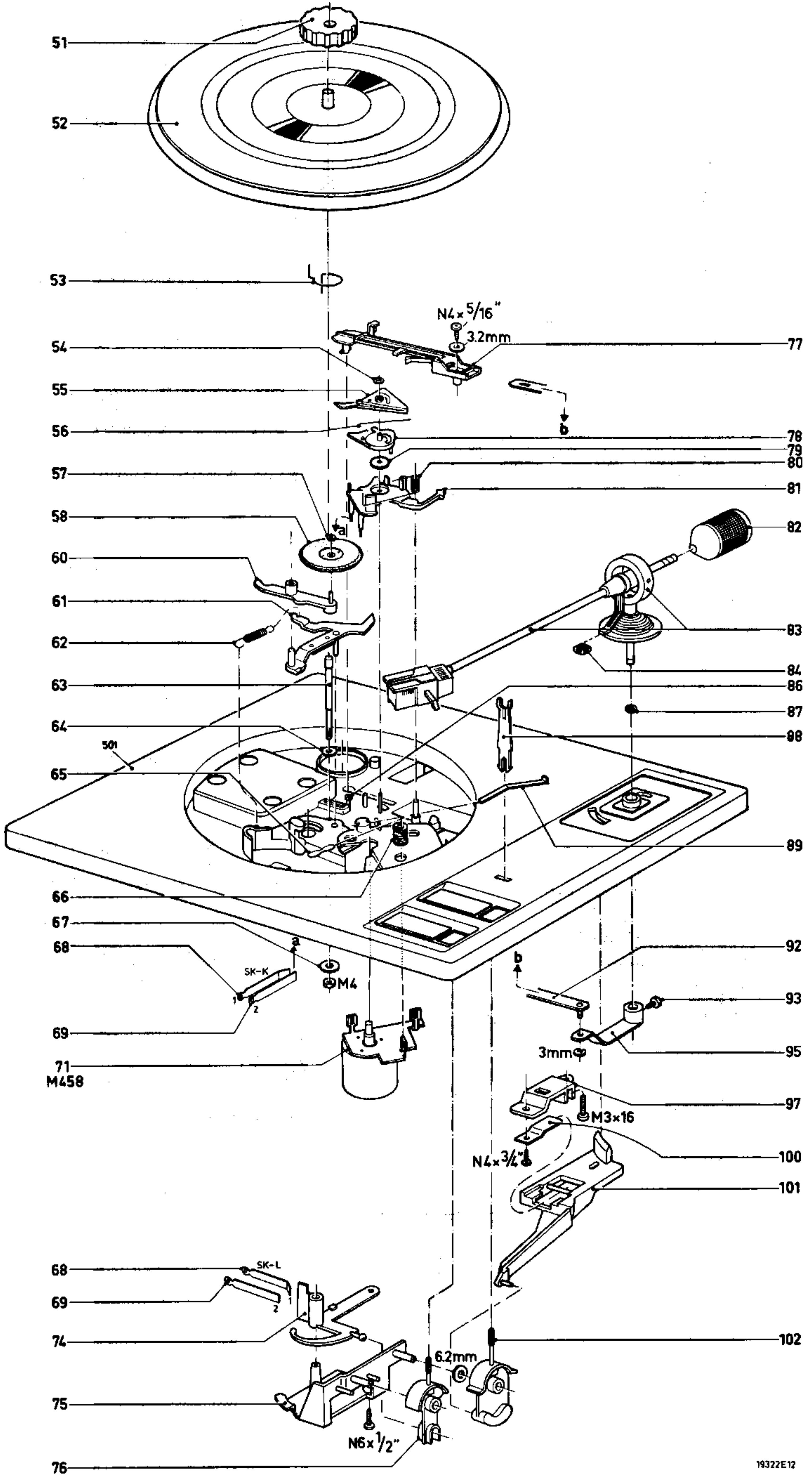


Met dank aan [www.radiomuseum-hengelo.nl](http://www.radiomuseum-hengelo.nl)

# Service Manual



19530B12



19322E12

Fig. 1

CS 69 007

## LIST OF MECHANICAL PARTS (Fig. 1)

51	4822 532 60624	75	4822 402 60545
52+53	4822 528 10377	76	4822 411 50458
53	4822 492 40724	77	4822 402 60542
54	4822 532 51023	78	4822 402 60541
55	4822 402 60547	79	4822 466 40121
56	4822 492 40654	80	4822 492 51156
57	4822 532 50827	81+79	4822 402 30089
58	4822 528 70235	82	4822 691 30082
60	4822 528 80636	82+83+84	4822 251 70174
61	4822 402 60548	84	4822 325 80188
62	4822 492 30867	86	4822 532 60626
63	4822 535 91035	87	4822 532 51022
64	4822 532 10561	88	4822 402 60697
65	4822 460 20078	89	4822 492 40653
66	4822 325 80123	92	4822 402 60563
67	4822 530 80187	93	5322 502 10241
68 (SK-K1-L1)	4822 290 80226	95	4822 402 60538
69 (SK-K2-L2)	4822 290 80225	97	4822 520 10417
71 (M458)	4822 361 30101	100	4822 492 40652
74	4822 402 30091	101	4822 402 60544
		102	4822 411 50457

**GB**

Safety regulations require that the set be restored to its original condition and that parts which are identical with those specified, be used.

**NL**

Veiligheidsbepalingen vereisen, dat het apparaat bij reparatie in zijn oorspronkelijke toestand wordt teruggebracht en dat onderdelen, identiek aan de gespecificeerde, worden toegepast.

**F**

Les normes de sécurité exigent que l'appareil soit remis à l'état d'origine et que soient utilisées les pièces de rechange identiques à celles spécifiées.

**D**

Bei jeder Reparatur sind die geltenden Sicherheitsvorschriften zu beachten. Der Originalzustand des Geräts darf nicht verändert werden; für Reparaturen sind Original-Ersatzteile zu verwenden.

**I**

Le norme di sicurezza esigono che l'apparecchio venga rimesso nelle condizioni originali e che siano utilizzati i pezzi di ricambio identici a quelli specificati.

**S**

Säkerhetsbestämmelserna kräver att varje reparation skall utföras korrekt med hänsyn till ursprunglig placering av komponenter, ledningar etc. och med användning av föreskrivna reservdelar.

**DK**

Myndighedernes sikkerheds- og radiostøjbestemmelser kræver, at enhver reparation skal udføres korrekt m.h.t. overholdelse af originalplacering og montering af komponenter, ledningsbundter, etc. og ved anvendelse af de foreskrevne reservedele.

**N**

Sikkerhetsbestemmelser kreves at apparatet blir gjenopprettet til original utførelse og at deler som er identiske med de som er spesifisert, blir benyttet.

**SF**

Korjatussa laitetta on turvallisuussyistä ehdottomasti eneteltävä oikein ja käytettävä tehtaan määräämiä alkuperäisvaraosia.