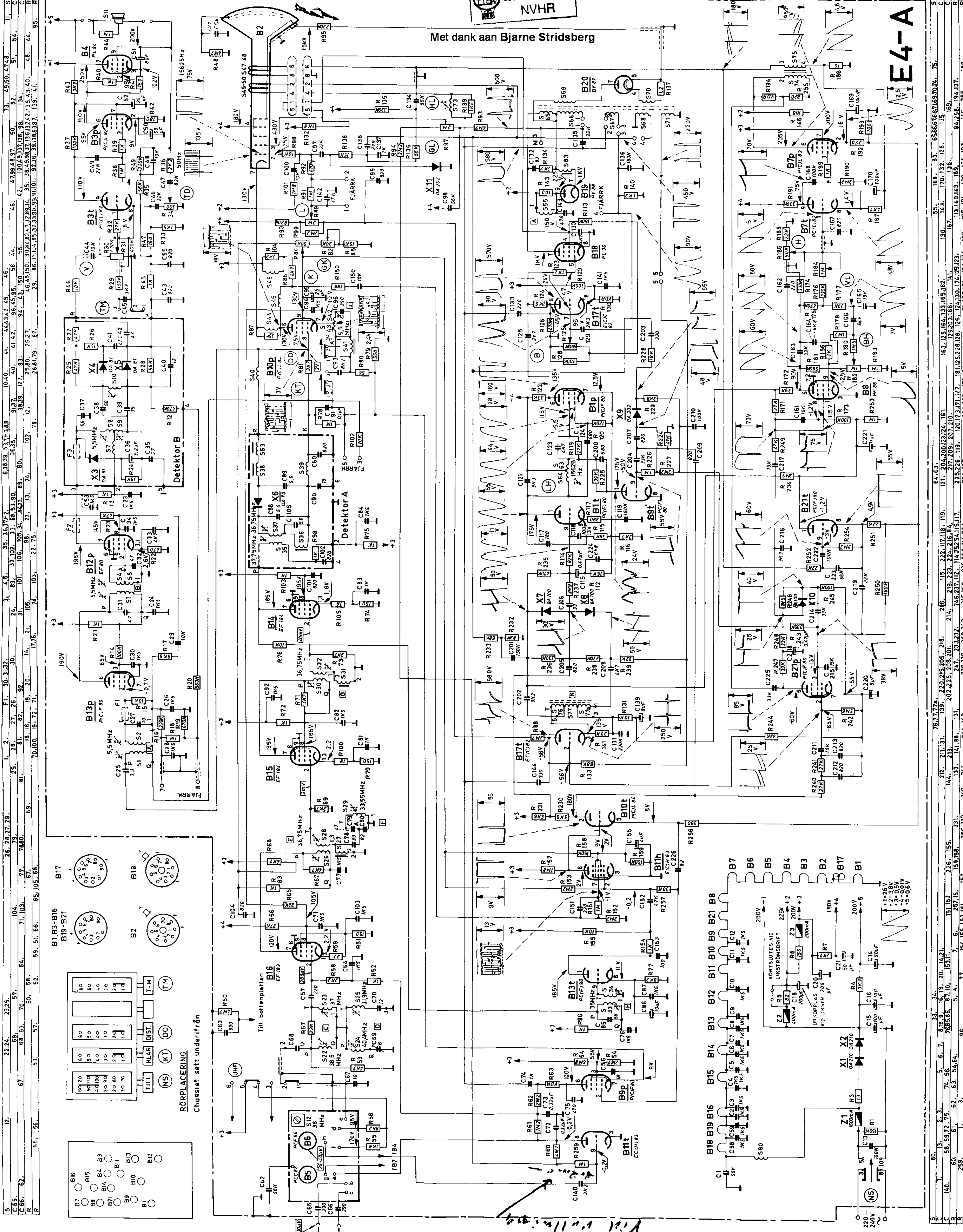


Met dank aan Bjarne Stridsberg

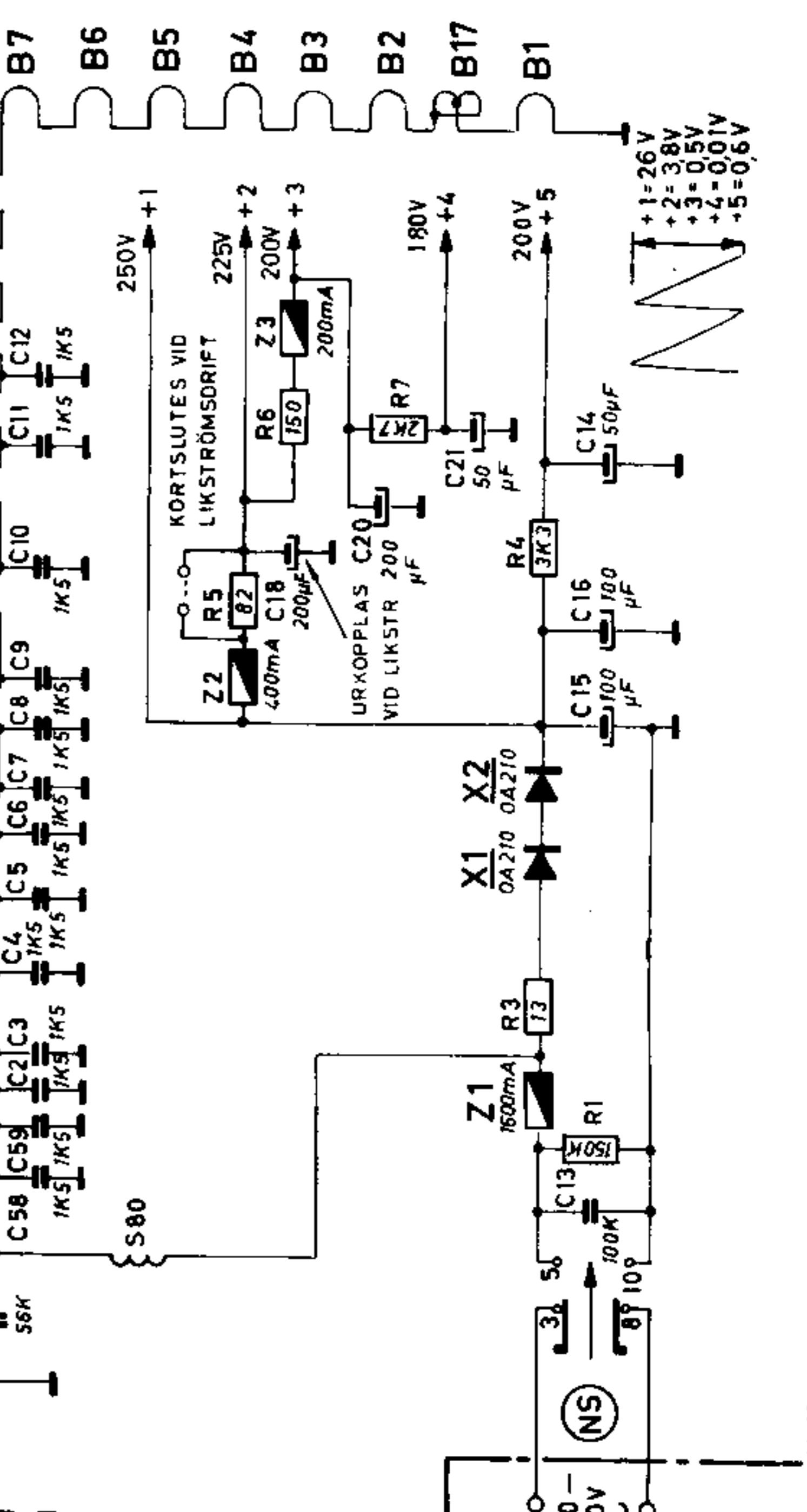
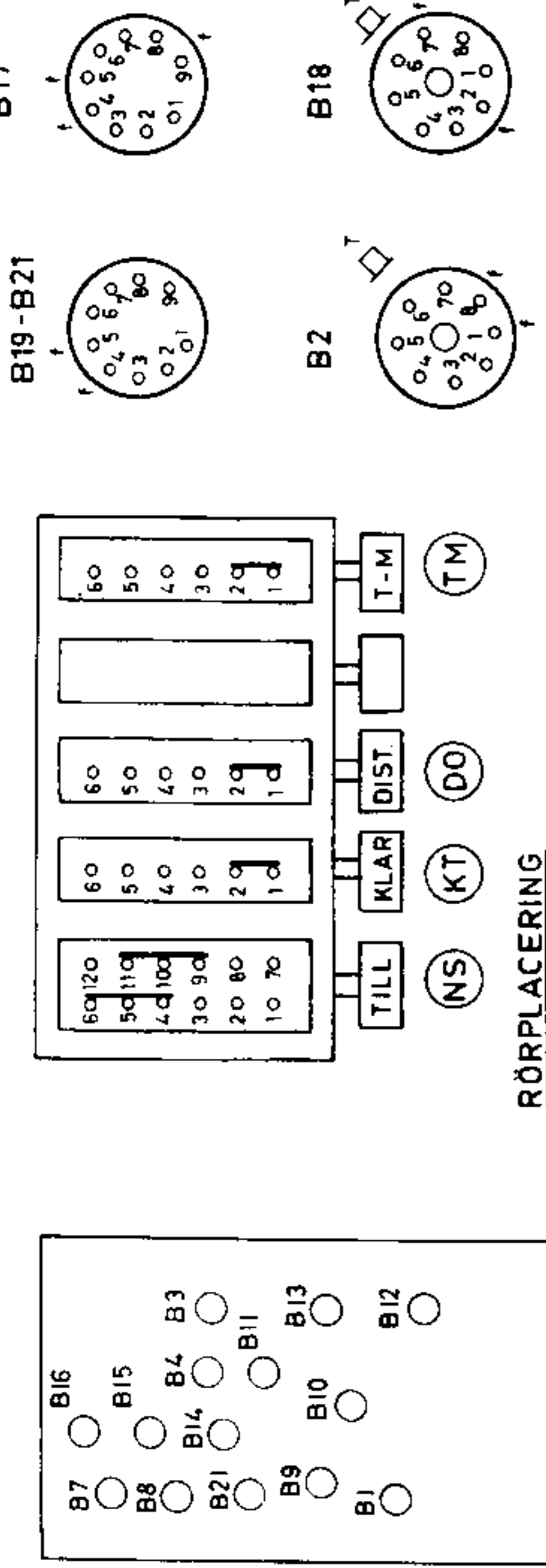
E4-A



S	65	66	67	68	69	70	71	72	73	74	75	76	77	78	79	80	81	82	83	84	85	86	87	88	89	90	91	92	93	94	95	96	97	98	99	100	101	102	103	104	105	106	107	108	109	110	111	112	113	114	115	116	117	118	119	120	121	122	123	124	125	126	127	128	129	130	131	132	133	134	135	136	137	138	139	140	141	142	143	144	145	146	147	148	149	150	151	152	153	154	155	156	157	158	159	160	161	162	163	164	165	166	167	168	169	170	171	172	173	174	175	176	177	178	179	180	181	182	183	184	185	186	187	188	189	190	191	192	193	194	195	196	197	198	199	200	201	202	203	204	205	206	207	208	209	210	211	212	213	214	215	216	217	218	219	220	221	222	223	224	225	226	227	228	229	230	231	232	233	234	235	236	237	238	239	240	241	242	243	244	245	246	247	248	249	250	251	252	253	254	255	256	257	258	259	260	261	262	263	264	265	266	267	268	269	270	271	272	273	274	275	276	277	278	279	280	281	282	283	284	285	286	287	288	289	290	291	292	293	294	295	296	297	298	299	300
---	----	----	----	----	----	----	----	----	----	----	----	----	----	----	----	----	----	----	----	----	----	----	----	----	----	----	----	----	----	----	----	----	----	----	----	-----	-----	-----	-----	-----	-----	-----	-----	-----	-----	-----	-----	-----	-----	-----	-----	-----	-----	-----	-----	-----	-----	-----	-----	-----	-----	-----	-----	-----	-----	-----	-----	-----	-----	-----	-----	-----	-----	-----	-----	-----	-----	-----	-----	-----	-----	-----	-----	-----	-----	-----	-----	-----	-----	-----	-----	-----	-----	-----	-----	-----	-----	-----	-----	-----	-----	-----	-----	-----	-----	-----	-----	-----	-----	-----	-----	-----	-----	-----	-----	-----	-----	-----	-----	-----	-----	-----	-----	-----	-----	-----	-----	-----	-----	-----	-----	-----	-----	-----	-----	-----	-----	-----	-----	-----	-----	-----	-----	-----	-----	-----	-----	-----	-----	-----	-----	-----	-----	-----	-----	-----	-----	-----	-----	-----	-----	-----	-----	-----	-----	-----	-----	-----	-----	-----	-----	-----	-----	-----	-----	-----	-----	-----	-----	-----	-----	-----	-----	-----	-----	-----	-----	-----	-----	-----	-----	-----	-----	-----	-----	-----	-----	-----	-----	-----	-----	-----	-----	-----	-----	-----	-----	-----	-----	-----	-----	-----	-----	-----	-----	-----	-----	-----	-----	-----	-----	-----	-----	-----	-----	-----	-----	-----	-----	-----	-----	-----	-----	-----	-----	-----

S	65	66	67	68	69	70	71	72	73	74	75	76	77	78	79	80	81	82	83	84	85	86	87	88	89	90	91	92	93	94	95	96	97	98	99	100	101	102	103	104	105	106	107	108	109	110	111	112	113	114	115	116	117	118	119	120	121	122	123	124	125	126	127	128	129	130	131	132	133	134	135	136	137	138	139	140	141	142	143	144	145	146	147	148	149	150	151	152	153	154	155	156	157	158	159	160	161	162	163	164	165	166	167	168	169	170	171	172	173	174	175	176	177	178	179	180	181	182	183	184	185	186	187	188	189	190	191	192	193	194	195	196	197	198	199	200	201	202	203	204	205	206	207	208	209	210	211	212	213	214	215	216	217	218	219	220	221	222	223	224	225	226	227	228	229	230	231	232	233	234	235	236	237	238	239	240	241	242	243	244	245	246	247	248	249	250	251	252	253	254	255	256	257	258	259	260	261	262	263	264	265	266	267	268	269	270	271	272	273	274	275	276	277	278	279	280	281	282	283	284	285	286	287	288	289	290	291	292	293	294	295	296	297	298	299	300
---	----	----	----	----	----	----	----	----	----	----	----	----	----	----	----	----	----	----	----	----	----	----	----	----	----	----	----	----	----	----	----	----	----	----	----	-----	-----	-----	-----	-----	-----	-----	-----	-----	-----	-----	-----	-----	-----	-----	-----	-----	-----	-----	-----	-----	-----	-----	-----	-----	-----	-----	-----	-----	-----	-----	-----	-----	-----	-----	-----	-----	-----	-----	-----	-----	-----	-----	-----	-----	-----	-----	-----	-----	-----	-----	-----	-----	-----	-----	-----	-----	-----	-----	-----	-----	-----	-----	-----	-----	-----	-----	-----	-----	-----	-----	-----	-----	-----	-----	-----	-----	-----	-----	-----	-----	-----	-----	-----	-----	-----	-----	-----	-----	-----	-----	-----	-----	-----	-----	-----	-----	-----	-----	-----	-----	-----	-----	-----	-----	-----	-----	-----	-----	-----	-----	-----	-----	-----	-----	-----	-----	-----	-----	-----	-----	-----	-----	-----	-----	-----	-----	-----	-----	-----	-----	-----	-----	-----	-----	-----	-----	-----	-----	-----	-----	-----	-----	-----	-----	-----	-----	-----	-----	-----	-----	-----	-----	-----	-----	-----	-----	-----	-----	-----	-----	-----	-----	-----	-----	-----	-----	-----	-----	-----	-----	-----	-----	-----	-----	-----	-----	-----	-----	-----	-----	-----	-----	-----	-----	-----	-----	-----	-----	-----	-----	-----	-----	-----	-----	-----	-----	-----	-----	-----	-----

RÖRPLACERING  
Chassiet sett underifrån



TRIMMINGSANVISNINGAR

Ljud MF

Ställ kanalväljaren på en tom kanal.  
Anslut en rörvoltmeter till punkt R12/R20 (område -3 V)  
Anslut en likspänning på c:a 4 V över C28 (+ till chassiet)  
Mata in en omodulerad HF-signal på 5,5 MHz till punkt S40/R81.  
Trimma S1, S2, S3, S4/S5, S8/S9 och S10 till max. utslag på rörvoltmetern.  
Repetera därefter trimningen enligt nedanstående tabell.

Dämpa (100 Ω + 1500 pF i serie)	Trimma	Utslag på rörvoltmetern	Rörvoltmetern anslutes till
S3	S4/S5	Maximum	R12/R20
S4/S5	S3		
S2	S1		
C25	S2		
	S10	Noll	R46/C44

Kontroll av diskriminatorkurvan

Ställ kanalväljaren på en tom kanal.  
Anslut ett oscilloskop till punkt C44/R30.  
Anslut en svepgenerator till punkt S40/R81 (mittfrekvens 5,5 MHz, sväng c:a 400 kHz).  
Trimma S10 så att en kurva enligt fig. 1 erhålles.

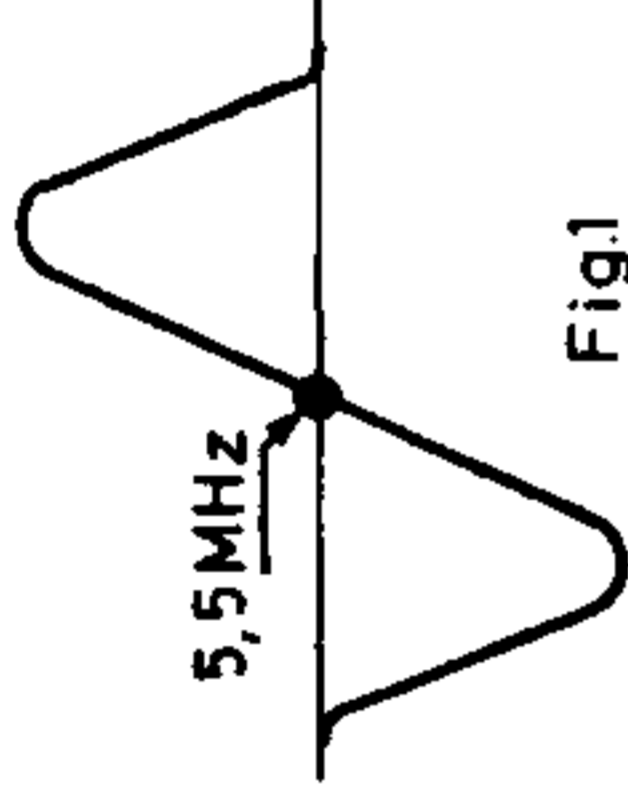
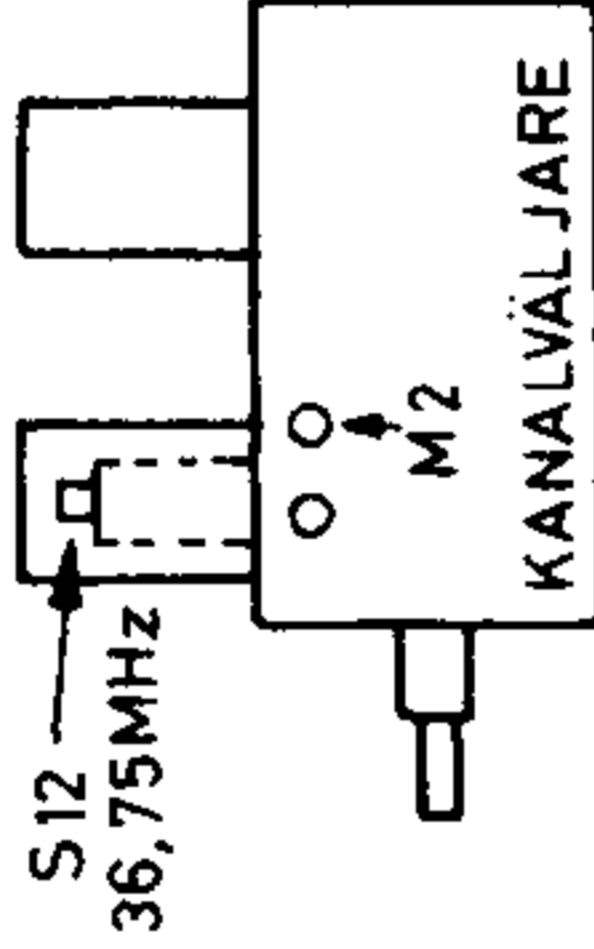


Fig. 1

Bild MF

Ställ kanalväljaren på en tom kanal.  
Anslut en likspänning på c:a 6 V över C73 (+ till chassiet)  
Anslut 5600 Ω i serie med 1500 pF mellan 6B10 och chassiet (kondensatorn till chassiet).  
Anslut en rörvoltmeter över kondensatorn (område 3 V~).  
Dämpa S33 med 100 Ω i serie med 1500 pF.  
Mata in en modulerad HF-signal (30 % AM) till mät punkt M2.



Dämpa (100 Ω + 1500 pF i serie)	Signalfrekvens kHz	Trimma	Utslag på rörvoltmetern
-	40,4	C69-S24	Minimum
-	31,9	S25	Maximum
Vrid ur kärnan i S12	28,5	S22	Maximum
2B16	37	S23	Minimum
-	36	S12	Maximum
-	33,4	S29	Minimum
100 Ω över R81	37,75	S15	Maximum
S35	36,75	S17	Minimum
S31/S32	36,75	S30	Maximum
S30	36,75	S32	Minimum
S27/S28	36,75	S26	Maximum
S26	36,75	S28	Minimum
-	40,4	C69-S24	Maximum
-	31,9	S25	Minimum
Vrid ur kärnan i S12	38,5	S22	Maximum
2B16	37	S23	Minimum
-	36	S12	Maximum
-	33,4	S29	Minimum

Kontroll av MF-karakteristiken:

Ställ kanalväljaren på en tom kanal.  
Anslut en likspänning på c:a 6 V över C73 (+ till chassiet)  
Dämpa S33 med 100 Ω i serie med 1500 pF.  
Anslut ett oscilloskop, mellan 8B10 och punkt R79/R80.  
Anslut en svepgenerator till mät punkt M2 (mittfrekvens 36 MHz, sväng c:a 10 MHz).  
Med hjälp av frekvensmarkering kontrolleras kurvan enligt fig. 2.

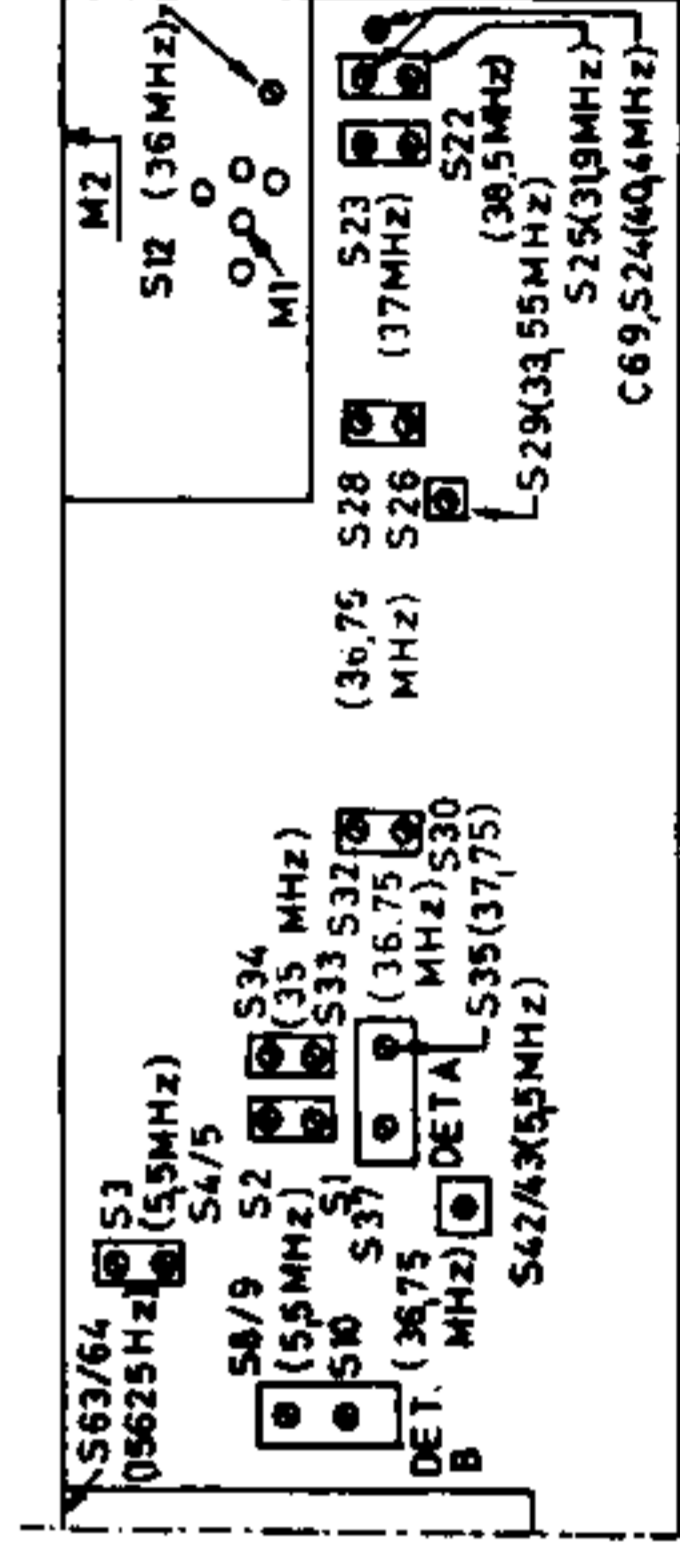


Fig. 2

Spärrbretsen S42/S43/C96.

Ställ kanalväljaren på en tom kanal.  
Anslut en rörvoltmeter mellan 6B10 och + 3 (område -30 V)  
Mata in en omodulerad HF-signal på 5,5 MHz till 8B10.  
Trimma S42/S43 till min. utslag på rörvoltmetern.

Störpulsundertryckningen (S33-S34).

Ställ kanalväljaren på en tom kanal.  
Anslut en rörvoltmeter mellan 1B13 och + 3 (område -30 V)  
Mata in en modulerad HF-signal på 35 MHz till mät punkt M2.  
Dämpa S33 med 1000 Ω i serie med 1500 pF.  
Trimma S34 till max. utslag på rörvoltmetern.  
Avlägsna dämpningen och trimma S33 till max. utslag på rörvoltmetern.

JUSTERINGAR

Linjehållningen (S63/S64).

Tag in en sändare.  
Ställ in ljus och kontrast för normal bild.  
Anslut en rörvoltmeter till punkt R114/C115 (område 3 V)  
Trimma S63/S64 till noll volt på rörvoltmetern.

Bildhållningen R182.

Tag in en sändare.  
Ställ in ljus och kontrast för normal bild.  
Jorda 3B21.  
Anslut ett motstånd på 1,8 MΩ parallellt med R181.  
Synkronisera bilden med R182.

Stabiliseringssteget (R125).

Tag in en sändare.  
Ställ in ljus och kontrast för normal bild.  
Anslut en rörvoltmeter mellan mät punkt M3 och + 2 (Z3; område 1000 V)  
Justera R125 till 775 V på rörvoltmetern.

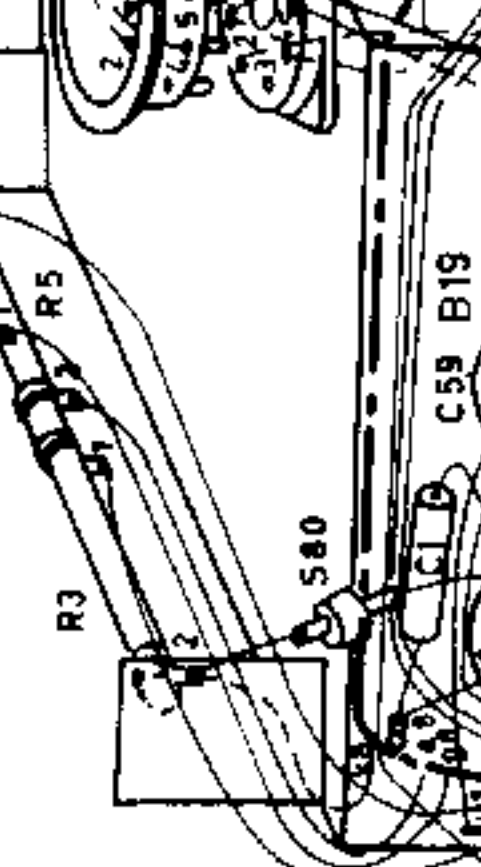
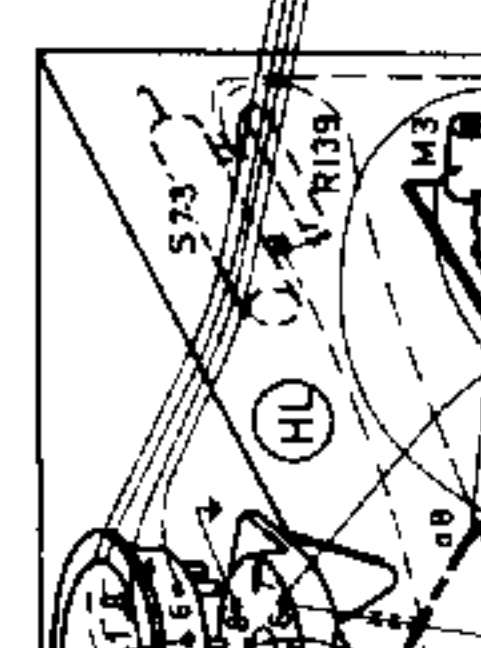
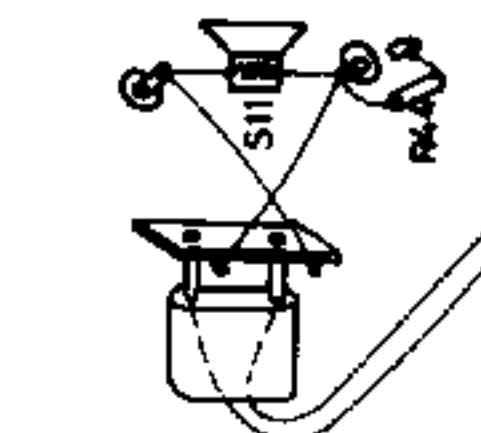
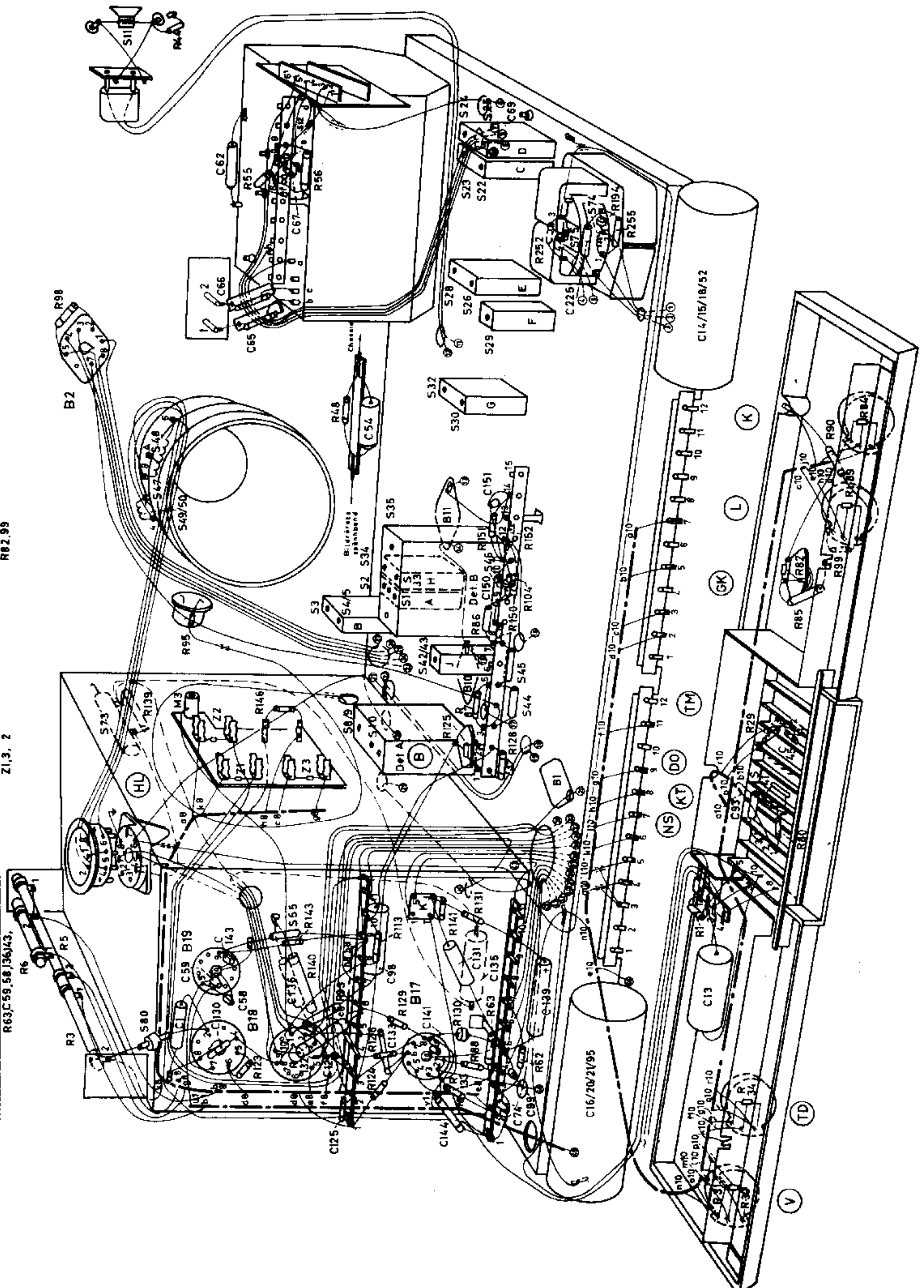
Inställning av GK (R83)

Tag in en sändare.  
Ställ ljuskontrollen på max. och kontrastkontrollen på min.  
Justera R83 så att bilden nätt och jämt är synkroniserad.

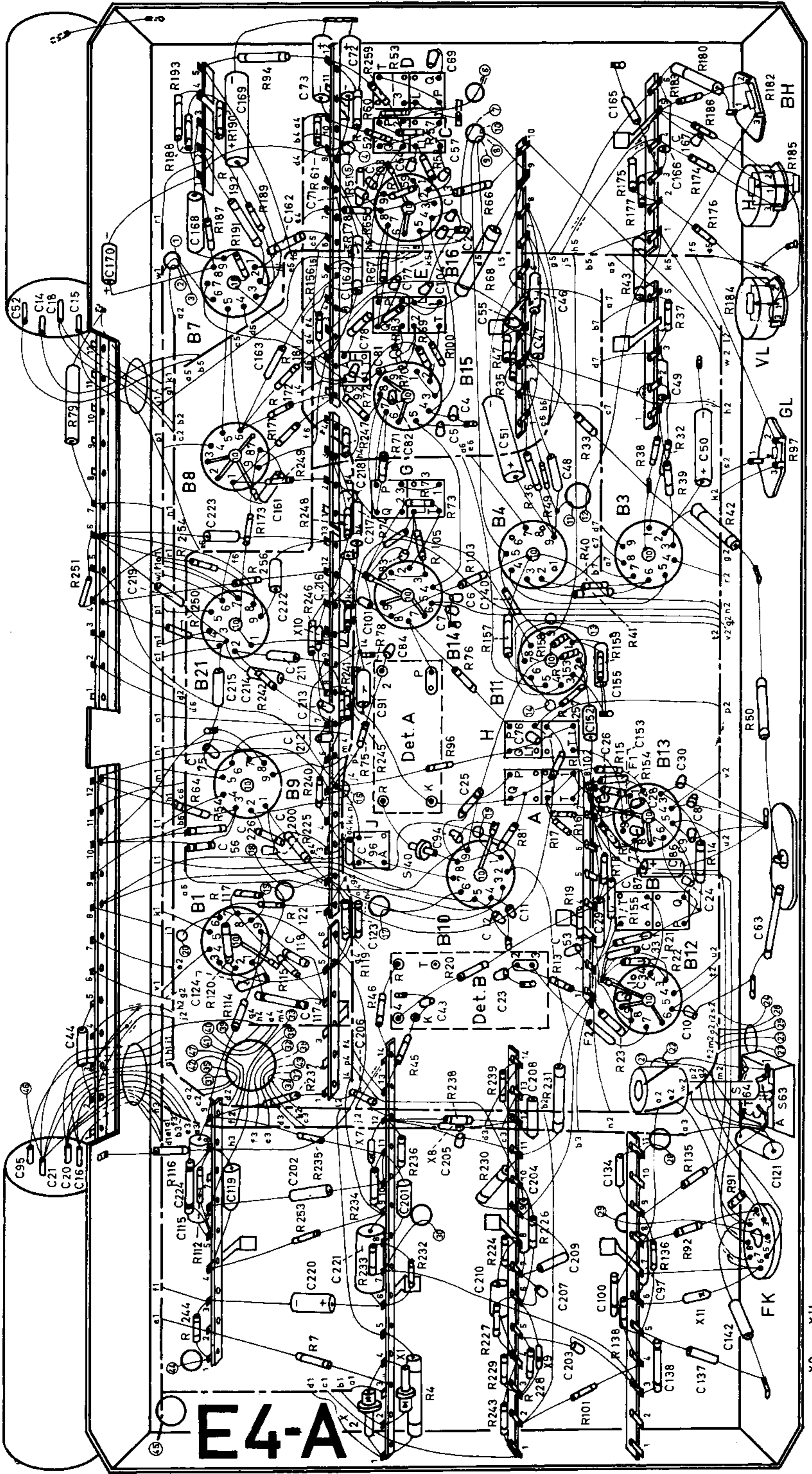
Inställning av GL (R97)

Tag in en sändare.  
Ställ kontrasten på min.  
Anslut en rörvoltmeter mellan 7B2 och 2B2 (6B2) (område + 100 V)  
Justera ljuskontrollen till 70 V på rörvoltmetern.  
Justera R97 så att bilden nätt och jämt är synlig.

S	80,	41,8,9,10,73,44,	45,42,43,123,4,5,46,33,34,35,49,50,47,48,30,32,	29,	26,28,75,74,23,22,	24,25,	II, S
C	125,144,74,99,	129,130,113,161,139,98,13,135,131,	150,	54,	225,66,	62	C
R	31,30	34,132,124,133,23,88,62,26,3,130,5,5,129,94,113,143,131,141,80,	28,125,146,139,87,29,95,	86,150,104,85,151,52,	89,	90,48,84,	44, R



S	F1,	F2,	40,	
C	20,115,202,95,21,20, 44,	43,	23, 12,11,	56,96, 25, 75, 91,214,84, 101,7,6, 83, 223,161, 82,5,4, 92, 81,78,52,14,77,104,168,2,3,64, 73,72, C
C	220,221	224,119,205,16,	206,	117,124,118,123, 200,94,226, 212, 213,215,211,216, 219,222,217,218, 163,164,15,18, 170,162,71,103,57, 169,69, C
R	4, 7,	116,112, 235,	45, 46,20,	122, 54,64,75,96, 242,76, 250, 103,105,74,254,249,171,79,181,72,69,83, 68,51,187, 189,66,58,52,61,259,93, R
R	244, 232,233, 253,	234,236, 238,237,	114, 115,120,119,117, 225,81, 240,	241,245, 246, 251,256,248,173,73,71, 172,247,70,100, 67,178,191,65,59,60,188,57,190,193, R



X2, X1	X7, X8,	X9, X11,		
			10, 34, 33, 29, 24, 9, 8, 30, 26,76,	C
			53,63, 87,86, 28, 153,152, 155, 140,	C
			13,22, 21, 19, 18,17,16, 15, 50, 153,158, 41,	R
			155, 14,77, 154,102, 257, 159,157,	R
			48, 50, 49, 47,55,	C
			46,	C
			35, 47, 37, 43,156, 177, 174,	R
			184, 176, 175,185, 186,183,180,	R