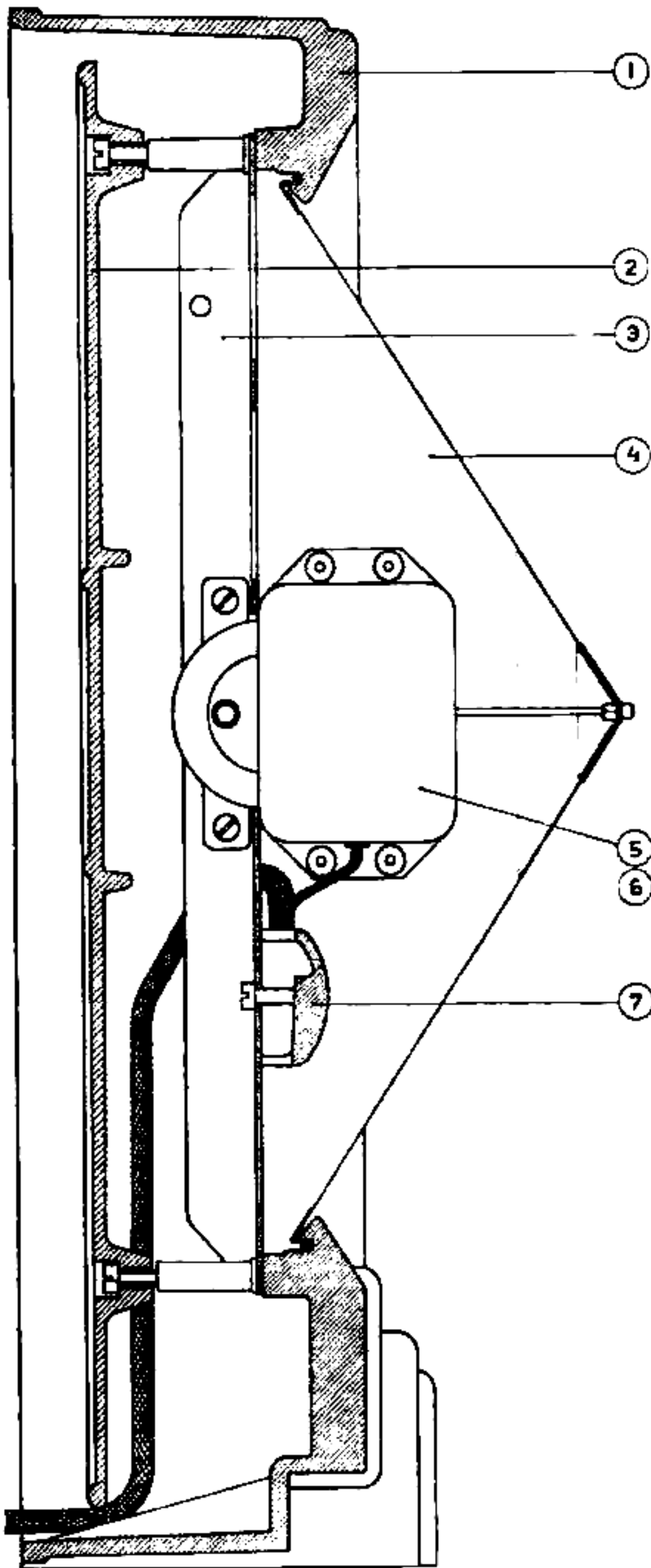


TYPE 2022—2023.



Ce type de haut-parleur est incorporé dans un coffret en „Philite” forme pendule avec cône saillant. Le moteur est du système non renforcé. Pour démonter le haut-parleur détacher les 3 vis de la paroi postérieure de sorte que celle-ci puisse être enlevée. Le cône avec l'étrier de suspension est fixé à la paroi antérieure avec 3 pièces d'espacement qui peuvent également être dévissées.

Le cône en papier cuir est égal à celui du haut-parleur 2026/27; il est décrit à la page 10. Pour cela il faut aussi utiliser un gabarit en bois approprié.

LISTE D'ACCESSOIRES (fig. 12)

Nos. Repère	Dénomination	No. de Code	Prix
1	Coffret en „Philite” <sup>1)</sup> .....	23.004.52	132, -
2	Paroi postérieure .....	23.004.53	52, 50
3	Etrier de suspension .....	25.402.32	6, --
4	Cône .....	25.860.39	18, --
5	Moitié du chapeau protecteur (avec trou) .....	25.195.13	6, --
6	Moitié du chapeau protecteur (sans trou) .....	25.195.14	6, --
7	Boîte de raccordement .....	23.004.14	6, --
—	Moteur .....	voir p. 8	

<sup>1)</sup> Indiquer la couleur lors de la commande.

Fig. 12

TYPE 2022—2023

TYPE 2024—2025.

Ce haut-parleur possède un coffret rectangulaire en bois avec plaque frontale métallique reproduisant un motif rappelant les tuyaux d'orgue, le moteur non renforcé est incorporé. La paroi postérieure est très facile à dévisser après quoi le moteur est accessible.

LISTE D'ACCESSOIRES 2024—2025

Dénomination	No. de Code	Prix
Coffret en bois .....	25.861.90	105, -
Paroi postérieure .....	25.861.91	6, --
Petit pied en caoutchouc .....	25.862.00	1, --
Plaque métallique .....	25.255.07	1, --
Moteur .....	voir p. 8	

TYPE 2028—2029.

Haut-parleur avec moteur non renforcé construit dans un coffret rond en „Philite” avec pied. La paroi postérieure et le moteur peuvent être facilement dévissés.

LISTE D'ACCESSOIRES 2028—2029

Dénomination	No. de Code	Prix
Coffret en „Philite” ....	23.508.76	130, -
Paroi postérieure .....	25.864.05	12, --
Moteur .....	voir p. 8	