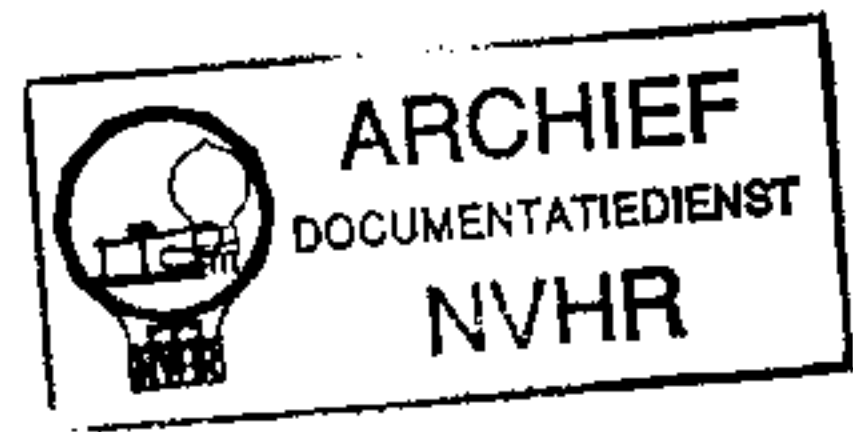


PHILIPS

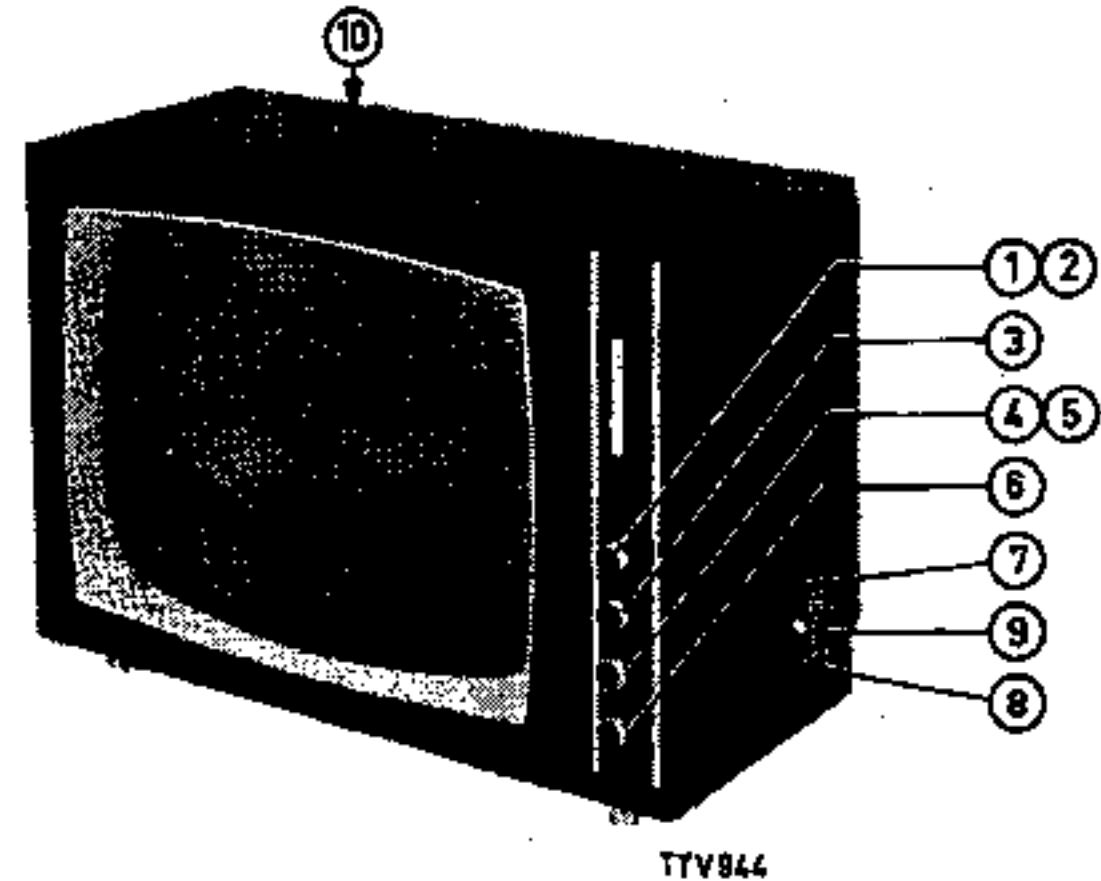
Service



TV

Met dank aan Ed de Jong

19TX 411A/00



TTV844



ZIE OOK SERVICE DOCUMENTATIE
SEE ALSO SERVICE NOTES
VOIR AUSSI LA DOCUMENTATION SERVICE
SIEHE AUCH DIE KUNDENDIENSTANLEITUNG

19TX 410A
A3 097 00 (VHF)
A3 263 77 (UHF)

1	Helderheidsregelaar Brightness control Contrôle de luminosité Helligkeitsregler	B-R85	5	Netschakelaar Mains switch Interrupteur de réseau Netzschalter	SKa	8	Kanaalschakelaar Channel selector switch Commutateur de canaux Kanalwählerschalter	VHF
2	UHF-schakelaar UHF switch Commutateur UHF UHF-Schalter	SKb	6	Geluidssterkteregelaar Volume control Contrôle de volume Lautstärkereglér	A-R27/28	9	Fijnregeling Vernier tuning Syntonisation précise Feinabstimmung	VHF
3	Verticale synchronisatie Vertical hold Synchronisation verticale Vertikale Synchronisation	E-R143	7	Afstemming Tuning Syntonisation Abstimmung	UHF	10	Beeldhoogteregelaar Picture height control Contrôle hauteur d'image Bildhöhenregler	D-R157
4	Contrastregelaar Contrast control Contrôle de contraste Kontrastregler	C-R76						

Geschikt voor ontvangst van zenders werkend volgens de CCIR-norm. Suitable for the reception of transmitters operating on the CCIR-system. Convient pour la réception d'émetteur fonctionnant suivant la norme CCIR. Geeignet zum Empfang von Sendern die nach dem CCIR-Norm arbeiten.

Antenne-aanpassing	300 Ω	Aerial matching	Impédance d'entrée	300 Ω	Antennenanpassung
Beeld MF	38,9 Mc/s	Picture MF	Image FI	38,9 Mc/s	Bild ZF
Geluid MF	5,5 Mc/s	Sound MF	Son FI	5,5 Mc/s	Ton ZF
Netspanning	110-220-240 V~	Mains voltage	Tension de réseau	110-220-240 V~	Netzspannung
Verbruik	200 W	Consumption	Consommation	200 W	Verbrauch
Afmetingen	64x52x39 mm	Dimensions	Dimensions	64x52x39 mm	Abmessungen

Kanalen - Channels - Canaux - Kanäle

E2 : 47 - 54 Mc/s	E7 : 188 - 195 Mc/s
E3 : 54 - 61 Mc/s	E8 : 195 - 202 Mc/s
E4 : 61 - 68 Mc/s	E9 : 202 - 209 Mc/s
E5 : 174 - 181 Mc/s	E10 : 209 - 216 Mc/s
E6 : 181 - 188 Mc/s	E11 : 216 - 223 Mc/s
UHF 470 - 862 Mc/s	

Index: T671 + T803 - 805

SERVICE INFORMATION									
---------------------	--	--	--	--	--	--	--	--	--

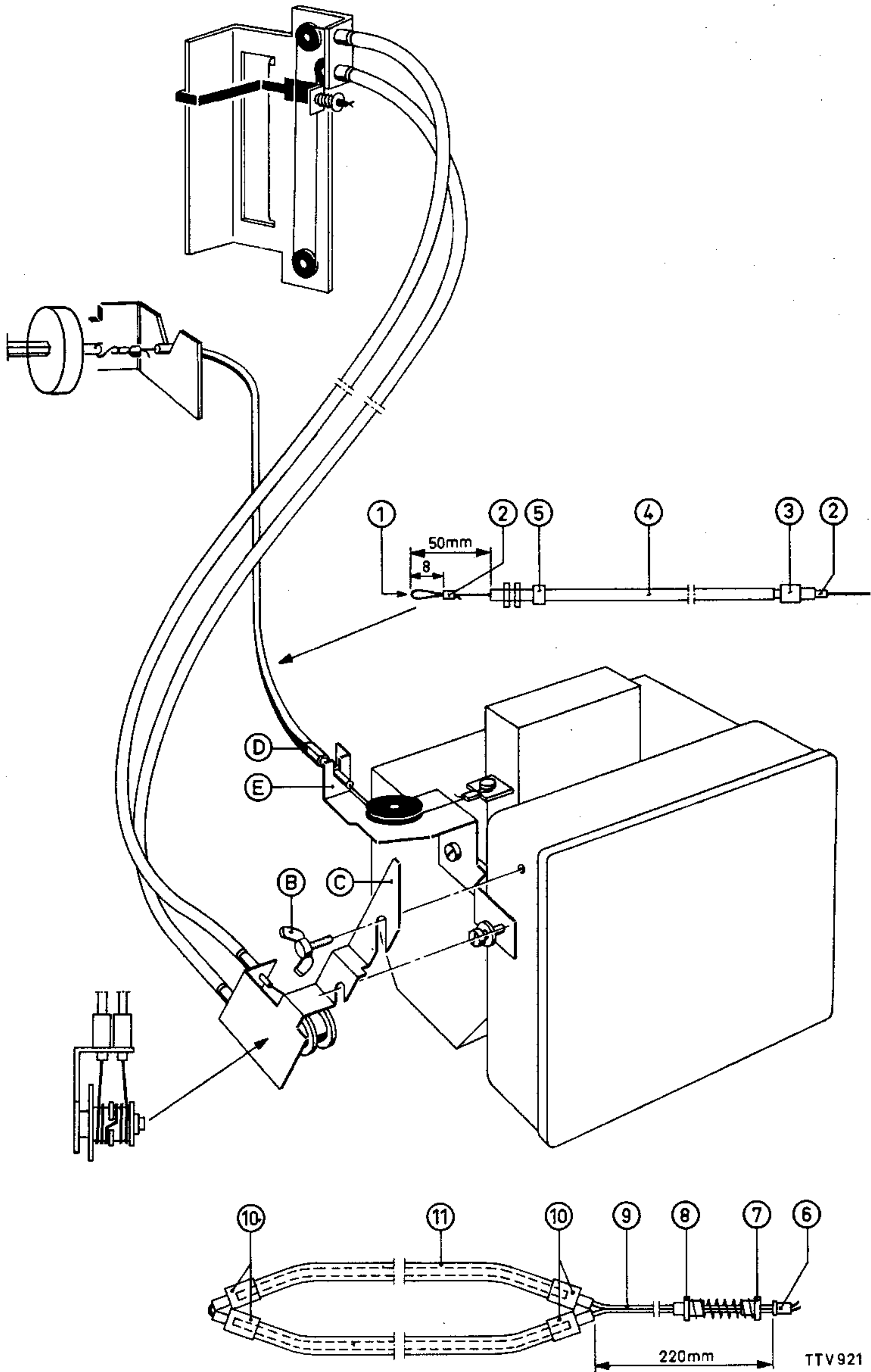
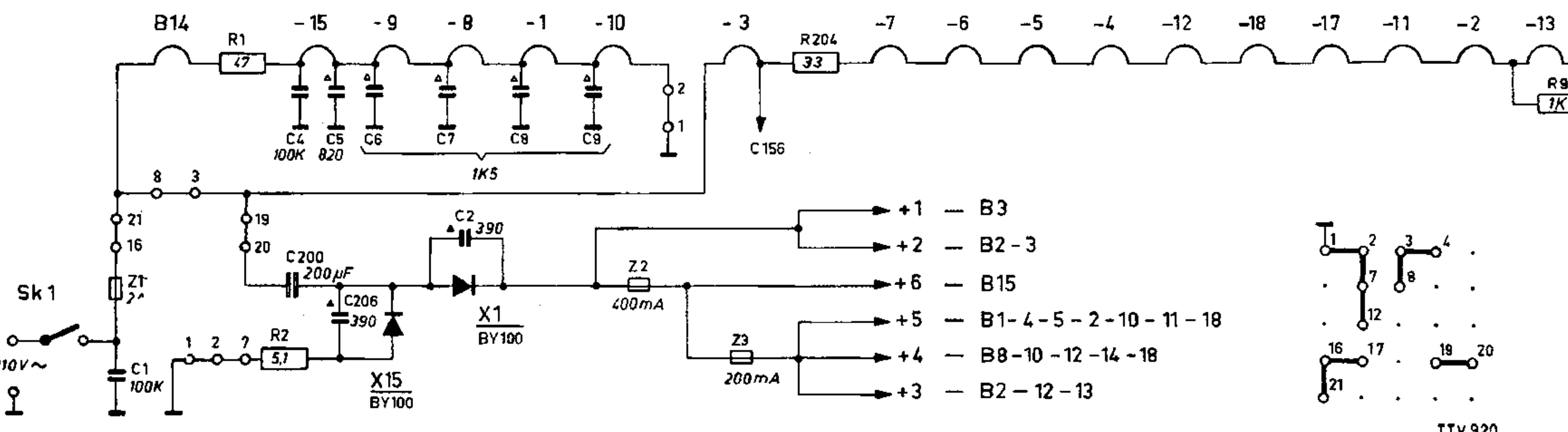
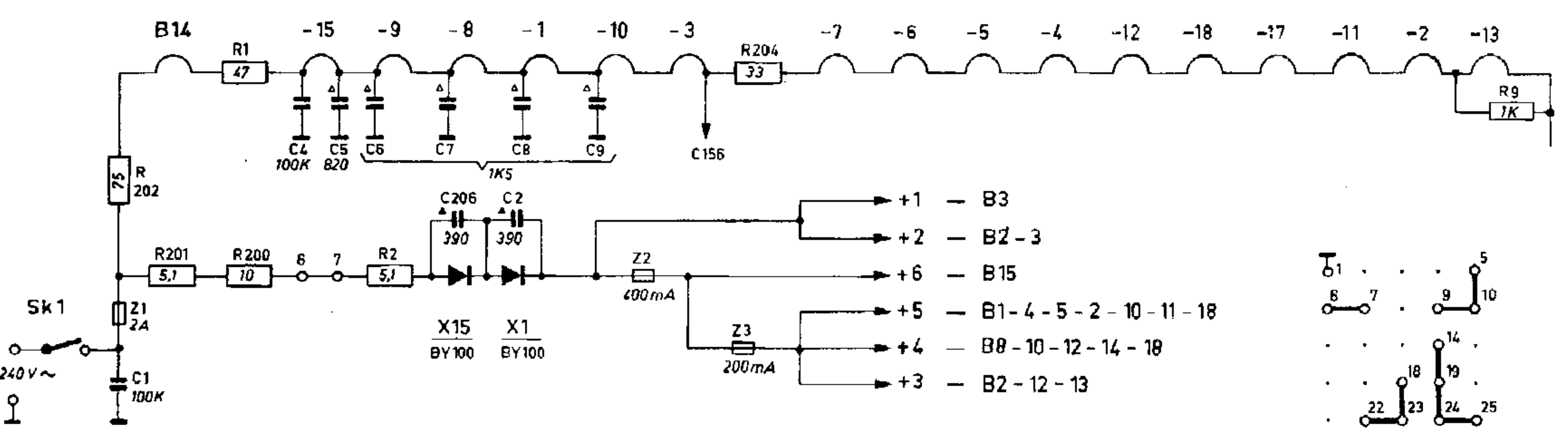
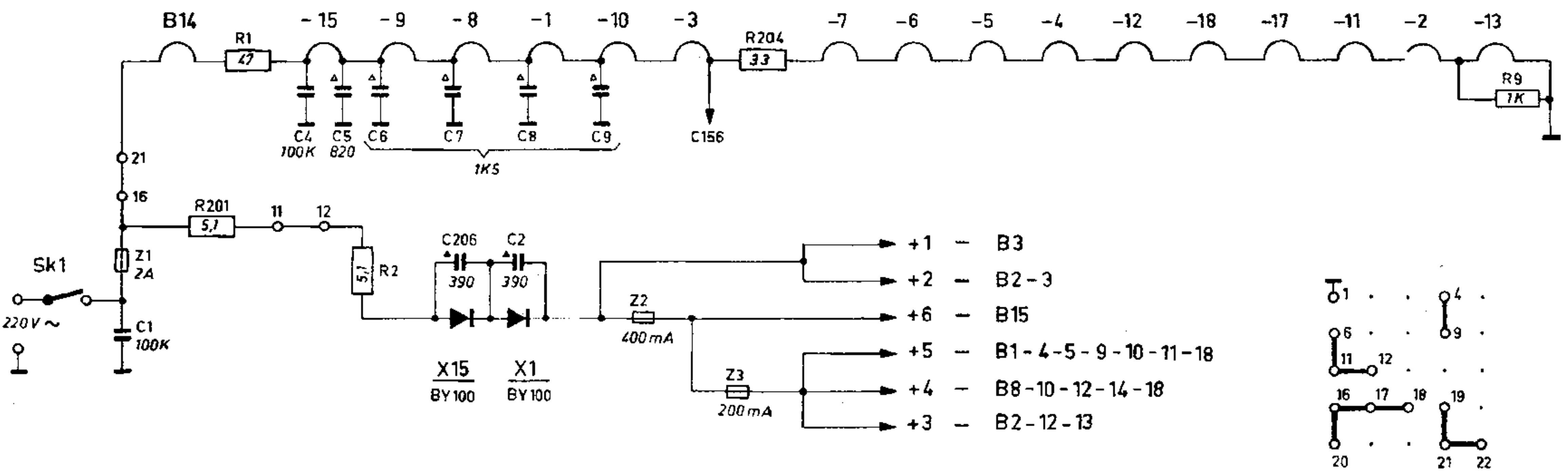
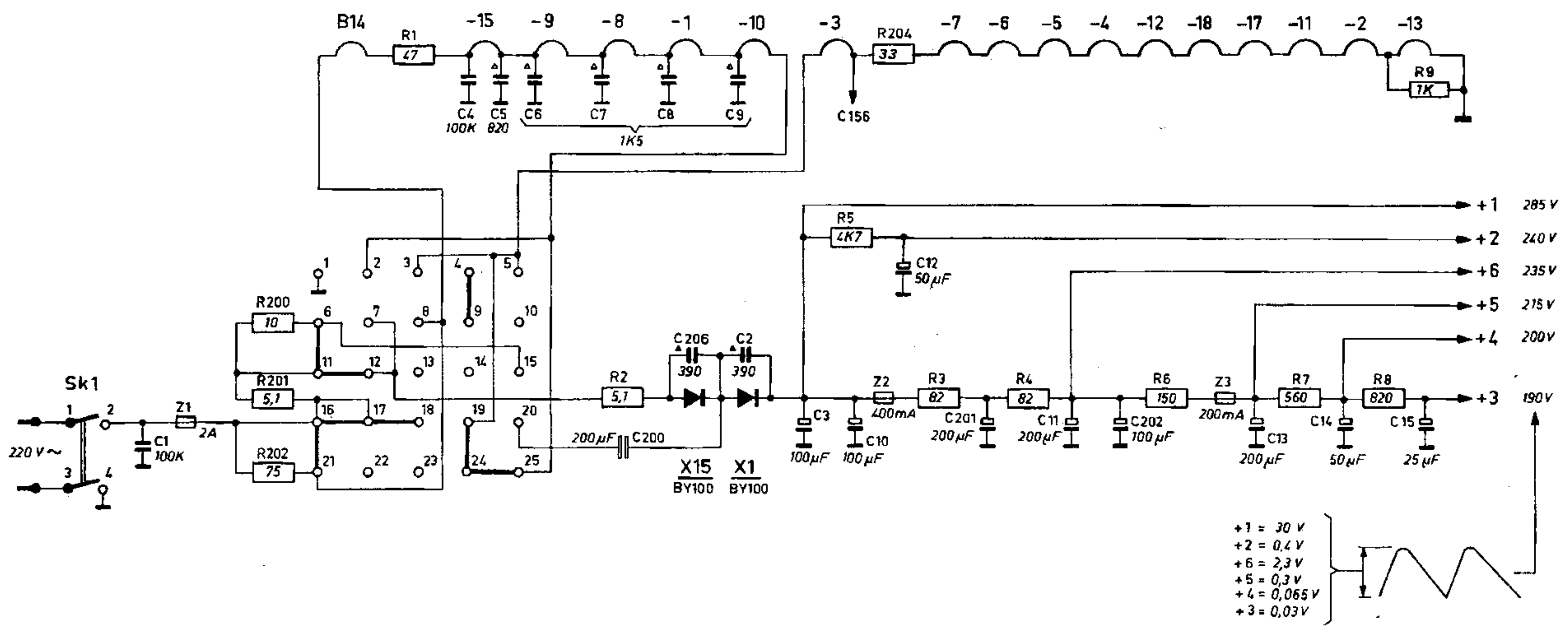
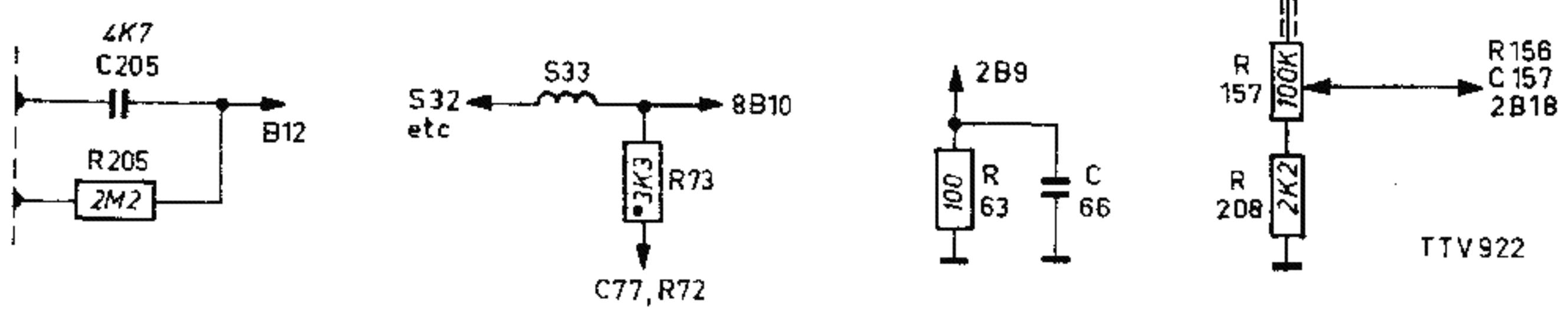
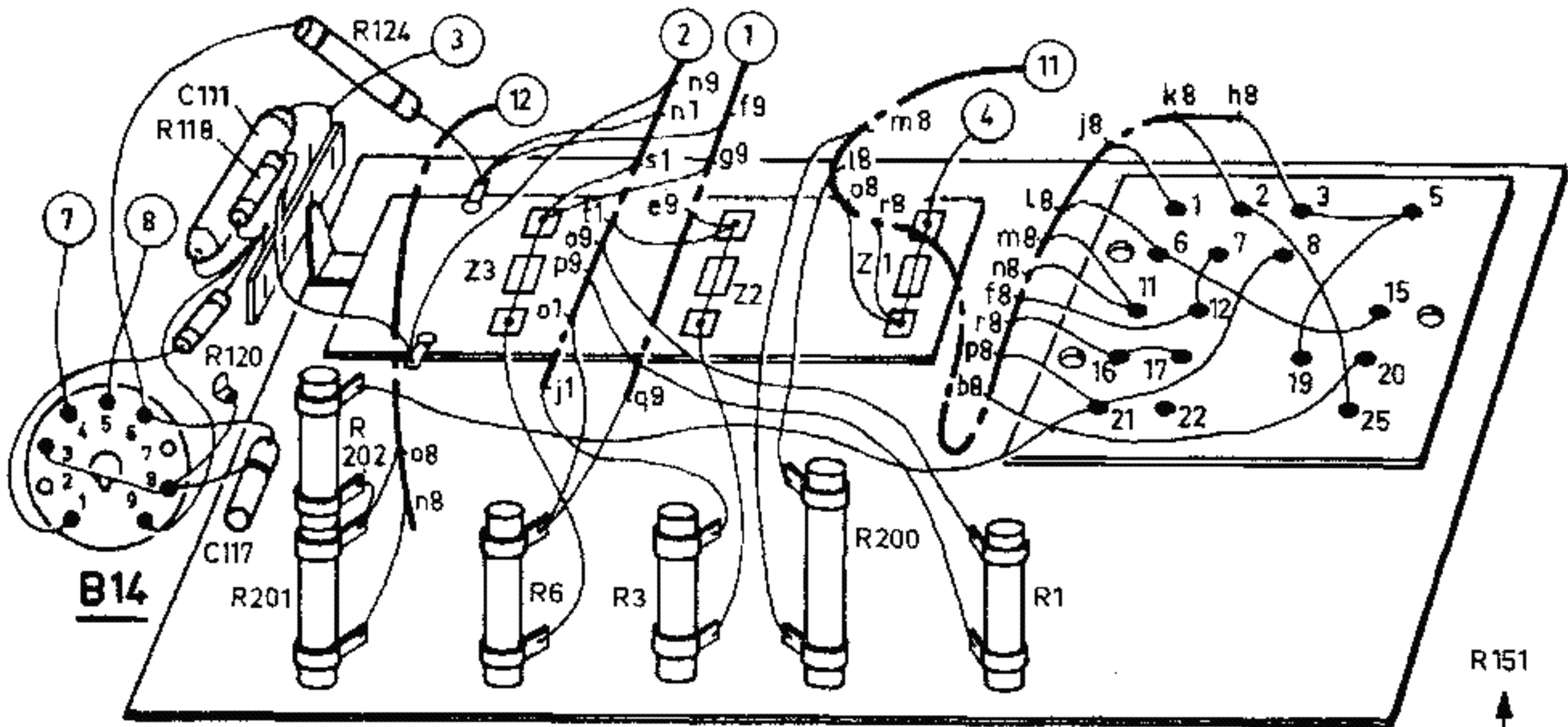
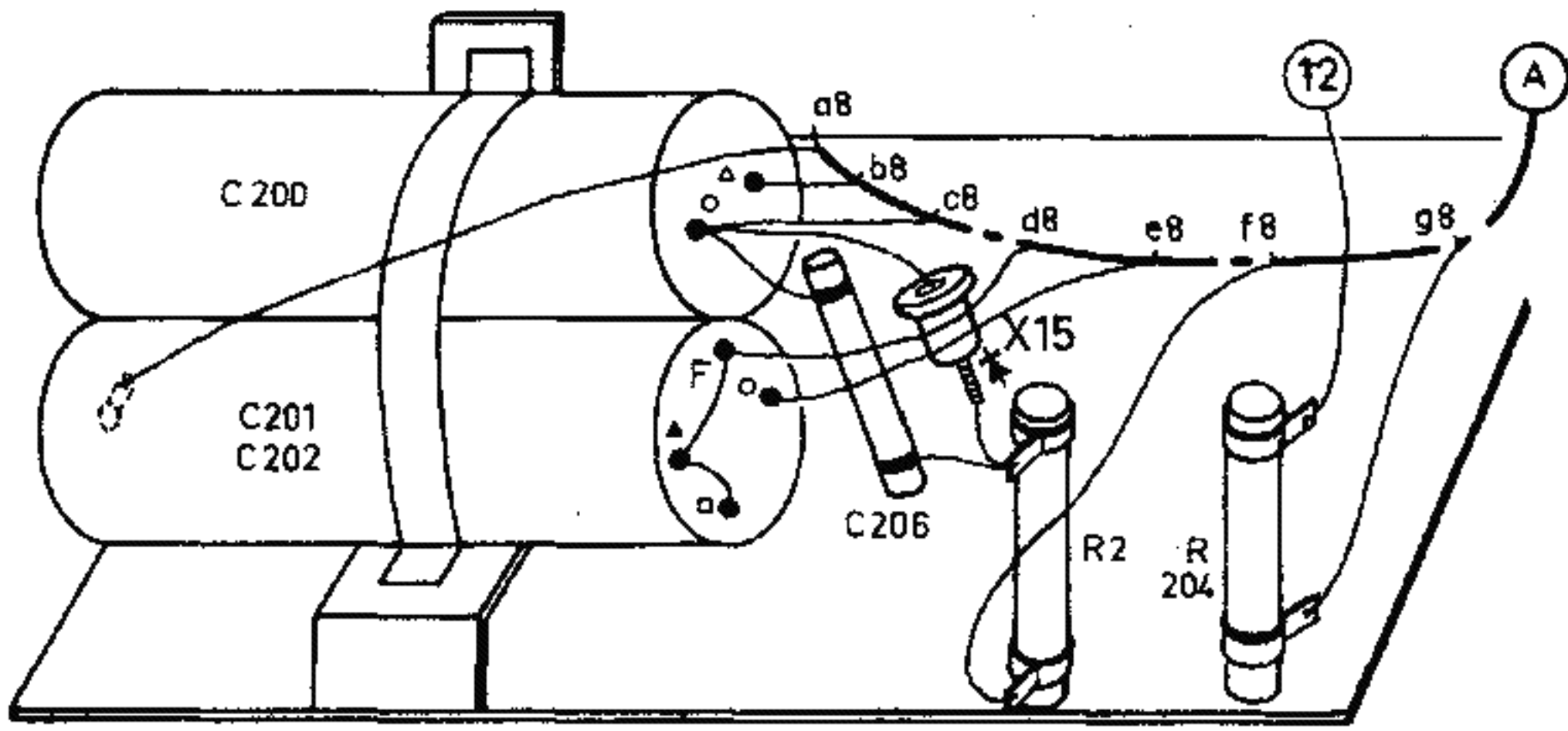
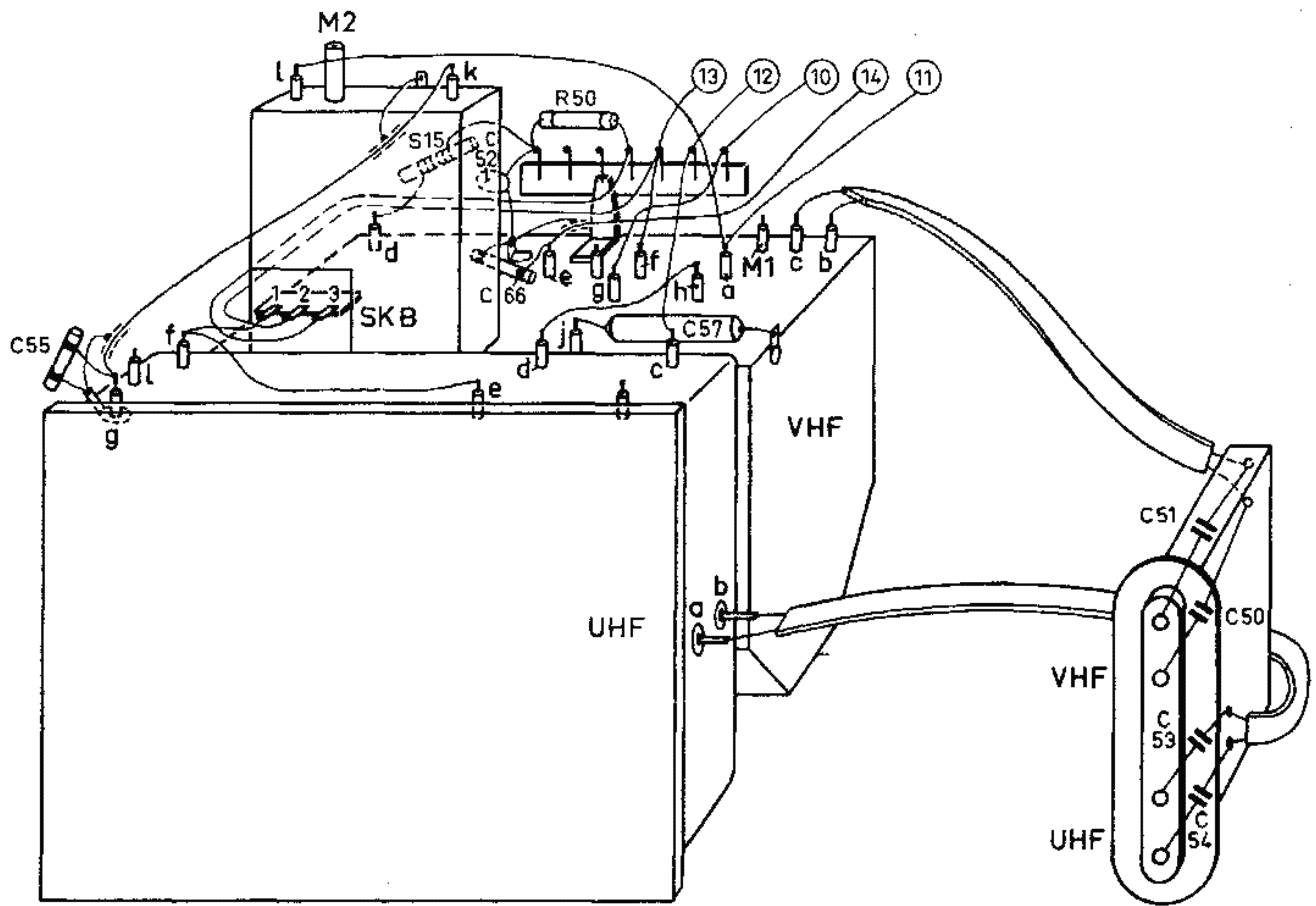


Fig. 1





Met uitzondering van het volgende is dit apparaat gelijk aan de 19TX410A/00.

ELEKTRISCH

Afgevoerd:

R1 62 Ω 930/F62E
R2 5,1 Ω B1 635 23

Toegevoegd:

R1 47 Ω 929/F47E
R2 2,5 Ω 929/F2E5
X15 BY100
C200 200 μF 4822 218 00219
C201-C202 200 μF + 100 μF 4822 218 00222
R200 10 Ω 931/A10E
R201 5,1 Ω 4822 142 00282
R202 75 Ω 929/F75E
R204 33 Ω B8 301 11/21

MECHANISCH

Afgevoerd:

Glasplaat A3 483 58
Knoppen 1-6 4822 107 00368
Knoppen 8-9 4822 107 00369
Knop 7 4822 107 00371
Antenne-unit A3 319 64
Achterwand 4822 112 00437

Toegevoegd:

Masker 4822 193 00834
Knoppen 1-6 4822 193 00835
Veer in knoppen 1-6 A3 319 13
Knop 8+9 4822 193 00832
Knop 7 JS 516 32
Plaat spanningscarrousel 4822 116 00707
Knop spanningscarrousel 4822 116 00708
Achterwand 4822 103 00242
Antenne-unit 4822 110 00273
Plaat bevestiging luidspreker 4822 160 00434
Tafelbeschermer P5 341 13/HA
Verlengas voor knoppen 1-6 4822 193 00831

With exception of the following this receiver is identical to the 19TX410A/00.

ELECTRICAL PART

Deleted:

R1 62 Ω 930/F62E
R2 5,1 Ω B1 635 23

Added:

R1 47 Ω 929/F47E
R2 2,5 Ω 929/F2E5
X15 BY100
C200 200 μF 4822 218 00219
C201-C202 200 μF + 100 μF 4822 218 00222
R200 10 Ω 931/A10E
R201 5,1 Ω 4822 142 00282
R202 75 Ω 929/F75E
R204 33 Ω B8 301 11/21

MECHANICAL PART

Deleted:

Glass plate A3 483 58
Knobs 1-6 4822 107 00368
Knobs 8-9 4822 107 00369
Knob 7 4822 107 00371
Aerial unit A3 319 64
Rear panel 4822 112 00437

Added:

Mask 4822 193 00834
Knobs 1-6 4822 193 00835
Spring in knobs 1-6 A3 319 13
Knobs 8+9 4822 193 00832
Knob 7 JS 516 32
Plate, voltage adaptor 4822 116 00707
Knob, voltage adaptor 4822 116 00708
Rear panel 4822 103 00242
Aerial unit 4822 110 00273
Plate, fixing loudspeaker 4822 160 00434
Table protectors P5 341 13/HA
Extension shaft for knobs 1-6 4822 193 00831

Pos. Zie fig. 1

1 Snaar 965/KA21
2 Bus 964/2,6x4
3 Bus A3 492 53
4 Bowdenkabel 965/RW1,5
5 Stelschroef A3 303 41
6 Bus A3 223 85
7 Bus 4822 162 01059
8 Bus 4822 162 01061
9 Snaar 4822 073 00139
10 Bus P5 172 12
11 Bowdenkabel 965/RW2,2

Pos. See Fig. 1

1 Cord 965/KA21
2 Bushing 964/2,6x4
3 Bushing A3 492 53
4 Bowden cable 965/RW1,5
5 Adjusting screw A3 303 41
6 Bushing A3 223 85
7 Bushing 4822 162 01059
8 Bushing 4822 162 01061
9 Cord 4822 073 00139
10 Bushing P5 172 12
11 Bowden cable 965/RW2,2

Excepté les suivants de récepteur est identique au 19TX410A/00.

PARTIE ELECTRIQUE

Supprimé:

R1
R2 62 Ω
 5,1 Ω

930/F62E
B1 635 23

Ajouté:

R1 47 Ω
R2 2,5 Ω
X15
C200 200 μF
C201-C202 200 μF + 100 μF
R200 10 Ω
R201 5,1 Ω
R202 75 Ω
R204 33 Ω

929/F47E
929/F2E5
BY100
4822 218 00219
4822 218 00222
931/A10E
4822 142 00282
929/F75E
B8 301 11/21

PARTIE MECANIQUE

Supprimé:

Plaque de verre
Boutons 1-6
Boutons 8-9
Bouton 7
Unité d'antenne
Panneau arrière

A3 483 58
4822 107 00368
4822 107 00369
4822 107 00371
A3 319 64
4822 112 00437

Ajouté:

Masque
Boutons 1-6
Ressort dans boutons 1-6
Boutons 8+9
Bouton 7
Plaque, carrousel de tension
Bouton, carrousel de tension
Panneau arrière
Unité d'antenne
Plaque fixer haut-parleur
Protecteurs de table
Axe de prolongement boutons 1-6

4822 193 00834
4822 193 00835
A3 319 13
4822 193 00832
JS 516 32
4822 116 00707
4822 116 00708
4822 103 00242
4822 110 00273
4822 160 00434
P5 341 13/HA
4822 193 00831

Mit Ausnahme des Folgenden sind die Geräte gleich dem 19TX410A/00.

ELEKTRISCH

Entfallen:

R1 62 Ω
R2 5,1 Ω

930/F62E
B1 635 23

Hinzugefügt:

R1 47 Ω
R2 2,5 Ω
X15
C200 200 μF
C201-C202 200 μF + 100 μF
R200 10 Ω
R201 5,1 Ω
R202 75 Ω
R204 33 Ω

929/F47E
929/F2E5
BY100
4822 218 00219
4822 218 00222
931/A10E
4822 142 00282
929/F75E
B8 301 11/21

MECHANISCH

Entfallen:

Glassplatte
Knopf 1-6
Knopf 8-9
Knopf 7
Antennenplatte
Rückwand

A3 483 58
4822 107 00368
4822 107 00369
4822 107 00371
A3 319 64
4822 112 00437

Hinzugefügt:

Maske
Knopf 1-6
Feder in Knopf 1-6
Knopf 8+9
Knopf 7
Platte, Spannungswähler
Knopf, Spannungswähler
Rückwand
Antennenplatte
Platte, Befestigung Lautsprecher
Tischschutz
Verlängerungsachse für Knopf 1-6

4822 193 00834
4822 193 00835
A3 319 13
4822 193 00832
JS 516 32
4822 116 00707
4822 116 00708
4822 103 00242
4822 110 00273
4822 160 00434
P5 341 13/HA
4822 193 00831

Pos. Voir fig. 1

1 Corde 965/KA21
2 Manchon 964/2,6x4
3 Manchon A3 492 53
4 Câble bowden 965/RW1,5
5 Vis d'ajustage A3 303 41
6 Manchon A3 223 85
7 Manchon 4822 162 01059
8 Manchon 4822 162 01061
9 Corde 4822 073 00139
10 Manchon P5 172 12
11 Câble bowden 965/RW2,2

Pos. Siehe Abb. 1

1 Schnur 965/KA21
2 Buchse 964/2,6x4
3 Buchse A3 492 53
4 Bowden-Zug 965/RW1,5
5 Stellschraube A3 303 41
6 Buchse A3 223 85
7 Buchse 4822 162 01059
8 Buchse 4822 162 01061
9 Schnur 4822 073 00139
10 Buchse P5 172 12
11 Bowden-Zug 965/RW2,2

