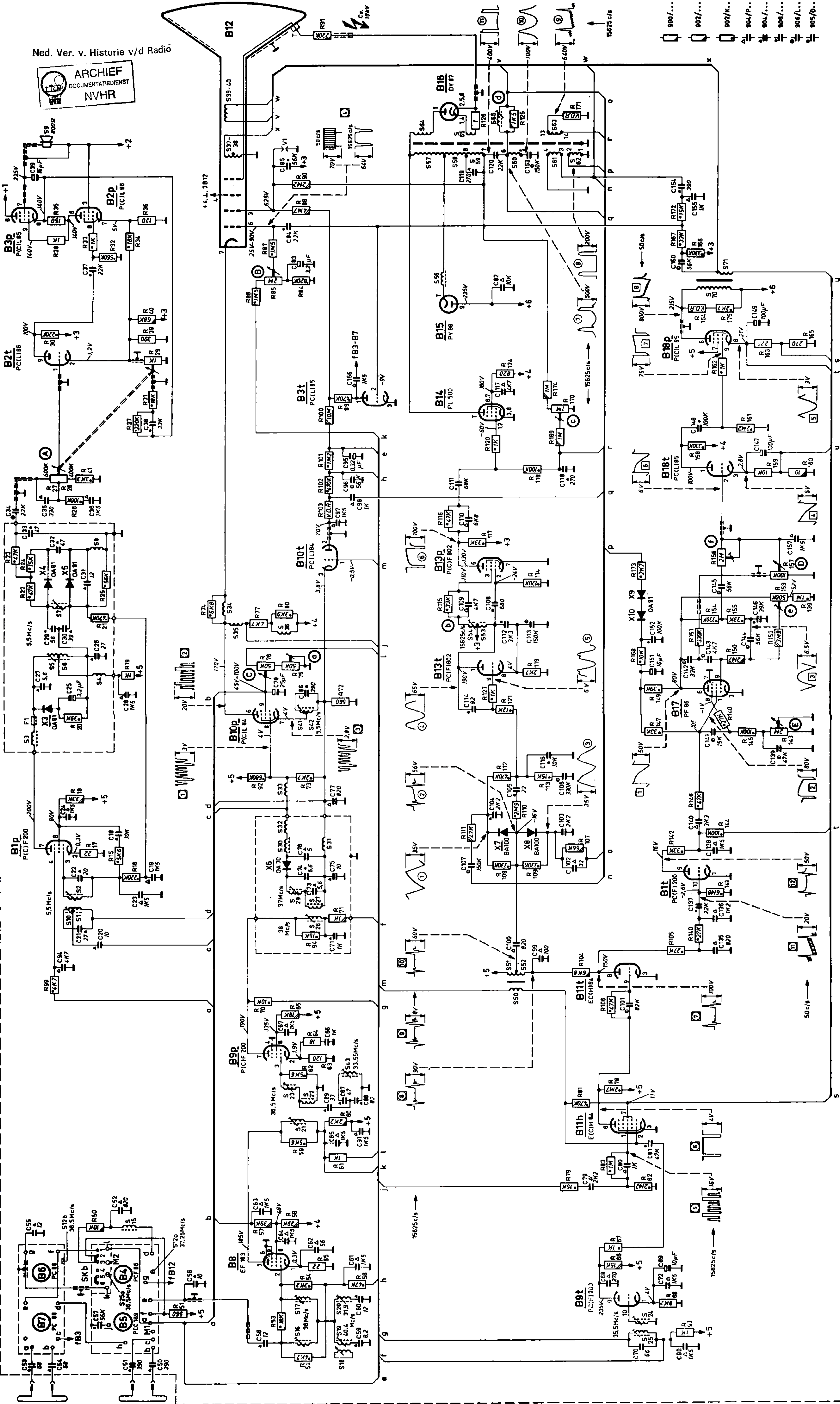
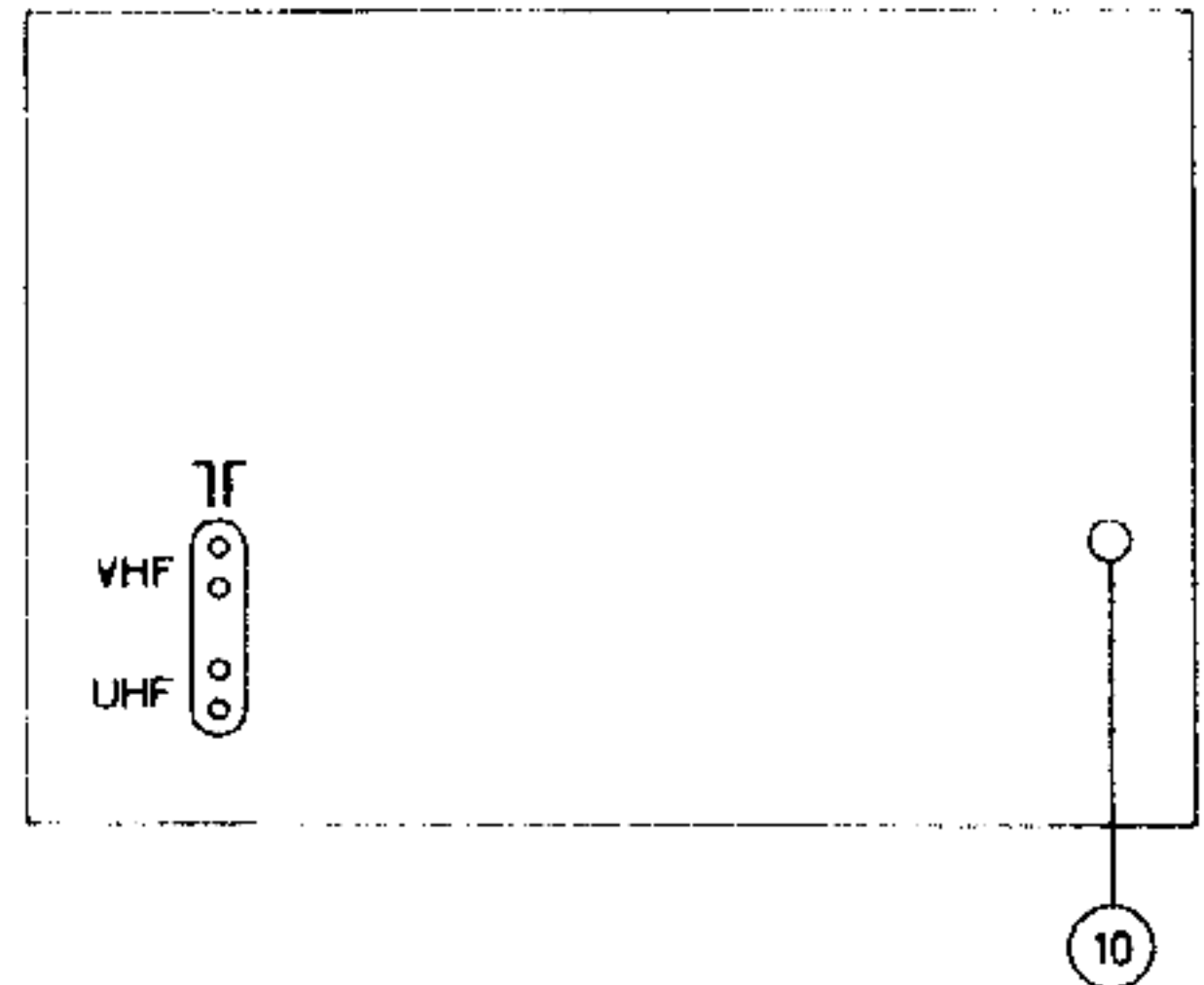
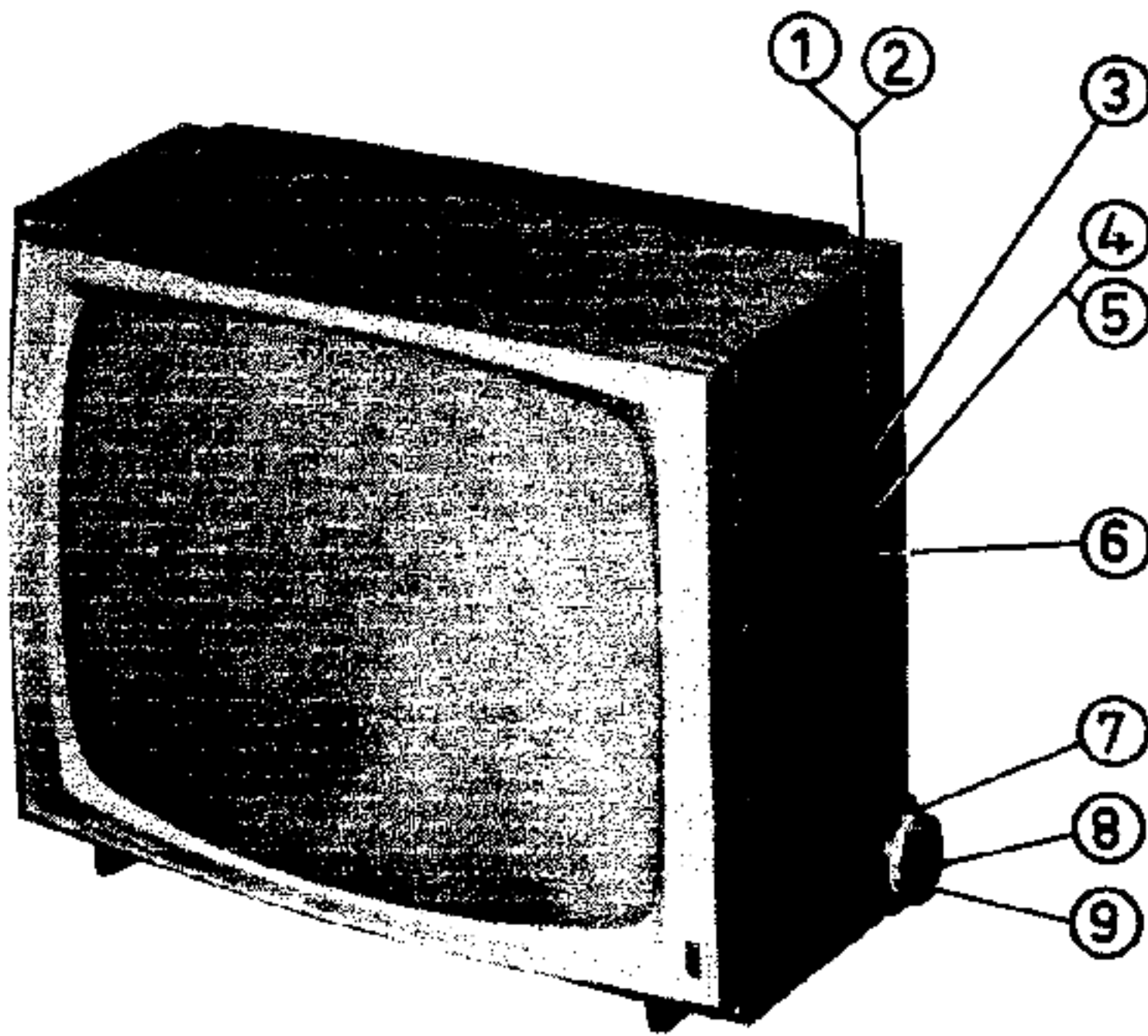


S	1-00	1-01	1-02	1-03	1-04	1-05	1-06	1-07	1-08	1-09	1-10	1-11	1-12	1-13	1-14	1-15	1-16	1-17	1-18	1-19	1-20	1-21	1-22	1-23	1-24	1-25	1-26	1-27	1-28	1-29	1-30	1-31	1-32	1-33	1-34	1-35	1-36	1-37	1-38	1-39	1-40
C	51-100	51-101	51-102	51-103	51-104	51-105	51-106	51-107	51-108	51-109	51-110	51-111	51-112	51-113	51-114	51-115	51-116	51-117	51-118	51-119	51-120	51-121	51-122	51-123	51-124	51-125	51-126	51-127	51-128	51-129	51-130	51-131	51-132	51-133	51-134	51-135	51-136	51-137	51-138	51-139	51-140
R	91-100	91-101	91-102	91-103	91-104	91-105	91-106	91-107	91-108	91-109	91-110	91-111	91-112	91-113	91-114	91-115	91-116	91-117	91-118	91-119	91-120	91-121	91-122	91-123	91-124	91-125	91-126	91-127	91-128	91-129	91-130	91-131	91-132	91-133	91-134	91-135	91-136	91-137	91-138	91-139	91-140



1-50	1-51	1-52	1-53	1-54	1-55	1-56	1-57	1-58	1-59	1-60	1-61	1-62	1-63	1-64	1-65	1-66	1-67	1-68	1-69	1-70	1-71	1-72	1-73	1-74	1-75	1-76	1-77	1-78	1-79	1-80	1-81	1-82	1-83	1-84	1-85	1-86	1-87	1-88	1-89	1-90
91-100	91-101	91-102	91-103	91-104	91-105	91-106	91-107	91-108	91-109	91-110	91-111	91-112	91-113	91-114	91-115	91-116	91-117	91-118	91-119	91-120	91-121	91-122	91-123	91-124	91-125	91-126	91-127	91-128	91-129	91-130	91-131	91-132	91-133	91-134	91-135	91-136	91-137	91-138	91-139	91-140
141-	141-	141-	141-	141-	141-	141-	141-	141-	141-	141-	141-	141-	141-	141-	141-	141-	141-	141-	141-	141-	141-	141-	141-	141-	141-	141-	141-	141-	141-	141-	141-	141-	141-	141-	141-	141-	141-	141-	141-	

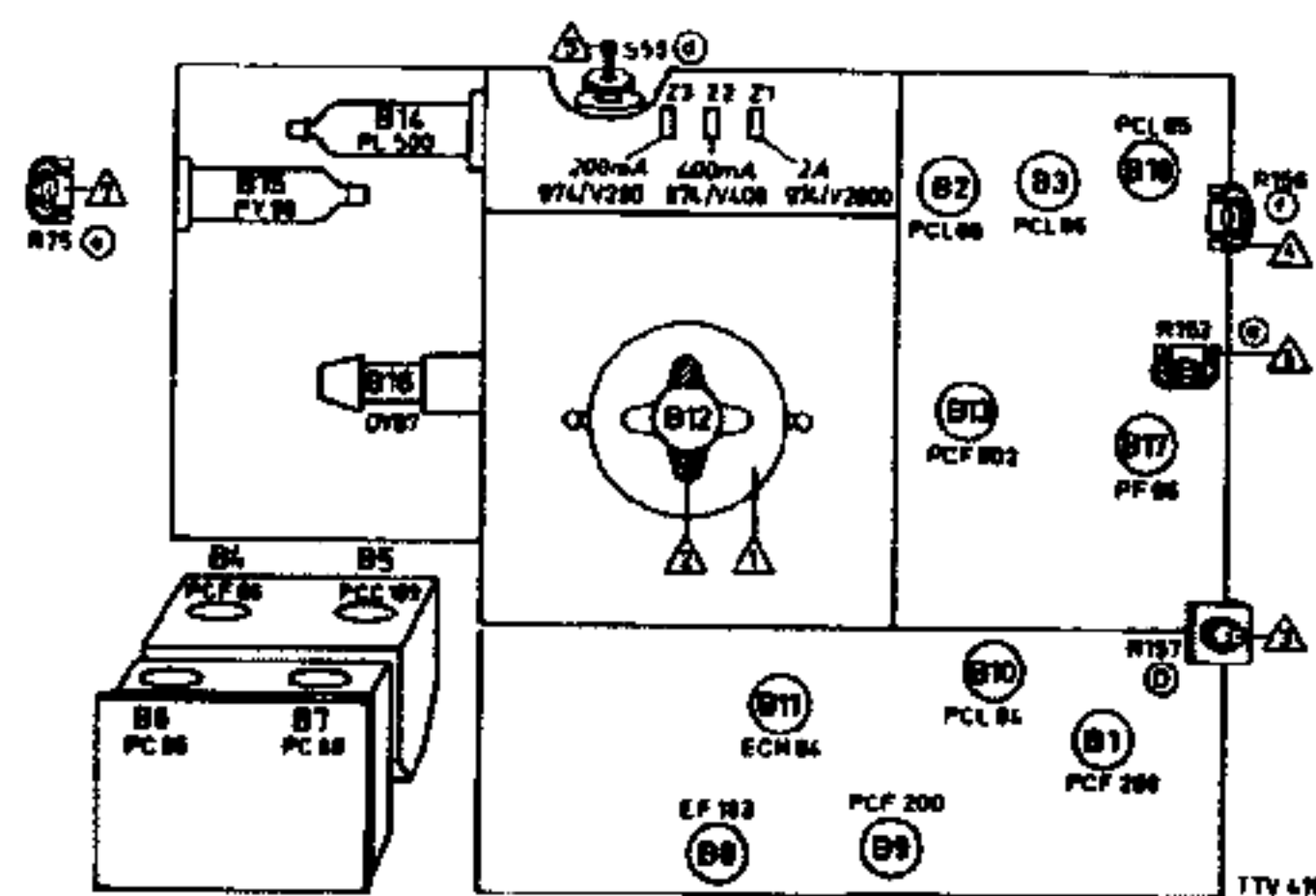



BEDIENINGSORGANEN

1. Helderheidsregelaar (B-R85)
2. UHF-schakelaar (SKb)
3. Verticale synchronisatie (E-R143)
4. Contrastregelaar (C-R76)
5. Netschakelaar (SKa)
6. Geluidssterkteregelaar (A-R27/28)
7. Afstemming UHF
8. Kanaalschakelaar VHF
9. Fijnregeling VHF
10. Beeldhoogteregelaar (D-R157)

De letters tussen haakjes komen ook voor in het principe-schema. In enkele gevallen is het nummer van de weerstand van de betreffende instelling tussen haakjes vermeld.

BUIZENPLAATSING



INSTELLINGEN  (zie „Buizenplaatsing”)

- 1. Het rechtzetten van het beeld**
De klembeugel van de deflectie-eenheid iets losschroeven. Nu de deflectie-eenheid een beetje naar links of naar rechts draaien. Vergeet niet de klembeugel weer vast te schroeven.
- 2. Centrerung**
Op de achterzijde van de deflectie-eenheid zijn twee bewegbare platen aangebracht. Hiermede kan men het beeld respectievelijk in horizontale en in verticale richting verschuiven.
- 3. Beeldhoogte**
In te stellen met knop 10 (D-R157).
- 4. Verticale lineariteit**
In te stellen met instelpotentiometer (f-R156).
- 5. Horizontale lineariteit**
Het apparaat op normale wijze op een zender instellen. De plastic schroef van S55(d) iets uitdraaien. Door het metalen oogje in of uit S55 te schuiven kan de lineariteit worden ingesteld.
- 6. Het stilzetten van een in verticale richting lopend beeld**
R153(e) iets bijregelen tot het beeld stil staat. Daarna controleren of dat ook nog het geval is, als de kanaalkiezerknop wordt verdraaid.
- 7. Contrastregeling**
Contrastregelaar op minimum draaien. Het apparaat op normale wijze op een zender instellen. Met R75(a) het contrast zodanig instellen dat een goed gesynchroniseerd beeld juist zichtbaar wordt.

BUIZENOVERZICHT

B1 = PCF200	B8 = EF183	B15 = PY88
B2 = PCL86	B9 = PCF200	B16 = DY87
B3 = PCL85	B10 = PCL84	B17 = PF86
B4 = PCF86	B11 = ECH84	B18 = PCL85
B5 = PCC189	B12 = AW47-91	Z1 = 974/V2000
B6 = PC86	B13 = PCF802	Z2 = 974/V400
B7 = PC88	B14 = PL500	Z3 = 974/V200

VERWIJDEREN VAN DE ACHTERWAND

Hierbij gaat men als volgt te werk:

1. Apparaat uitschakelen.
2. Verwijder de schroeven aan de linkerzijde en de rechterzijde van de achterwand.
3. Haal de achterwand rechtstandig naar u toe.

SPECIFICATIE

Antenne-aanpassing	: 300 ohm.
Netspanning	: 220 V - 50 Hz
Verbruik	: 200 W
Beeldbuis	: AW47-91
Luidspreker	: AD 3729 AM
Afmetingen	: 40 x 52 x 25/34 cm
Kanalen	: VHF: E2 t/m E11 UHF
Systeem	: C.C.I.R.

CODENUMMERS

Knop 1 t/m 6	4822 107 00368
Knop 8+9	4922 107 00369
Knop 7	4822 107 00371
Knop 10	P5 26035/HA

VERVANGEN VAN DE BUIZEN IN DE HOOGSPANNINGSKOOL

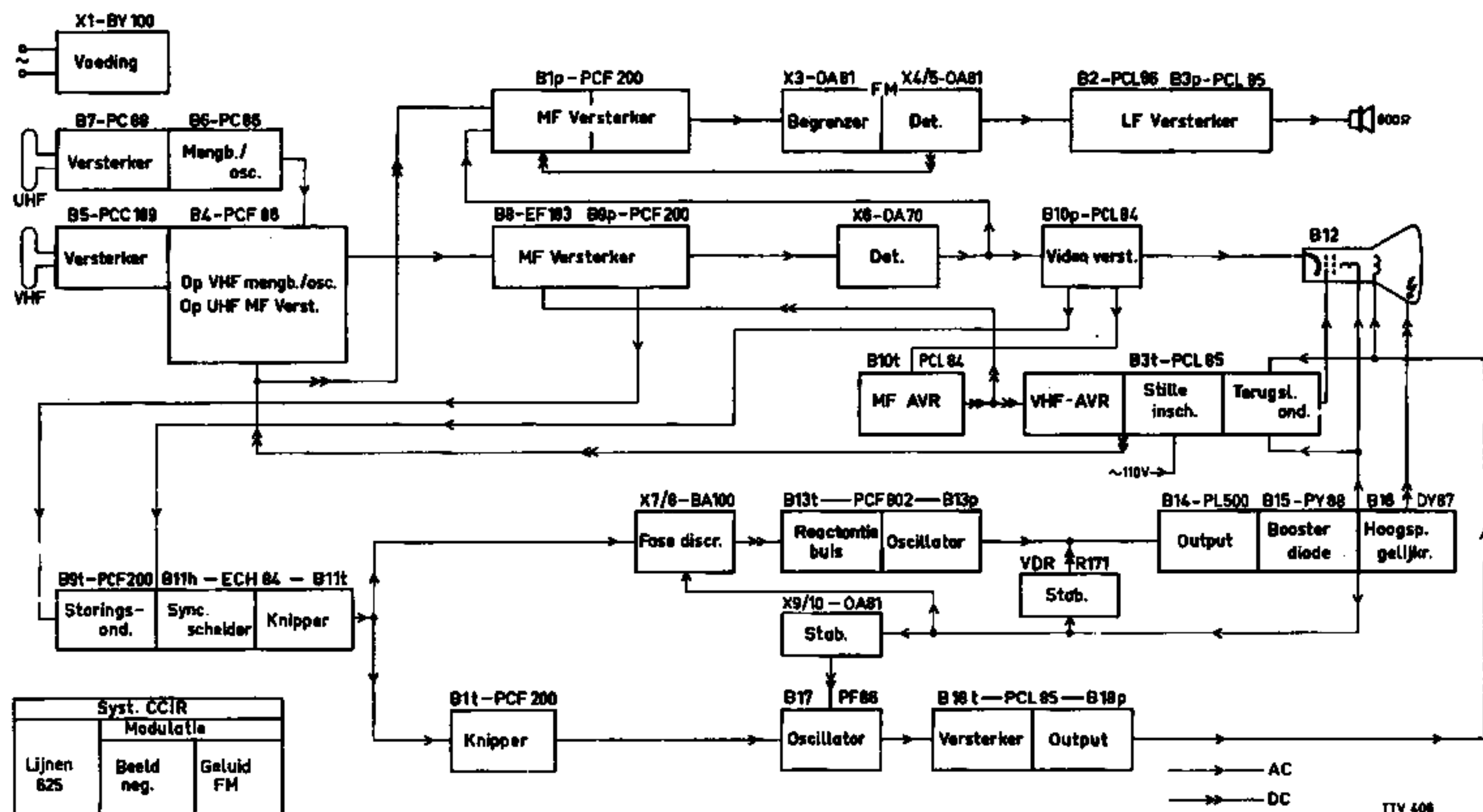
1. Sluit de hoogspanningsaansluiting van de beeldbuis tegen het chassis kort. Dit om de achtergebleven lading van de beeldbuis onschadelijk te maken.
2. Draai de bevestigingsschroeven van het deksel enige slagen los, waarna het deksel verwijderd kan worden.
3. Licht vervolgens het dopje van de hoogspanningsbuis (DY87) en trek de buis voorzichtig uit de voet.
4. De beide andere buizen (PY88, PL500) kan men uitnemen, nadat de veren aan de toppen voorzichtig zijn verwijderd.

Bij het inzetten van de hoogspanningsbuis de topaansluiting weer goed aandrukken.

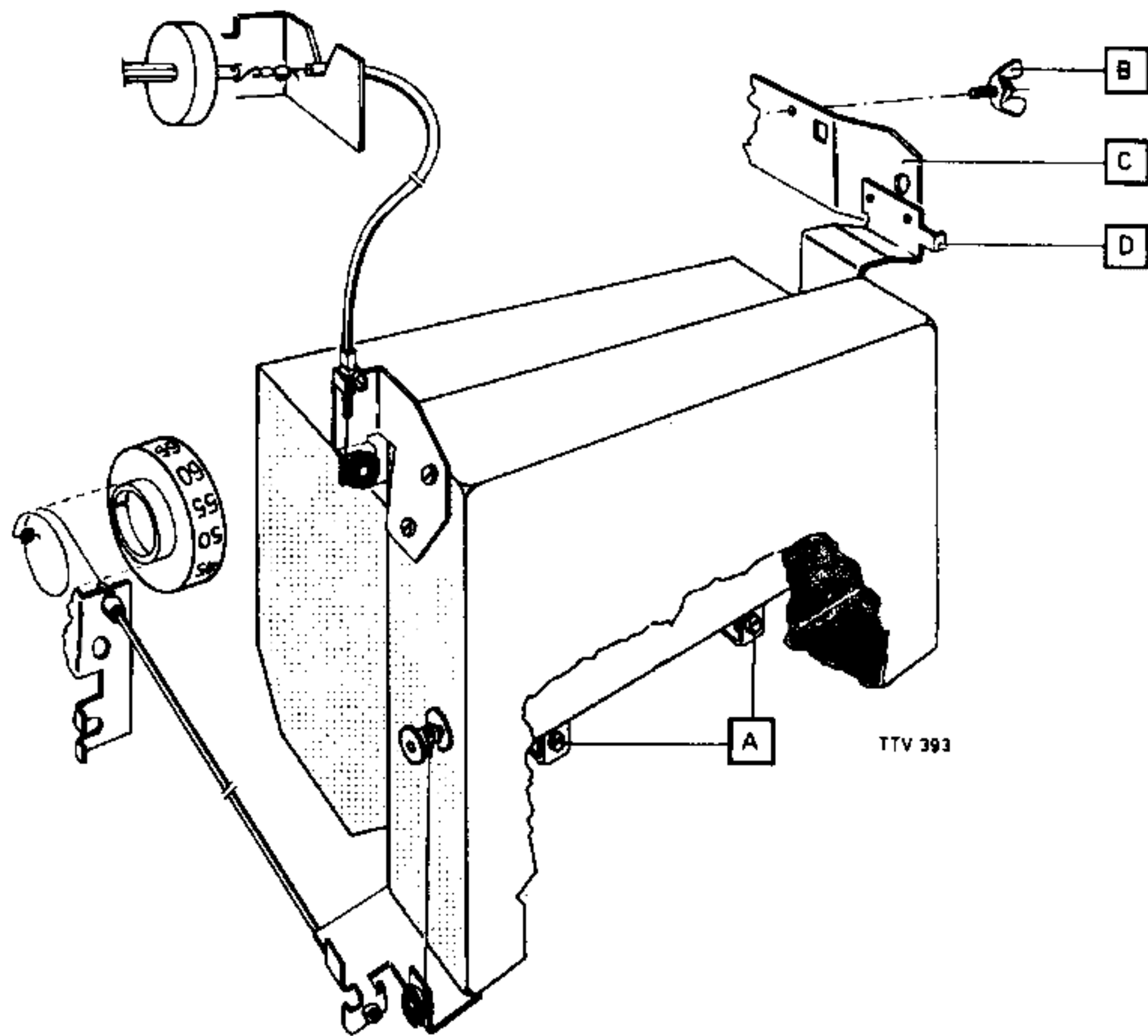
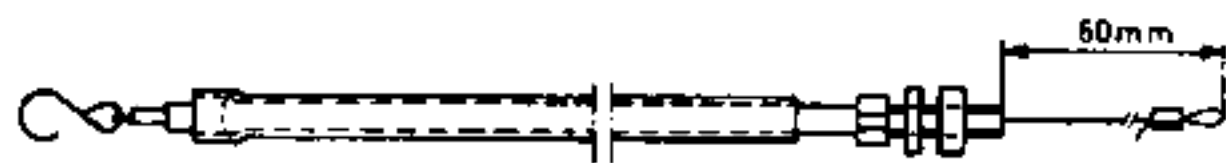
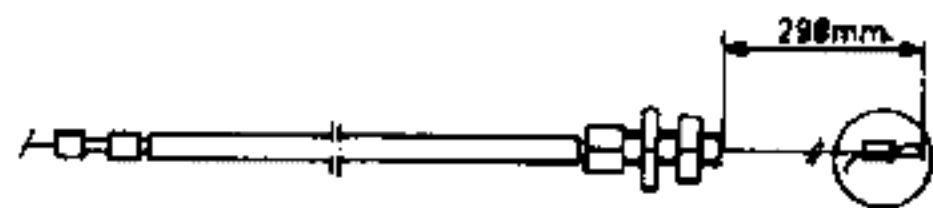
VERVANGEN VAN DE BUIZEN OP DE VHF-KANAALKIEZER (zie snaarloop)

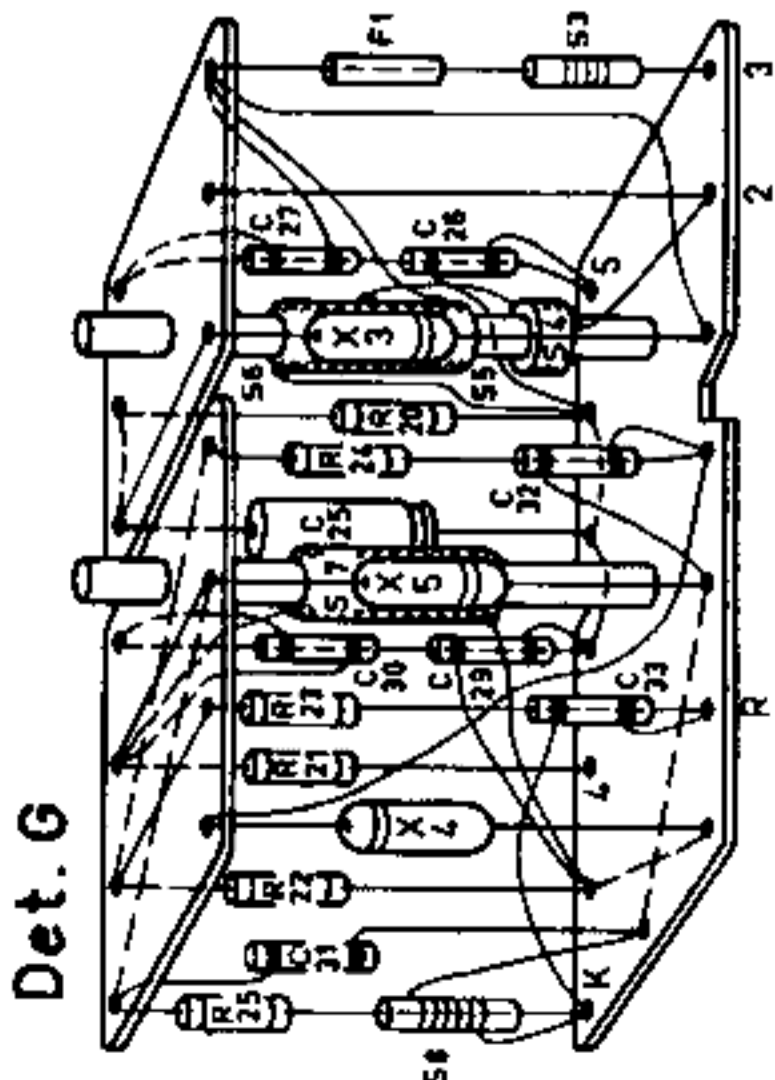
1. Draai de schroeven A enkele slagen los en verwijder de vleugelschroef B.
2. Buig beugel C zover naar rechts tot nok D vrijkomt, waardoor het kanaalkiezerpakket naar achteren kantelt.

BLOKSCHEMA

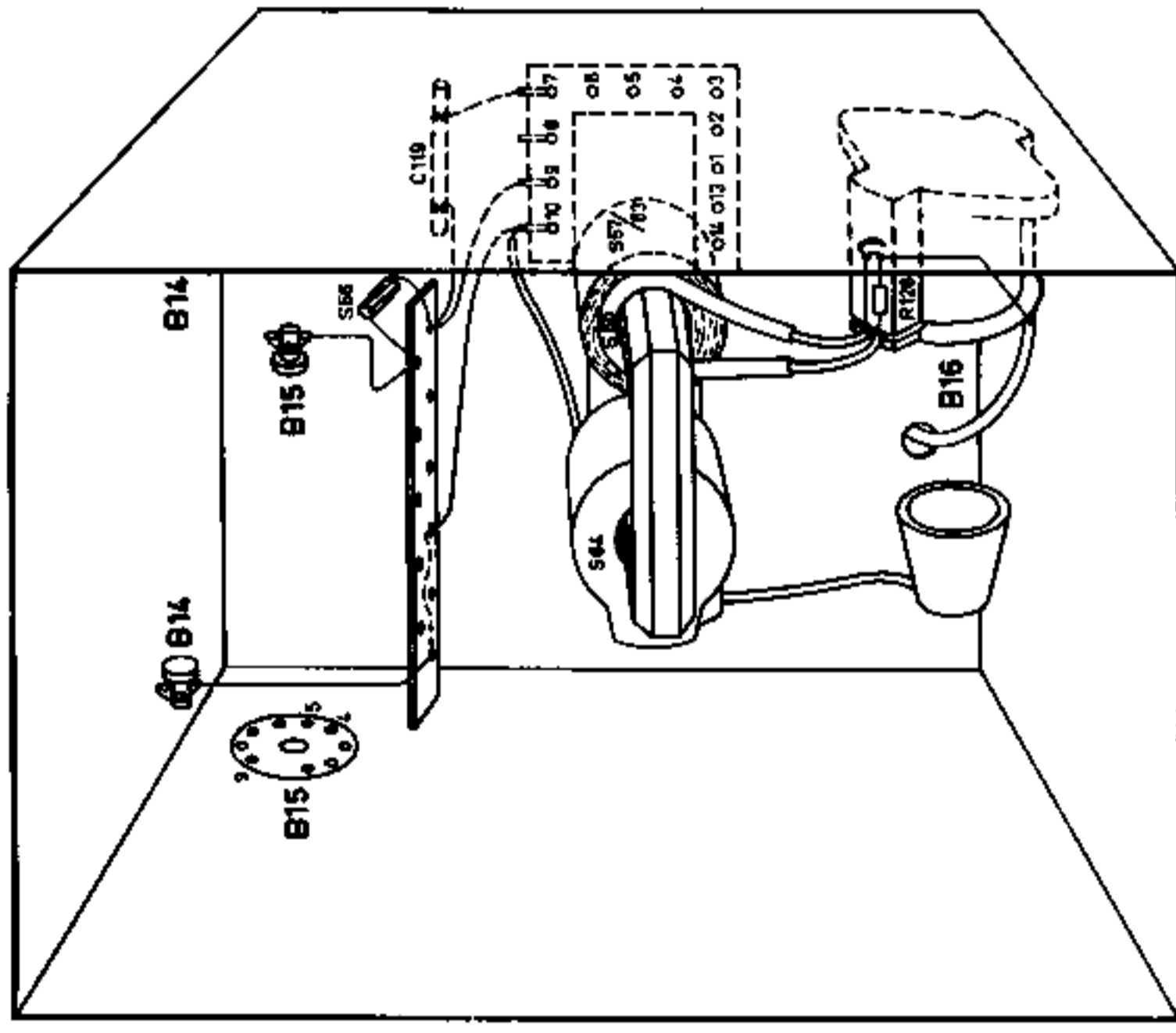
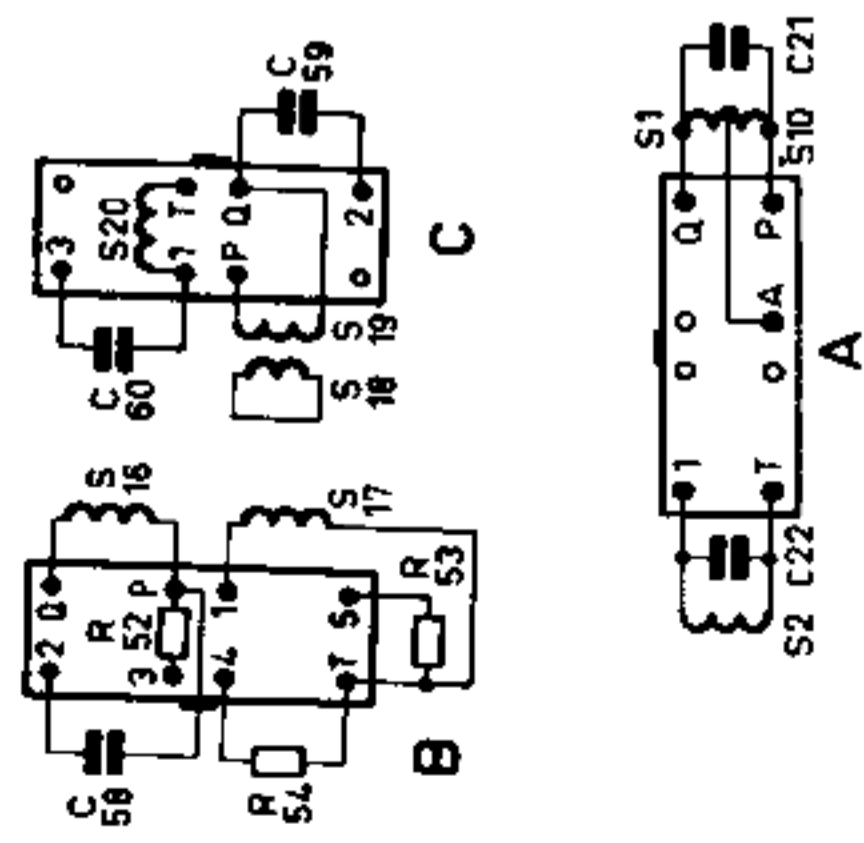


SNAARLOOP

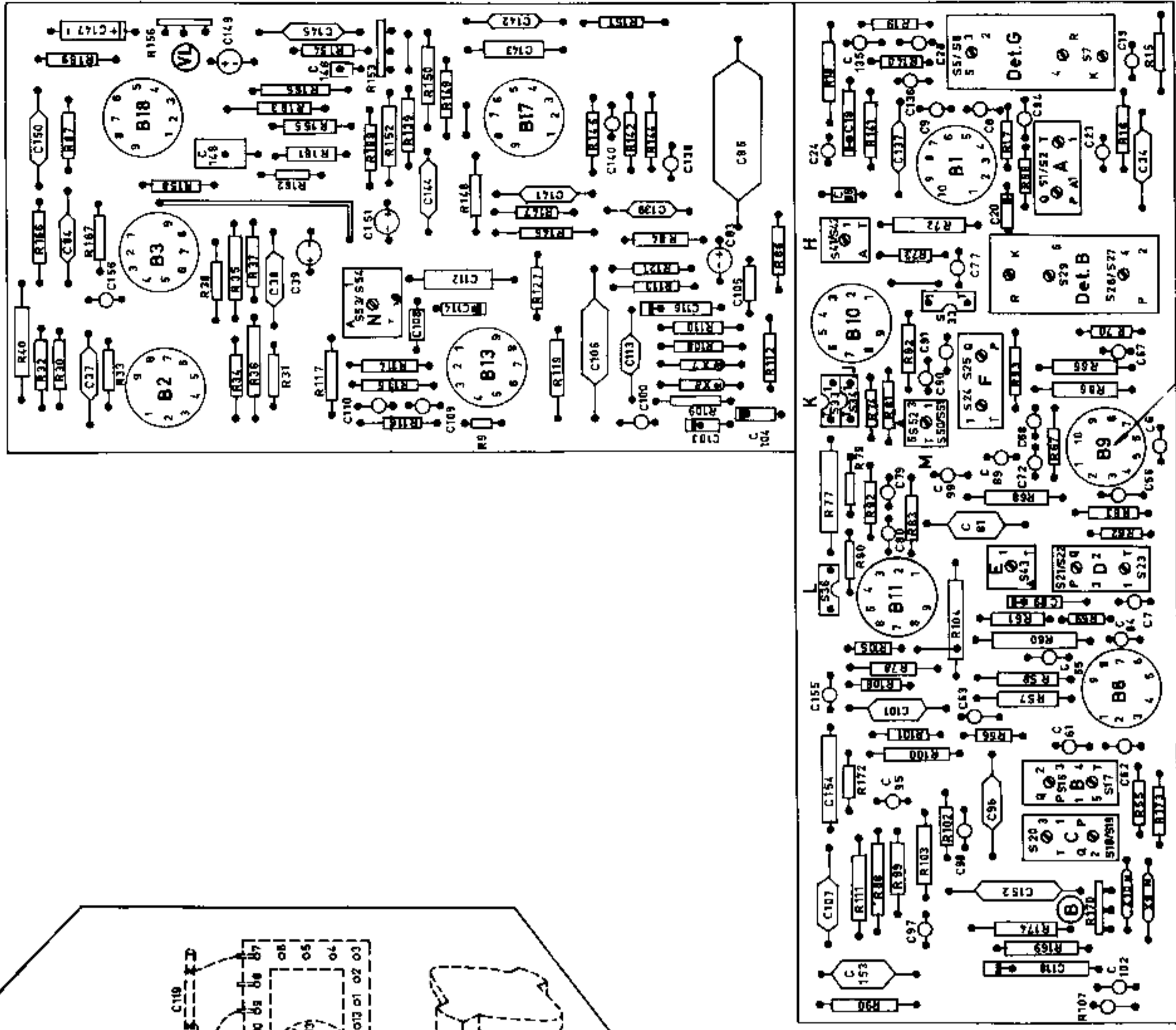
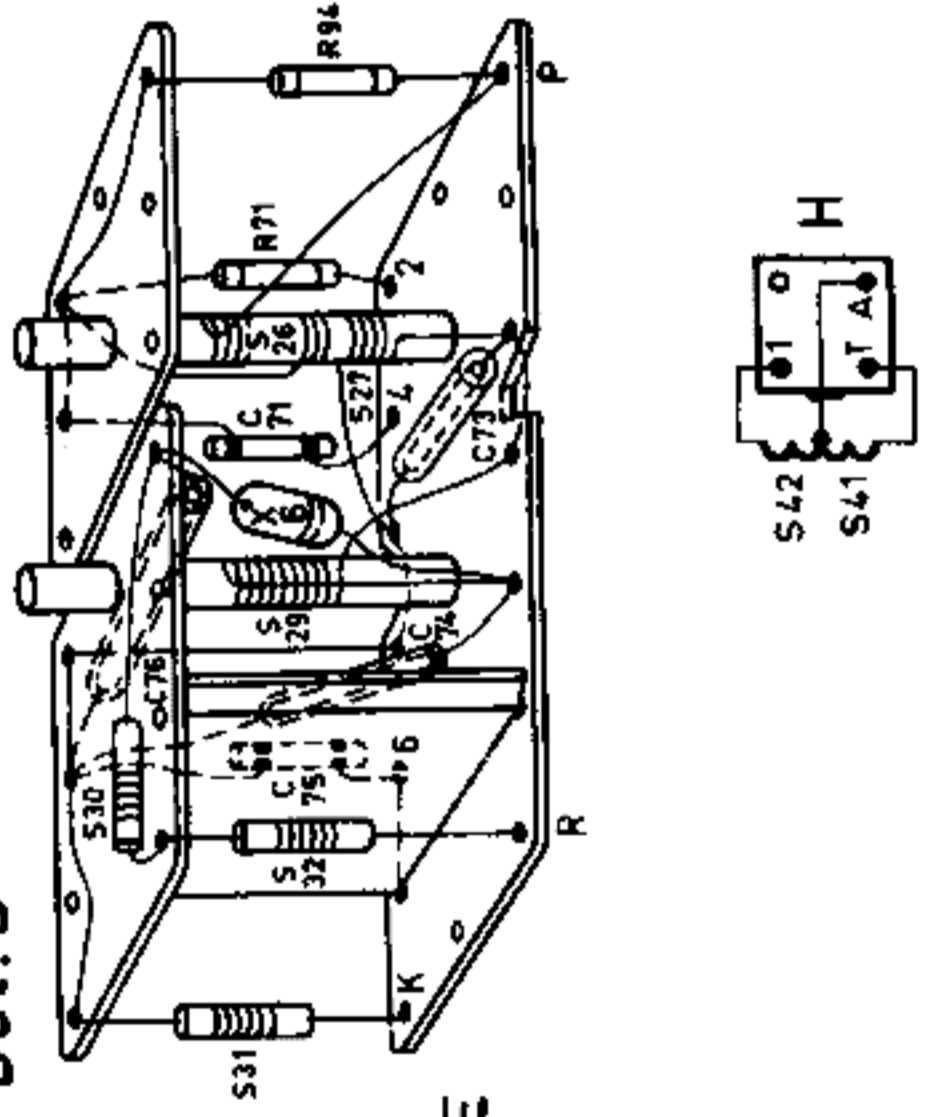




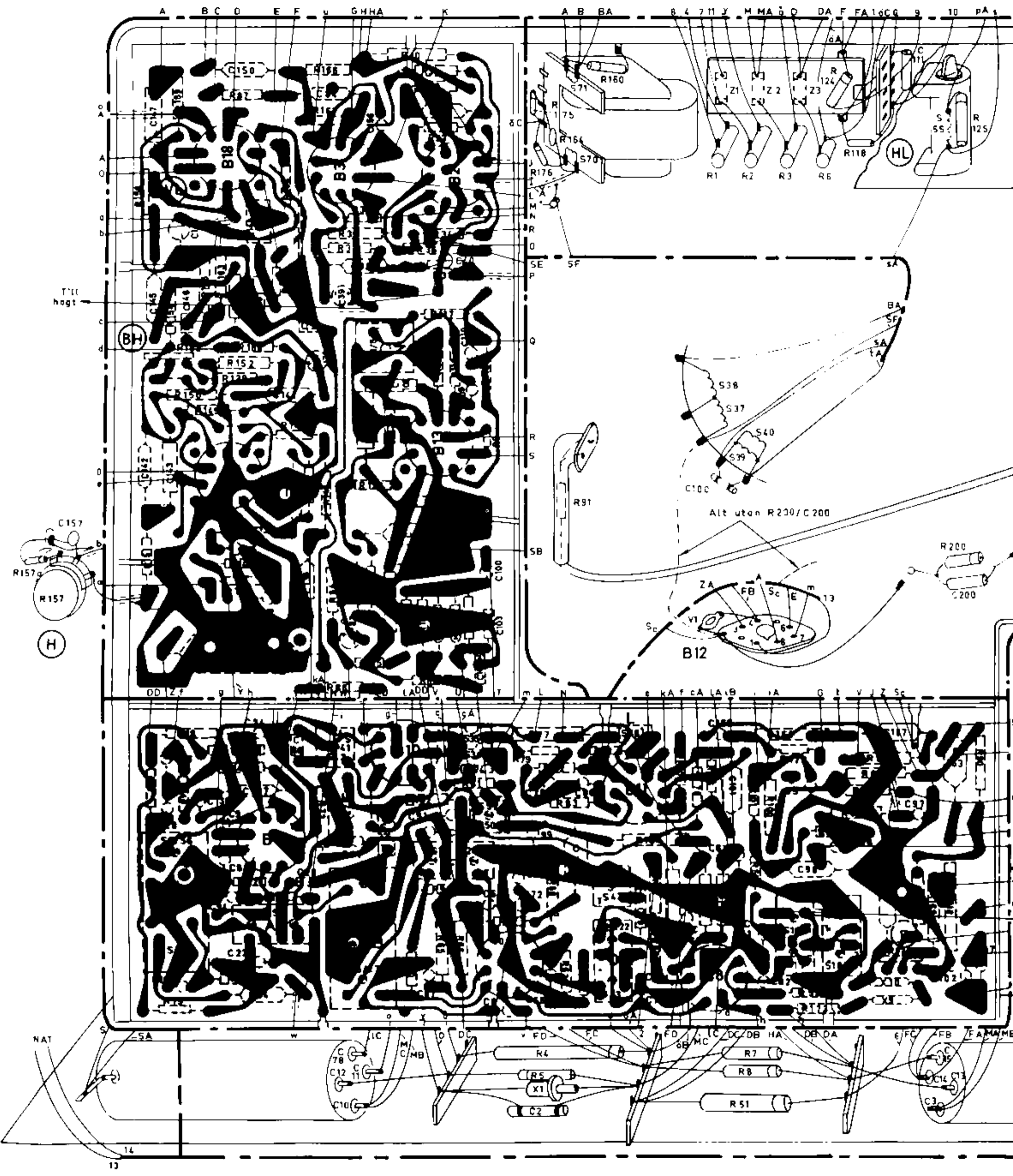
Det. G



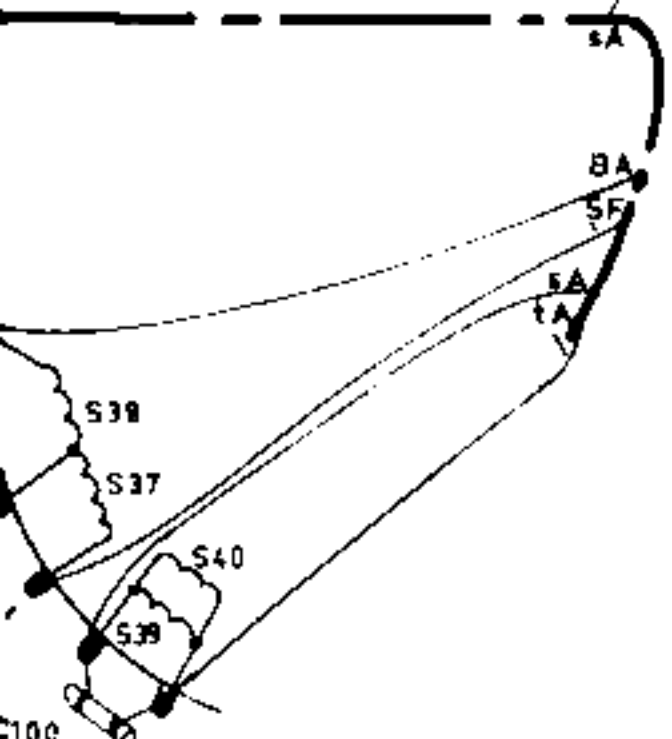
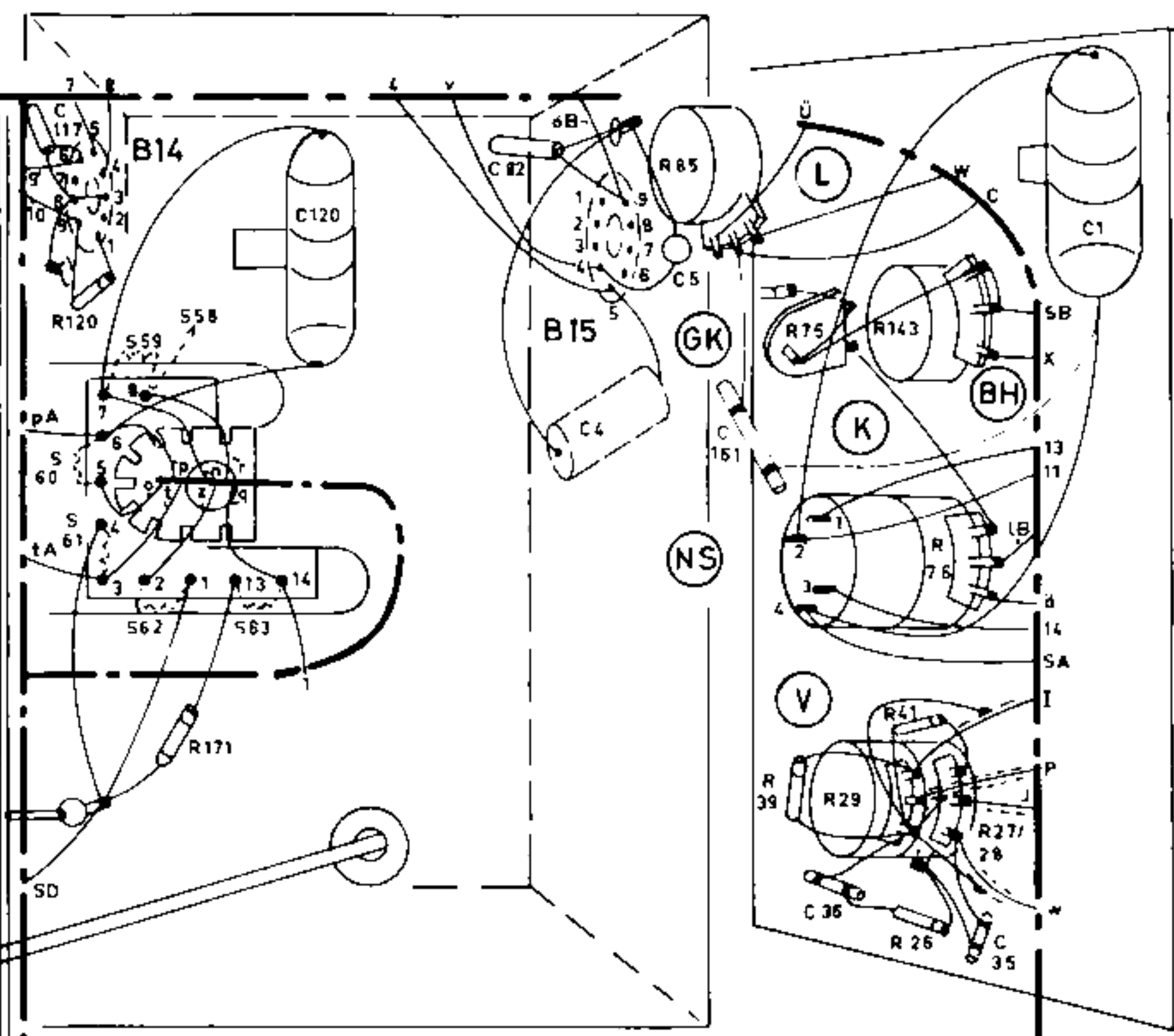
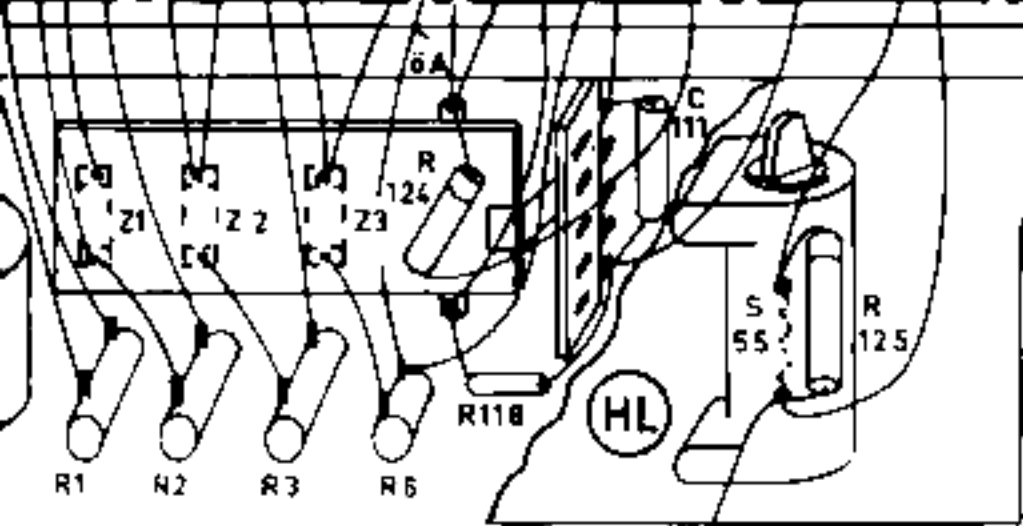
Det. B



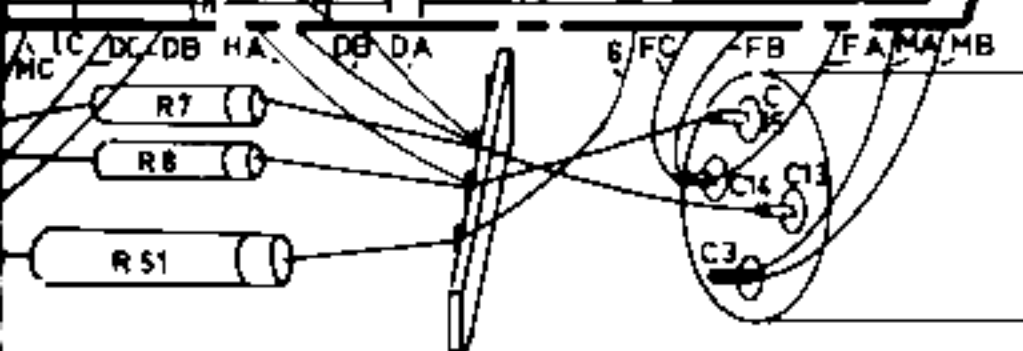
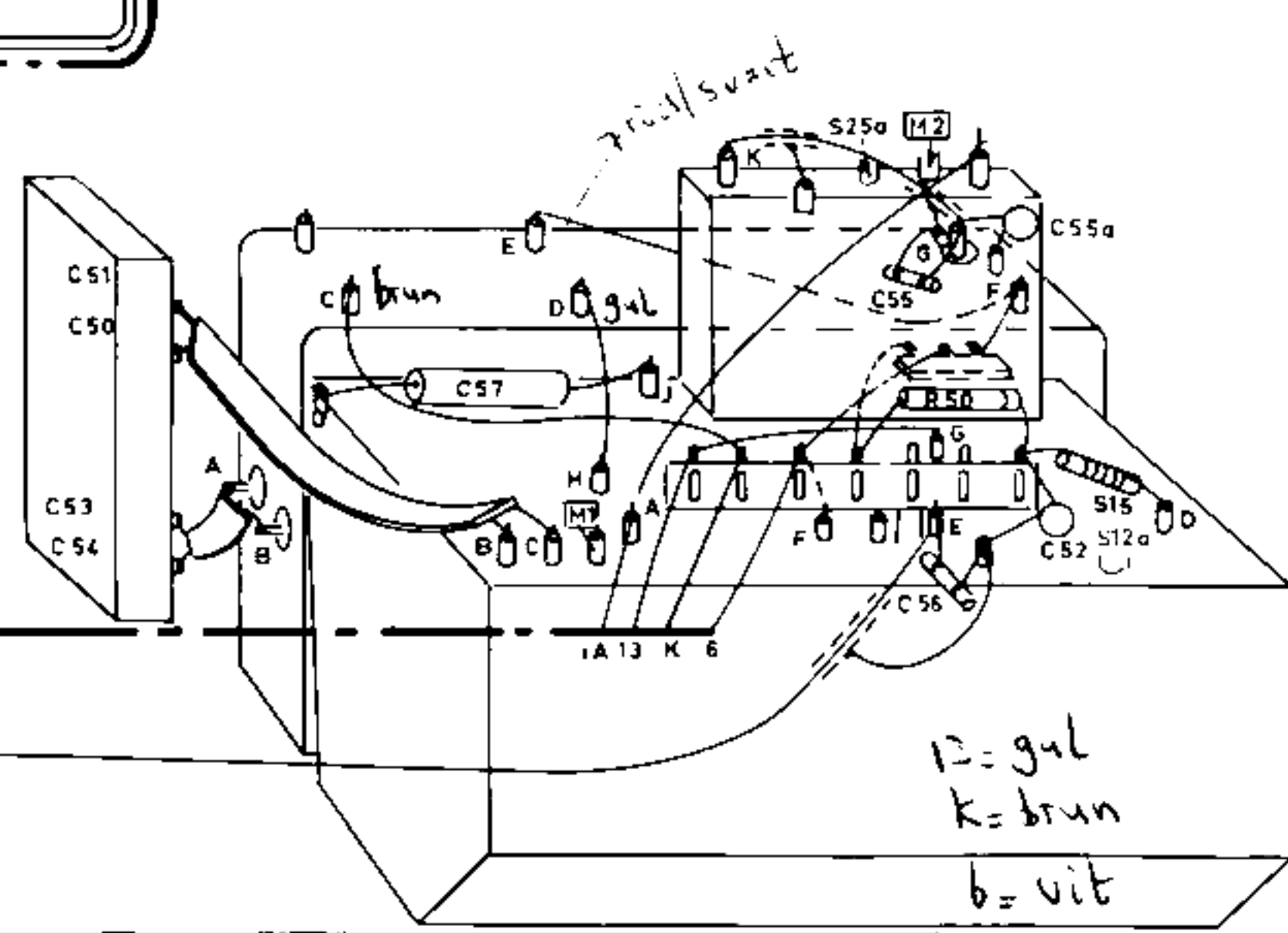
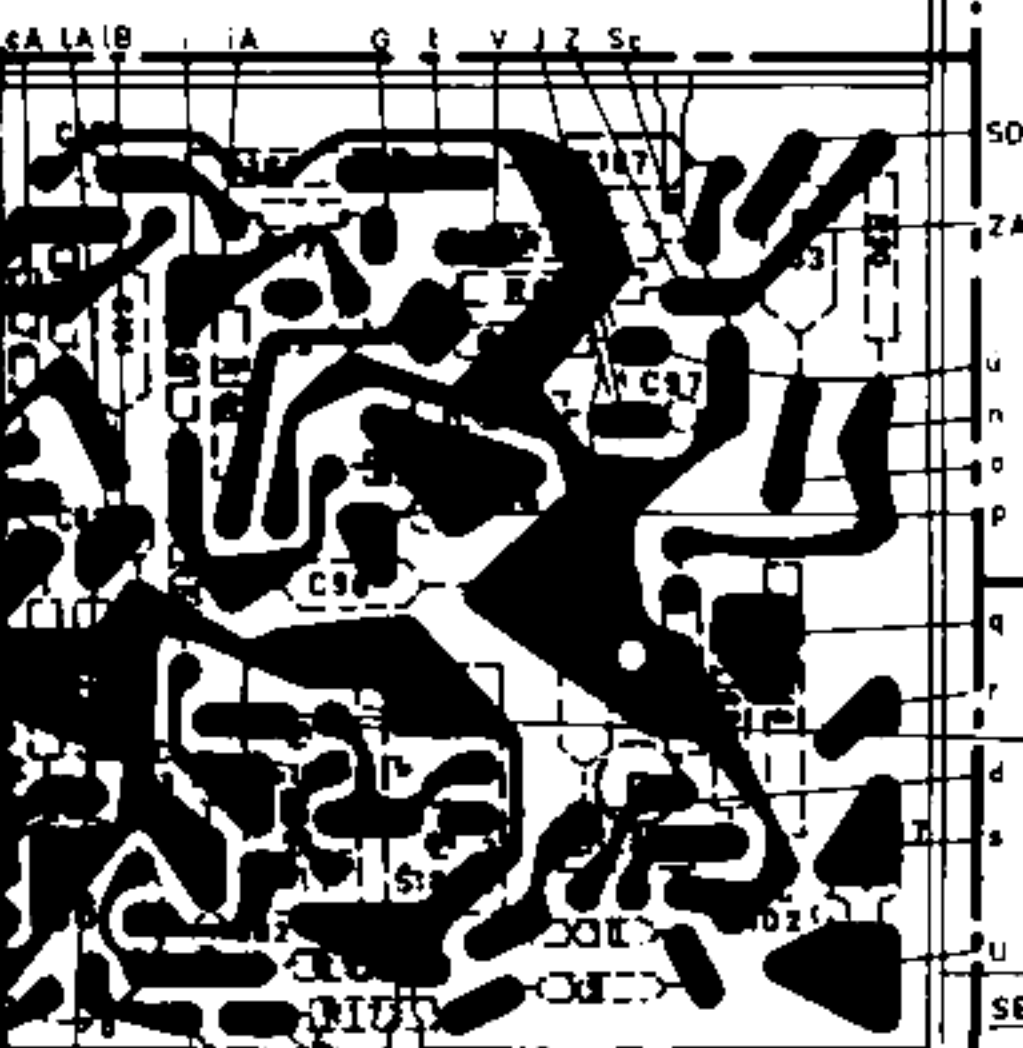
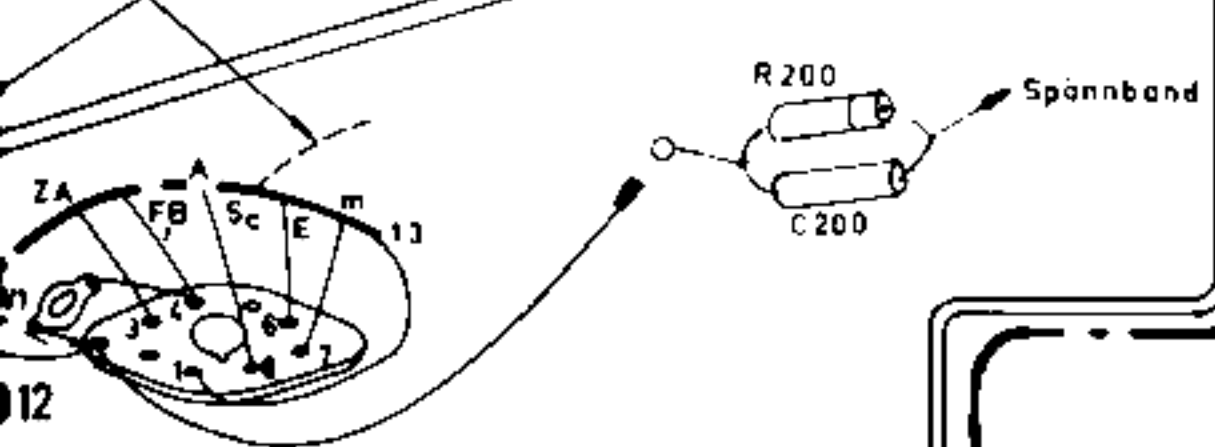
Ansl. av videobandspelare



111 J M MA 5 D DA F FA 16 C 9 10 PA s



Alt. utan R200/C200



TRIMNINGSANVISNINGAR

Ljud MF

Tag in en tom kanal.
Anslut en likspänning på ca -2 V till C23 (+ till chassiet).

- Alt. 1 Koppla en HF-voltmeter (område -3 V) mellan punkt R23/C34 och jord.
Tillför en omodulerad signal på 5,5 MHz till punkt S32/S33 via 3,3 kΩ.
- Alt. 2 Anslut ett oscilloskop till punkt R23/C34.
Koppla en sveppgenerator (mittfrekvens 5,5 MHz) till punkt S32/S33 via 3,3 kΩ.

Trimma enligt nedanstående.

Dämpa 100 Ω+1500 pF	Trimma	Voltmeterutslag
	S7	-1,5 V
	S6/S5 S2 S1	max.
S2 S1	S1 S2	max.
	S7	noll

Diskriminatorskurvan (se fig. 1)

Anslut ett oscilloskop mellan punkt R23/C34 och jord.
Tillför en HF-signal på 5,5 MHz (svep ca ± 200 kHz, 50 Hz) till punkt S32/S33 via 3,3 kΩ.

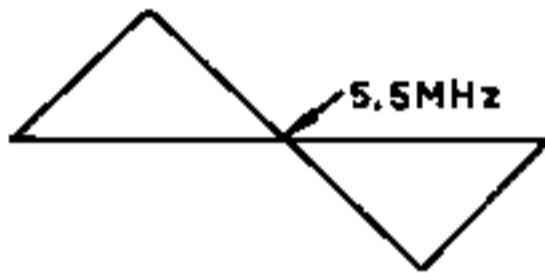


Fig.1

Bild MF

Ställ kanalväljaren i läge mellan 2 kanaler.
Koppla en likspänning på ung. -8 V till punkt C96/R102 (+ till chassiet).
Anslut en seriekrets (5600 Ω, 1500 pF) mellan 6B10 och jord (kondensatorn till chassiet).
Dämpa S25 med 1500 pF.
Ställ omkopplaren på kanalväljaren i UHF-läge och kortslut antenningången för UHF.
Ställ kontrastkontrollen på max.

- Alt. 1 Koppla in en rörvoltmeter (område 3 V) över kondensatorn i seriekretsen.
Tillför en AM-signal till mät punkt M2 på kanalväljaren.
- Alt. 2 Anslut ett oscilloskop över kondensatorn i seriekretsen.
Koppla en sveppgenerator (mittfrekvens 36 MHz) till mät punkt M2 på kanalväljaren.

Trimma enligt nedanstående.

Dämpa	Trimfrekvens MHz	Trimma	Voltmeterutslag
100 Ω/R73 S26	38	S26	max.
S22/S23 S21	36,5	S29 S21	
	36,5	S23	
	33,55	S43	
	37,25	S12a	max.
	36	S16	
	38,5	S17	
Repetera	40,4	S19	min.
	40,4	S18	
	31,9	S20	

Kontrollera MF-kurvan.

MF-kurvan (se fig. 2)

Anslut ett oscilloskop mellan 8B10 och punkt S42/R72 (eller alt. jord).
Tillför en HF-signal på 36 MHz (svep 10 MHz, 50 Hz) till mät punkt M2 på kanalväljaren.

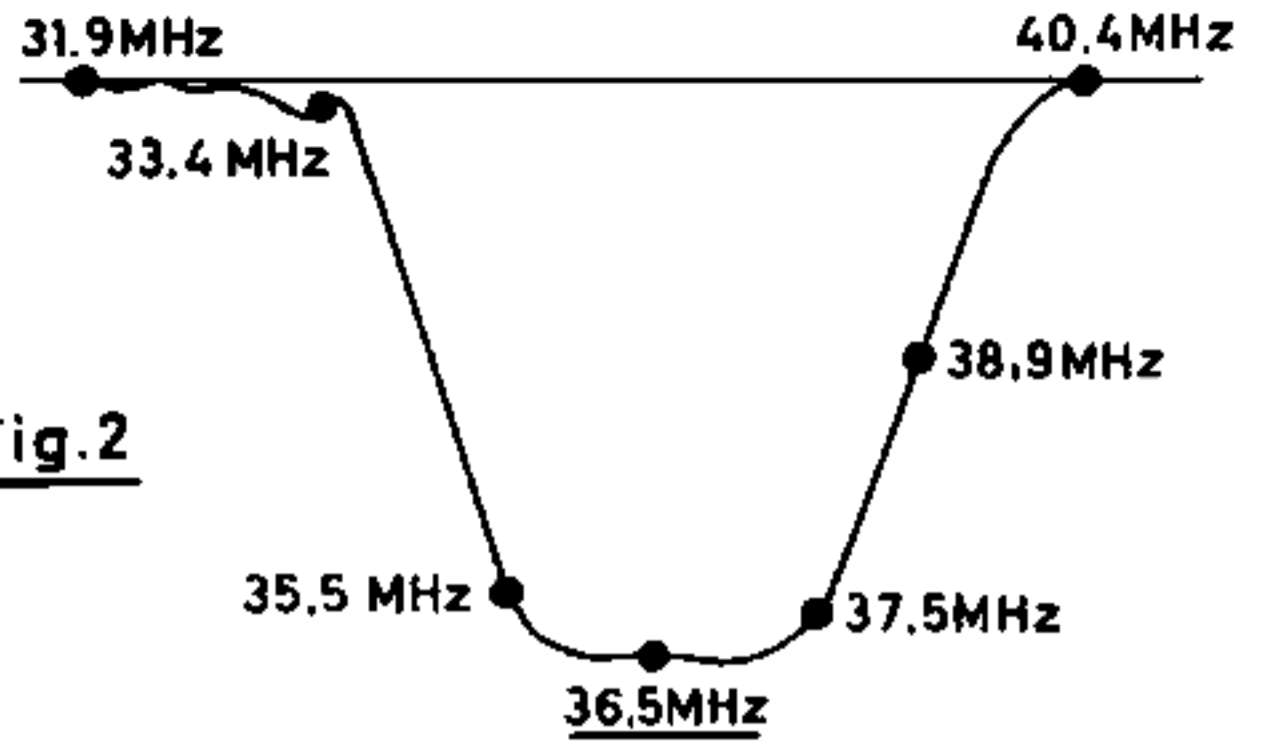


Fig.2

Störpulsundertryckningen

Kortslut glödtrådarna till B11.
Dämpa S24 med en seriekrets (1000 Ω, 1500 pF).
Anslut en rörvoltmeter (område 3 V~) mellan punkt R67/C81 och jord.
Tillför en AM-signal på 35,5 MHz till 3B9.
Trimma S25 till max. voltmeterutslag.
Flytta dämpningen på S24 till S25.
Trimma S24 till max. voltmeterutslag.
Avlägsna dämpningen.

Avstämning av sugkrets

Koppla en rörvoltmeter mellan 6B10 och jord.
Tillför en omodulerad signal på 5,5 MHz till 8B10 via ett motstånd på 3,3 kΩ.
Trimma S41/S42 till min. utslag på rörvoltmetern.

JUSTERINGAR

Följande inställningar sker vid normal bild i mottagaren om inget annat anges.

Bildhöjd

Justera in rätt bildhöjd med R157.

Vertikal linjäritet

Justera linjäriteten med R156.

Linjehållning

Koppla en diodvoltmeter mellan punkt X7/R112 och jord.
Trimma S53/S54 tills voltmeterutslaget blir 0 V.

Linjeslutsteg (boosterspänningen)

Ställ ljuskontrollen på min.
Koppla en diodvoltmeter mellan punkt C120/S59 (+) och +6 (-).
Justera R170 så att voltmeterutslaget blir 830 V.

Anm. Justeringen av R170 kan endast ske med små differenser.
Om större avvikelser uppstår, är felet att söka i linjesluttrör, linjeutgångsträfo eller tillhörande komponenter.

Bildhållning (justeras efter linjeslutsteget)

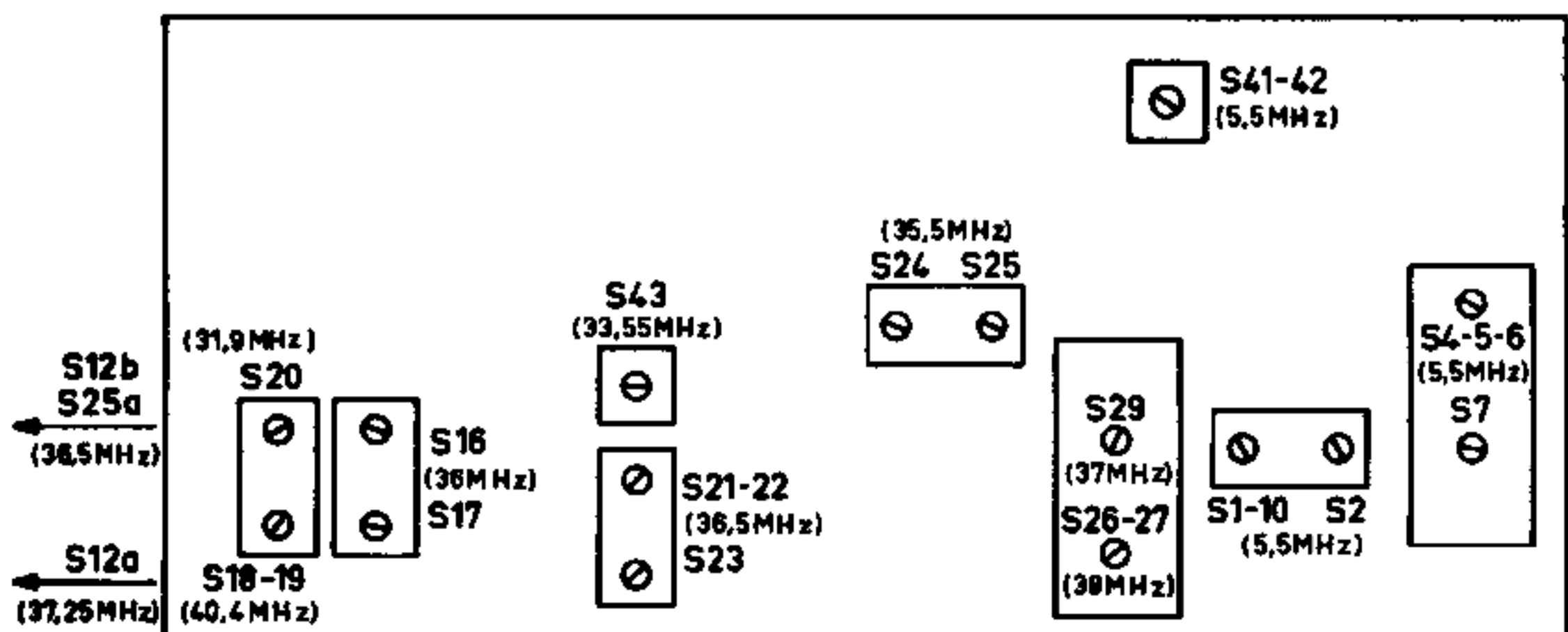
Vrid R143 helt till höger.
Kortslut punkt C136/R140 till jord.
Justera R153 tills oscillatorfrekvensen blir 45 Hz.

Grovkontrast

Ställ kontrastkontrollen på min. kontrast.
Justera kontrasten med R75 tills den svagast synkroniserade bilden erhålles.

Fokusering

Anslut 4B12 vid behov alternativt till 3B12 eller +4.



DELAR FÖR CHASSIET

Pos.	Benämning	Kodnummer
1	Stavnagnet	RK 466 37
2	Isolationskuts för högt. (4)	RK 580 70
3	Mutter, hög	GE 142 30
4	Skärm för högtalare	GE 031 70
5	Fjäderbygel	RK 159 34
6	Chassifäste (4)	GE 246 27
7	Ledtapp	GE 248 13
8	Säkringshållare	107 00 517
9	Mutter för pot.	914/M10
10	Skruv för effektmotsstånd, 3x60 mm (4)	999/3x60
11	Isolationsbricka dito	A3 559 28
12	Monteringsremsa för kondensator	910/18x100
13	Antennplint	110 00 273
14	6-kantskycke för pot., 30x10 mm	A3 144 75
15	Rörskärm (fast)	A3 820 65
16	Rörskärm (lös)	A3 821 44
17	Toppkontakt (PL 500, PY 88)	A3 093 07
18	HS-kabel med kontakt	A3 503 09
19	Analutningskontakt dito	GE 537 12
20	Analutningskontakt dito	RK 584 12
21	Ledning för glödströmslänga DY 87	R 368 KA/08K/340
22	Gummislang dito	K 347 LB/4, 5x6, 5
23	(8-polig för bildrör)	B8 700 63
24	(9-polig för PY 88)	976/9x12
25	(9-polig pertinax (2))	B8 700 72/1
26	(9-polig för PL 500)	GE 529 97
27	(10-polig keramisk för print (5))	GE 524 95
28	(9-polig pertinax (2))	B8 702 11
29	(9-polig för DY 87)	A3 788 75
30	Kanalväljare (A3 097 00) VHF	AT 7639/90
31	Kanalväljare (A3 263 77) UHF	AT 6354/03

S1
S2
S10
C21
C22
S3-S8
C25-C33
R20-R25
F1
X3-X5
S15
S16
S17
C58
R52-R54
S18-S20
C59
C60

SPOLAR

1:a MF ljud	A3 669 64
Ljuddetektor	A3 191 37
Drossel	A3 146 34
Bandfilter	A3 240 75
Sugkrets	A3 240 74

S21	2:a MF	A3 640 15
S22		
S23		
S24	Filterspole	A3 129 94
S25		
C70		
S26		
S27		
S29-S32		
C71	Bilddetektor	A3 345 23
C73-C76		
R71		
R94		
X6		
S33	Korrektionspole	A3 986 26
S34	Korrektionspole	A3 986 28
S35	Korrektionspole	A3 986 27
S36	Korrektionspole	A3 986 25
S37-S40	Avböjningsenhet	AT 1011/00
S41		
S42	Spärrkrets	3122 108 20751
R95		
C86		
S43	Sugkrets	A3 129 92
C87		110 4694
C88	Impulstrafo	A3-636-45
S50-S52		
S53	Linjescillator	A3 150 76
S54		
S55	Horisontell linjäritet	3122 108 01791
S56-S65		
B14-B16		
R126	HS-enhet	A3 570 06
C121		
S70	Bildutg. trafo	3122 108 30251
S71		

KONDENSATORER

C1	0,1 µF	1300 V	906/Z100K
C3	100 µF		
C13	200 µF	300 V	AC 5862/
C14	50 µF		A100+200+50+25
C15	25 µF		906/T100K
C4	0,1 µF	600 V	
C10	100 µF		
C11	200 µF	300 V	AC 5862/
C12	50 µF		A100+200+50+25
C78	25 µF		
C39	16 µF		AT 8126/16
C69	10 µF		C 426 AR/F12, 5
C83	3,2 µF		C 436 CB/M4
C85	56000 pF	600 V	906/T56K
C95	0,32 µF	64 V	C 426 AN/H0, 32
C120	22000 pF	1300 V	906/Z22K
C147	100 µF	4 V	C 426 AR/C100
C149	100 µF	25 V	C 437 AR/G100
C151	16 µF	150 V	C 436 CB/L16

MOTSTÅND

R1	62 Ω		
R2	2,5 Ω		930/F63E
R3	82 Ω		930/F2E7
R4	82 Ω		930/A82E
R5	4,7 Ω		938/B82E
R6	150 Ω		927/G4K7
R7	560 Ω		929/F150E
R8	820 Ω		927/G560E
R9	1 kΩ		927/D820E
R17	22 Ω		927/D1K
R19	1 kΩ		927/C22E
R27	600 kΩ		927/C1K
R28	400 kΩ	volym	E 091 ZZ/18
R29	1 kΩ		
R35	150 Ω		927/D150E
R36	120 Ω		927/D120E
R38	1 kΩ		927/C1K
R39	390 Ω		927/C390E
R51	560 Ω		927/K560E
R55	22 Ω		927/C22E
R61	10 kΩ		927/C10K
R63	100 Ω		927/C100E
R68	8,2 kΩ		927/D8K2
R72	560 Ω		927/D560E
R75	50 kΩ	kontrast, grov	E 097 AA/50K
R76	50 kΩ	kontrast + strömbr.	E 098 CL/00B06
R77	4,7 kΩ		927/G4K7
R85	2 MΩ	ljus	E 098 ZZ/71
R91	220 Ω		ingår i HS-kabel
R93	1 kΩ		927/D1K
R103	VDR		E 298 ED/P353
R119	2,7 kΩ		927/D2K7
R124	820 Ω		927/G820E
R126	1 Ω		ingår i glöd för DY 87
R143	2 MΩ		E 098 AG/00B77
R153	0,5 MΩ	bildhållning	E 097 AC/500K
R156	2 MΩ	vertikal linj.	E 097 AC/2M
R157	100 kΩ	bildhöjd	E 098 AG/17C08
R159	10 kΩ		927/C10K
R163	220 Ω		927/D220E
R164	VDR		E 299 ZZ/11
R165	270 Ω		927/D270E
R170	1 MΩ	bredd	E 097 AC/1M
R171	VDR		E 298 GD/A262

SÄKRINGAR

Z1	2 A	Glasrörsäkring	974/V2000
Z2	400 mA	Glasrörsäkring	974/V400
Z3	200 mA	Glasrörsäkring	974/V200
V1		Gnistgap	KR 308 53