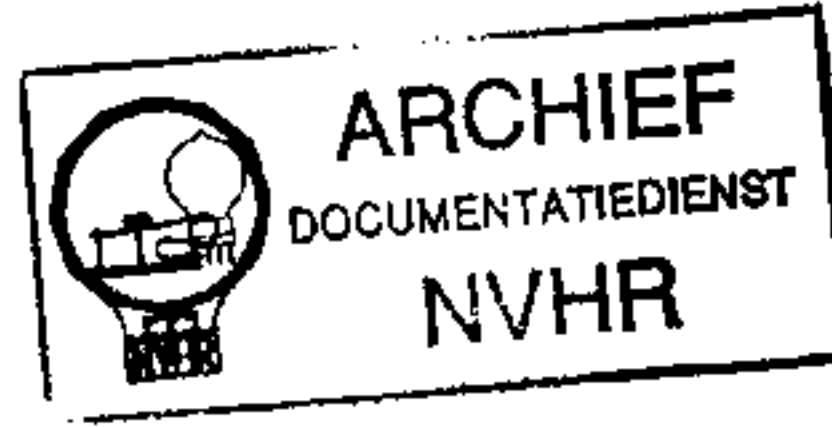
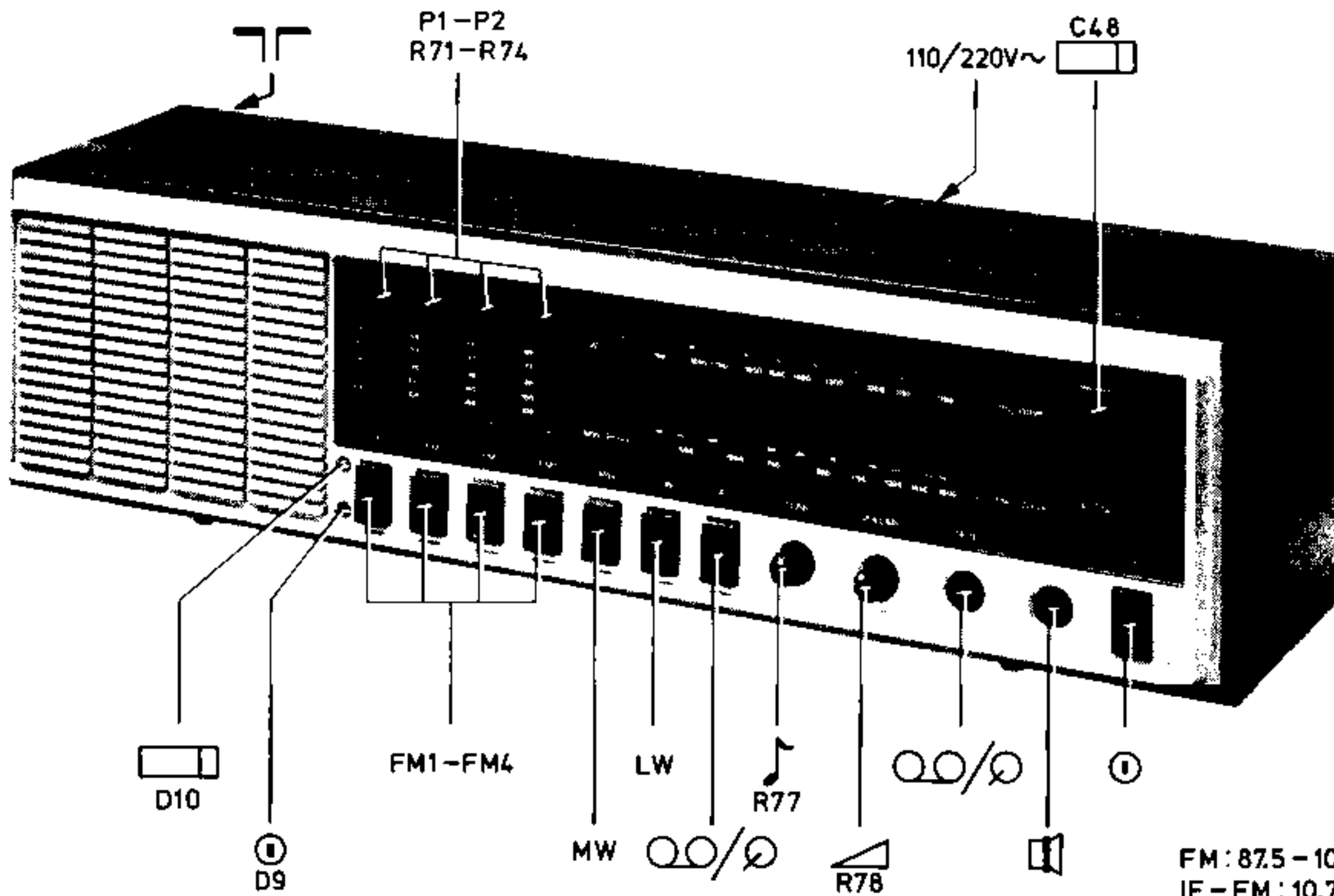


Service
Service
Service

Ned. Ver. v. Historie v/d Radio



Service Manual



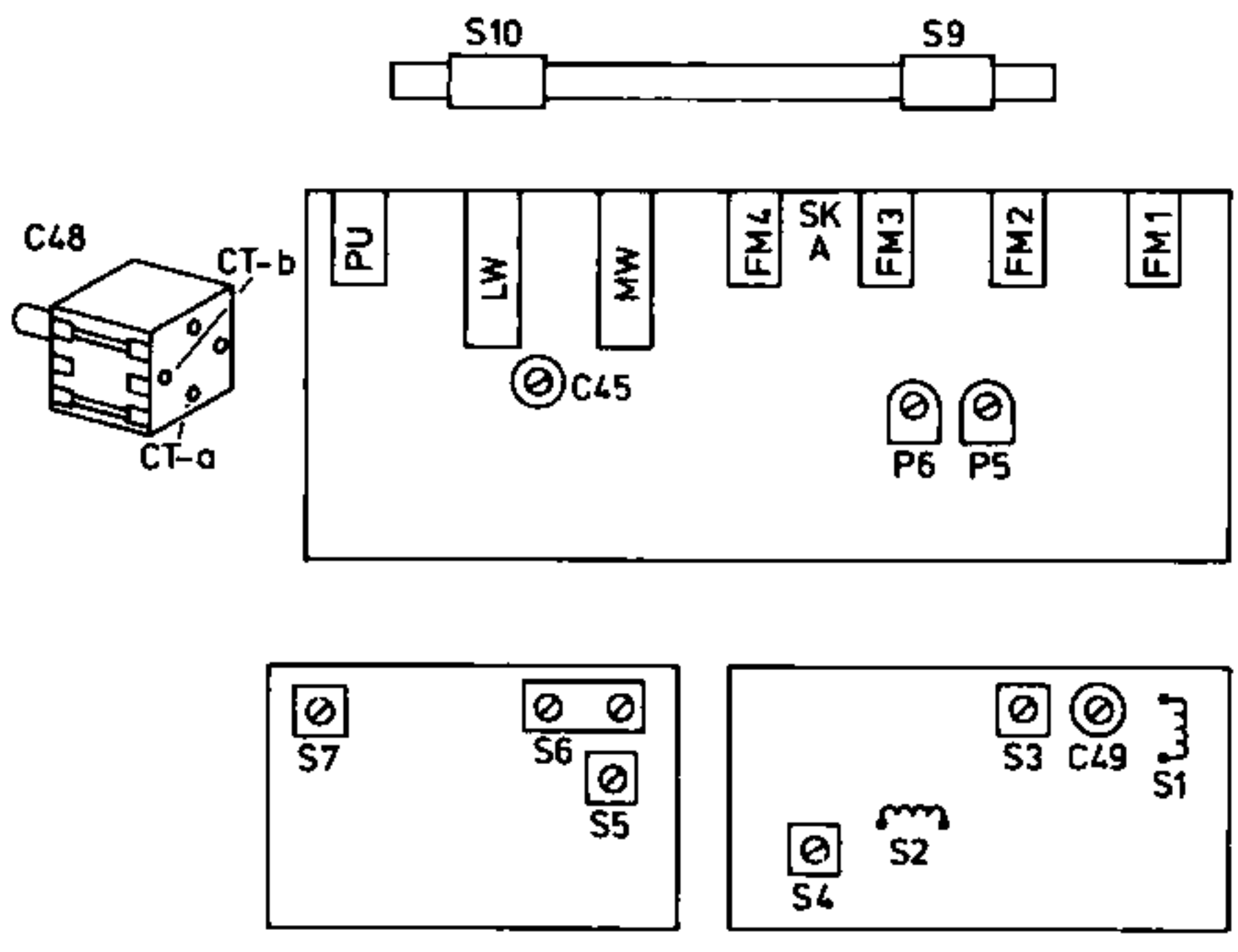
FM : 87.5 - 108MHz
 IF - FM : 10.7MHz
 MW/PO : 520 - 1605kHz (577 - 187m)
 LW/GO : 150 - 255kHz (2000 - 1150m)
 IF - AM : 468kHz
 MAINS/SECTEUR : 110/220V~
 P_{MAX} : 3000mW ± 1dB (d = 10%)

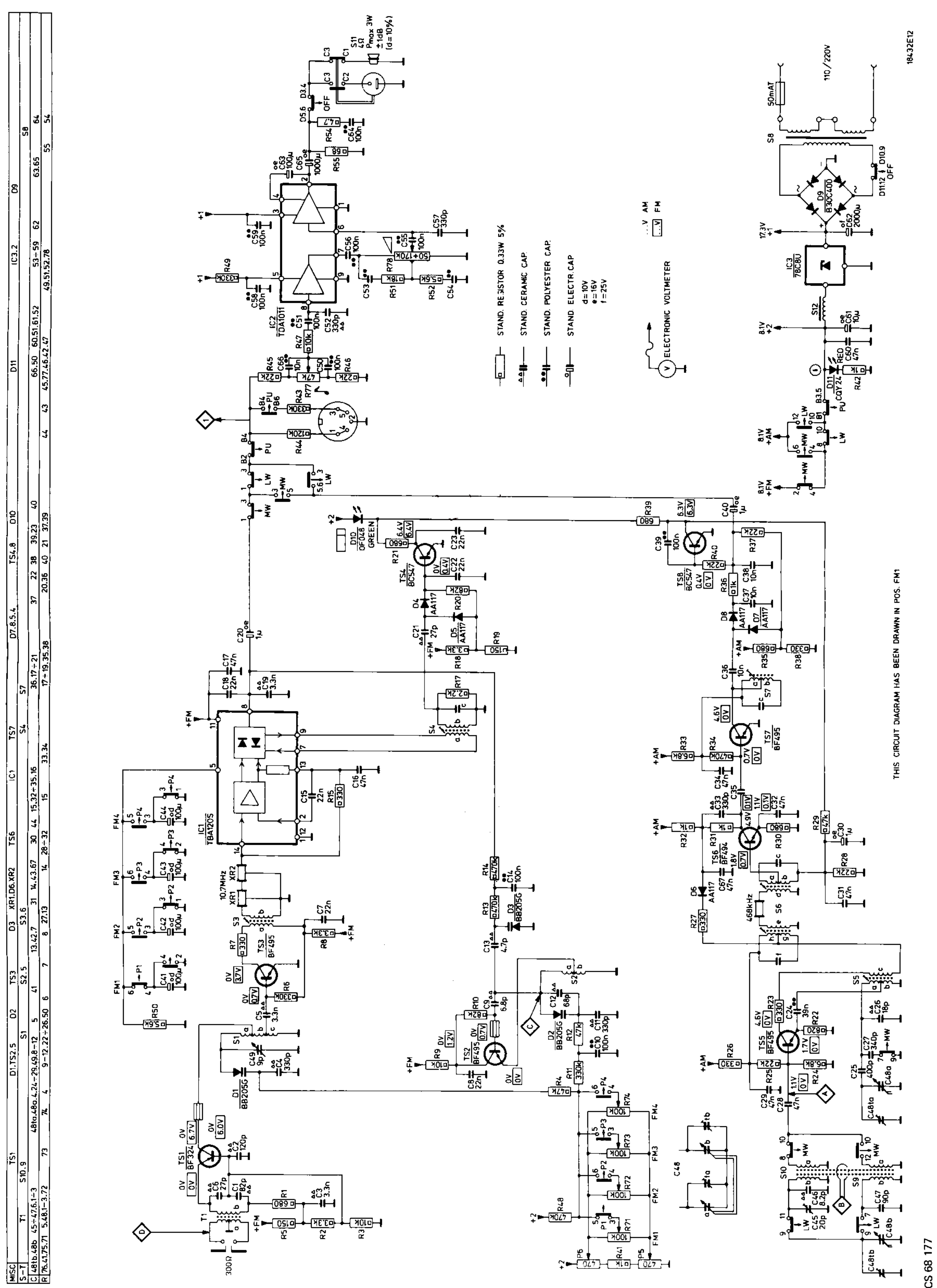
19007B12



Wave range	Signal to		Varco/Pres.	Adj.	Ind.
SK-A					
MW/PO (520-1605 kHz)	468 kHz		Min.cap.	S6	
	via 40 nF			S7	
	515 kHz		Max.cap. Min.cap.	S5	
	1640 kHz			C48tb	
	560 kHz			S9	
1400 kHz	C48ta				
LW/GO (150-255 kHz)	150 kHz		Max.cap.	C45	
	260 kHz			S10	
FM (87.5-108 MHz)	10.7 MHz via 20 nF		Pres.min.	S4 S3	
	108 MHz		Pres.min.	C49	
	86.5 MHz		Pres.max.	S1,S2	
	86.5 MHz			P5	
	104 MHz			P6	

↑ Repeat - Herhalen - Répéter - Wiederholen - Repetera - Ricominciare - Gentage - Gjentagelse - Toista

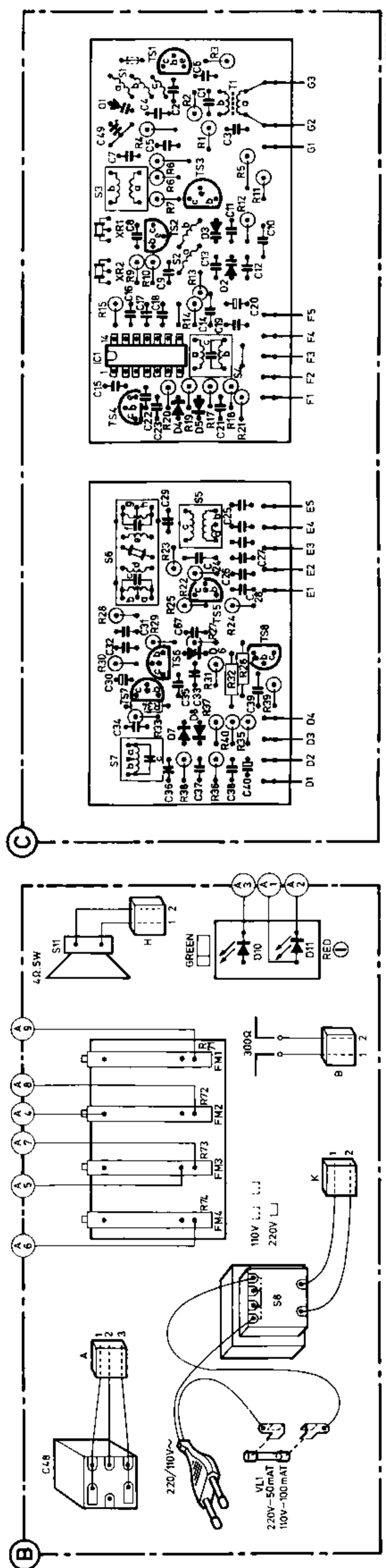
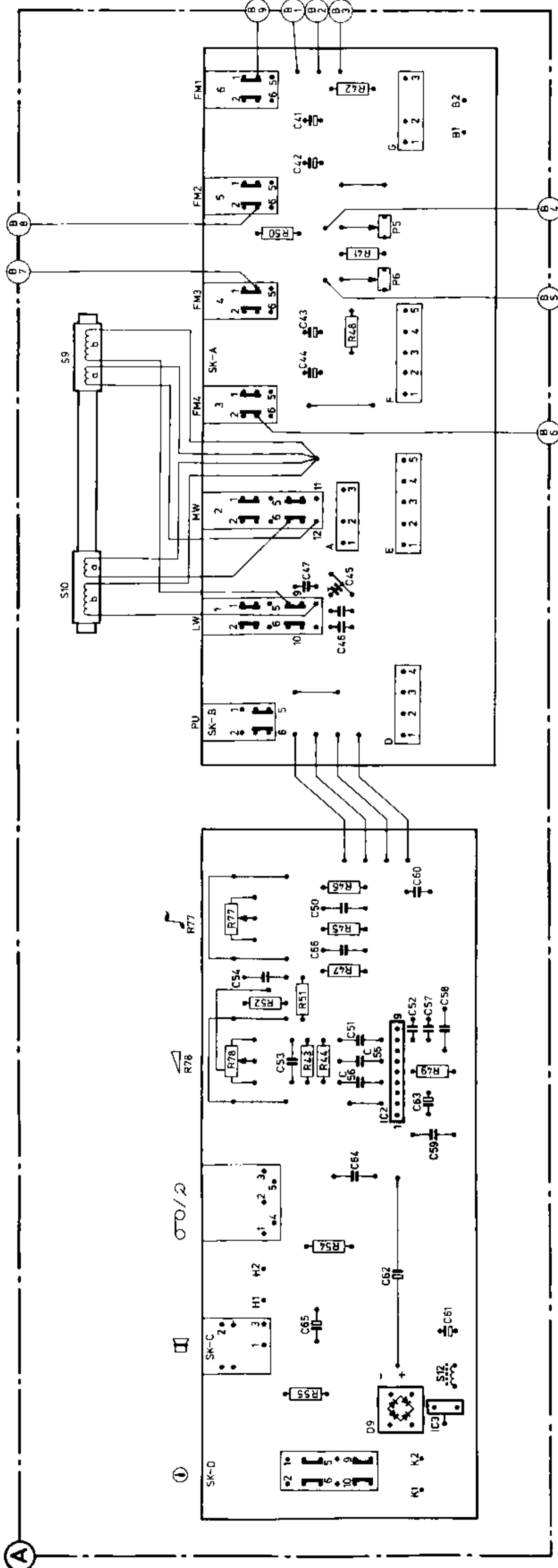




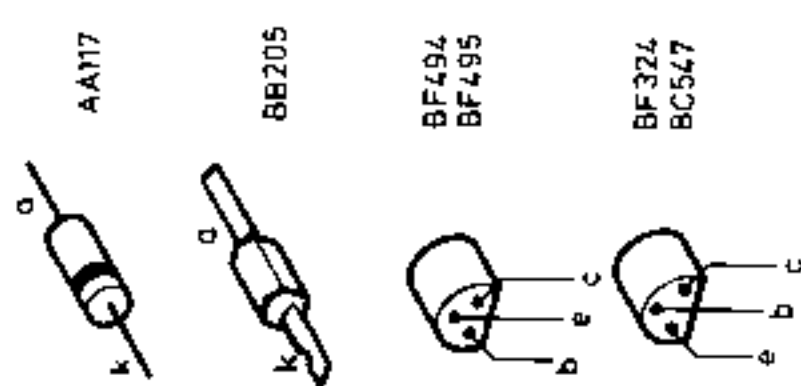
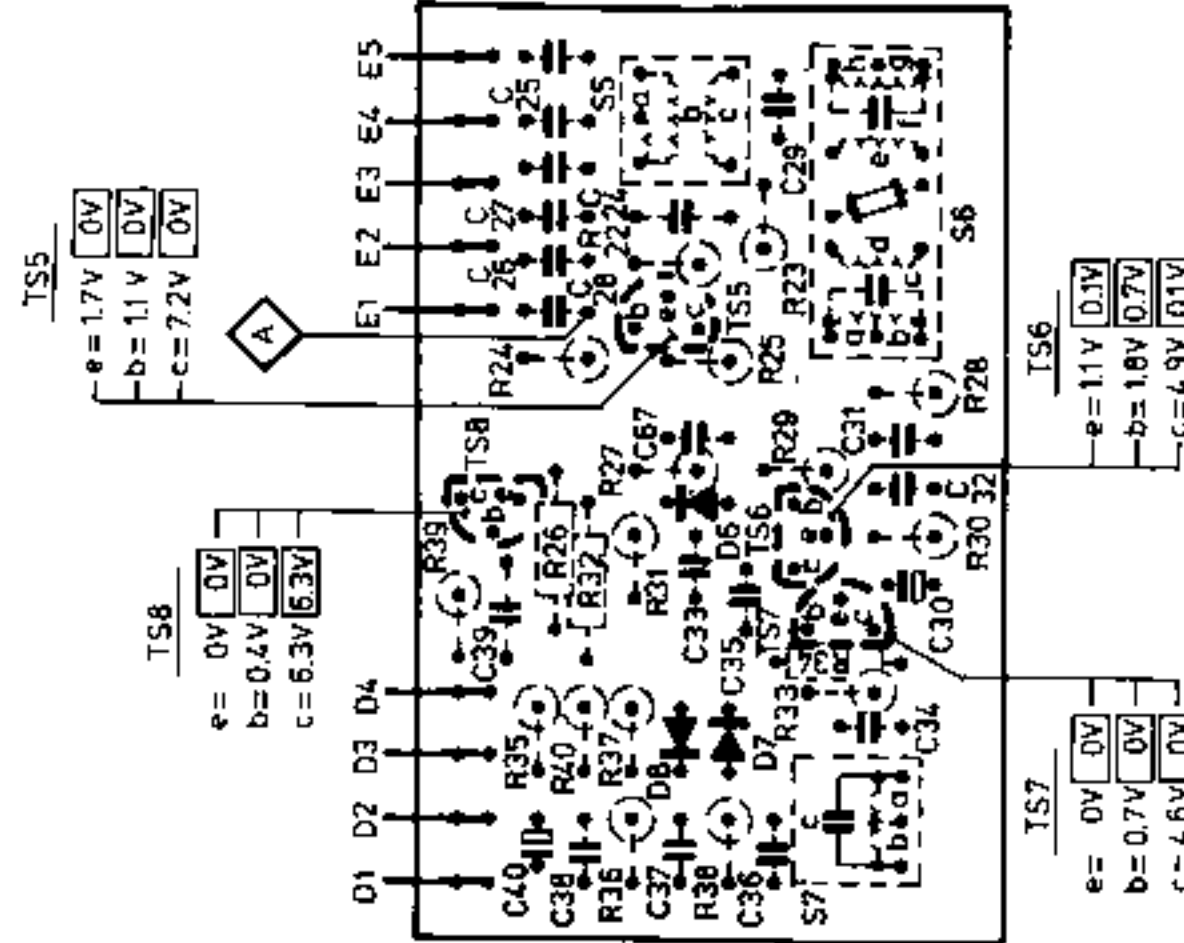
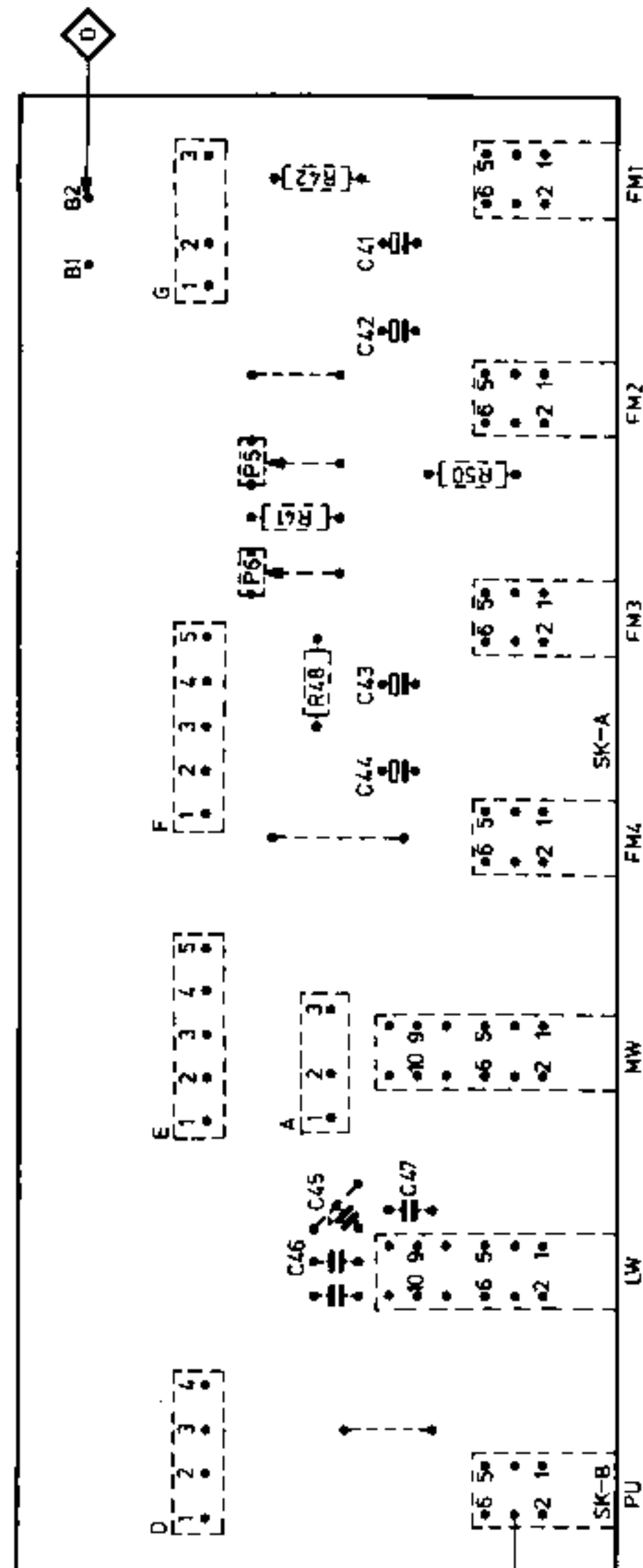
MISC	TS1	D1, TS2.5	O2	TS3	D3	XR1, D6, XR2	TS6	IC1	TS7	TS4.8	D10	IC3.2	D9													
S-T1	S10.9	S1	S2.5	S3.6	S4	S7	S8																			
C	481b, 48b	45-47, 61-3	481a, 48a, 4, 24-29, 49, 8-12	5	41	13, 42.7	31	14, 43.67	30	44	15, 32+35, 16	36, 17+21	37	22	38	39, 23	40	66, 50	60, 51, 61, 52	53-59	62	63, 65	64	58		
R	76, 61, 75, 71	5, 481-3, 72	73	74	4	9-12, 22+26, 50	6	7	8	27, 13	14	28-32	15	33, 34	17-19, 35, 38	20, 36	40	21	37, 39	42, 43	45, 77, 46, 42, 47	44	43	45, 51, 52, 78	55	54

THIS CIRCUIT DIAGRAM HAS BEEN DRAWN IN POS. FM1

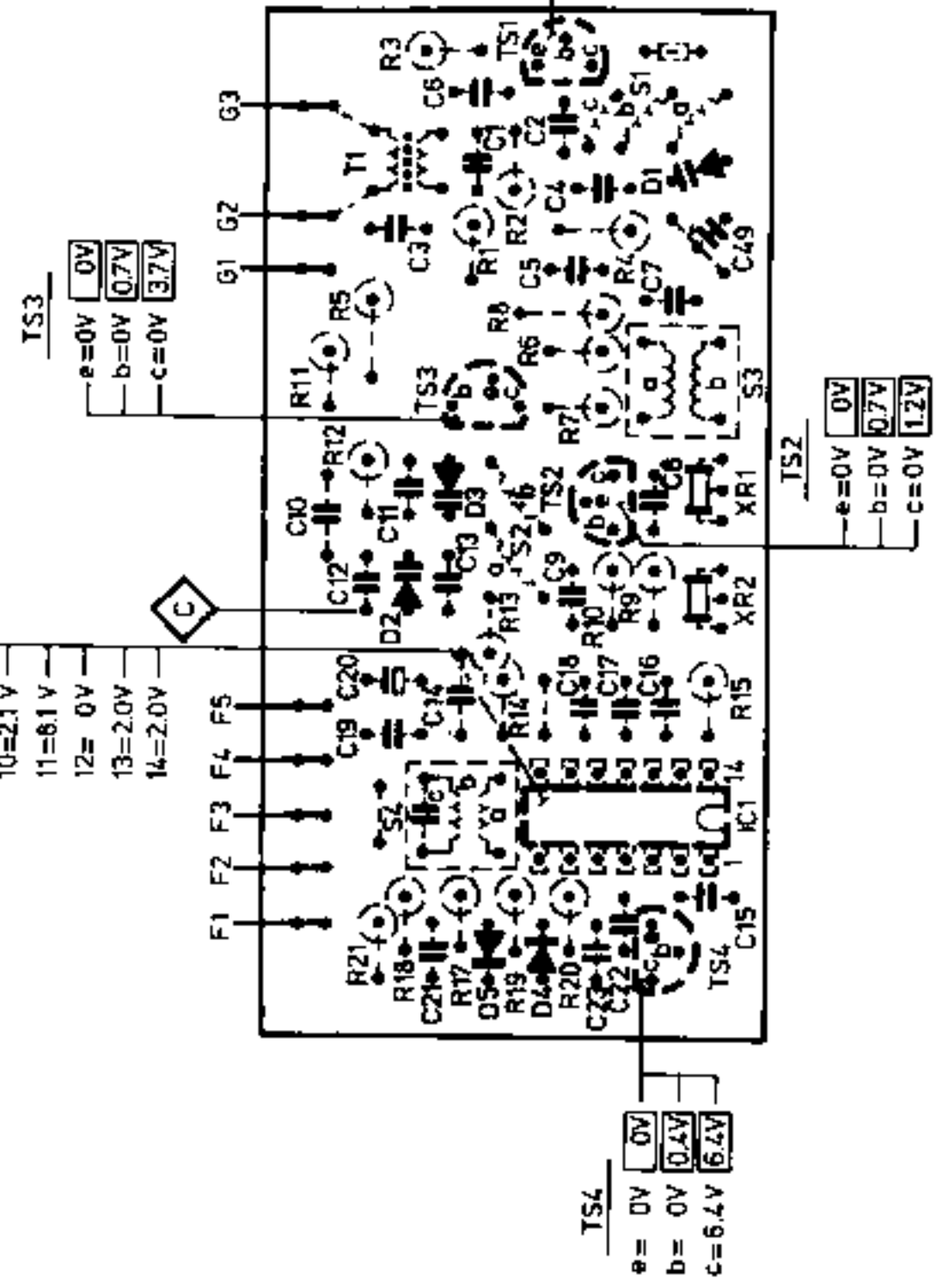
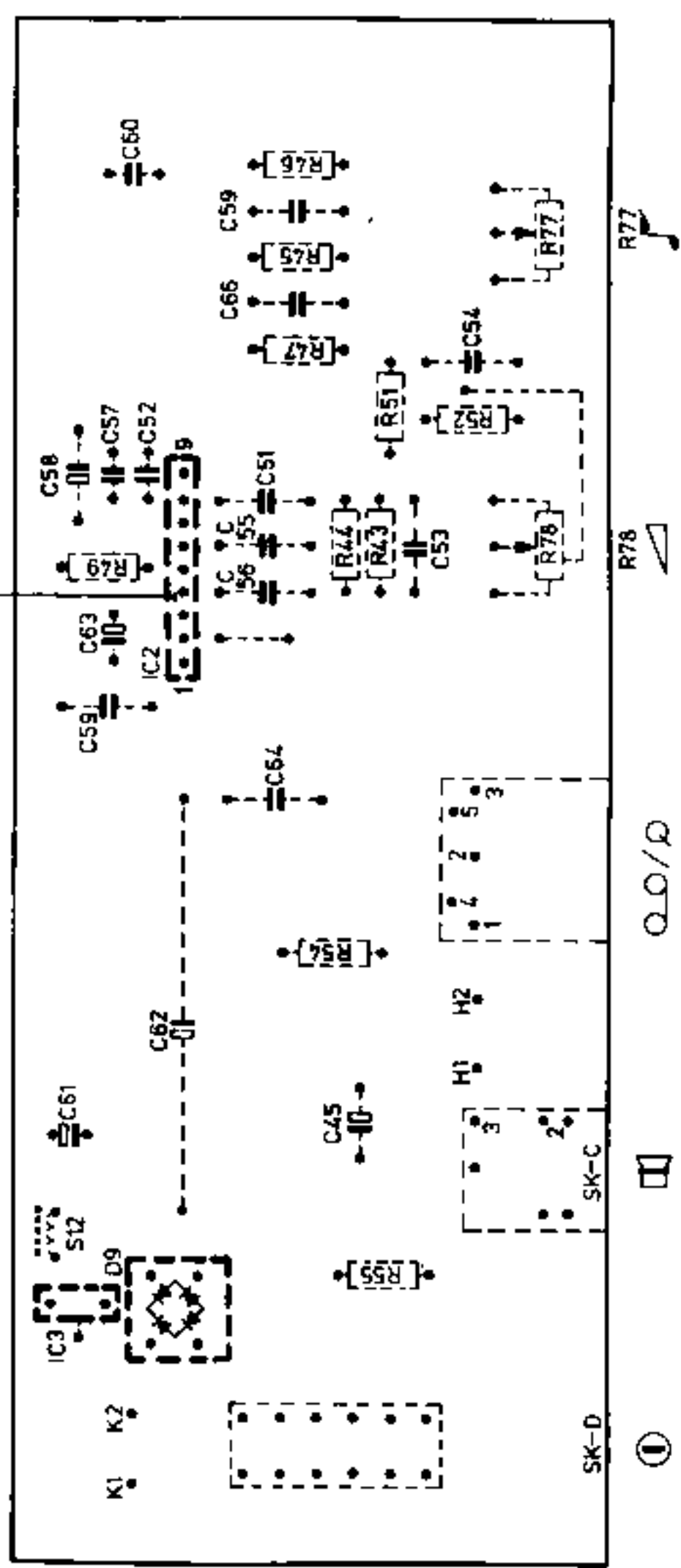
MISC	SK-O.VL1	D9.IC3	S12SK-C	S8	IC2	S11.D10.11	S7	D7.6SK-B	TS7.6.8.D6.T55	S10	S6	S5	TS4.D4.5	S4.9	SK-A.IC1	D2.S2.XR2.1.IS2.D3.S3.TS3	D1.T1.S1.TS1																														
C	48	65.61	62	54	58	54	50	60	36	38	40	33	35	39	30	32	67.45	47	24	28	29	21	23	15	44	43	14	16	20	8	13	42	41	1	7	49											
R		55		54	74	73	72	49	78	43	44	71	52	51	47	45	77	46	36	38	40	33	35	39	30	32	67	45	47	24	28	29	21	23	15	44	43	14	16	20	8	13	42	41	1	7	49

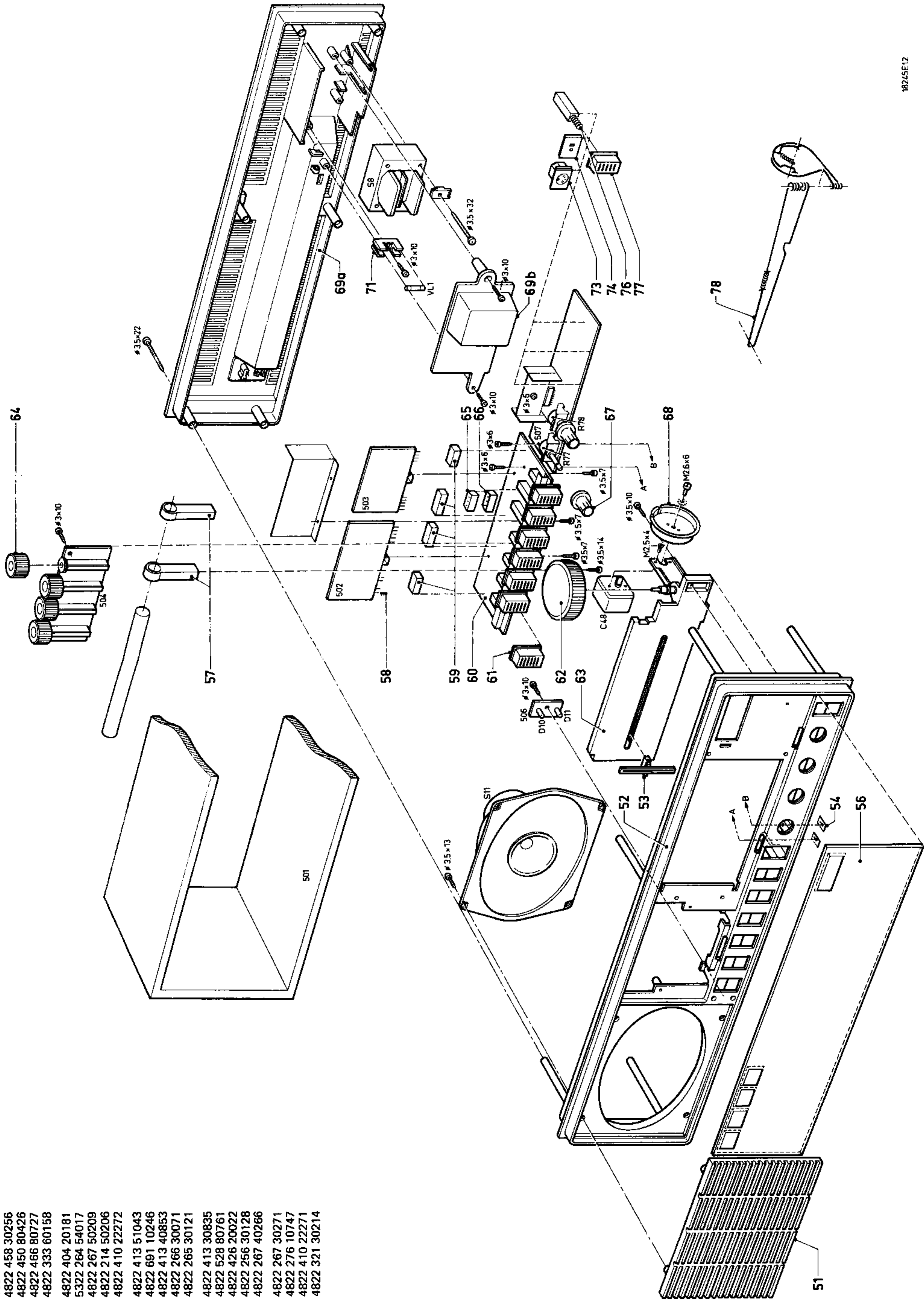


MISC	SK-B	SK-A	S7	D87	TS7	TS6,D6,TS8	TS5	S6	S5
MISC	SK-D	IC3	09,S12,SK-C	IC2	DS4,TS4	S4,IC1	XR21,S2,TS2,D2,3,TS3,S3	D11,T1	S1,TS1
C			45...47	44	43	42	41	36...38,40	33...35,39
C			45,61,62	64	59	63	55...58	51...53	54,66
R			55	48	P6,41	P5,50	42	36...38,40	33...35
R				54	47	46	45,77	17...21	13,15,10,9
								12,11	5...8
								1...4	1...7,49


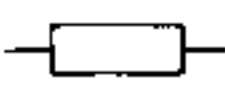

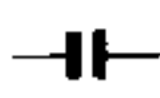

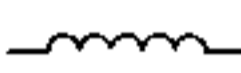


- IC1
- 1= 0V
- 2=2.0V
- 3=2.0V
- 4=0.3V
- 5=2.7V
- 6=2.1V
- 7=3.7V
- 8=5.9V
- 9=3.7V
- 10=2.1V
- 11=8.1V
- 12= 0V
- 13=2.0V
- 14=2.0V





- 51 4822 425 50112
- 52 4822 458 30256
- 53 4822 450 80426
- 54 4822 466 80727
- 56 4822 333 60158
- 57 4822 404 20181
- 58 5322 264 54017
- 59 4822 267 50209
- 60 4822 214 50206
- 61 4822 410 22272
- 62 4822 413 51043
- 63 4822 691 10246
- 64 4822 413 40853
- 65 4822 266 30071
- 66 4822 265 30121
- 67 4822 413 30835
- 68 4822 528 80761
- 69 4822 426 20022
- 71 4822 256 30128
- 73 4822 267 40266
- 74 4822 267 30271
- 76 4822 276 10747
- 77 4822 410 22271
- 78 4822 321 30214

-IC- 			-R- 		
1	TBA120/S	5322 209 84511	71 ÷ 74	Potm. preset 100 kΩ	4822 101 90058
2	TDA1011	4822 209 80506	77	Potm. tone 47 kΩ	4822 101 20371
3	UA78C08U	4822 209 80372	78	Potm. vol. 50+170K log	4822 101 30309
-TS- 			-C- 		
1	BF324	5322 130 44396	7,8	Cer.cap. 22 nF ± 20 %	4822 122 30049
2,3,5,7	BF495	5322 130 40304	16,17	Cer.cap. 47 nF ± 20 %	5322 122 34079
4,8	BC547	4822 130 44257	18,22,23	Cer.cap. 22 nF ± 20 %	4822 122 30049
6	BF494B	4822 130 44195	25	Micro poco 400 pF±2,5 %	4822 121 50628
-D- 			27	Micro poco 340 pF±2,5 %	4822 121 50615
1,2,3	BB205G	4822 130 34676	28,29,31, 32,34	Cer.cap. 47 nF ± 20 %	5322 122 34079
4,5,6,7,8	AA117	4822 130 30191	35,38	Cer.cap. 10 nF ± 20 %	4822 122 30043
9	Rect. B30C400	4822 130 50309	45	Trimmer 20 pF	4822 125 20225
10	LED green (tuning)	4822 130 30904	47	Cer.cap. 90 pF ± 5 %	4822 122 10098
11	LED red (power)	4822 130 30922	48	VArco	4822 125 20224
-S- 			49	Trimmer 9 pF	4822 125 50062
3,4	IF-FM coil	4822 153 60099	60,67	Cer.cap. 47 nF ± 20 %	4822 122 34079
5	AM-osc. coil (red)	4822 156 40626	62	Electr. cap. 2200 μF-25V	4822 124 20788
6	AM-IF coil assy	4822 156 30622	-Miscellaneous-		
7	AM-IF coil (yellow)	4822 156 40712	XR1-2	Cer.reson. 10,7 MHz	4822 242 70247
8	Mains transformer	4822 146 20569		Fuse 50 mA T	4822 253 30003
9	MW-ant. coil	4822 158 10445		Ferrite-bar 195x10	4822 526 10161
10	LW-ant. coil	4822 158 10444			
11	Loudspeaker 4 Ω	4822 240 20014			
T1	Aerial adaptor	4822 158 10385			

(GB)

Safety regulations require that the set be restored to its original condition and that parts which are identical with those specified, be used.

(NL)

Veiligheidsbepalingen vereisen, dat het apparaat bij reparatie in zijn oorspronkelijke toestand wordt teruggebracht en dat onderdelen, identiek aan de gespecificeerde, worden toegepast.

(F)

Les normes de sécurité exigent que l'appareil soit remis à l'état d'origine et que soient utilisées les pièces de rechange identiques à celles spécifiées.

(D)

Bei jeder Reparatur sind die geltenden Sicherheitsvorschriften zu beachten. Der Originalzustand des Geräts darf nicht verändert werden; für Reparaturen sind Original-Ersatzteile zu verwenden.

(SF)

Korjatussa laitetta on turvallisuussyistä ehdottomasti eneteltävä oikein ja käytettävä tehtaan määräämiä alkuperäisvaraosia.

(I)

Le norme di sicurezza esigono che l'apparecchio venga rimesso nelle condizioni originali e che siano utilizzati i pezzi di ricambio identici a quelli specificati.

(S)

Säkerhetsbestämmelserna kräver att varje reparation skall utföras korrekt med hänsyn till ursprunglig placering av komponenter, ledningar etc. och med användning av föreskrivna reservdelar.

(DK)

Myndighedernes sikkerheds- og radiostøjbestemmelser kræver, at enhver reparation skal udføres korrekt m.h.t. overholdelse af originalplacering og montering af komponenter, ledningsbundter, etc. og ved anvendelse af de foreskrevne reservedele.

(N)

Sikkerhetsbestemmelser kreves at apparatet blir gjenopprettet til original utførelse og at deler som er identiske med de som er spesifisert, blir benyttet.