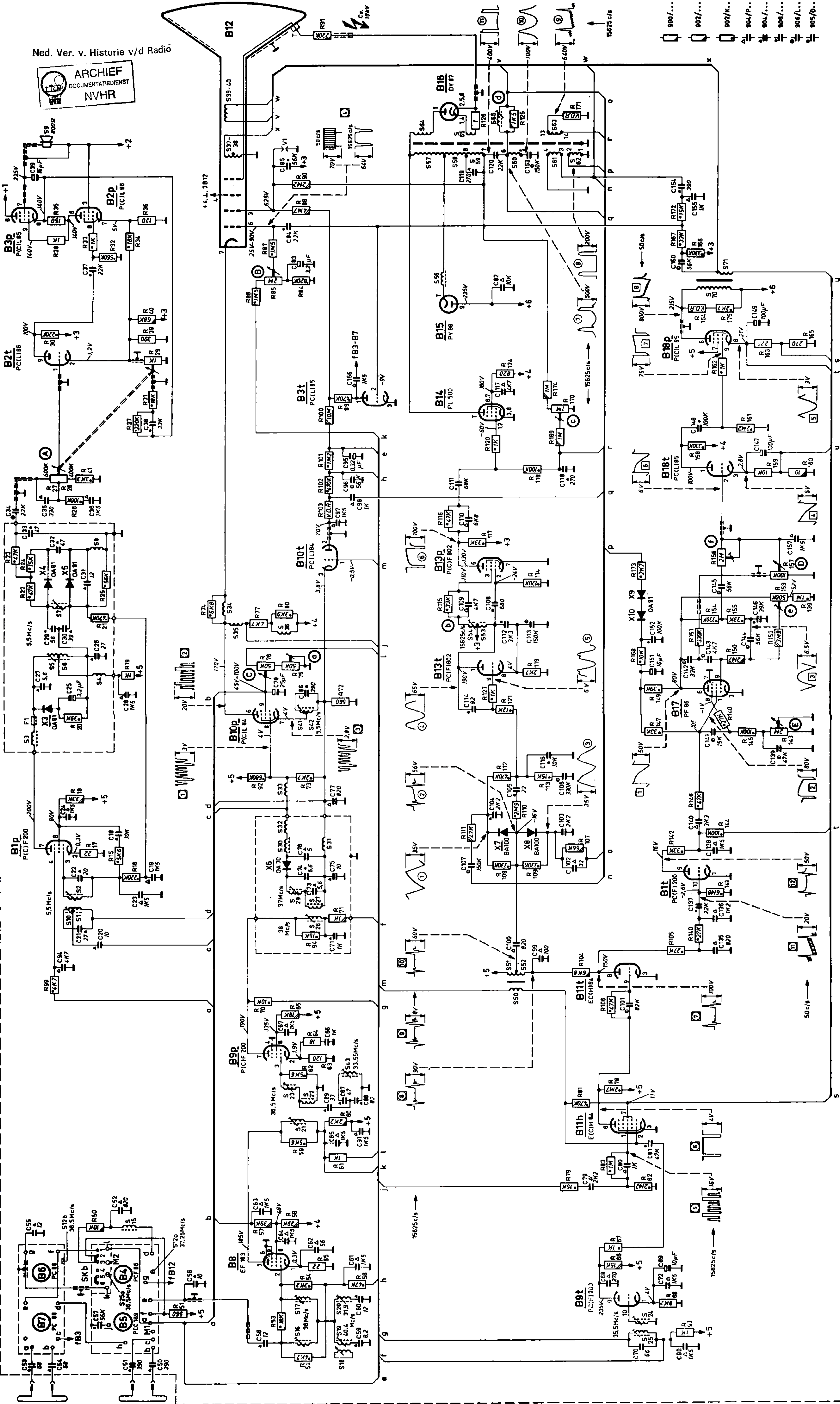
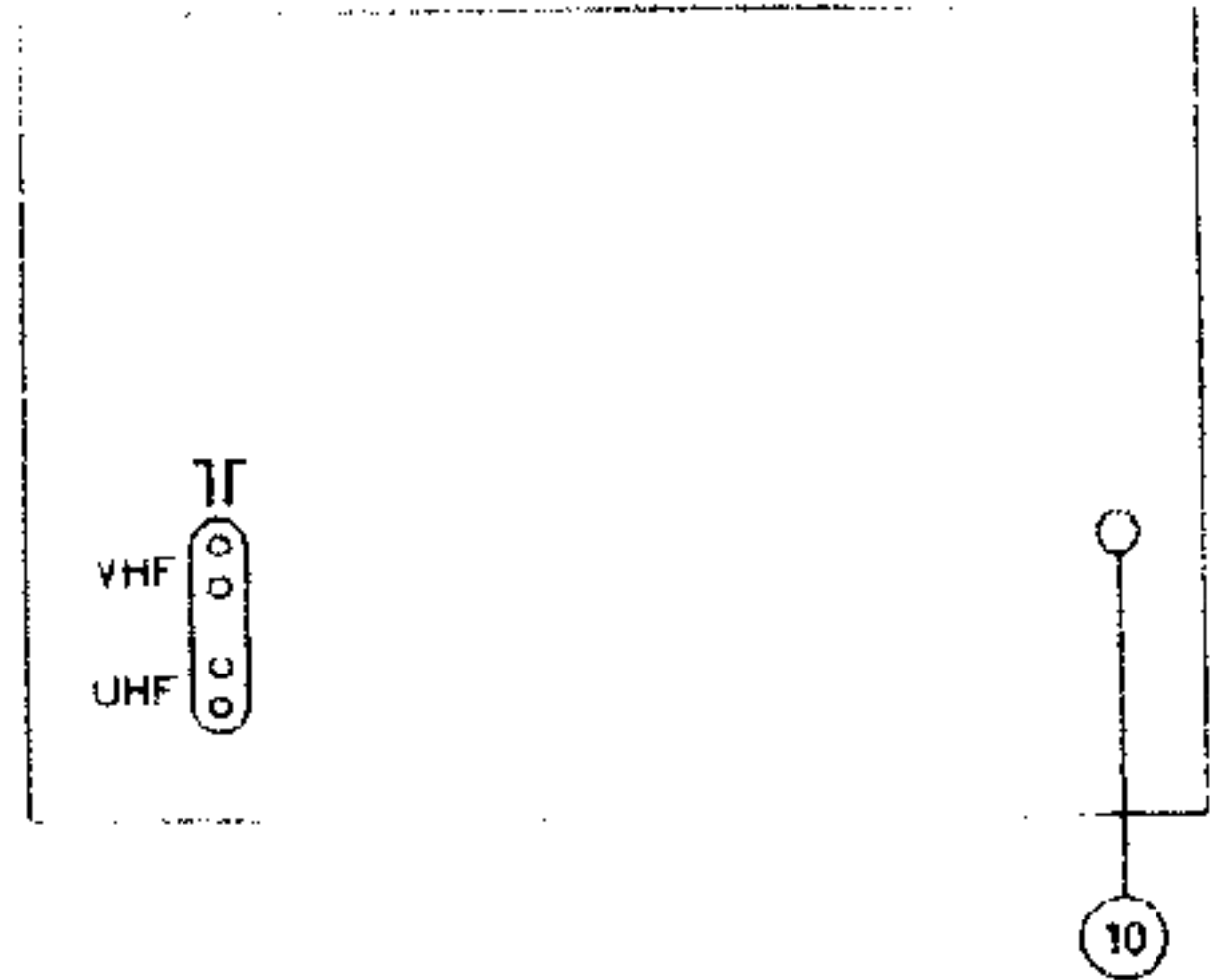
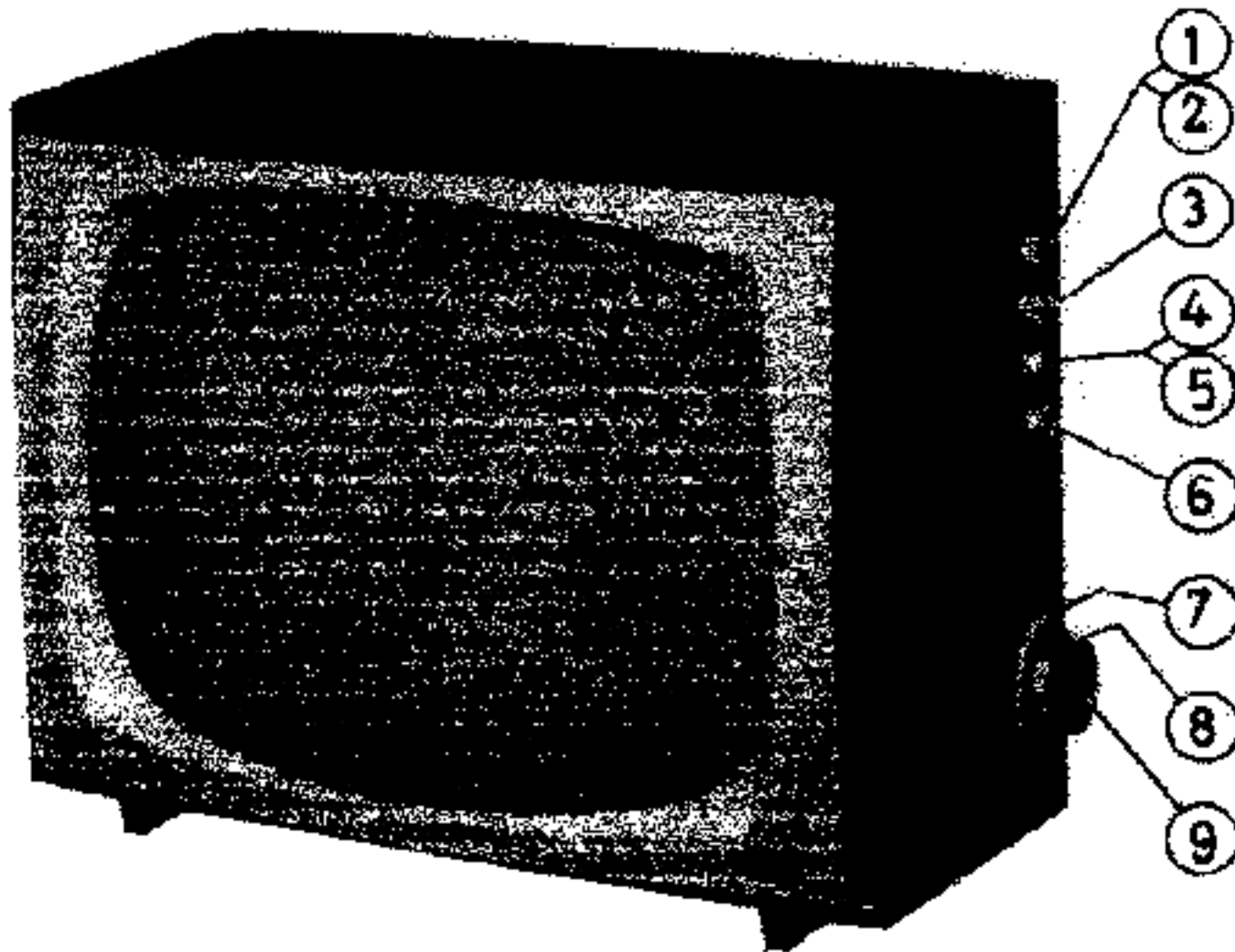


S	1-00	1-01	1-02	1-03	1-04	1-05	1-06	1-07	1-08	1-09	1-10	1-11	1-12	1-13	1-14	1-15	1-16	1-17	1-18	1-19	1-20	1-21	1-22	1-23	1-24	1-25	1-26	1-27	1-28	1-29	1-30	1-31	1-32	1-33	1-34	1-35	1-36	1-37	1-38	1-39	1-40
C	51-100	51-101	51-102	51-103	51-104	51-105	51-106	51-107	51-108	51-109	51-110	51-111	51-112	51-113	51-114	51-115	51-116	51-117	51-118	51-119	51-120	51-121	51-122	51-123	51-124	51-125	51-126	51-127	51-128	51-129	51-130	51-131	51-132	51-133	51-134	51-135	51-136	51-137	51-138	51-139	51-140
R	91-100	91-101	91-102	91-103	91-104	91-105	91-106	91-107	91-108	91-109	91-110	91-111	91-112	91-113	91-114	91-115	91-116	91-117	91-118	91-119	91-120	91-121	91-122	91-123	91-124	91-125	91-126	91-127	91-128	91-129	91-130	91-131	91-132	91-133	91-134	91-135	91-136	91-137	91-138	91-139	91-140



1-50	50	51	52	53	54	55	56	57	58	59	60	61	62	63	64	65	66	67	68	69	70	71	72	73	74	75	76	77	78	79	80	81	82	83	84	85	86	87	88	89	90
91-100	91	92	93	94	95	96	97	98	99	100	101	102	103	104	105	106	107	108	109	110	111	112	113	114	115	116	117	118	119	120	121	122	123	124	125	126	127	128	129	130	
131-140	131	132	133	134	135	136	137	138	139	140	141	142	143	144	145	146	147	148	149	150	151	152	153	154	155	156	157	158	159	160	161	162	163	164	165	166	167	168	169	170	

SUPER-ONTVANGER 17 TX 410 A



BEDIENINGSORGANEN

1. Helderheidsregelaar (B-R85)
2. UHF-schakelaar (SKb)
3. Verticale synchronisatie (F-R143)
4. Contrastregelaar (C-R76)
5. Netschakelaar (SKa)
6. Geluidsstrektegelaar (A-R2/28)
7. Afstemming UHF
8. Kanaalschakelaar VHF
9. Fijnregeling VHF
10. Beeldhoogteregelaar (D-R157)

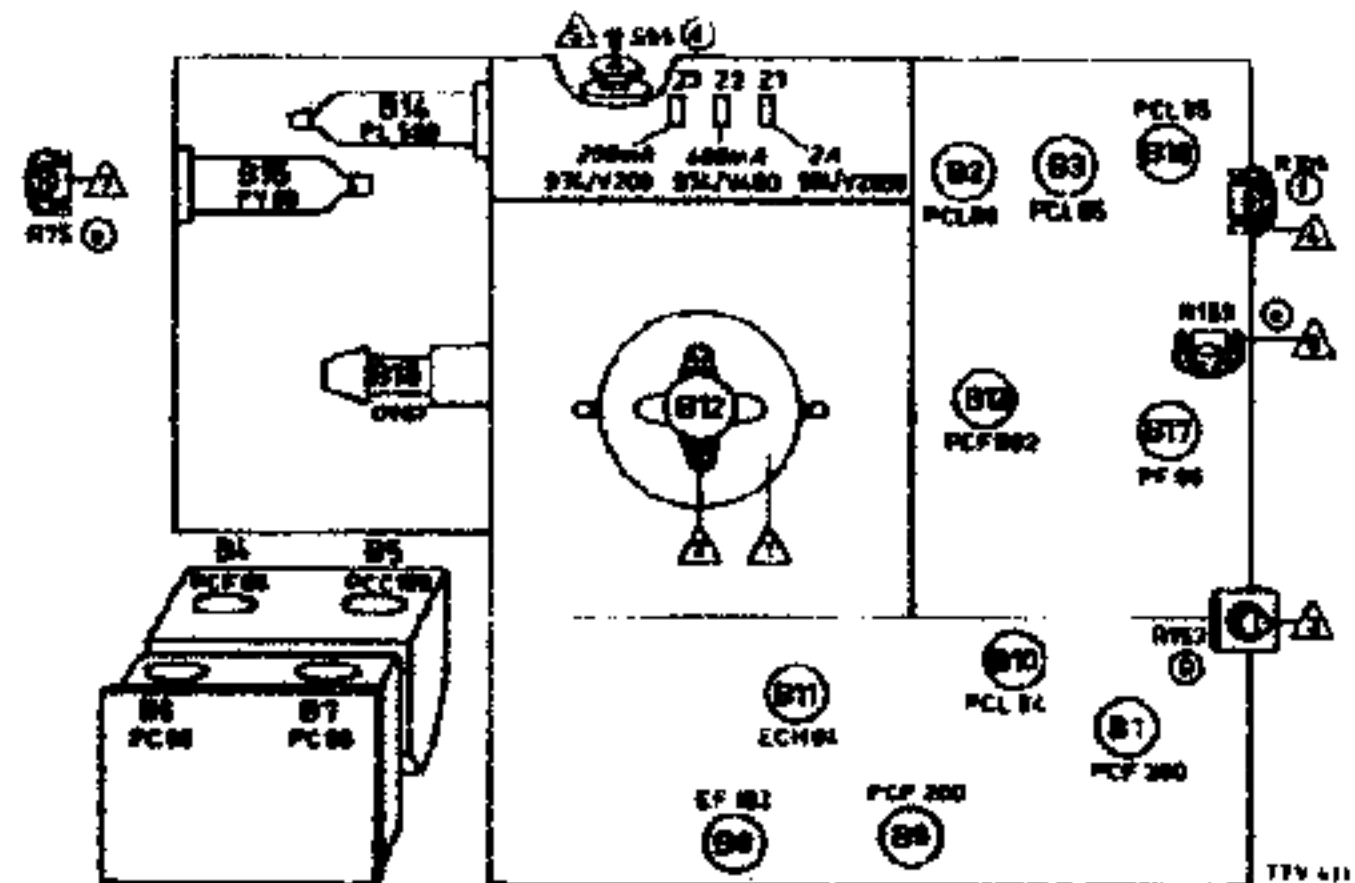
De letters tussen haakjes komen ook voor in het principe-schema. In enkele gevallen is het nummer van de weerstand van de betreffende instelling tussen haakjes vermeld.

voor meer gegevens zie documentatie 19TX410A

SPECIFICATIE

Antenne-aanpassing	: 300 ohm.
Netspanning	: 220 V - 50 Hz
Verbruik	: 200 W
Beeldbuis	: AW43-89
Luidspreker	: AD 3729 AM
Afmetingen	: 40 x 52 x 25/34 cm
Kanalen	: VHF: E2 t/m E11 UHF
Systeem	: C.C.I.R.

BUIZENPLAATSING



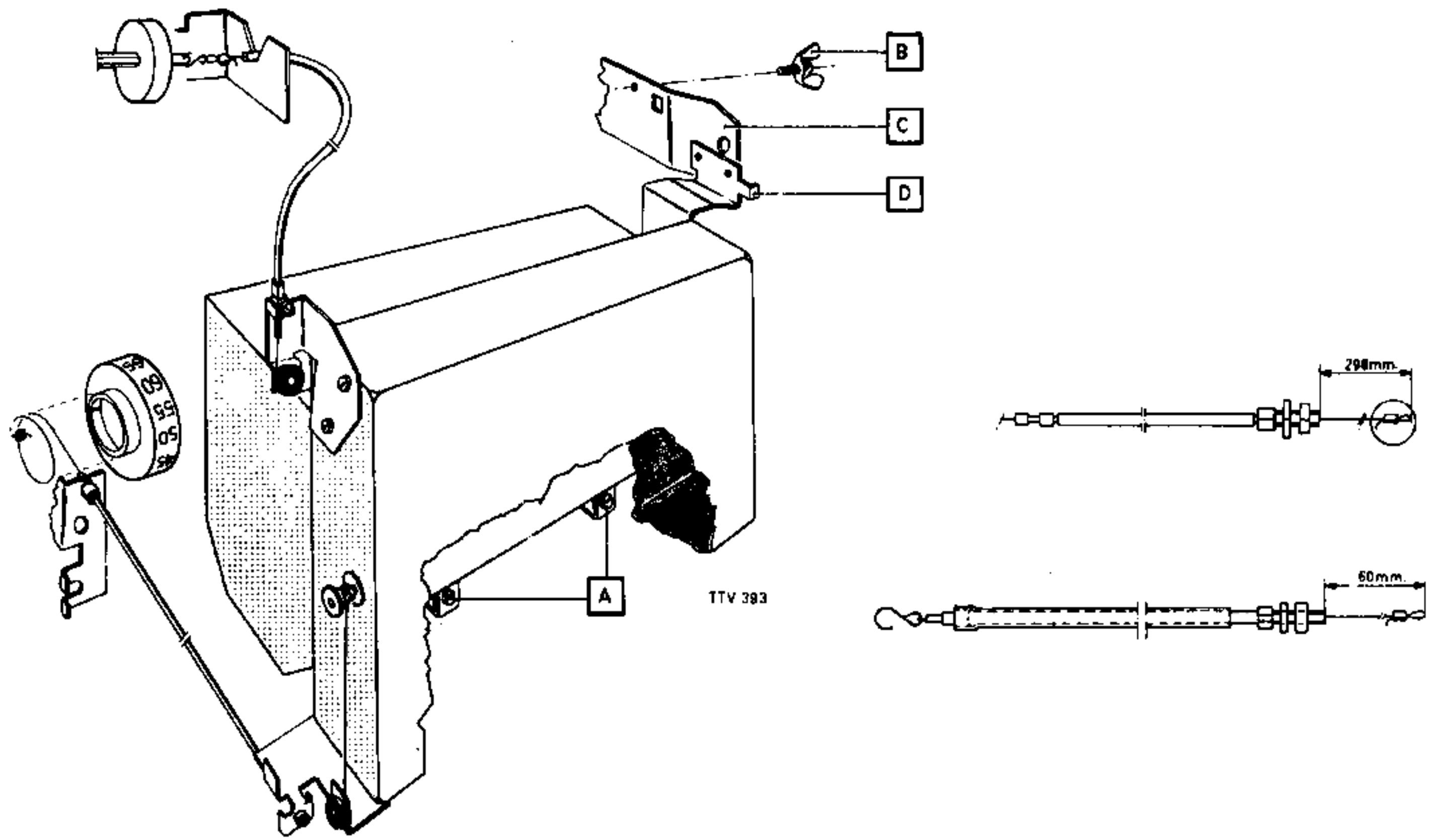
CODENUMMERS

Knop 1t/m6	4822 107 00368
Knop 8+9	4822 107 00369
Knop 7	4822 107 00371
Knop 10	P5 26035/HA

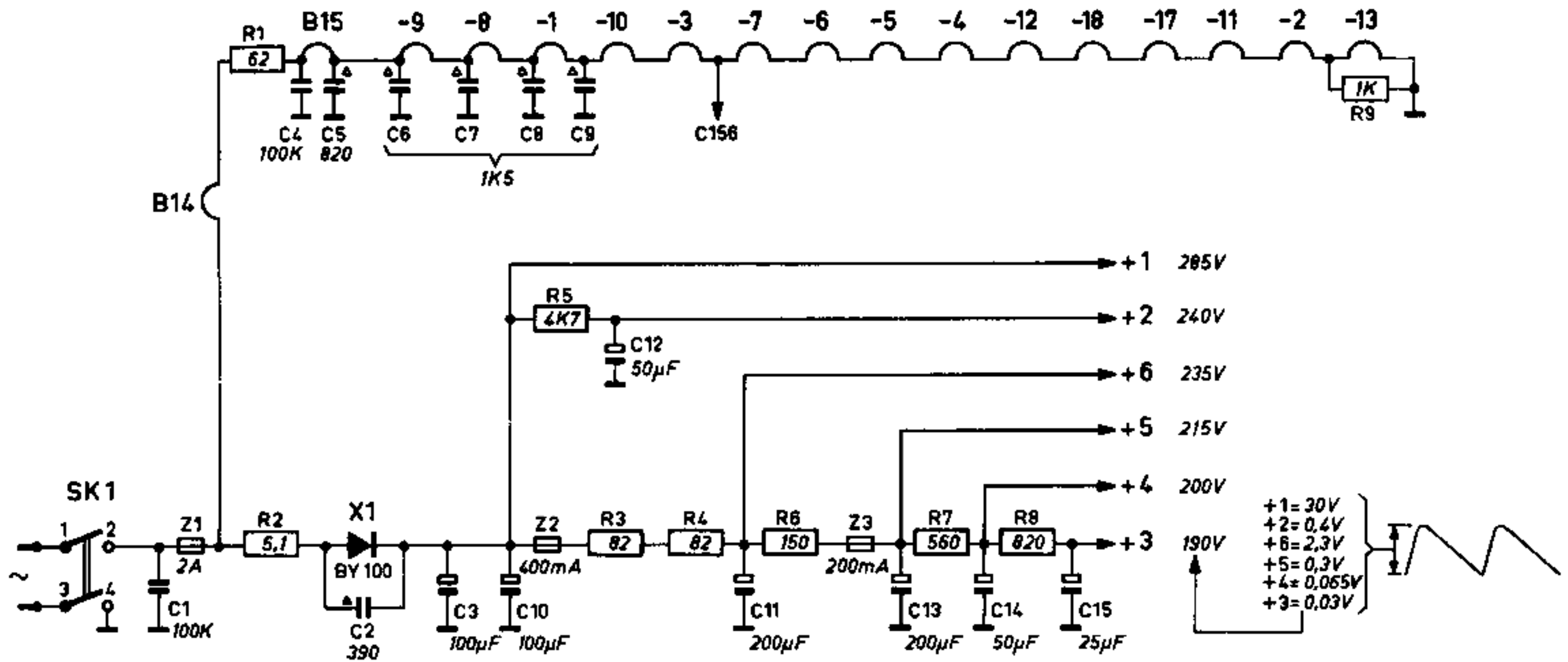
BUIZENOVERZICHT

B1 = PCF200	B8 = EF183	B15 = PY88
B2 = PCL86	B9 = PCF200	B16 = DY87
B3 = PCL85	B10 = PCL84	B17 = PF86
B4 = PCF86	B11 = ECH84	B18 = PCL85
B5 = PCC189	B12 = AW43-89	Z1 = 974/V2000
B6 = PC86	B13 = PCF802	Z2 = 974/V400
B7 = PC88	B14 = PL500	Z3 = 974/V200

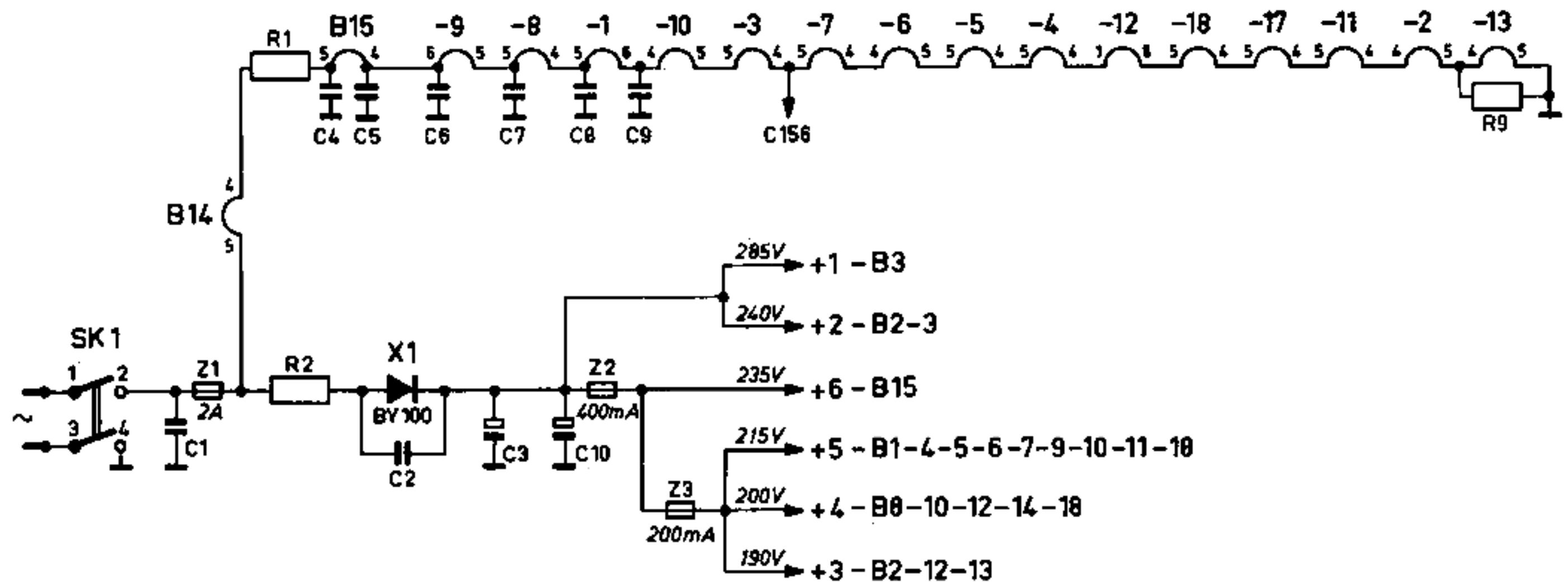
SNAARLOOP



SCHEMA'S VOEDINGSGEDEELTE



Schema van het voedingsgedeelte bij aansluiting op 220 Volt.



Vereenvoudigd schema van het voedingsgedeelte bij aansluiting op 220 Volt.

BLOKSCHEMA

