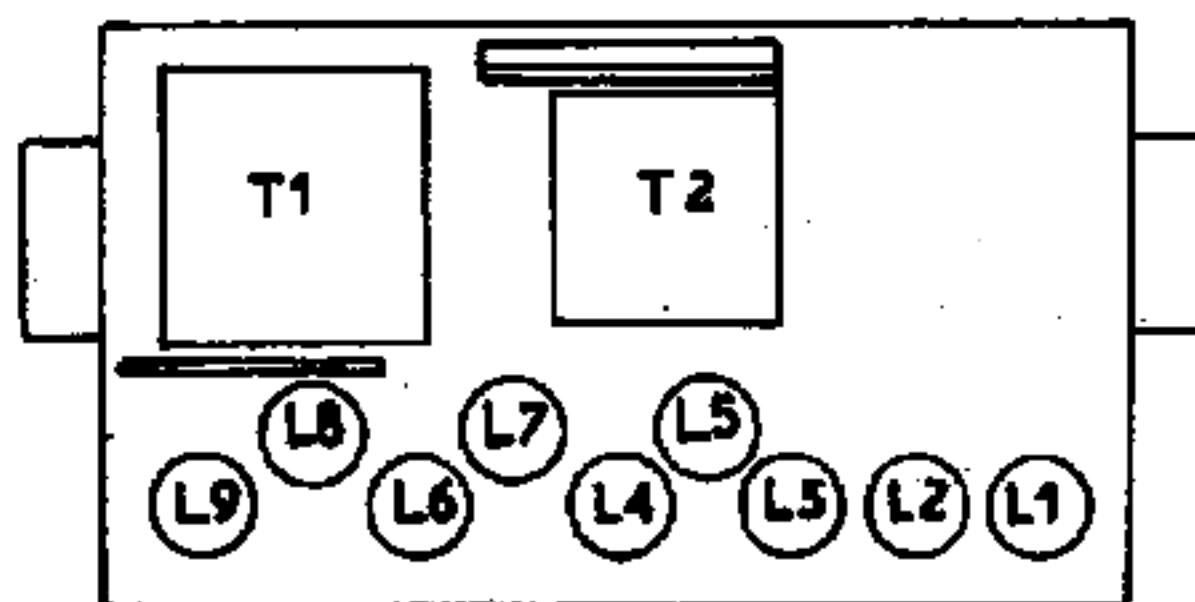
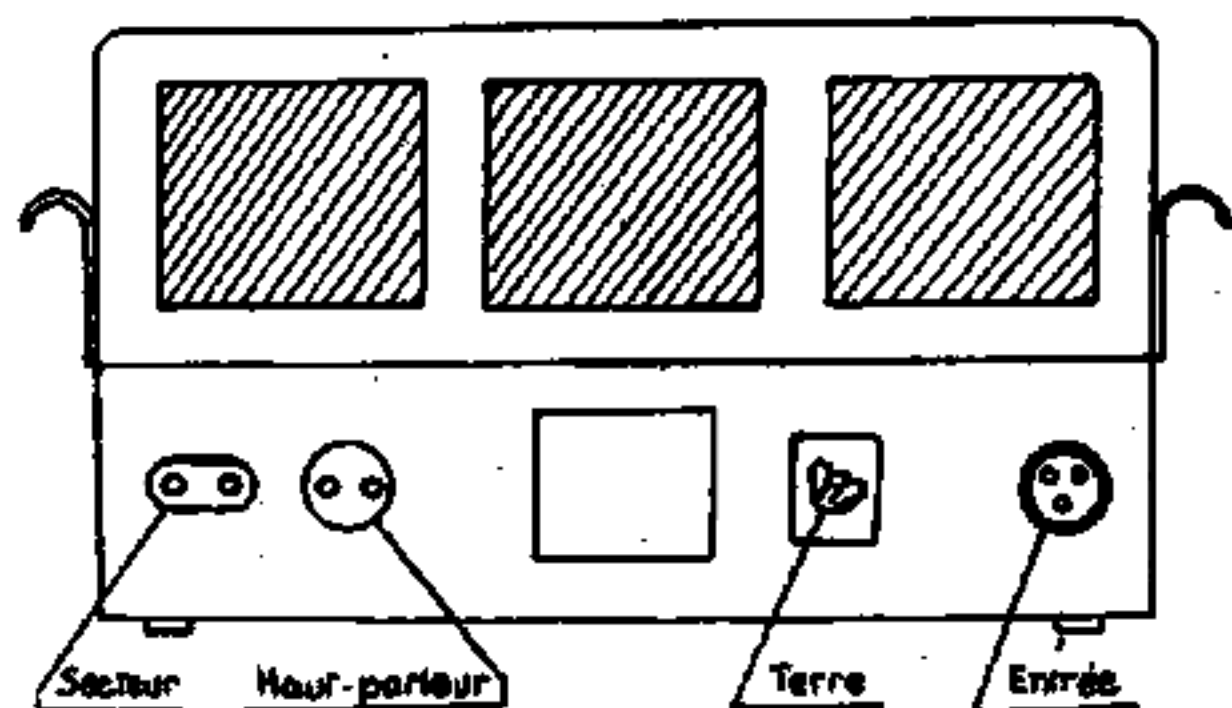


### AMPLIFICATEUR 80 W Modulés

**Equipement :**

- L1-L2 : EF 6
- L3 : EL 3N
- L4-L5-L6-L7 : EL 34
- L8-L9 : AX 50B
- L10 : 8045 D

Redresseur sec polarisation



**Alimentation :** Réseau  $\sim$  50 Hz, 110 à 230 V commutable par carrousel (ad)

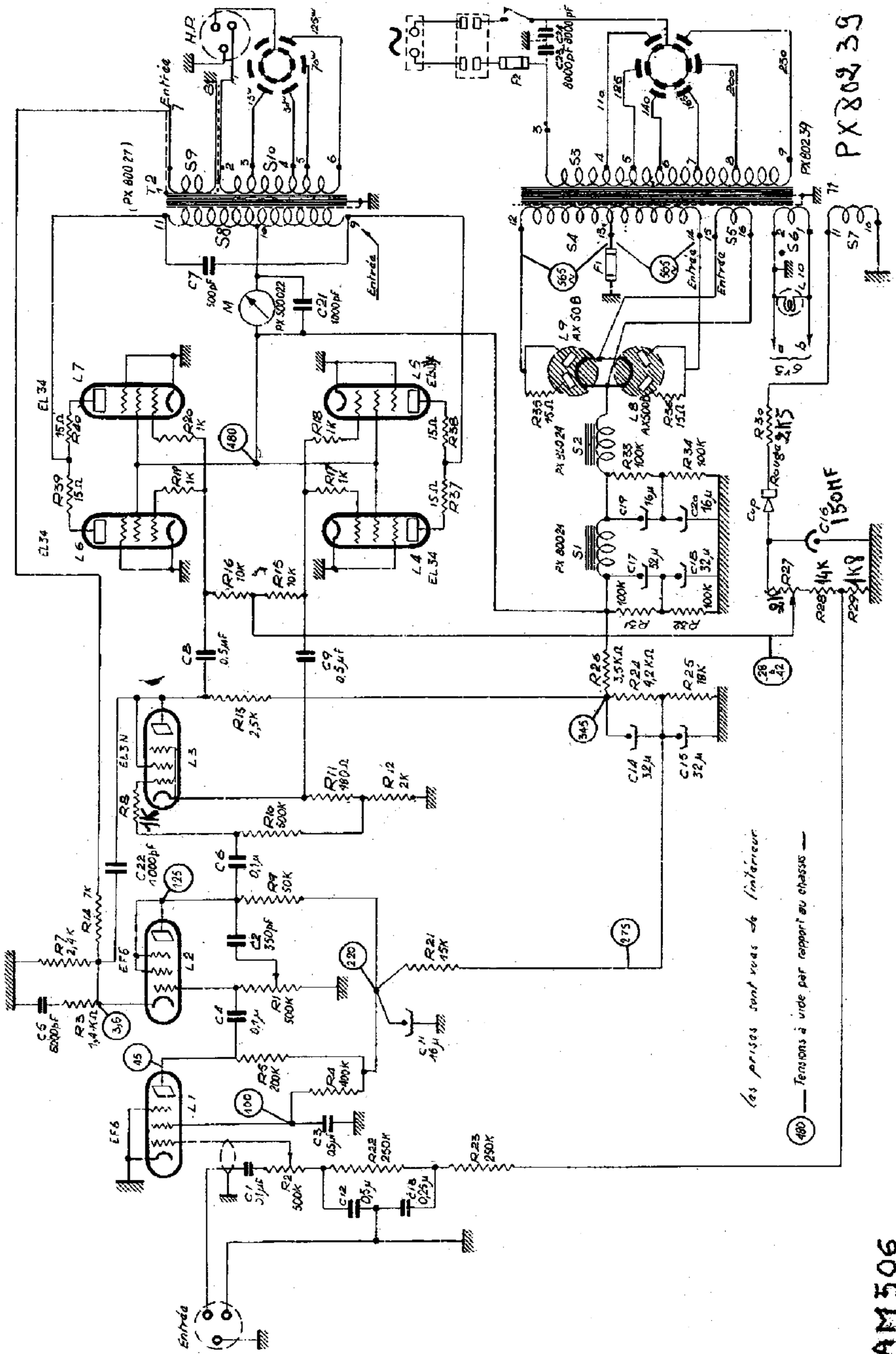
**Consommation :** A vide : 200 W, en charge : 325 W

**Entrée :** Impédance 500 k $\Omega$  Tension 100 mV

**Sortie :** Système 100 V commutable par carrousel (K)  
Tension : 100 75 50 30 V  
Impédance : 125 70 30 15  $\Omega$

**Dimensions :** 482 x 245 x 295 mm

**Poids :** 22 kg



les prises sont vues de l'intérieur  
 (480) — Tensions à vide par rapport au chassis —

PX 802 39

AM 506