



PHILIPS Service

12 RS 971

Capella - Tonmeister

Hi Fi - Steuergerät für
AM/FM - Rundfunk - Stereo - Empfang

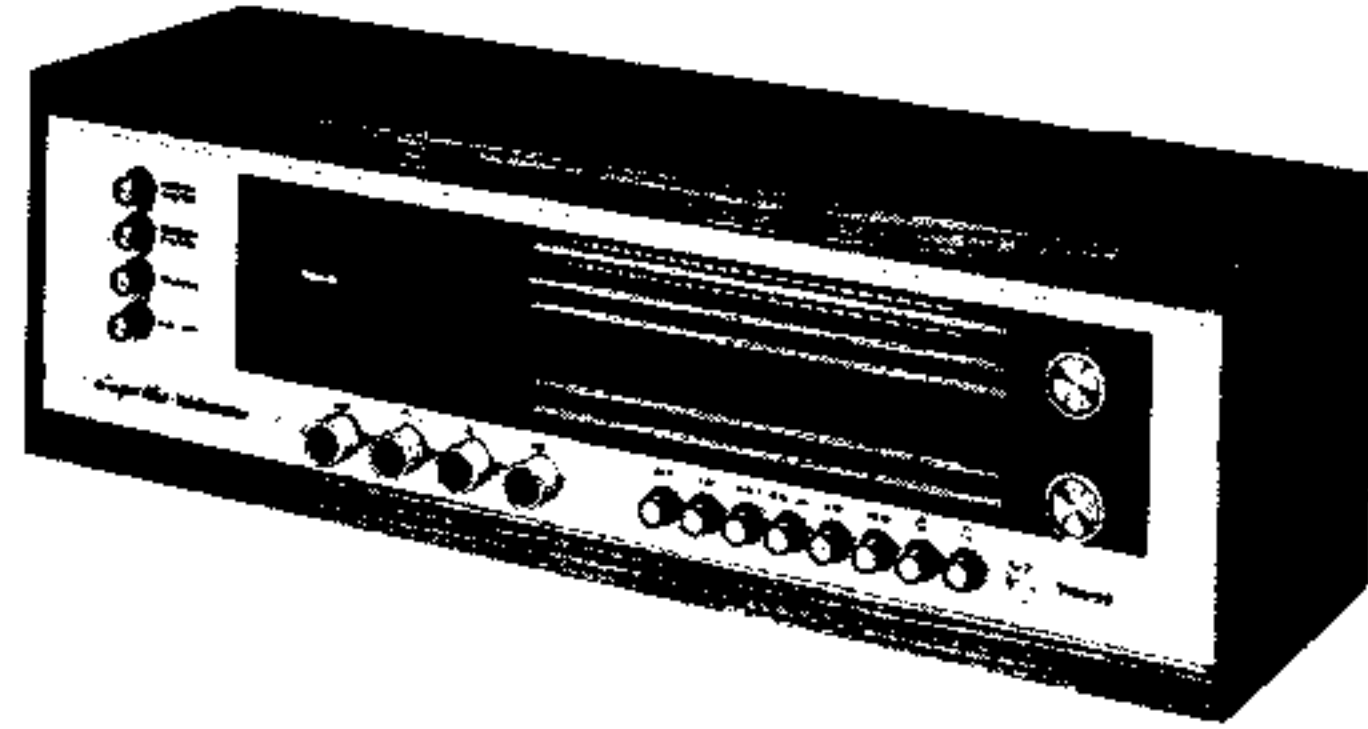
Rundfunkhaus Festerling

334 Wolfenbüttel, Harzstraße 16 A

Ruf ☉ * 26015

Inhaltsverzeichnis

Technische Daten, Bedienungsknöpfe	Seite 1
Ersatzteilliste elektr. Teile	Seite 2
Ersatzteilliste mech. Teile	Seite 3
Baueinheiten	Seite 4
Seilführungsplan	Seite 5
Abgleichanleitung, Trimmplan	Seite 6
Schaltbild	Seite 7
Schaltbild	Seite 8
Schaltbild	Seite 9
Gerätezusammenstellung	Seite 10
Gerätezusammenstellung	Seite 11
Printplatten NF-Verstärker	Seite 12



Bedienungsknöpfe und Drucktasten

Drucktasten links von oben nach unten :

Rumpelfilter, Rauschfilter, Präsenz, Ein/Aus

Knöpfe Mitte von links nach rechts :

Lautstärkeregl., Bassregler, Höhenregler, Stereowaage

Drucktasten von links nach rechts :

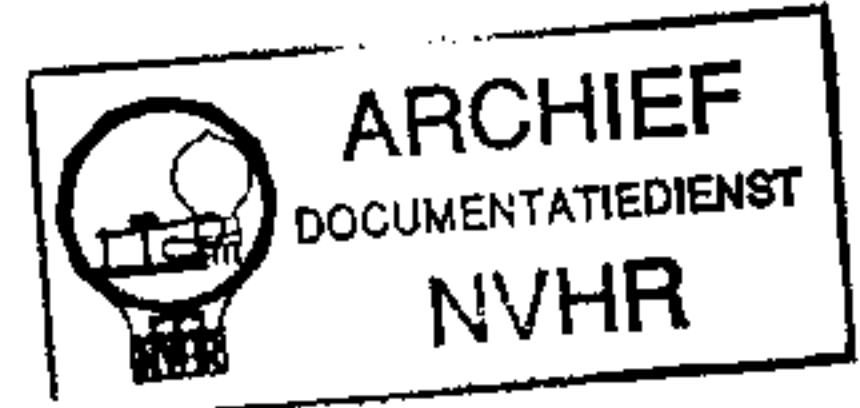
AFC, LW, MWI, MWII, KW, UKW, Mono/Stereo, TA/TB-Wiedergabe

Knöpfe rechts von oben nach unten:

Abstimmung UKW, Abstimmung KW, MW, LW

Ned. Ver. v. Historie v/d Radi

Technische Daten



Wellenbereiche : UKW 87,5 - 104 MHz
KW 5,95 - 12,2 MHz
MW I 517 1130 kHz
MW II 1130 - 1612 kHz
LW 150 - 260 kHz

Schaltung : FM: 10 Kreise, AM: 6 Kreise

Zwischenfrequenz : FM: 10,7 MHz, AM: 460 kHz

Demodulation : FM: Ratiodetektor
AM: Diode

Röhren : 2x PC 900, ECH 81, EF 183, EM 87

Transistoren : 2x AF126, 3x AC126, AC128, 2x AC 127/
AC 132, 6x BC147, 4x BC149, 2x 2-AD149

Dioden: 2x BA100, BA102, BYX10, BZY95/C27
BZY88/C9V1, 3x 2-AA119, AA119, 2-OA79

Gleichrichter: Siliziumgleichrichter, 40 V; 2,2 A
Selengleichrichter 250 V; 75 mA

Netzspannung : 220 V 50 Hz Wechselstrom

Leistungsaufnahme : ca 65 Watt

Sicherungen : Netzsicherung 630 mA
Heizkreissicherung 2,5 A
Anodenkreissicherung 50 mA
Endverstärkersich. 1,25 A

Skalenlampen : 2 x 6,3 V; 0,32 A
7 V; 0,1 A 18 V; 0,1 A

Anschlüsse : AM/FM-Antenne, Erde
Stereo-Plattenspieler/Tonbandger.
Stereo-Lautsprecher Z = 4 Ω

Abmessungen : Breite 590 mm
Höhe 180 mm
Tiefe 210 mm

Gewicht : 7,5 kg

Fertigungsjahr : 1967/68

Spezial - Ersatzteile

Bei Bestellungen vergessen Sie bitte nicht, stets die Bestell - Nummer anzugeben!

Alle übrigen Ersatzteile sind in den PHILIPS Service Standardmaterial - Sortimenten enthalten.

Kondensatoren

Pos.	Wert	Bezeichnung	Bestell - Nummer	Pos.	Wert	Bezeichnung	Bestell - Nummer	
C1-	}	UKW-Einheit	210 17002	C210	2000 μ F	NV-Elko 70/80 V	124 47238	
C29					C220	25 μ F	NV-Elko 35/40 V	124 27127
C33	20 pF	Folientrimmer	125 50018	C221	50 μ F	NV-Elko 35/40 V	124 20022	
C34	20 pF	Folientrimmer	125 50018	C222	25 μ F	NV-Elko 35/40 V	124 27127	
C35	60 pF	Folientrimmer	125 50017	C223	100 μ F	NV-Elko 3/4 V	124 27162	
C40	}	AM-Drehko	125 27004	C224	25 μ F	NV-Elko 35/40 V	124 27127	
C60					C225	50 μ F	NV-Elko 3/4 V	124 27142
C46	8 μ F	Print Elko 350 V	124 20066	C226	100 μ F	NV-Elko 3/4 V	124 27162	
C54	20 pF	Folientrimmer	125 50018	C227	50 μ F	NV-Elko 35/40 V	124 20022	
C56	20 pF	Folientrimmer	125 50018	C228	250 μ F	NV-Elko 15/20 V	124 27183	
C58	60 pF	Folientrimmer	125 50017	C229	50 μ F	NV-Elko 35/40 V	124 20022	
C61	100 μ F	Print Elko 40 V	124 20028	C230	100 μ F	NV-Elko 35/40 V	124 20028	
C62	8 μ F	Print Elko 250 V	124 20066	C231	100 μ F	NV-Elko 35/40 V	124 20028	
C88	20 pF	Folientrimmer	125 50018	C251	3333 μ F	Elko 70/80 V	124 47258	
C89	20 pF	Folientrimmer	125 50018	C252	3333 μ F	Elko 70/80 V	124 47258	
C91	1 μ F	Bipol-Elko 15 V	124 20011	C253	}	Elko 350/385 V	124 30072	
C94	20 pF	Folientrimmer	125 50018	C254				50 μ F
C206	10 μ F	NV-Elko 3/4 V	124 27102	C255				50 μ F
C208	100 μ F	NV-Elko 35/40 V	124 20028	C256				
C209	250 μ F	NV-Elko 6/8 V	124 27183					

Widerstände

Transistoren, Dioden, Gleichrichter

Pos.	Wert	Bezeichnung	Bestell - Nummer	Pos	Bezeichnung	Bestell - Nummer
R1-	}	UKW-Einheit	210 17002	T 1	Germanium Transistor	AF 126
R7					T 2	Germanium Transistor
R10	12 k Ω	Drahtwiderst. 5,5 W	112 20136	T 3	Germanium Transistor	AC 126
R11	5,6 k Ω	Drahtwiderst. 5,5 W	112 20127	T 4	Germanium Transistor	AC 126
R24	39 k Ω	Widerstand 1 W	110 20149	T 5	Germanium Transistor	AC 126
R26	1 k Ω	Sicherheitswid. 1 W	111 50198	T 6	Germanium Transistor	AC 128k
R28	33 k Ω	Widerstand 1 W	110 20147	T10,a,b	Silizium Transistor	BC 149
R36	10 k Ω	Drahtwiderst. 5,5 W	112 20134	T11,a,b	Silizium Transistor	BC 147
R37	12 k Ω	Drahtwiderst. 5,5 W	112 20136	T12,a,b	Silizium Transistor	BC 147
R38	1 k Ω	Sicherheitswid.0,25 W	111 30108	T13,a,b	Silizium Transistor	BC 149
R51	27 k Ω	Widerstand 1 W	110 20145	T14,a,b	Silizium Transistor	BC 147
R117a	1 M Ω	Lautstärkeregler	102 17002	T15	Germ.Transistorpaar	AC127/AC132
R117b	1 M Ω					
R122a	47 k Ω	Baßregler	102 37002	T16	Germ.Transistorpaar	AC127/AC132
R122b	47 k Ω					
R127a	47 k Ω	Höhenregler	102 37002	T17	Germ.Transistorpaar	2 - AD 149
R127b	47 k Ω					
R136	1 k Ω	Balanceregler	101 27009	T18	Germ.Transistorpaar	2 - AD 149
R208	4,7 k Ω	Einstellregler	100 17013	X 1	Siliziumdiode	BA 102
R251	470 Ω	NTC-Widerstand	116 37004	X2,X3	Germ.Diodenpaar	2 - OA 79
R252	470 Ω	Einstellregler	100 17014	X4,X5	Germ.Diodenpaar	2 - AA 119
R254	8,2 Ω	Widerstand 0,125 W	110 60052	X6,X7	Germ.Diodenpaar	2 - AA 119
R256	1 Ω	Drahtwiderstand 1 W	113 67002	X8,X9	Germ.Diodenpaar	2 - AA 119
R257	1 Ω	Drahtwiderstand 1 W	113 67002	X10	Silizium Gleichr.	BYX 10
R258	1 Ω	Drahtwiderstand 1 W	113 67002	X11	Germaniumdiode	AA 119
R259	1 Ω	Drahtwiderstand 1 W	113 67002	X12	Silizium Gleichr.	2412 265 02001
R260	0,22 Ω	Metallschichtwid. 0,7 W	116 57001	X13	Selengleichrichter	3112 318 70020
R261	0,22 Ω	Metallschichtwid. 0,7 W	116 57001	X14	Zenerdiode	BZY 95/C27
R272	1 k Ω	Drahtwiderstand 5 W	112 20107	X15,a,b	Siliziumdiode	BA 100
				X16	Zenerdiode	BZY 88/C9V1

Spulen

Pos.	Bezeichnung	Bestell - Nummer	Pos.	Bezeichnung	Bestell - Nummer
S1-S12	UKW-Einheit	210 17002	S35 , S36 } C63 , C64 }	FM-ZF-Bandfilter	153 60069
S19	Dämpfungssperle	526 10016	S37 , S38 } C67 , C68 }		
S20	AM-ZF-Sperrkreisspule	156 27008	S40 , S41 } C75 , C76 }	AM-ZF-Bandfilter	153 27003
S21 , S22	KW-Vorkreisspule	156 40358	S43 - S46	Detektor-Einheit	210 20095
S23 - S25	MW/LW-Ferroceptor	158 67001	S47		
S26 - C43	FM-ZF-Sekundärkreis	153 50087	S51 - S55	FM-Stereo-Decoder	210 30007
S27	Breitbanddrossel	152 20377	S56	FM-Stereo-Indikator	210 30014
S28 , S29	MW II-Osz.Spule	156 47006	S66- S70	Netztrafo	146 37001
S30 , S31	KW-Oszillatorspule	156 40359			
S32 , S33	MW I-Osz.Spule	156 47007			

Mechanische - Ersatzteile

Pos.	Bezeichnung	Bestell - Nummer	Pos.	Bezeichnung	Bestell - Nummer
1	Gehäuse Nußbaum	425 67001	43	Drucktastenschalter 8 Tasten	276 87002
2	Gehäuse Teak	425 67002	44	Drucktastenschalter 4 Tasten	276 47001
3	Gehäusefuß	462 77026	45	Kontaktschieber UKW	278 37004
4	Zierfrontplatte	454 17019	46	Kontaktschieber KW, TA/TB	278 37005
5			47	Kontaktschieber Mo, I, II	278 37008
6	Rückwand	435 37002	48	Kontaktschieber MW, LW	278 37006
7	Rückwandfeder	492 67027	49	Kontaktschieber Ein/Aus, AFC, III	278 37007
8	Rückwandschraube	502 10181	50	Schiebergehäuse UKW	278 47001
9	Bodenplatte	435 67005	51	Schiebergehäuse KW, TA, Mo, I, II	278 47002
10	Knopf AM/FM-Abstimmung	413 40307	52	Schiebergehäuse MW, AFC, LW, III	278 47003
11	Knopf Klangregler	413 40308	53	Schiebergehäuse Ein/Aus	278 47004
12	Knopf Lautst./Stereowaage	413 37023	54	Kontaktfeder f. Schieber	278 87014
13	Federring f. Abst. Knöpfe	492 67021	55	Kontaktöse f. Gehäuse	278 87015
14	Federring f. Klangknöpfe	492 67022	56	Pertinaxplatte f. Netzsch.	278 87008
15	Drucktastenkнопf	410 27009	57	Druckfeder f. Schieber	278 87009
16	Buchse f. Drucktastenkнопf	532 57009	58	Blattfeder für Rastung	278 87011
17	Skala	333 67004	59	Drahtbügel f. Rastung	278 87012
18	Schutzstreifen f. Skala o. kurz	466 97019	60	Blattfeder f. Drahtbügel	278 87013
19	Schutzstreifen f. Skala u. kurz	466 97021	61	Lautsprecherbuchse	267 30055
20	Schutzstreifen f. Skala u. lang	466 97017	62	Phono-Tonbandbuchse	264 40023
21	Schutzstreifen f. Skala o. lang	466 97018	63	AM-Antennenbuchse	267 30065
22	Blende hinter Skala	466 70142	64	FM-Antennenbuchse	267 30064
23	Blende für mag. Band	459 47005	65	Stecker f. Lautsprecher	264 30041
24	Haltefeder mag. Band	492 67023	66	Stecker f. TA/TB	264 40023
25	Mutter für Potentiometer	505 17004	67	Steckersortiment Ant. AM/FM	310 47003
26	Skalenlampenfassung	225 10007	68	Röhrenfassung NF-Röhren	255 77009
27	Halter für Lampenfassung	404 27007	69	Röhrenfassung HF-Röhren	255 70004
28	Chassisrahmen	464 77006	70	Röhrenfassung Mag. Band	255 77003
29	Steckerleiste (UKW-Einheit)	265 47002	71	Sicherungshalter NF-Teil	256 37006
30	Zeiger FM	450 87014	72	Sicherungshalter Netzteil	256 97005
31	Zeiger AM	450 87015	73	Spannungswählerknopf	263 30048
32	Skalenseil (meterweise)	321 37004	74	Spannungswählerplatte	255 70019
33	Feder für Skalenseil	492 37006	75	Netzkabel mit Stecker	321 17005
34	Seilrolle 8 mm Ø	528 87012	76	Zimmerantenne	303 17001
35	Seiltrommel AM u. FM-Seil	528 80261	77	Skalenlampe L1 6,3 V; 0,32 A	134 40008
36	Achse für FM-Einheit	535 97013	78	Skalenlampe L2 6,3 V; 0,32 A	134 40008
37	Kupplungsstück	528 20113	79	Skalenlampe L3 7 V; 0,1 A	134 40005
38	Ringfeder f. Kupplung	492 67019	80	Skalenlampe L4 18 V; 0,1 A	134 47003
39	Stellring für Achse	532 17003	81	Netzsicherung Z1 630 mA	253 20015
40	Achse für UKW-Abst.	535 77006	82	Heizkreissicherung Z2 2,5 A	253 20024
41	Achse für AM-Abstimmung	535 77007	83	Anodenstromsicherung Z3 50 mA	253 20007
42	Netzschalter	277 17002	84	Kollektorstromsich. Z4 1,25 A	253 20019

UKW - Einheit 210 17002			Stereo - Decoder 210 30007		
Pos., Wert	Bezeichnung	Bestell - Nummer	Pos., Wert	Bezeichnung	Bestell - Nummer
	Abschirmbecher	462 57002		Abschirmbecher	462 57001
	Abdeckkappe	462 57003		Federrahmen	691 17001
Rö1	Röhre	PC 900		Haltefeder	492 67003
Rö2	Röhre	PC 900	T1, T2	Transistor	AF 126
X1	Diode	BA 102	T3, T4	Transistor	AC 126
S1, S2	Antennenspule	156 30219	X4, X5	} Germ. Dioden-Paar	2-AA 119
S3	Dämpfungssperle	526 17002	X6, X7		2-AA 119
S4, R3	Dezidrossel	156 27009	X8, X9		2-AA 119
S5	Zwischenkr. Spule	156 20358	S51, S51'	Filter-Spule	156 10062
S6	Breitbanddrossel	152 20377	S52-S53'	ZF-Filter	156 50004
S7, S8	Oszillatorspule	156 40362	S54-S55	Filter-Spule	156 30035
S9, S10, C27	FM-ZF-Kreis	153 50088	C113	10 µF Min. Elko	124 20077
S11	Breitbanddrossel	152 20377	C116	10 µF Min. Elko	124 20077
S12	Breitbanddrossel	152 20377	C120	10 µF Min. Elko	124 20077
C8	8 pF Folien-Trimmer	125 50038	C121	10 µF Min. Elko	124 20077
C10, C18	UKW-Drehko	125 20132	C124	10 µF Min. Elko	124 20077
C15	255 pF Styroflex Kond.	120 30091+30058	R94	5 kΩ Einstellregler	100 90023
C16	6 pF Folien-Trimmer	125 57002			
R2	47 Ω Drahtwid. 0,5 W	112 10072			

Detektoreinheit 210 20095			Stereo - Indikator 210 30014		
Pos., Wert	Bezeichnung	Bestell - Nummer	Pos., Wert	Bezeichnung	Bestell - Nummer
	Abschirmbecher	462 57004	L 3	Anzeigelampe 7V; 0,1 A	134 40005
	Federrahmen	691 17002	T 5	Transistor	AC 126
X2	} Germaniumdiodenpaar	2 - OA 79	T 6	Transistor	AC 128 K
X3			X10	Diode	BYX 10
C82	33 pF Ker. Kond.	122 17367	S56	Spule	157 30101
C83	47 pF Ker. Kond.	122 17372	C127	1 nF Ker. Kond.	120 10107
C84	47 pF Ker. Kond.	122 17672	C128	6,4 µF Min. Elko	6,4 V 124 20049
C85	47 pF Ker. Kond.	122 17672	C129	400 µF Min. Elko	10 V 124 20074
C87	4 µF Min. Elko	124 27078	R103	56 kΩ Kohlewid.	1/8 W 110 60154
C88	1,5 nF Ker. Kond.	122 17412	R104	1 kΩ Kohlewid.	1/8 W 110 60107
R45	100 Ω Kohle Wid.	110 60081	R105	330 Ω Kohlewid.	1/8 W 110 60094
R46	150 Ω Kohle Wid.	110 60085			
R47	100 Ω Kohle Wid.	110 60081			
R48	3,9 kΩ Kohle Wid.	110 60123			
R49	3,9 kΩ Kohle Wid.	110 60123			

Zum Auslöten von Bauteilen aus Printplatten empfehlen wir die PHILIPS Vacuum-Lötpistole 800/V 35 W - 220 V

Reparatur des Drucktastenschalters

Die Kontaktschieber der verschiedenen Schalter können ohne Lötarbeit einzeln aus dem Schiebergehäuse herausgenommen werden. Dazu nur den Drahtbügel unterhalb der Kupferfeder herausziehen und den Sperr-Riegel etwas zur Seite drücken, damit der Schieber mit Kontaktfedern ohne Widerstand nach vorne herausgezogen werden kann. Schieber, Federn und Tastenknopf können jetzt ausgewechselt werden.

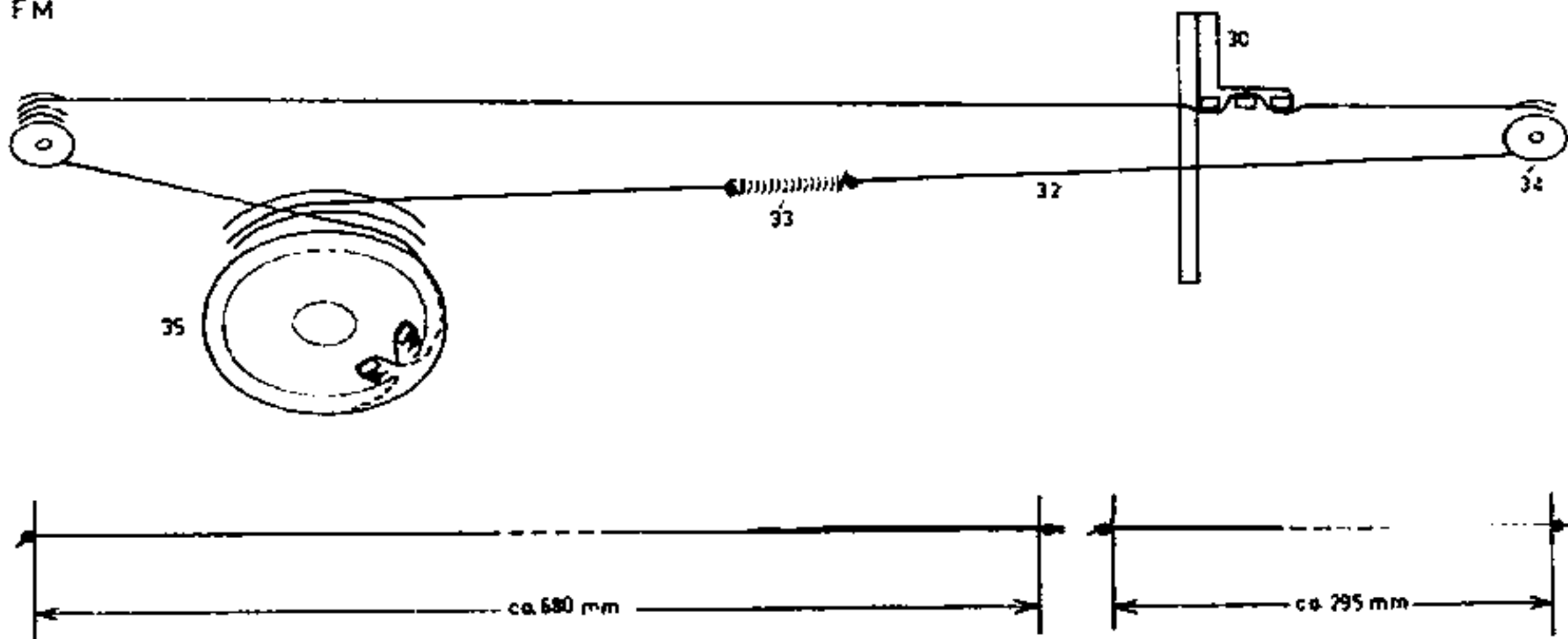
Das Auswechseln kompl. Schalter geschieht folgendermaßen :

Nachdem die Lötstifte der Kontaktösen von der Printplatte freigelötet sind, müssen die Befestigungsnasen vom u-förmigen Träger hochgebogen werden. Der defekte Schalter kann jetzt kompl. herausgehoben werden.

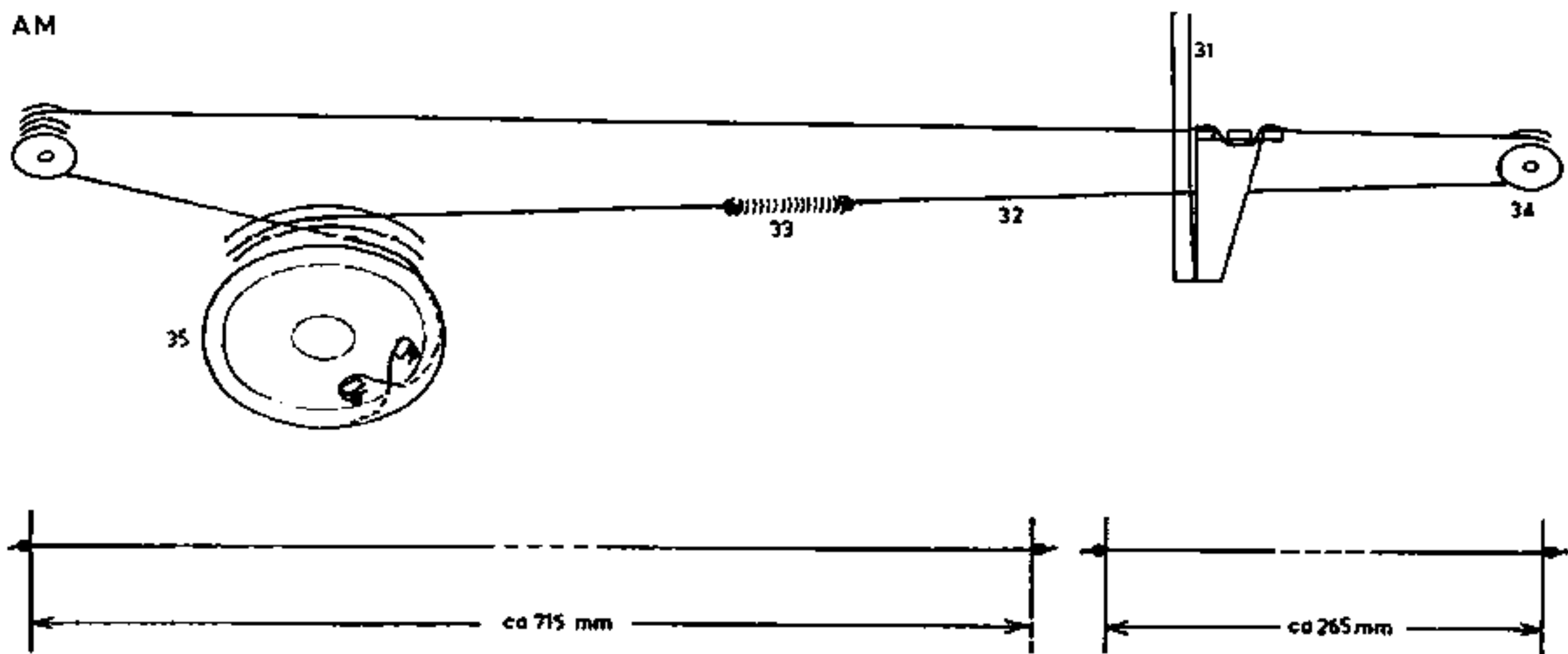
Der Zusammenbau geschieht in umgekehrter Reihenfolge.

Seilführungsplan

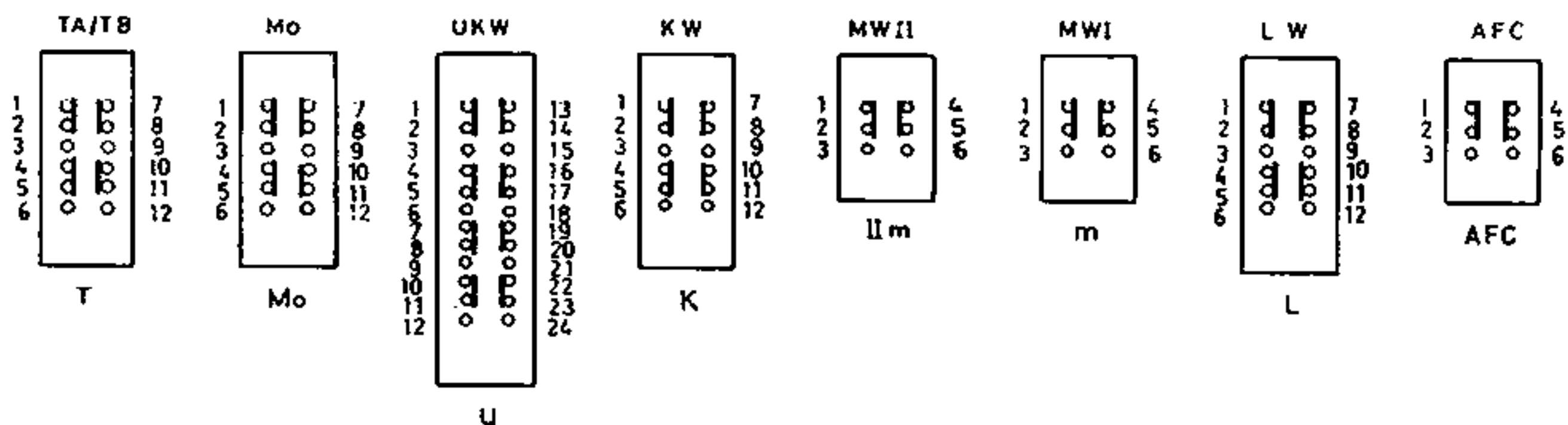
FM



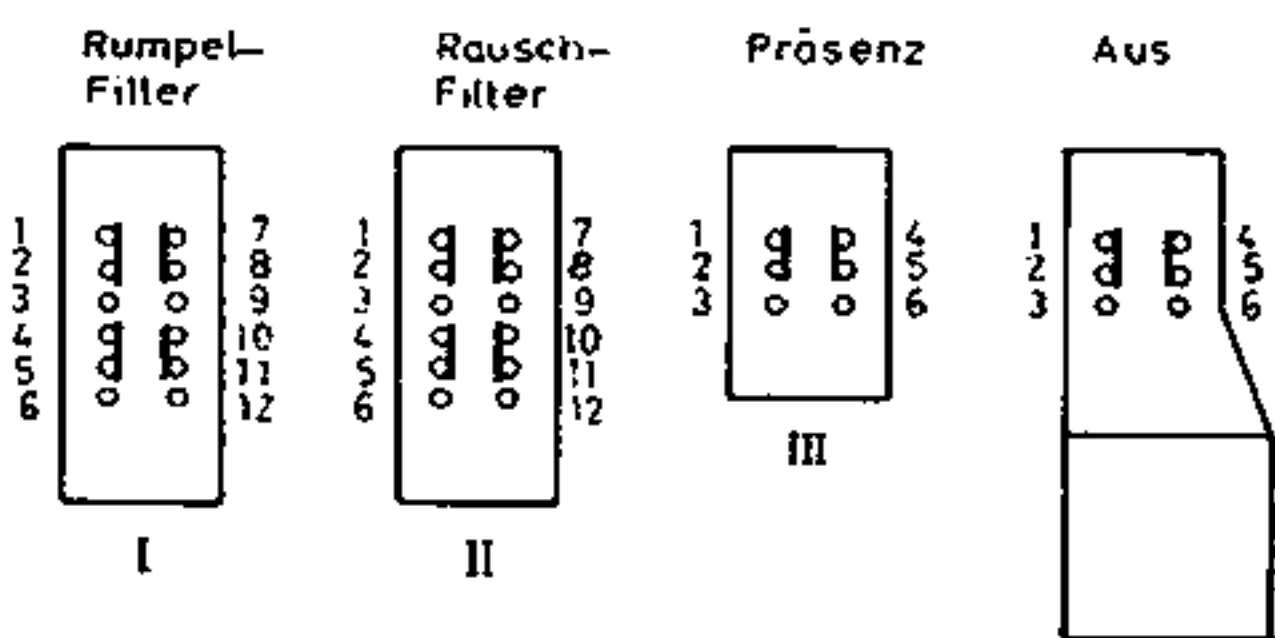
AM



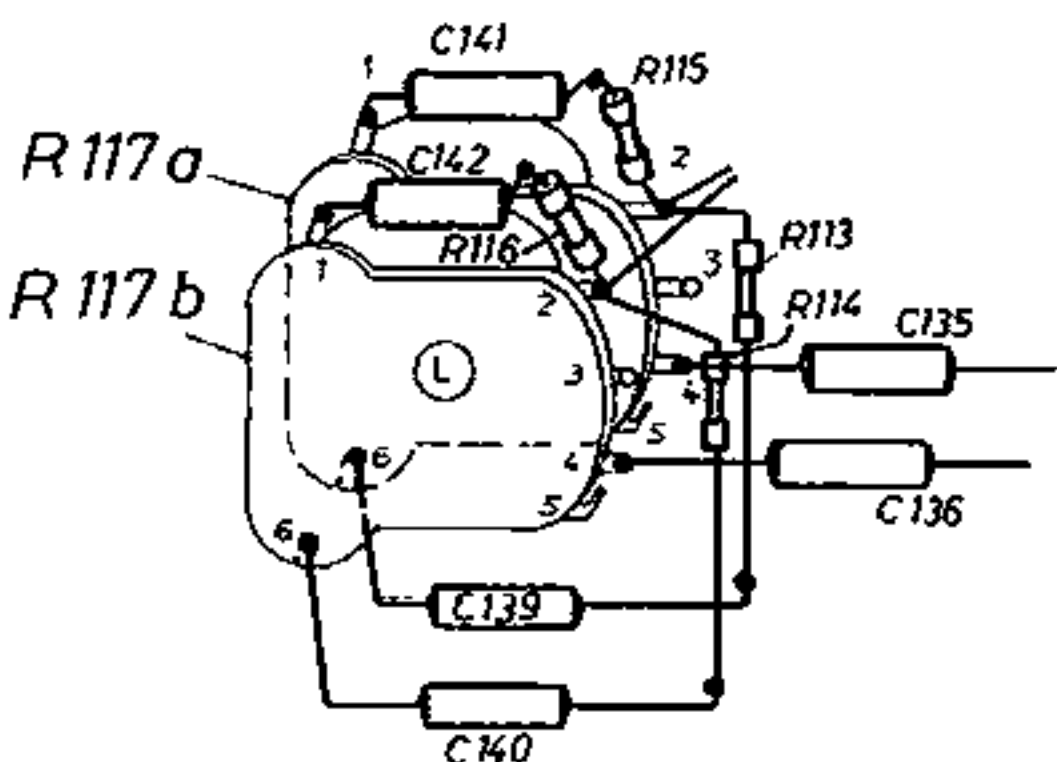
Wellenschalter



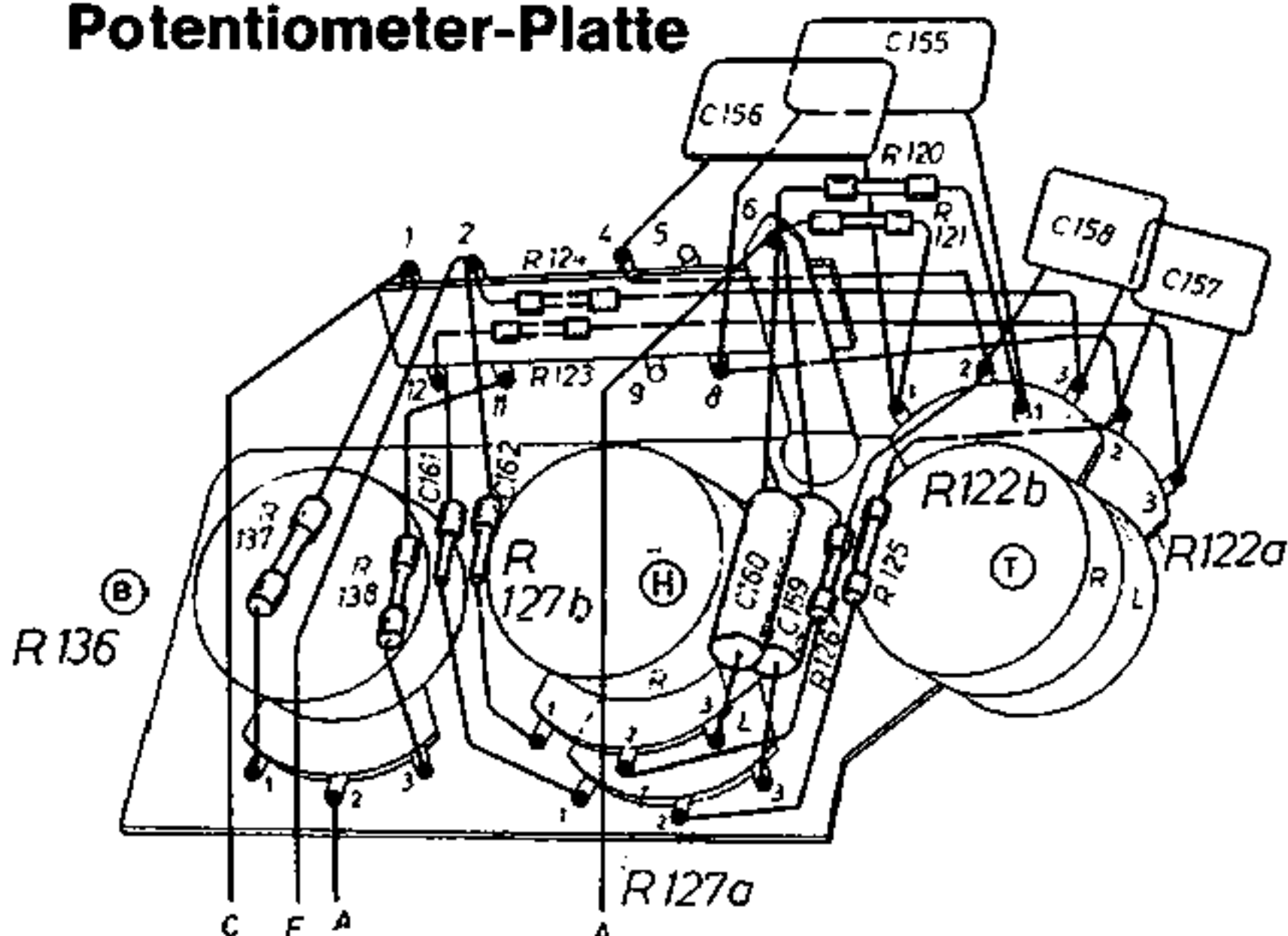
Klangfilter-Schalter



Lautstärken-Potentiometer



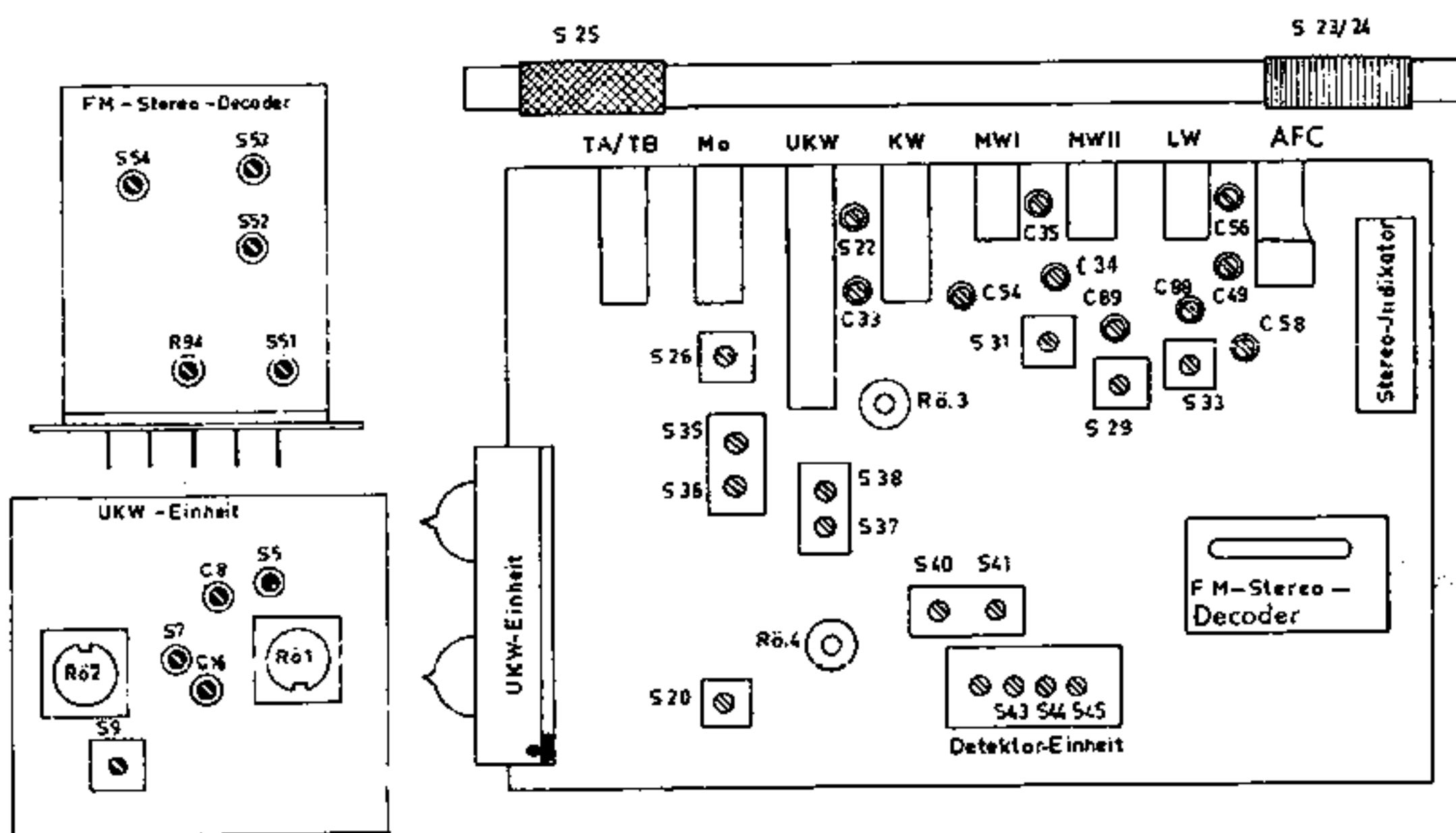
Potentiometer-Platte



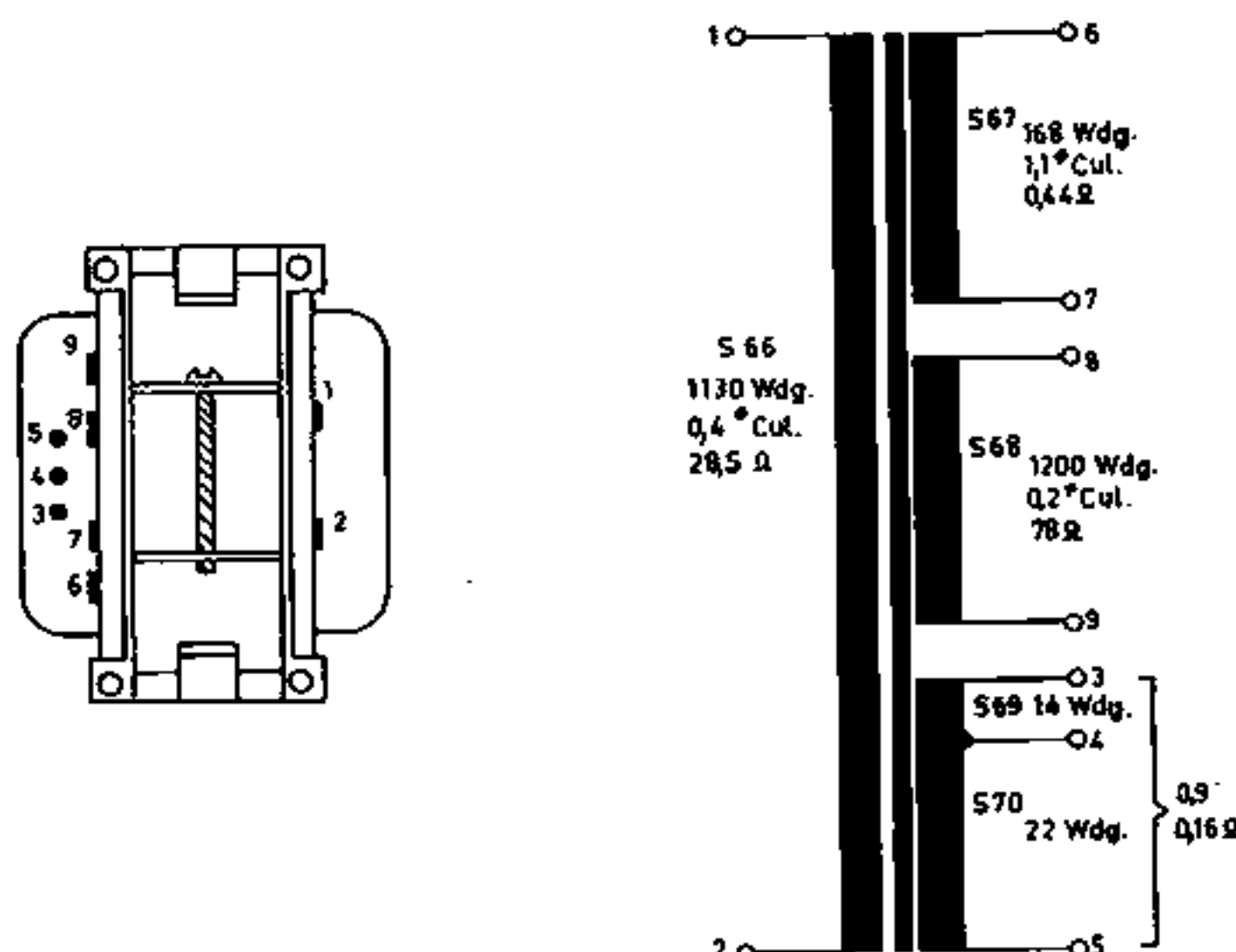
Abgleichanleitung

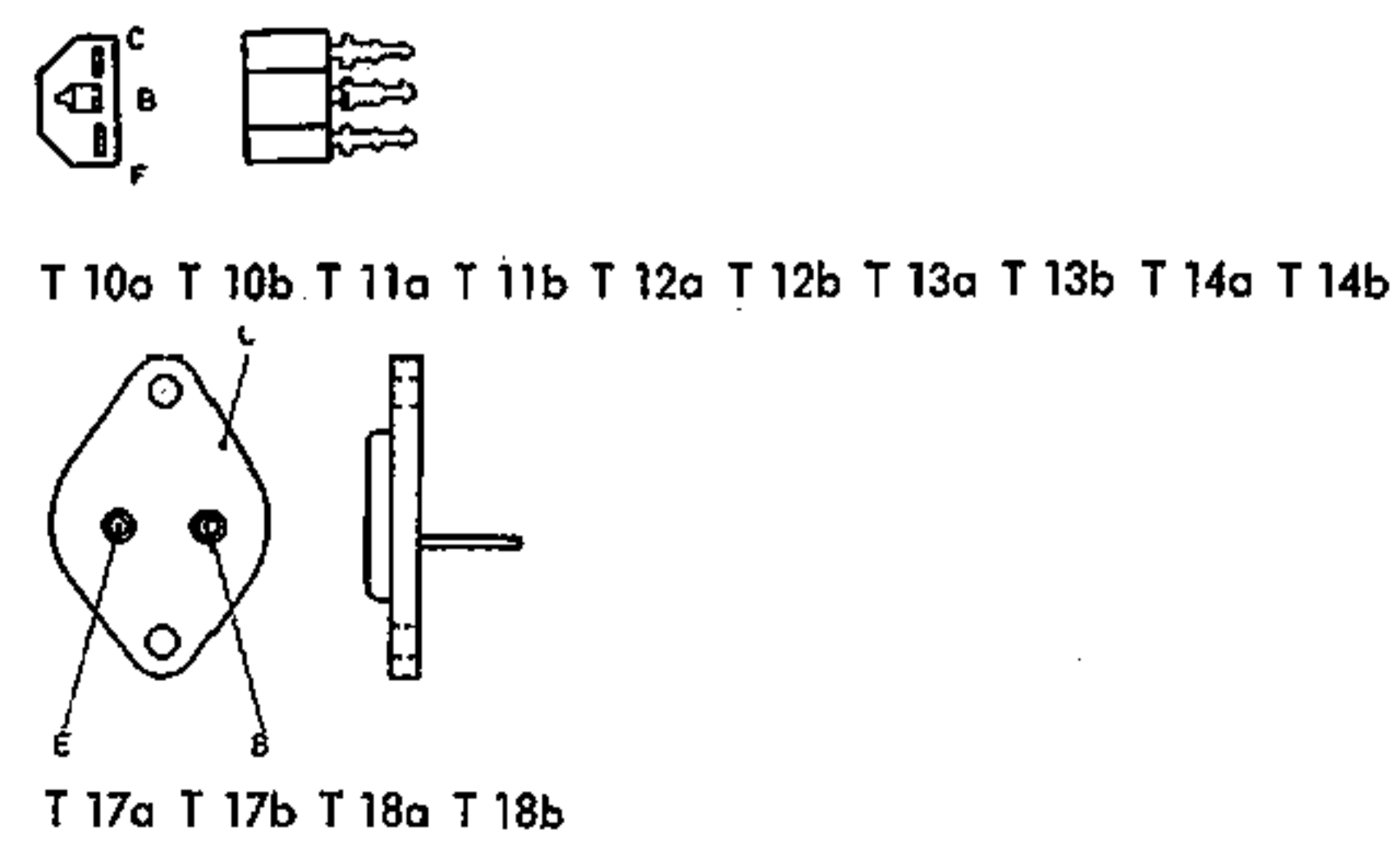
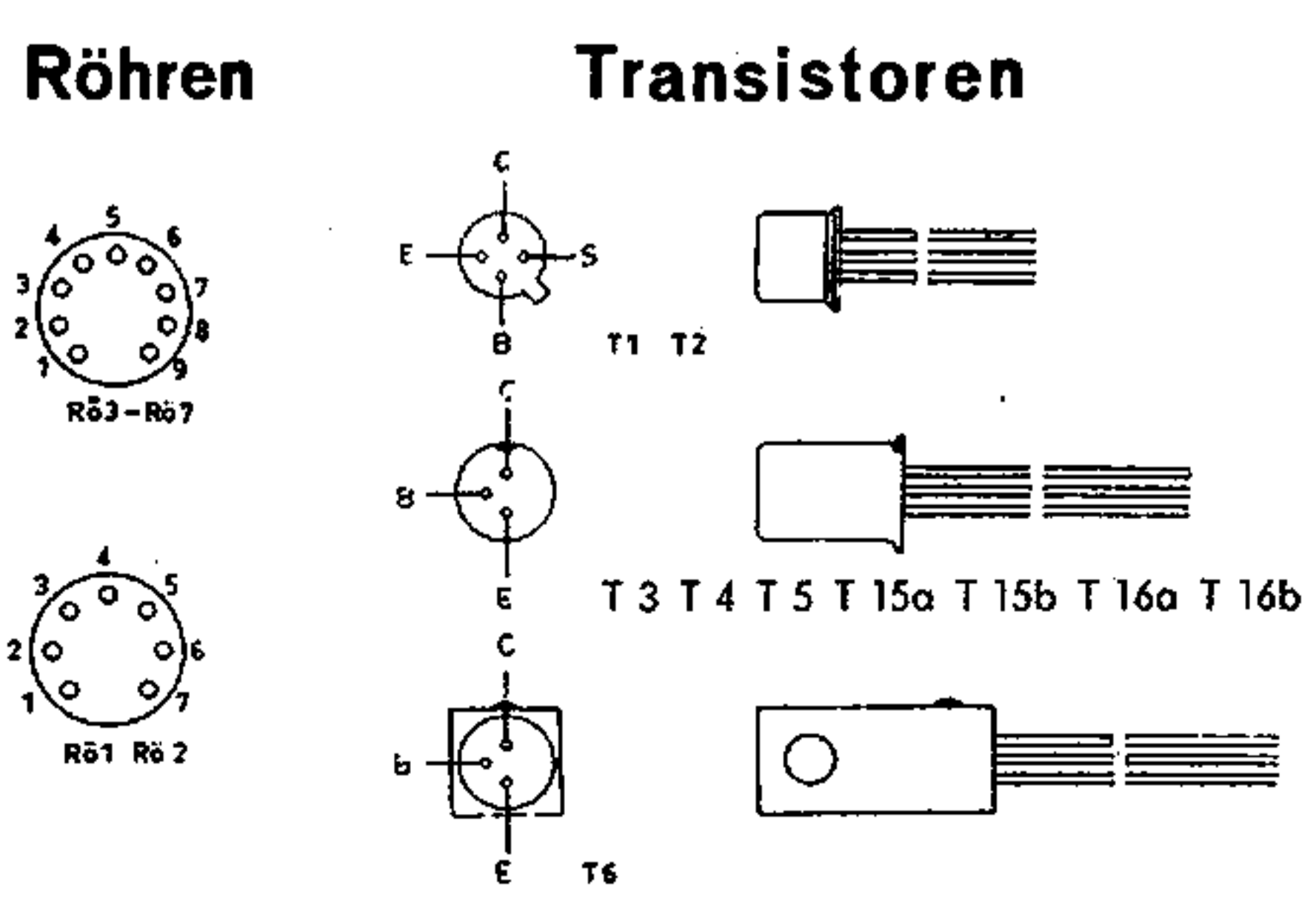
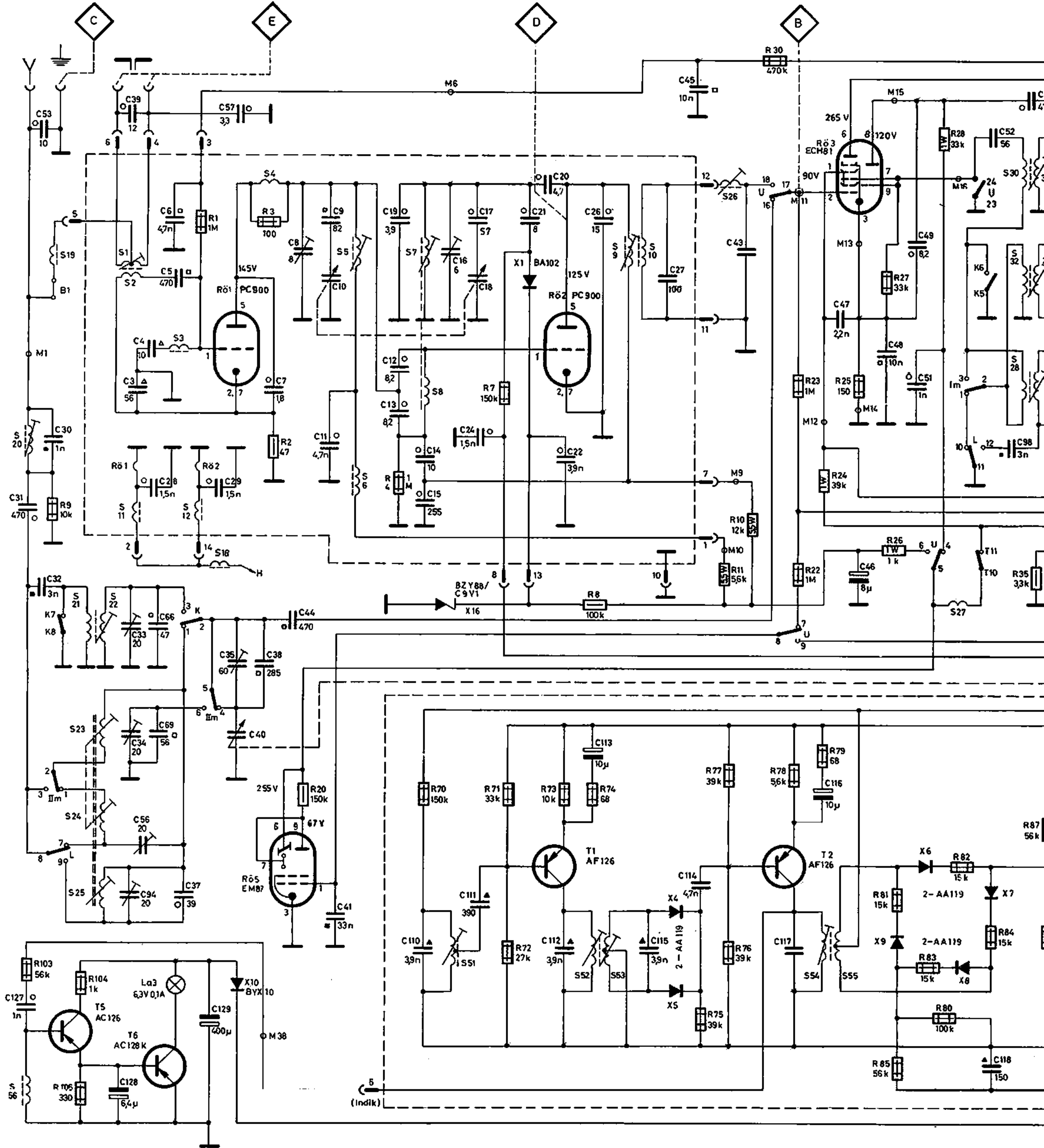
Abgleich-Reihenfolge	Bereich	über	an	Frequenz	Modulation	Indikator	on	Bemerkung	Skalenzeiger	Verstimmen	Abgleichen	Anzeige	
AM-ZF-Kreise	MW	1 kΩ	A	460 kHz	AM 400 Hz 30%	Outputmeter	1		L-Anschlag	S 38, S 40	S 41, S 40	Max. Output	
AM-ZF-Kreise	MW	1 kΩ	B	460 kHz	AM 400 Hz 30%	Outputmeter	1		L-Anschlag		S 37, S 38	Max. Output	
AM-ZF-Scupkreis	MW	Kunstantenne	C	460 kHz	AM 400 Hz 30%	Outputmeter	1		L-Anschlag		S 20	Min. Output	
FM-ZF-Kreise	UKW	1 kΩ	A	10,7 MHz	FM 50 Hz	Wobbel-Oszilograph über 100 kHz!	2	B1 geöffnet	L-Anschlag	S 43, S 36, S 26	S 43, S 45	opt. Durchlaßk.	
FM-ZF-Kreise	UKW	1 kΩ	B	10,7 MHz	± 300 kHz Hub		2	B1 geöffnet	L-Anschlag		S 35, S 36	S 35, S 36	opt. Durchlaßk.
FM-ZF-Kreise	UKW	1 kΩ + 0,1 μF	D	10,7 MHz			2	B1 geöffnet	L-Anschlag		S 9, S 26	S 9, S 26	opt. Durchlaßk.
FM-ZF-Kreise	UKW	Achtung! Anoden-Spannung	D	10,7 MHz			3	B1 geschlossen	L-Anschlag		S 45	S 45	opt. S-Kurve
FM-ZF-Kreise	UKW		D	10,7 MHz	AM 400 Hz 30%	Outputmeter	1	B1 geschlossen	L-Anschlag		S 44	S 44	Min. Output
AM-HF-Kreise	MW I	Kunstantenne	C	▼ 550 kHz	AM 400 Hz 30%	Outputmeter	1		▼ 550 kHz		S 33, S 23	max. Output	
AM-HF-Kreise	MW I	Kunstantenne	C	▼ 1050 kHz	AM 400 Hz 30%	Outputmeter	1		▼ 1050 kHz		C 88, C 56	max. Output	
AM-HF-Kreise	MW II	Kunstantenne	C	▼ 1156,5 kHz	AM 400 Hz 30%	Outputmeter	1		▼ 1156,5 kHz		S 29, C 35	max. Output	
AM-HF-Kreise	MW II	Kunstantenne	C	▼ 1563,5 kHz	AM 400 Hz 30%	Outputmeter	1		▼ 1563,5 kHz		C 89, C 34	max. Output	
AM-HF-Kreise	LW	Kunstantenne	C	▼ 158,5 kHz	AM 400 Hz 30%	Outputmeter	1		▼ 158,5 kHz		C 58, S 25	max. Output	
AM-HF-Kreise	LW	Kunstantenne	C	260 kHz	AM 400 Hz 30%	Outputmeter	1		260 kHz		C 94	max. Output	
AM-HF-Kreise	KW	Kunstantenne	C	▼ 6,4 MHz	AM 400 Hz 30%	Outputmeter	1		▼ 6,4 MHz		S 31, S 22	max. Output	
AM-HF-Kreise	KW	Kunstantenne	C	▼ 11,65 MHz	AM 400 Hz 30%	Outputmeter	1		▼ 11,65 MHz		C 54, C 33	max. Output	
FM-HF-Kreise	UKW	240 Ω sym.	E	▼ 88,2 MHz	FM 400 Hz	Outputmeter	1	AFC	▼ 88,2 MHz		S 7, S 5	Max. Output	
FM-HF-Kreise	UKW	240 Ω sym.	E	▼ 102,6 MHz	15 kHz Hub	Outputmeter	1	abgeschaltet	▼ 102,6 MHz		C 8, C 16	Max. Output	

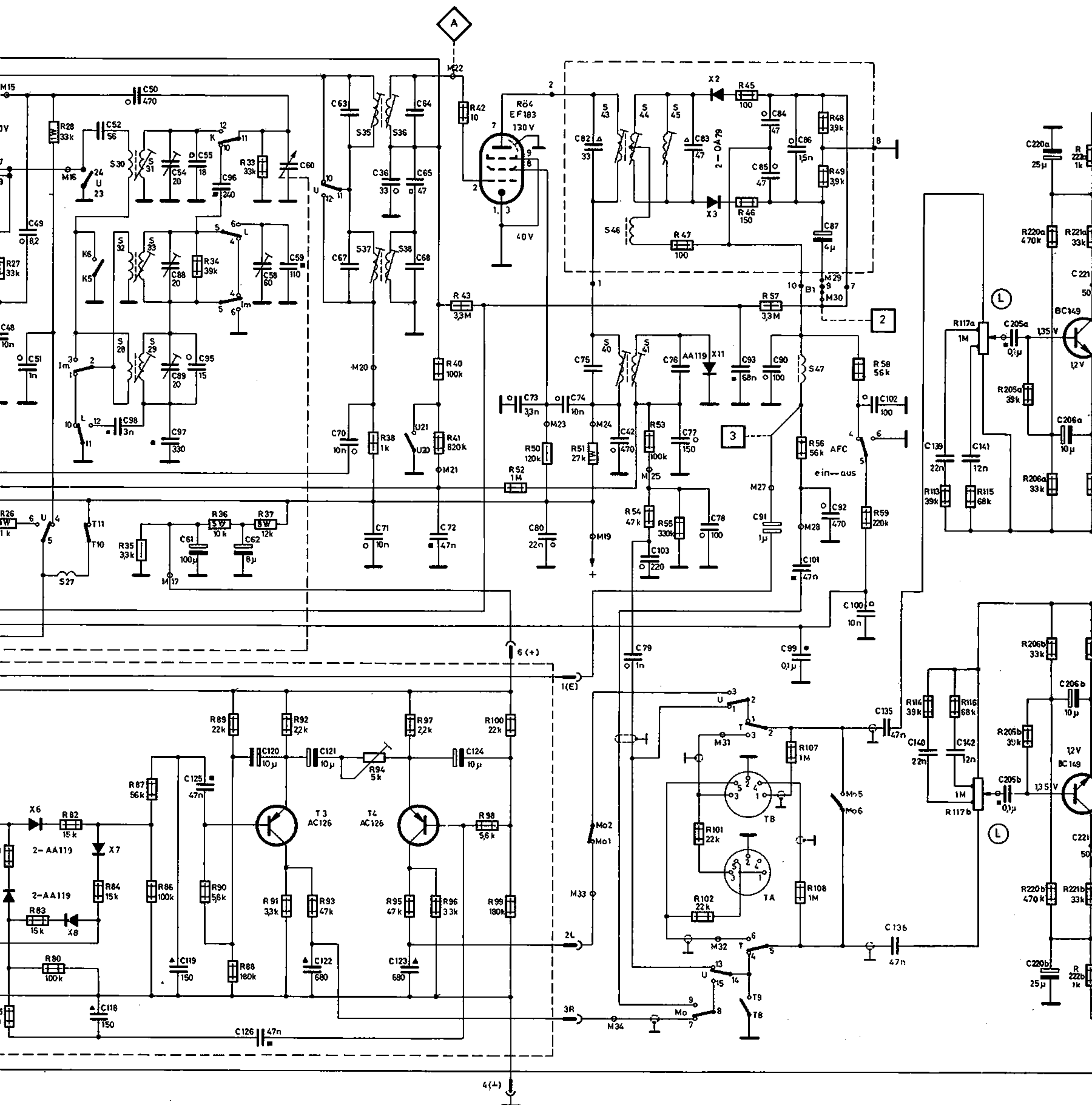
Trimmplan



Netztransformator

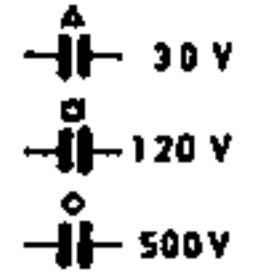




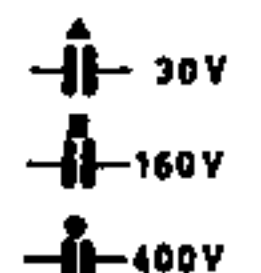


Mindestbelastbarkeiten

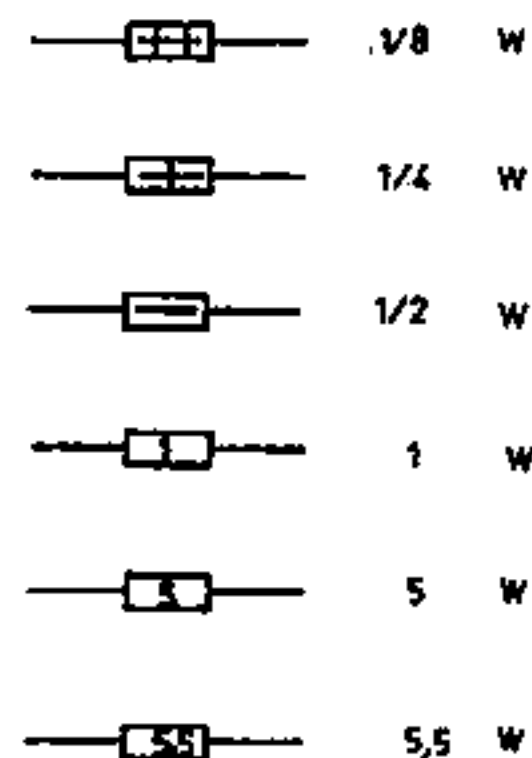
Keramik-Kondensatoren



Folien-Kondensatoren



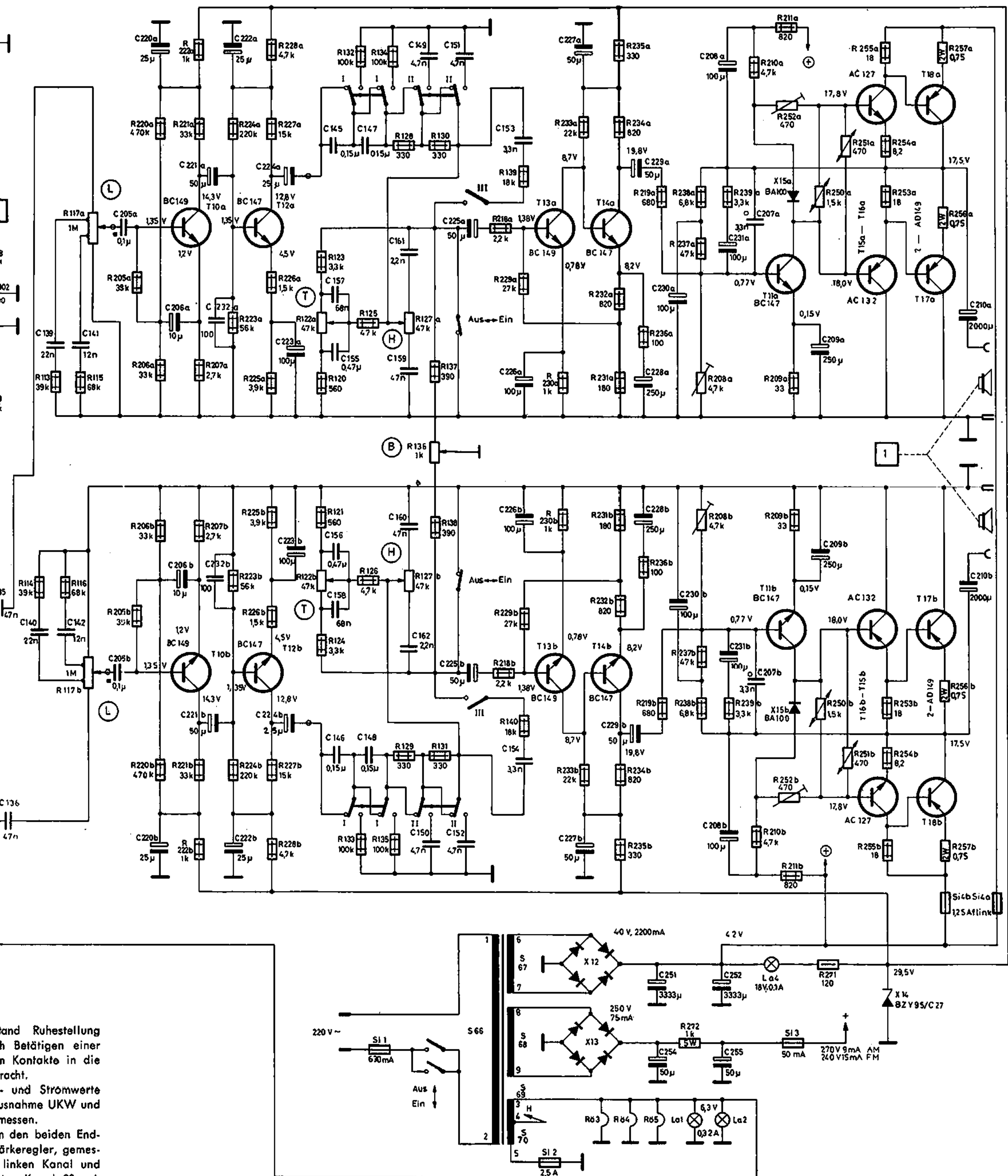
Widerstände



- I Rumpelfilter
- II Rauschfilter
- III Präsenz

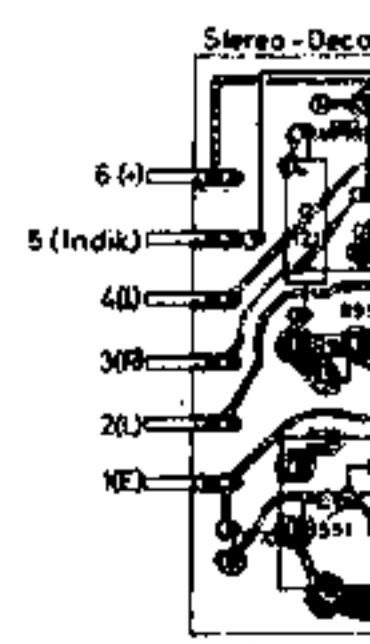
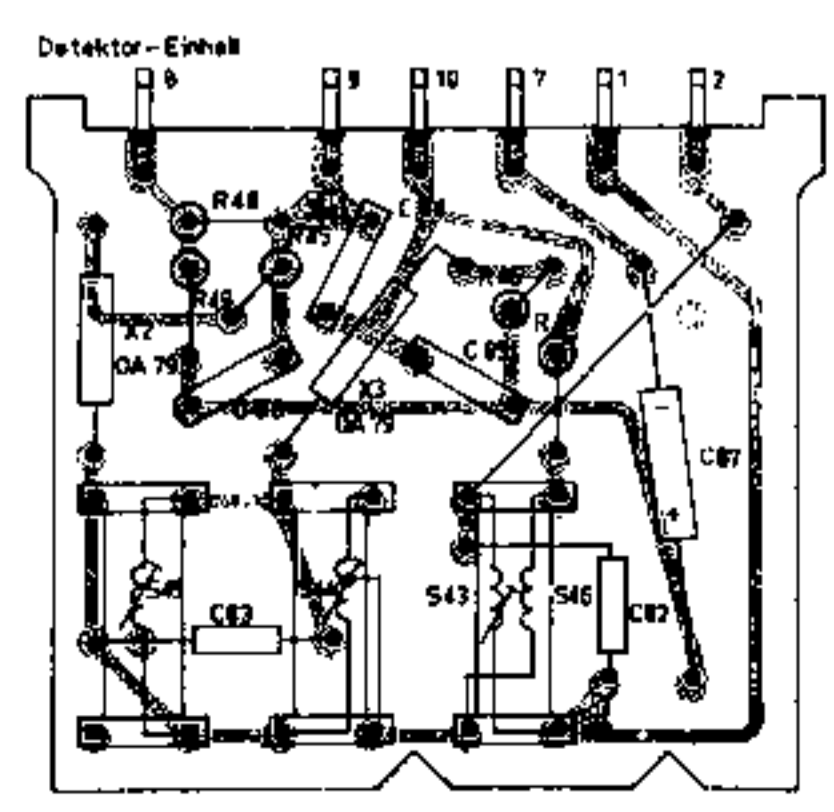
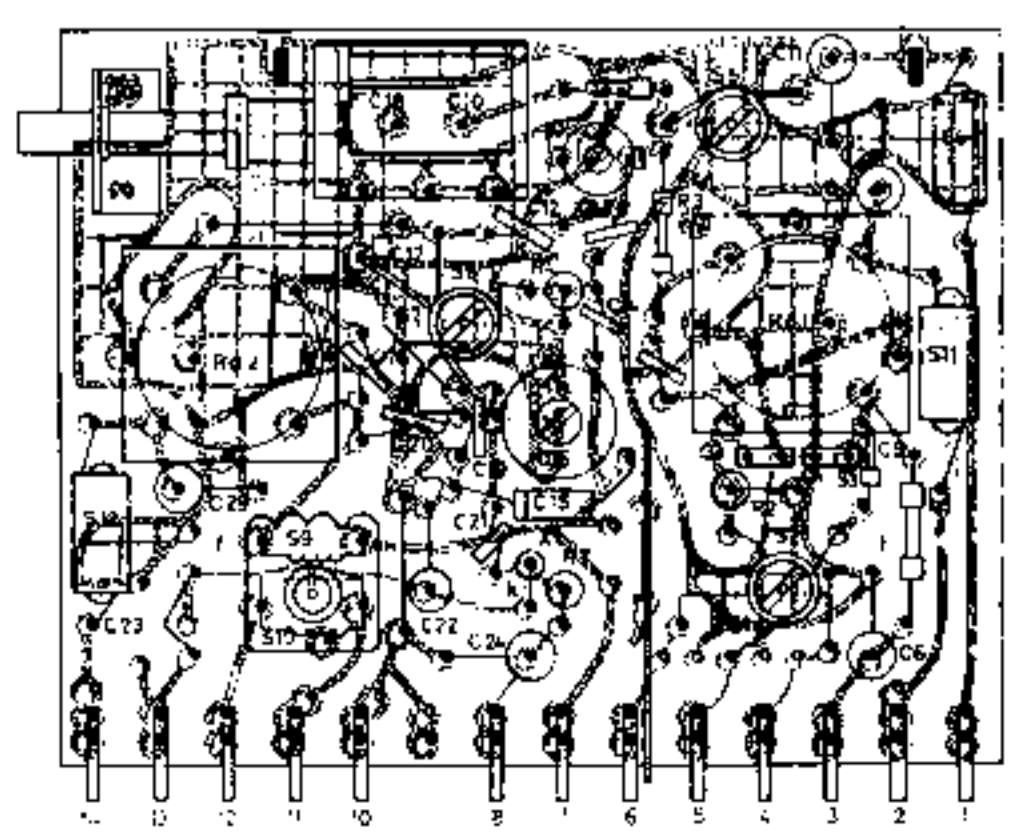
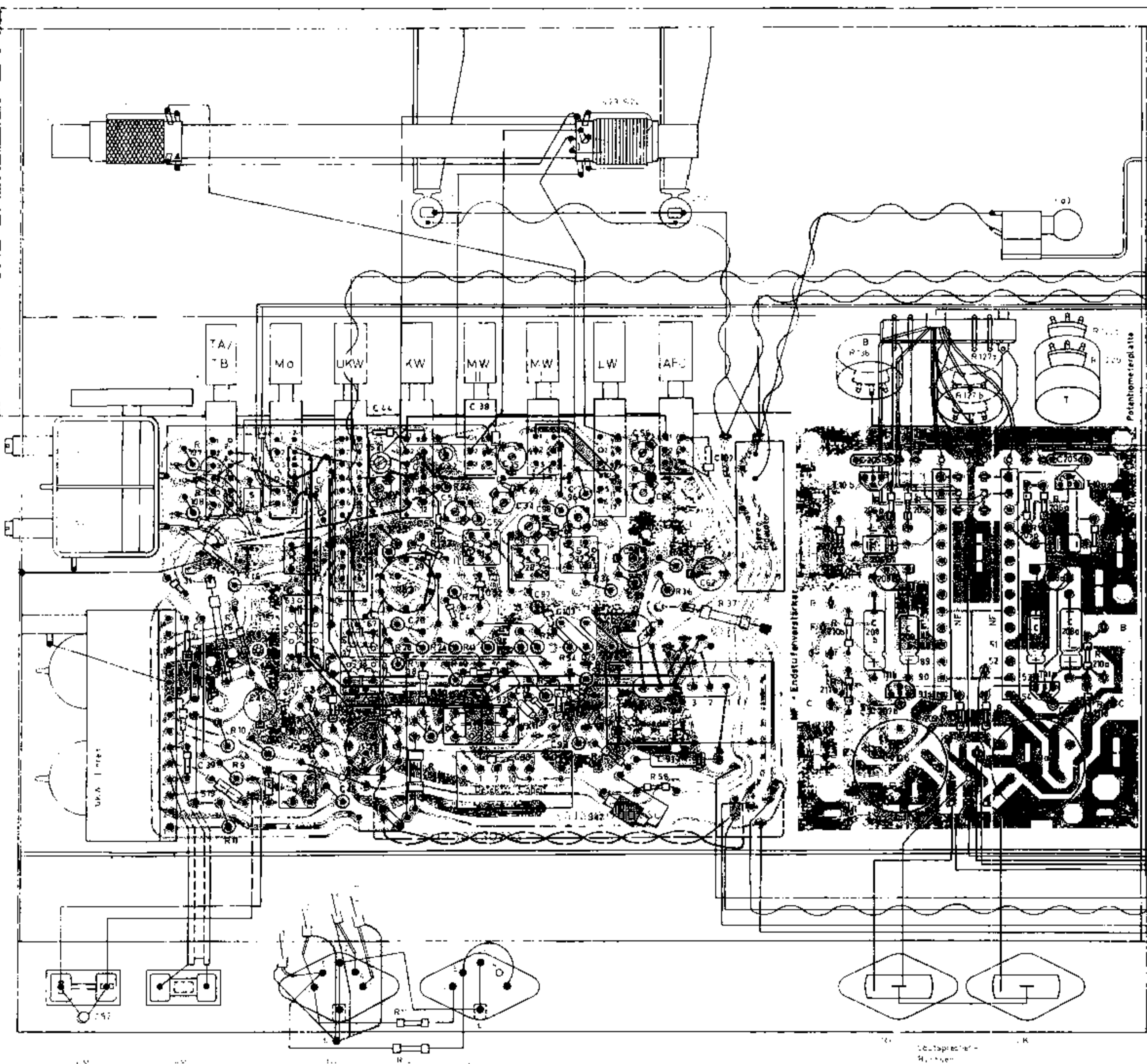
Hinweis

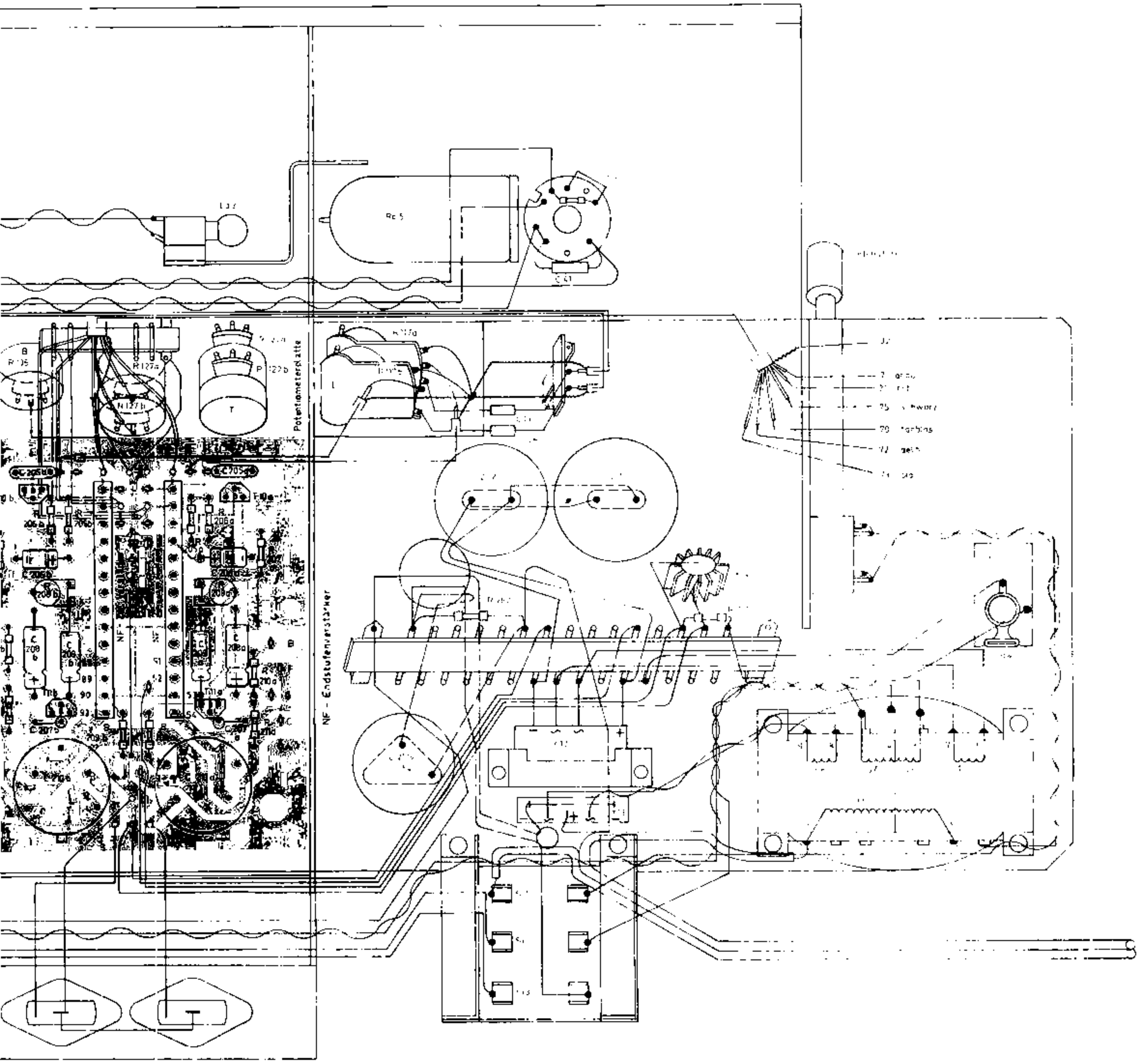
Schaltung gezeichnet im Stand Ruhestellung (keine Taste gedrückt). Durch Betätigen einer Taste werden die zugehörigen Kontakte in die entgegengesetzte Stellung gebracht. Die angegebenen Spannungs- und Stromwerte gelten für den MW-Bereich, Ausnahme UKW und von + nach - ohne Signal gemessen. Einstellung des Ruhestromes in den beiden Endstufen bei zugedrehtem Lautstärkereglern, gemessen zwischen Si 4 a für den linken Kanal und zwischen Si 4 b für den rechten Kanal 23 mA mit R 252 a bzw. R 252 b einstellen.



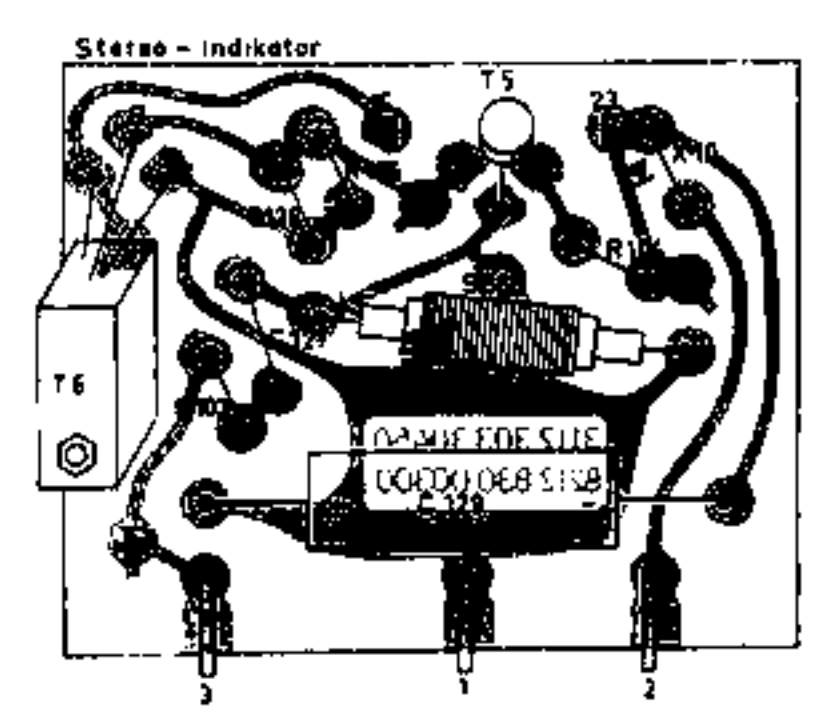
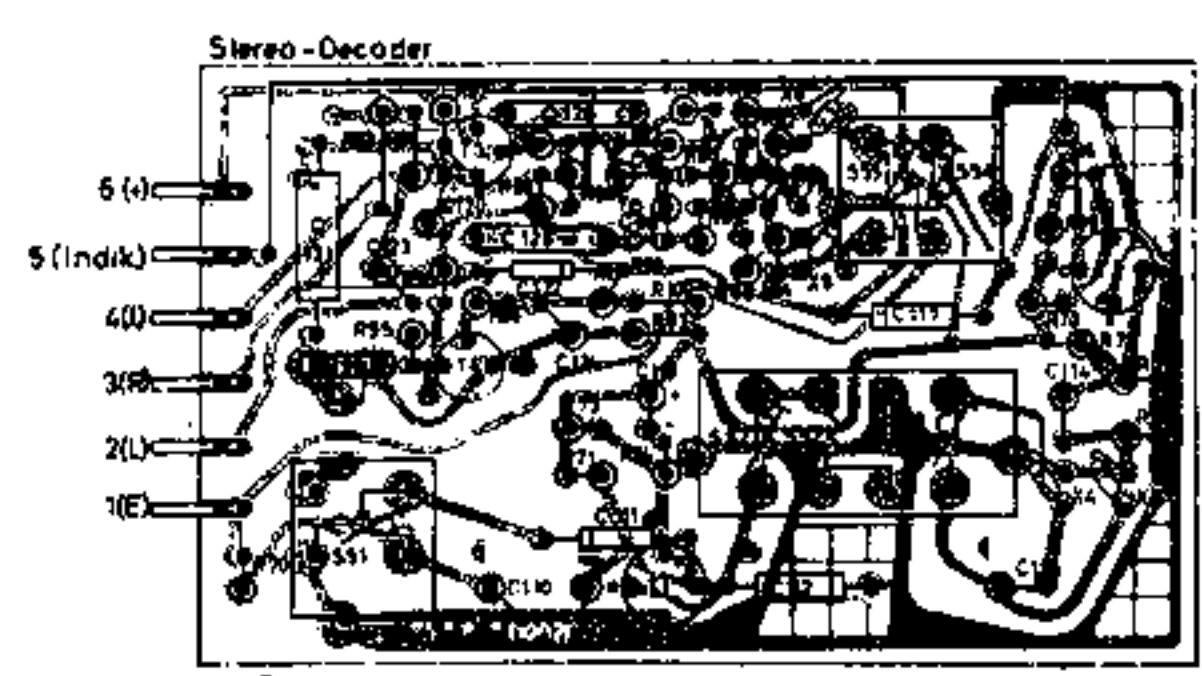
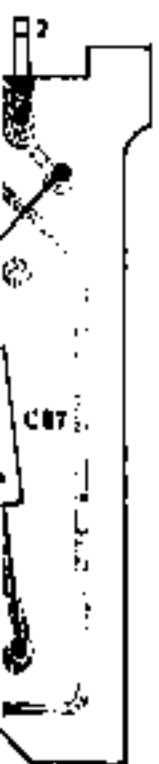
and Ruhestellung
 h Betätigen einer
 Kontakte in die
 racht.
 - und Strömwerte
 usnahme UKW und
 messen.
 n den beiden End-
 örkeregler, gemes-
 linken Kanal und
 ten Kanal 23 mA
 llen.

Printplatten (Leitungsseite) mit Messpunkten

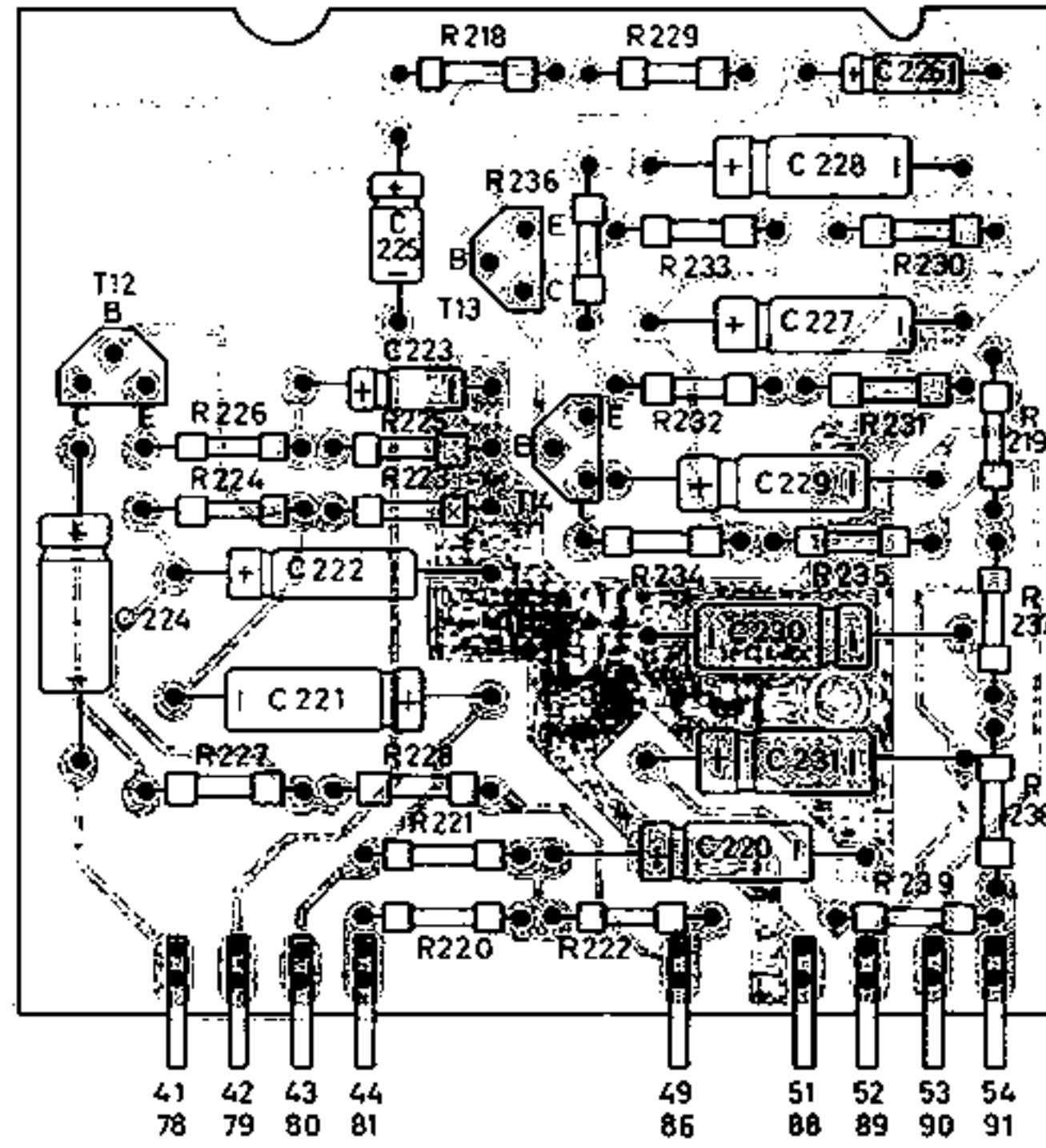




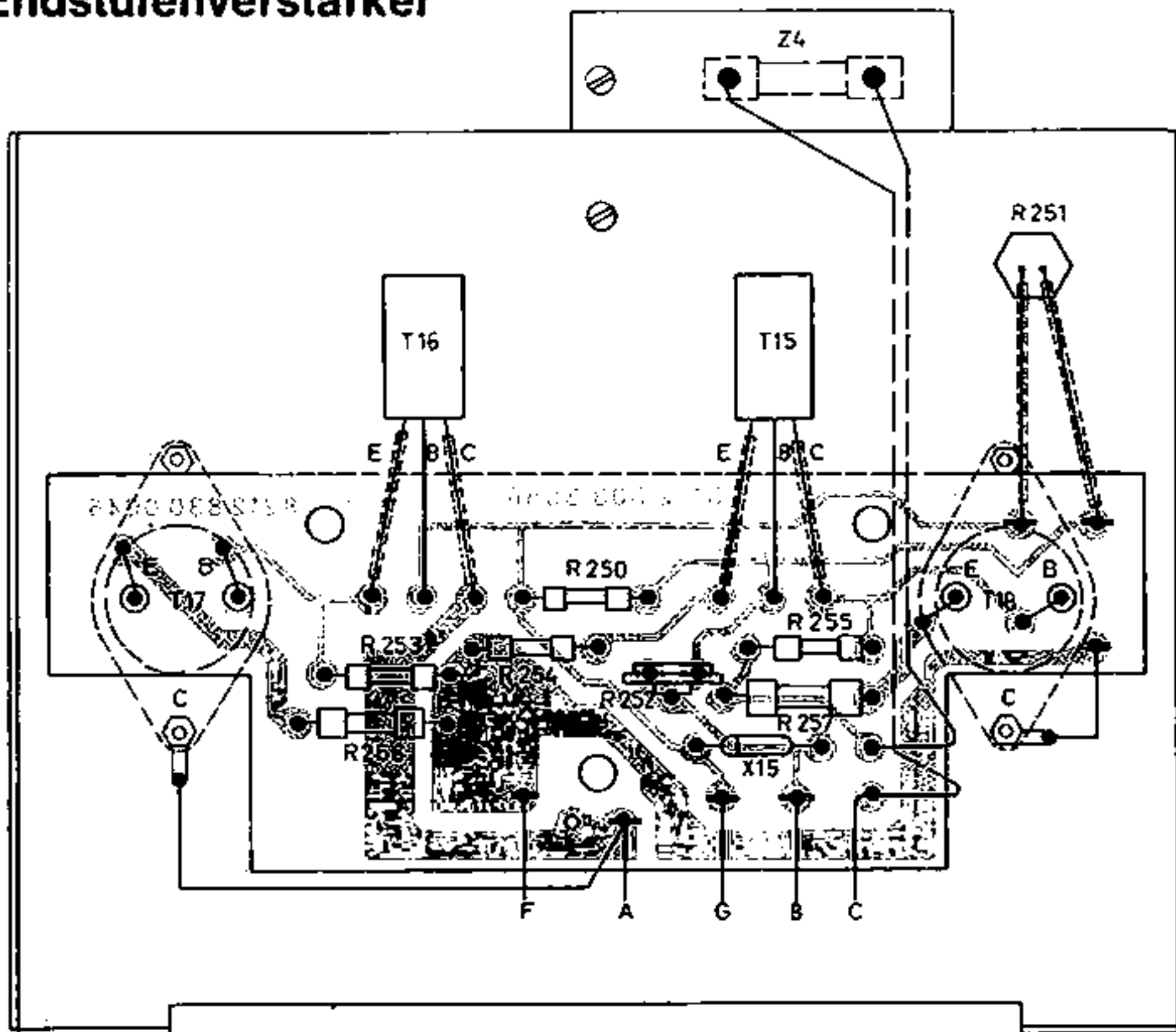
Leistungskreis
Bass



NF-Zwischenverstärker



NF-Endstufenverstärker



Klangfilter

