



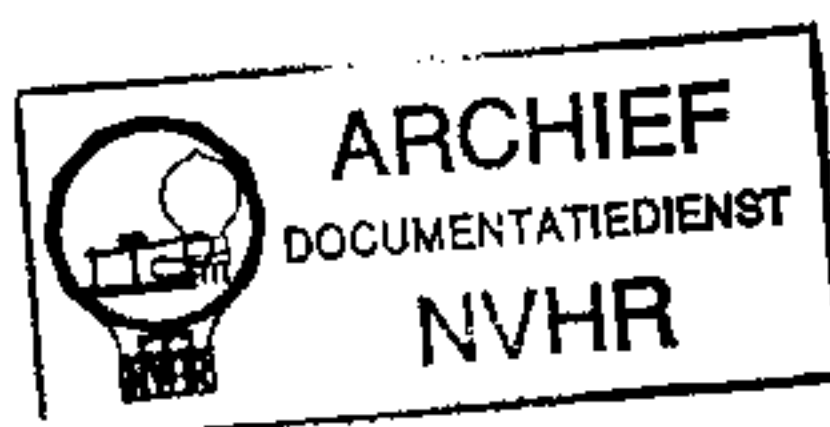
AM/FM - Super für Rundfunk - Stereo - Empfang mit Nachhallrichtung

Inhaltsverzeichnis:

Technische Daten, Bedienungsknöpfe	Seite 1
Ersatzteilliste elektr. Teile	Seite 2
Ersatzteilliste mech. Teile	Seite 3
Baueinheiten	Seite 4
Ableichanleitung, Trimmplan	Seite 5
Schaltbild	Seite 6
Schaltbild	Seite 7
Gerätezusammenstellung	Seite 8
Printplatten	Seite 9
Seilführungsplan, Wellenschalter	Seite 10



Ned. Ver. v. Historie v/d Radio



Bedienungsknöpfe von links nach rechts:

Doppelknopf : Lautstärkeregler, Stereowaage
 Einzelknopf : Klangregler
 Einzelknopf : Nachhallregler
 Drucktasten : Ein/Aus, LW, MW I, MW II,

Drucktasten : KW, UKW, Mono/Stereo, TA/TB
 Knopf oben : FM-Abstimmung
 Knopf unten : AM-Abstimmung

Technische Daten

Wellenbereiche : UKW : 87,5 - 104 MHz
 KW : 5,95 - 12,2 MHz
 MW I: 517 - 1130 kHz
 MWII: 1130 - 1612 kHz
 Schaltung : FM : 10 Kreise; AM 6 Kreise
 Zwischenfrequenz : FM : 10,7 MHz; AM : 460 kHz
 Demodulation : FM : Ratiomet.; AM : Diode
 Röhren : 2 x PC 900, ECH 81, EP 183
 2 x ECL 86, EM 87
 Transistoren : 2 x AF 126, 5 x AC 126, AC 126K
 Dioden : 2 - OA 79, OA 95, 3 x 2-AA 119
 BYX 10
 Gleichrichter : Selengleichrichter 250 V, 185 mA
 Lautsprecher : 2 x AD 3700 M/06 Z = 4 Ω
 Netzspannung : 110-127 V, 220 V, 50 Hz Wechselstrom

Leistungsaufnahme : ca. 65 Watt
 Sicherungen : Netzsicherung bei 110 V 600 mA
 bei 220 V 400 mA
 Heizkreissicherung 4 A
 Anodenkreissicherung 125 mA
 Skalenlampen : 2 x 6,3 V ; 0,3 A
 Anzeigelampe : 1 x 6,3 V ; 0,1 A
 Anschlüsse : AM/FM-Antenne, Erde, TA/TB,
 Stereolautsprecher Z = 4 Ω
 Abmessungen : Breite : 740 mm
 Höhe : 212 mm
 Tiefe : 220 mm
 Gewicht : ca. 8 kg
 Fertigungsjahr : 1967/68

Spezial - Ersatzteile

Bei Bestellungen vergessen Sie bitte nicht, stets die Bestell - Nummer anzugeben !

Alle übrigen Ersatzteile sind in den PHILIPS Service Standardmaterial - Sortimenten enthalten.

Kondensatoren				Widerstände			
Pos.	Wert	Bezeichnung	Bestell - Nummer	Pos.	Wert	Bezeichnung	Bestell - Nummer
C1- C29	-	FM-Einheit	210 10097	R1- R7	-	FM-Einheit	210 10097
C33	20 pF	Folientrimmer	125 50018	R10	12 kΩ	Drahtwid. 5,5 W	112 20136
C34	20 pF	Folientrimmer	125 50018	R11	5,6 kΩ	Drahtwid. 5,5 W	112 20127
C35	60 pF	Folientrimmer	125 50017	R24	39 kΩ	Widerstand 1 W	110 20149
C40- C60	-	AM-Drehko	125 27004	R26	1 kΩ	Sicherheitswid. 1 W	111 50198
C46	8 μF	Print-Elko 350 V	124 20066	R28	33 kΩ	Widerst. 1 W	110 20147
C54	20 pF	Folientrimmer	125 50018	R36	10 kΩ	Drahtwid. 5,5 W	112 20134
C56	10 pF	Folientrimmer	125 50026	R37	12 kΩ	Drahtwid. 5,5 W	112 20136
C58	60 pF	Folientrimmer	125 50017	R38	1 kΩ	Sicherheitswid. 0,25W	111 30108
C61	100 μF	Print-Elko 40 V	124 20028	R51	27 kΩ	Widerst. 1 W	110 20145
C62	8 μF	Print-Elko 250 V	124 20066	R111	0,5 +	Zweifach- Potentiometer	102 10089
C88	20 pF	Folientrimmer	125 50018	R121	0,5 +		
C89	20 pF	Folientrimmer	125 50018		1,7 MΩ		
C91	1 μF	Bipol-Elko 15 V	124 20011	R114	0,47 MΩ	Tandem	102 37001
C93	0,22 μF	Mepolesko	121 40016	R124	0,47 MΩ	Potentiometer	
C94	20 pF	Folientrimmer	125 50018	R131	1,5 kΩ	Drahtwid. 5 W	112 20112
C135	125 μF	Print-Elko 10 V	124 20078	R132	1,5 kΩ	Drahtwid. 5 W	112 20112
C145	125 μF	Print-Elko 10 V	124 20078	R133	47 Ω	Sicherheitswid. 1 W	111 50155
C150	2,5 μF	Print-Elko 350 V	124 20065	R203	15 kΩ	NTC-Widerstand	116 30062
C151	100 μF	Elko 350/380 V	124 40069	R208	5 kΩ	Nachhallregler	101 30091
C152	50 μF						
C153	50 μF						
C201	25 μF	Min. Elko 10 V	124 27124	R209	15 kΩ	Nachhallregler	116 30062
C203	100 μF	Min. Elko 10 V	124 27164	R45	100 Ω	Kohle Wid.	110 60081
C204	100 μF	Min. Elko 10 V	124 27164	R46	150 Ω	Kohle Wid.	110 60085
C205	25 μF	Min. Elko 10 V	124 27124	R47	100 Ω	Kohle Wid.	110 60081
C208	100 μF	Min. Elko 10 V	124 27164	R48	3,9 kΩ	Kohle Wid.	110 60123
C88	1,5 nF	Ker. Kond.	122 17412	R49	3,9 kΩ	Kohle Wid.	110 60123

Spulen

Pos.	Bezeichnung	Bestell - Nummer	Pos.	Bezeichnung	Bestell - Nummer
S 1 - S12	FM-Einheit	210 10097	S43 , S46	Detektor-Einheit	210 20095
S19	Dämpfungssperle	526 10016	S47	Spule	156 20156
S20	AM-ZF-Sperrkr. Spule	156 27008	S51 - S55	FM-Stereo-Decoder	210 30007
S21 - S22	KW-Vorkreisspule	156 40358	S56	FM-Stereo-Indikator	210 30014
S23 - S25	MW-LW-Ferroceptor	158 67001	S60 , S61	Lautsprechertrafo	140 47004
S26 , C43	FM-ZF-Sek. Kreis	153 50087	S62 , S63	Lautsprechertrafo	140 47004
S27	Breitbanddrossel	152 20377	S64	Lautsprecher 5Ω	240 50007
S28 , S29	MW II Osz. Spule	156 47006	S65	Lautsprecher 5Ω	240 50007
S30 , S31	KW-Osz. Spule	156 40359	S66 - S70	Netztrafo	146 37002
S32 , S33	MW I Osz. Spule	156 47007	Y21	Nachhalleinheit	218 10004
S35 , C64	FM-ZF-Bandfilter	153 60069	Zum Auslöten von Bauteilen aus Printplatten empfehlen wir die PHILIPS Vacuum-Lötpistole 800/V 35 W - 220 V		
C63 , C64					
S37 , S38	AM-ZF-Bandfilter	153 20125			
C67 , C68					
S40 , S41	AM-ZF-Bandfilter	153 20125			
C75 , C76					

Transistoren, Dioden, Gleichrichter

Pos.	Bezeichnung	Bestell - Nummer	Pos.	Bezeichnung	Bestell - Nummer
X 2	Germaniumdiodenpaar	2-OA 79	T 1	Transistor	AF 126
X 3			T 2	Transistor	AF 126
X 4			Germaniumdiodenpaar	2-AA119	T 3
X 5	T 4	Transistor			AC 126
X 6	T 5	Transistor			AC 126
X 7	Germaniumdiodenpaar	2-AA119	T 6	Transistor	AC 128 K
X 8	Germaniumdiodenpaar	2-AA119	T 21	Transistor	AC 126
X 9			T 22	Transistor	AC 126
X10	Siliziumdiode	BYX 10			
X11	Germaniumdiode	OA 95			
X12	Selengleichrichter	130 50196			

Mechanische - Ersatzteile

Pos.	Bezeichnung	Bestell - Nummer	Pos.	Bezeichnung	Bestell - Nummer
1	Gehäuse Nußbaum	425 87003	44	Kontaktschieber UKW	278 37004
2	Zierblende links	459 27005	45	Kontaktschieber KW,TA/TB,LW	278 37005
3	Zierblende rechts	459 27006	46	Kontaktschieber Mo	278 37008
4	Zierstreifen oben	460 17004	47	Kontaktschieber MW	278 37006
5	Zierstreifen unten	454 17026	48	Kontaktschieber Ein/Aus	278 37007
6	Buchse für Drucktasten	532 57009	49	Schiebergehäuse UKW	278 47001
7	Fuß vorne	462 70387	50	Schiebergehäuse KW,TA,Mo,LW	278 47002
8	Fuß hinten	462 77016	51	Schiebergehäuse MW	278 47003
9	Rückwand	435 57002	52	Schiebergehäuse Ein/Aus	278 47004
10	Rückwandfeder	401 17007	53	Kontaktfeder f.Schieber	278 87014
11	Rückwandschraube	502 10181	54	Kontaktöse f.Gehäuse	278 87015
12	Bodenplatte	435 67002	55	Pertinaxplatte f.Netzsch.	278 87008
13	Knopf AM/FM-Abstimmung	413 40307	56	Druckfeder f.Schieber	278 87009
14	Knopf Lautstärke vorn	411 20033	57	Blattfeder für Rastung	278 87011
15	Knopf Lautstärke hinten	411 20082	58	Drahtbügel f.Rastung	278 87012
16	Knopf Klangregler, Nachhall	413 40308	59	Blattfeder f. Drahtbügel	278 87013
17	Ringfeder f. Klangknopf	492 67022	60	Lautsprecherbuchse	267 30055
18			61	Phono-Tonbandbuchse	264 40023
19	Ring (Gummi) f.Lautst. Knopf	532 60349	62	AM-Antennenbuchse	267 30065
20	Drucktastknopf	410 27009	63	FM-Antennenbuchse	267 30064
21	Lautsprecherplatte	464 77003	64	Stecker f.Lautsprecher	264 30041
22	Skala	333 67005	65	Stecker f. TA/TB	264 40023
23	Schutzstreifen f. Skala	460 10209	66	Steckersortiment Ant. AM/FM	310 47003
24	Blende hinter Skala	466 70142	67	Röhrenfassung NF-Röhren	255 77009
25	Mutter für Potentiometer	505 17004	68	Röhrenfassung HF-Röhren	255 70004
26	Skalenlampenfassung	225 10007	69	Röhrenfassung Mag. Band	255 77003
27	Halter f.Ferroc.u.Lampenfassung	404 27007	70	Haltefeder Mag. Band	492 67023
28	Chassisrahmen	464 77004	71	Sicherungshalter	256 97005
29	Steckerleiste (UKW-Einheit)	265 47002	72	Spannungswählerknopf	263 30048
30	Zeiger FM	450 87014	73	Spannungswählerplatte	255 70019
31	Zeiger AM	450 87015	74	Netzkabel mit Stecker	321 17005
32	Skalenseil (meterweise)	321 37004	75	Zimmerantenne	303 17001
33	Feder für Skalenseil	492 37006	76	Skalenlampenfassung	255 10007
34	Seilrolle 8 mm Ø	528 87012	77	Skalenlampe L1	134 40008
35	Seiltrommel AM u.FM-Seil	528 80261	78	Skalenlampe L2	134 40008
36	Achse für FM-Einheit	535 97013	79	Skalenlampe L3	134 40005
37	Kupplungsstück	528 20113	80	Netzsicherung Z1	253 20013
38	Ringfeder für Kupplung	492 67019	81	Heizkreissicherung Z2	253 20026
39	Stellring für Achse	532 17003	82	Anodenstromsicherung Z3	253 20007
40	Achse für UKW-Abst.	535 77006	83	Nachhalleinheit Y21	218 10004
41	Achse für AM-Abstimmung	535 77007	84	Transportsicherung Seite	492 67028
42	Netzschalter	277 17002	85	Transportsicherung Mitte	492 67029
43	Drucktastenschalter kompl.	276 87002	86	Aufhängefeder	492 37007

Stereo - Decoder 210 30007

UKW - Einheit 21010097

Pos.	Wert	Bezeichnung	Bestell - Nummer	Pos.	Wert	Bezeichnung	Bestell - Nummer
		Abschirmbecher	462 57001			Abschirmbecher	462 57002
		Federrahmen	691 17001			Abdeckkappe	462 57003
		Haltefeder	492 67003	R81		Röhre	PC 900
T1,		Transistor	AF 126	R82		Röhre	PC 900
T2				S1,	}	Antennenspule	156 30219
T3				S2			
T4				Transistor	AC 126	S3	Dämpfungspule
X4		Germanium	2-AA119	S4,	}	Dezidrossel	156 27009
X5							
X6							
X7		Dioden	2-AA119	S5	Zwischenkr. Spule	156 20358	
X8				S6	Breitbanddrossel	152 20377	
X9				Paar	2-AA119	S7,	}
S51		Filter-Spule	156 10062	S8			
S51'				S9			
S52-				S10	FM-ZF-Kreis	153 50088	
S53'				ZF-Filter	156 50004	C27	
S54-				Filter Spule	156 30035	S11	Breitbanddrossel
S55		S12	Breitbanddrossel			152 20377	
C113	10 μ F	Min. Elko	124 20077	C8	8 pF	Folien Trimmer	125 50038
C116	10 μ F	Min. Elko	124 20077	C10	}	UKW-Drehko	125 20132
C120	10 μ F	Min. Elko	124 20077	C18			
C121	10 μ F	Min. Elko	124 20077	C15	255 pF	Styroflex Kond.	120 30091+ 30058
C124	10 μ F	Min. Elko	124 20077	C16	6 pF	Folien Trimmer	125 57002
R94	5 k Ω	Einstellregler	100 90023	R2	47 Ω	Drahtwid. 0,5 W	112 10072

Stereo - Indikator 210 30014

Detektoreinheit 210 20095

Pos.	Wert	Bezeichnung	Bestell - Nummer	Pos.	Wert	Bezeichnung	Bestell - Nummer
L3		Anzeigelampe 7 V; 0,1 A	134 40005			Abschirmbecher	462 57004
T5		Transistor	AC 126			Federrahmen	691 17002
T6		Transistor	AC 128 K	X2,	}	Germaniumdiodenpaar	2-0A 79
X10		Diode	BYX 10	X3			
S56		Spule	157 30101	C82	33 pF	Ker. Kond.	122 17367
C127	1 nF	Ker. Kond.	120 10107	C83	47 pF	Ker. Kond.	122 17372
C128	6,4 μ F	Min. Elko	124 20049	C84	47 pF	Ker. Kond.	122 17672
C129	400 μ F	Min. Elko	124 20074	C85	47 pF	Ker. Kond.	122 17672
R103	56 k Ω	Kohlewid.	1/8 W	C87	4 μ F	Min. Elko	124 27078
R104	1 k Ω	Kohlewid.	1/8 W				
R105	330 Ω	Kohlewid.	1/8 W				

Reparatur des Drucktastenschalters

Die Kontaktschieber der verschiedenen Schalter können ohne Lötarbeit einzeln aus dem Schiebergehäuse herausgenommen werden. Dazu nur den Drahtbügel unterhalb der Kupferfeder herausziehen und den Sperr-Riegel etwas zur Seite drücken, damit der Schieber mit Kontaktfedern ohne Widerstand nach vorne herausgezogen werden kann. Schieber, Federn und Tastenknopf können jetzt ausgewechselt werden.

Das Auswechseln kompl. Schalter geschieht folgendermaßen :

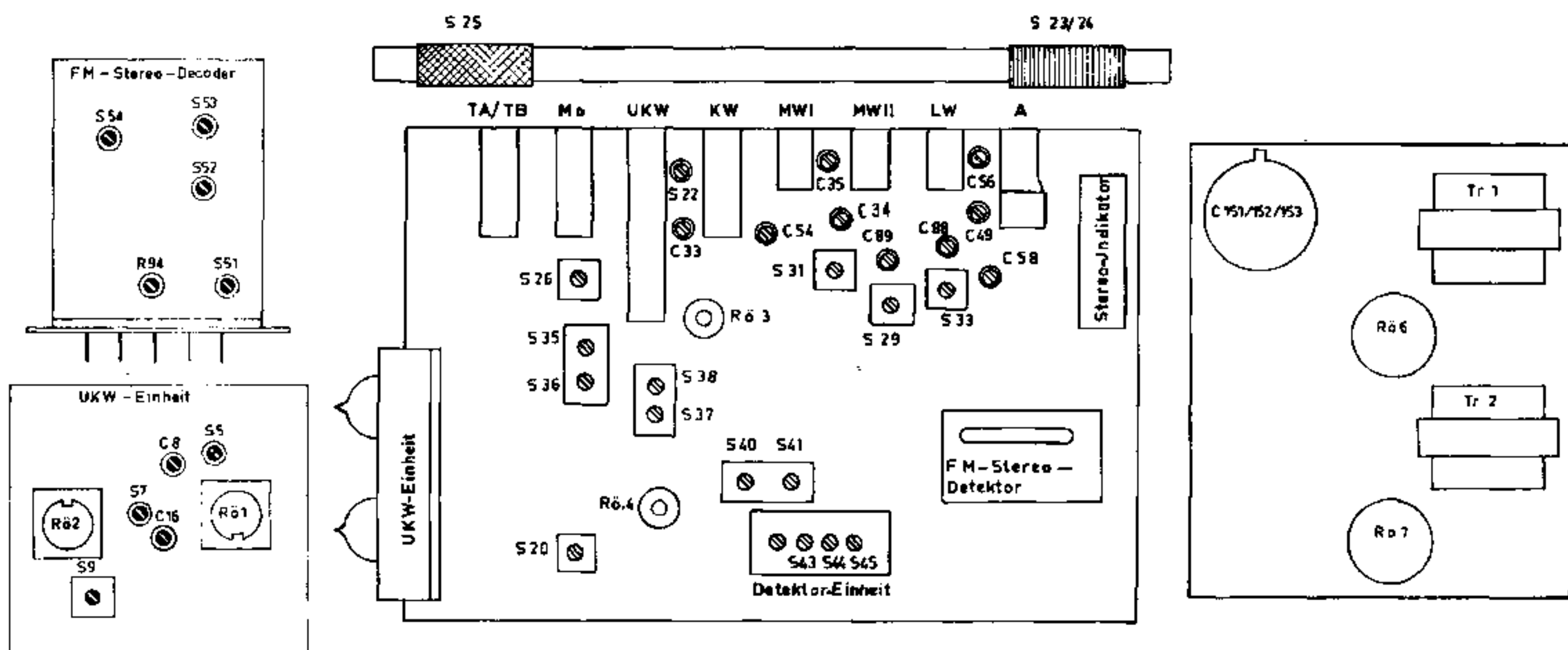
Nachdem die Lötstifte der Kontaktösen von der Printplatte freigelötet sind, müssen die Befestigungsnasen vom u-förmigen Träger hochgebogen werden. Der defekte Schalter kann jetzt kompl. herausgehoben werden.

Der Zusammenbau geschieht in umgekehrter Reihenfolge.

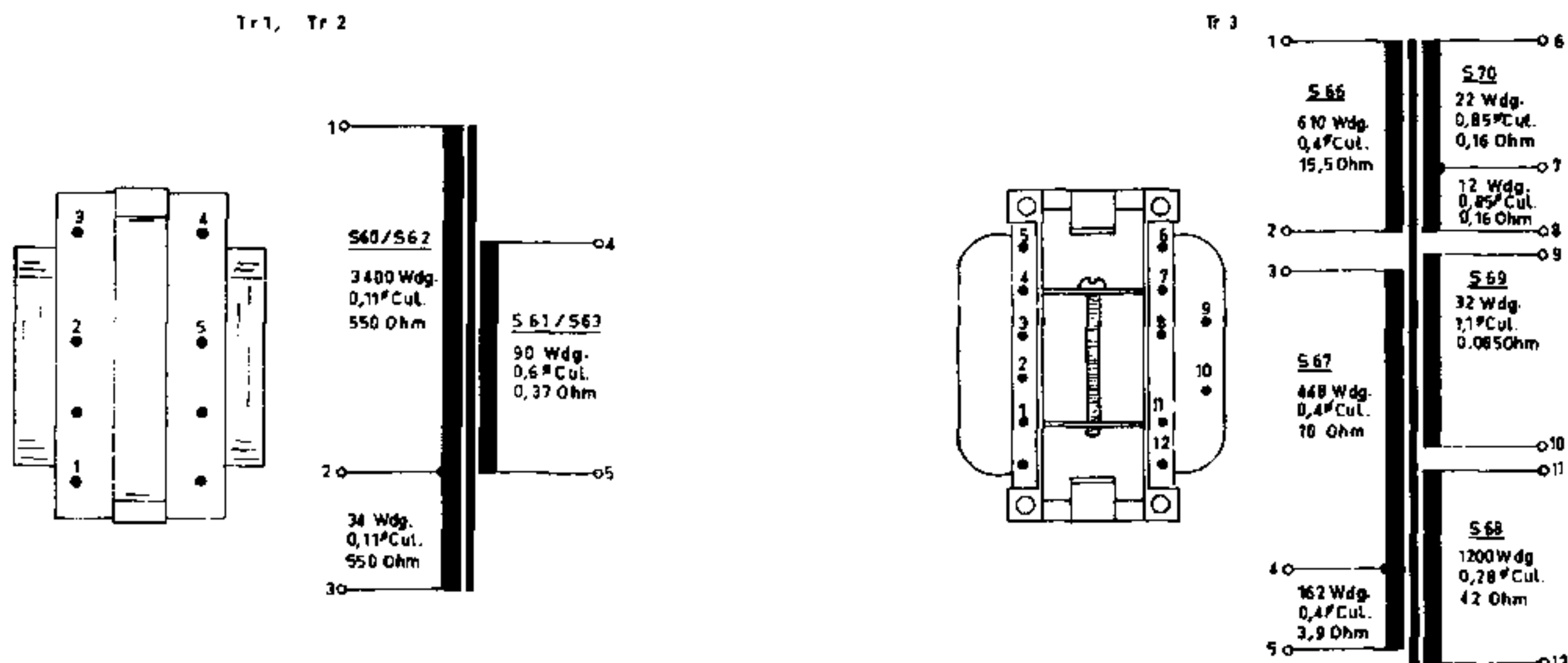
Abgleichanleitung

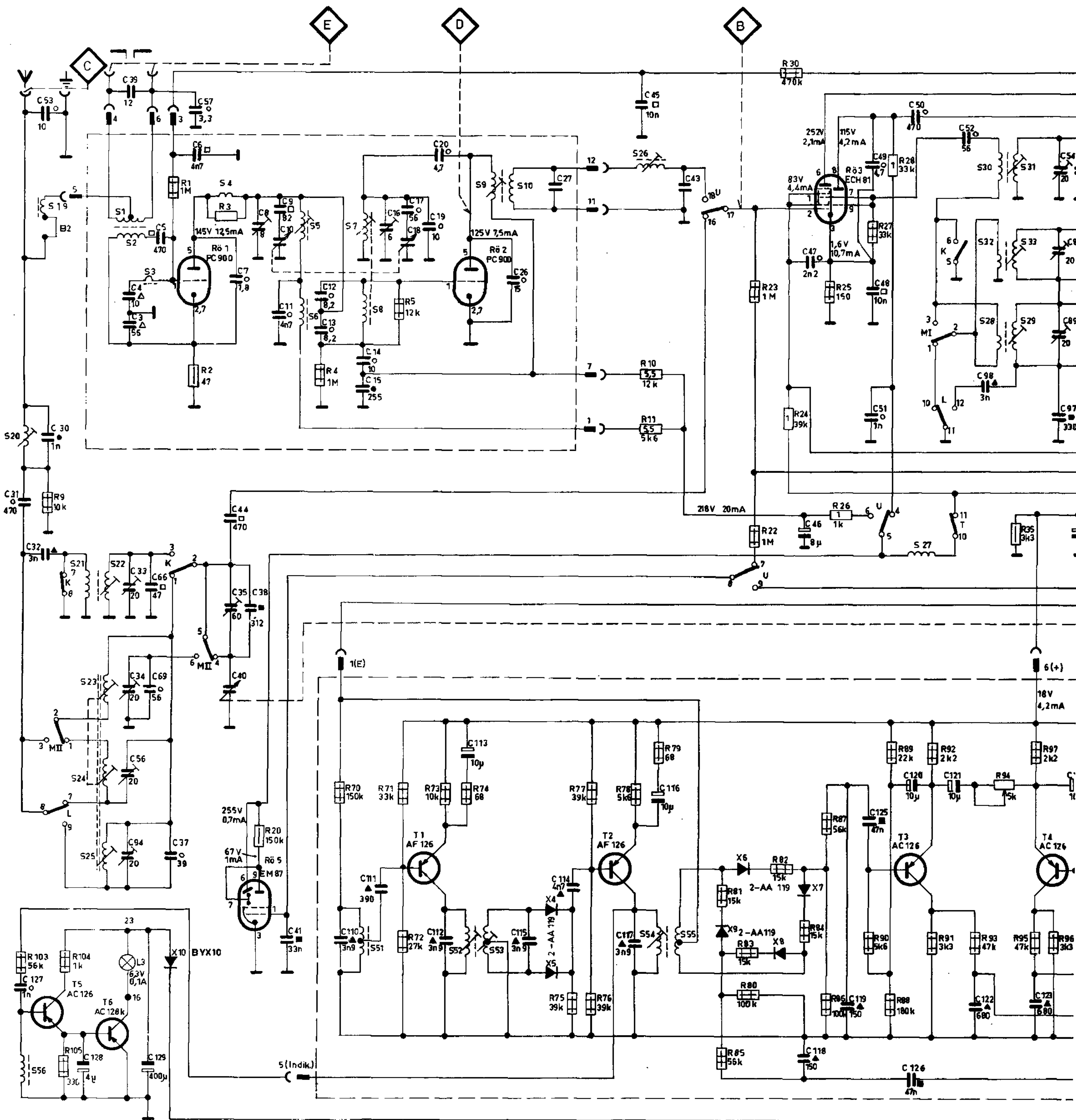
Abgleich-Reihenfolge	Bereich	über	an	Frequenz	Modulation	Indikator	an	Bemerkung	Skalenzeiger	Verstimmen	Abgleichen	Anzeige
AM-ZF-Kreise	MW	1 k Ω	A	460 kHz	AM 400 Hz 30%	Outputmeter	1		L-Anschlag	S 38, S 40	S 41, S 40	Max. Output
AM-ZF-Kreise	MW	1 k Ω	B	460 kHz	AM 400 Hz 30%	Outputmeter	1		L-Anschlag		S 37, S 38	Max. Output
AM-ZF-Saugkreis	MW	Kunstantenne	C	460 kHz	AM 400 Hz 30%	Outputmeter	1		L-Anschlag		S 20	Min. Output
FM-ZF-Kreise	UKW	1 k Ω	A	10,7 MHz	FM 50 Hz	Wobbel-Oszilograph über 100 kHz!	2	B1 geöffnet	L-Anschlag	S 43, S 36, S 26	S 43, S 45	opt. Durchlaßk.
FM-ZF-Kreise	UKW	1 k Ω	B	10,7 MHz	\pm 300 kHz Hub		2	B1 geöffnet	L-Anschlag		S 35, S 36	opt. Durchlaßk.
FM-ZF-Kreise	UKW	1 k Ω + 0,1 μ F	D	10,7 MHz	-		2	B1 geöffnet	L-Anschlag		S 9, S 26	opt. Durchlaßk.
FM-ZF-Kreise	UKW	Achtung! Anoden-Spannung	D	10,7 MHz	-	-	3	B1 geschlossen	L-Anschlag		S 45	opt. S-Kurve
FM-ZF-Kreise	UKW		D	10,7 MHz	AM 400 Hz 30%	Outputmeter	1	B1 geschlossen	L-Anschlag		S 44	Min. Output
AM-HF-Kreise	MW I	Kunstantenne	C	550 kHz	AM 400 Hz 30%	Outputmeter	1		550 kHz		S 33, S 23	max. Output
AM-HF-Kreise	MW I	Kunstantenne	C	1050 kHz	AM 400 Hz 30%	Outputmeter	1		1050 kHz		C 88, C 56	max. Output
AM-HF-Kreise	MW II	Kunstantenne	C	1156,5 kHz	AM 400 Hz 30%	Outputmeter	1		1156,5 kHz		S 29, C 35	max. Output
AM-HF-Kreise	MW II	Kunstantenne	C	1563,5 kHz	AM 400 Hz 30%	Outputmeter	1		1563,5 kHz		C 89, C 34	max. Output
AM-HF-Kreise	LW	Kunstantenne	C	158,5 kHz	AM 400 Hz 30%	Outputmeter	1		158,5 kHz		C 58, S 25	max. Output
AM-HF-Kreise	LW	Kunstantenne	C	260 kHz	AM 400 Hz 30%	Outputmeter	1		260 kHz		C 94	max. Output
AM-HF-Kreise	KW	Kunstantenne	C	6,4 MHz	AM 400 Hz 30%	Outputmeter	1		6,4 MHz		S 31, S 22	max. Output
AM-HF-Kreise	KW	Kunstantenne	C	11,65 MHz	AM 400 Hz 30%	Outputmeter	1		11,65 MHz		C 54, C 33	max. Output
FM-HF-Kreise	UKW	240 Ω sym.	E	88,2 MHz	FM 400 Hz	Outputmeter	1		88,2 MHz		S 7, S 5	Max Output
FM-HF-Kreise	UKW	240 Ω sym.	E	102,6 MHz	15 kHz Hub	Outputmeter	1		102,6 MHz		C 8, C 16	Max. Output

Trimmplan

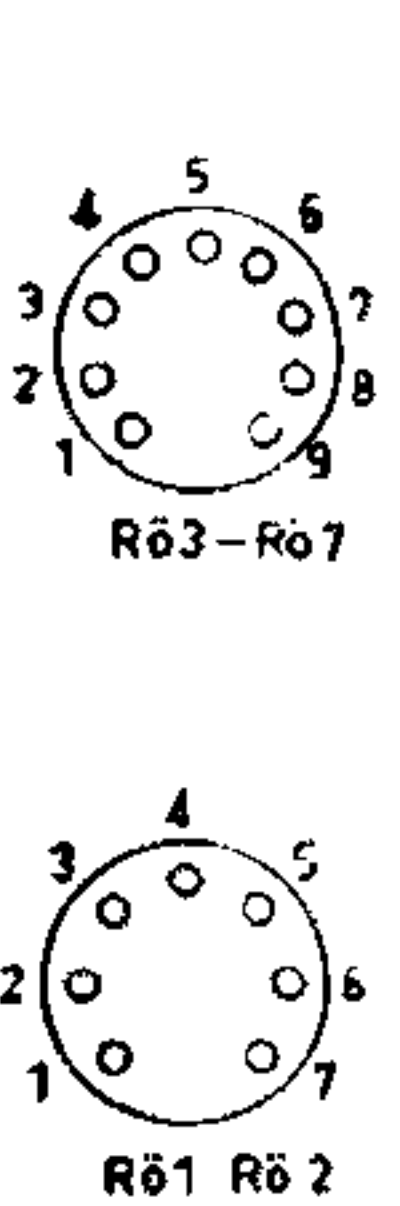


Transformatoren

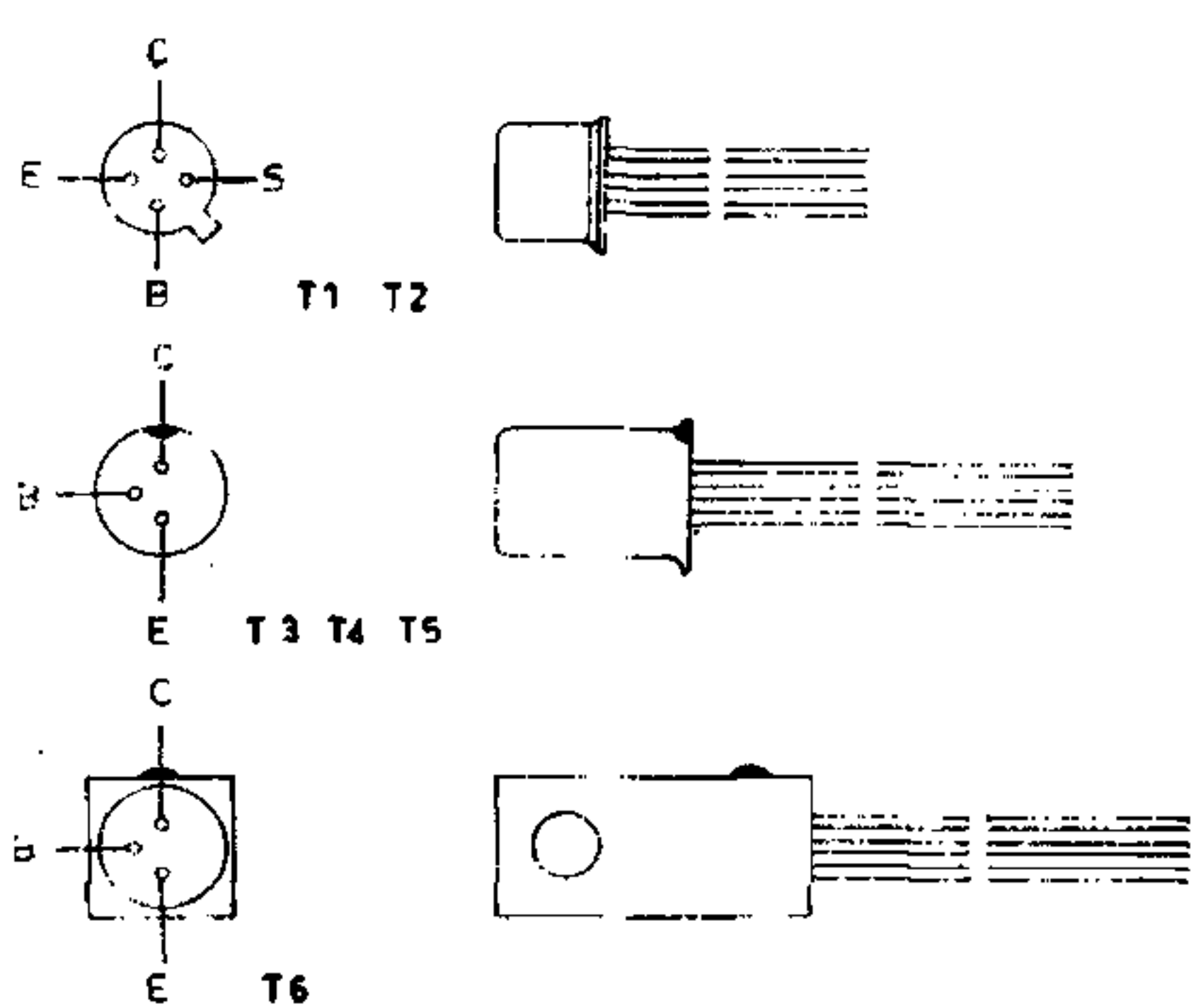




Röhren

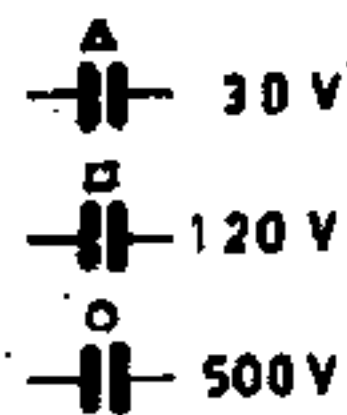


Transistoren

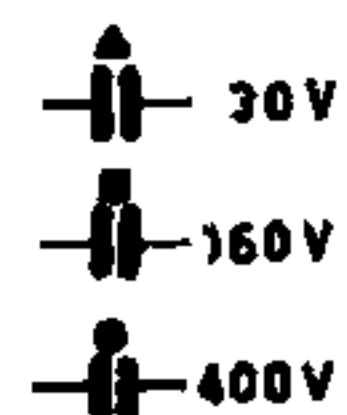


Mindestbelastbarkeiten

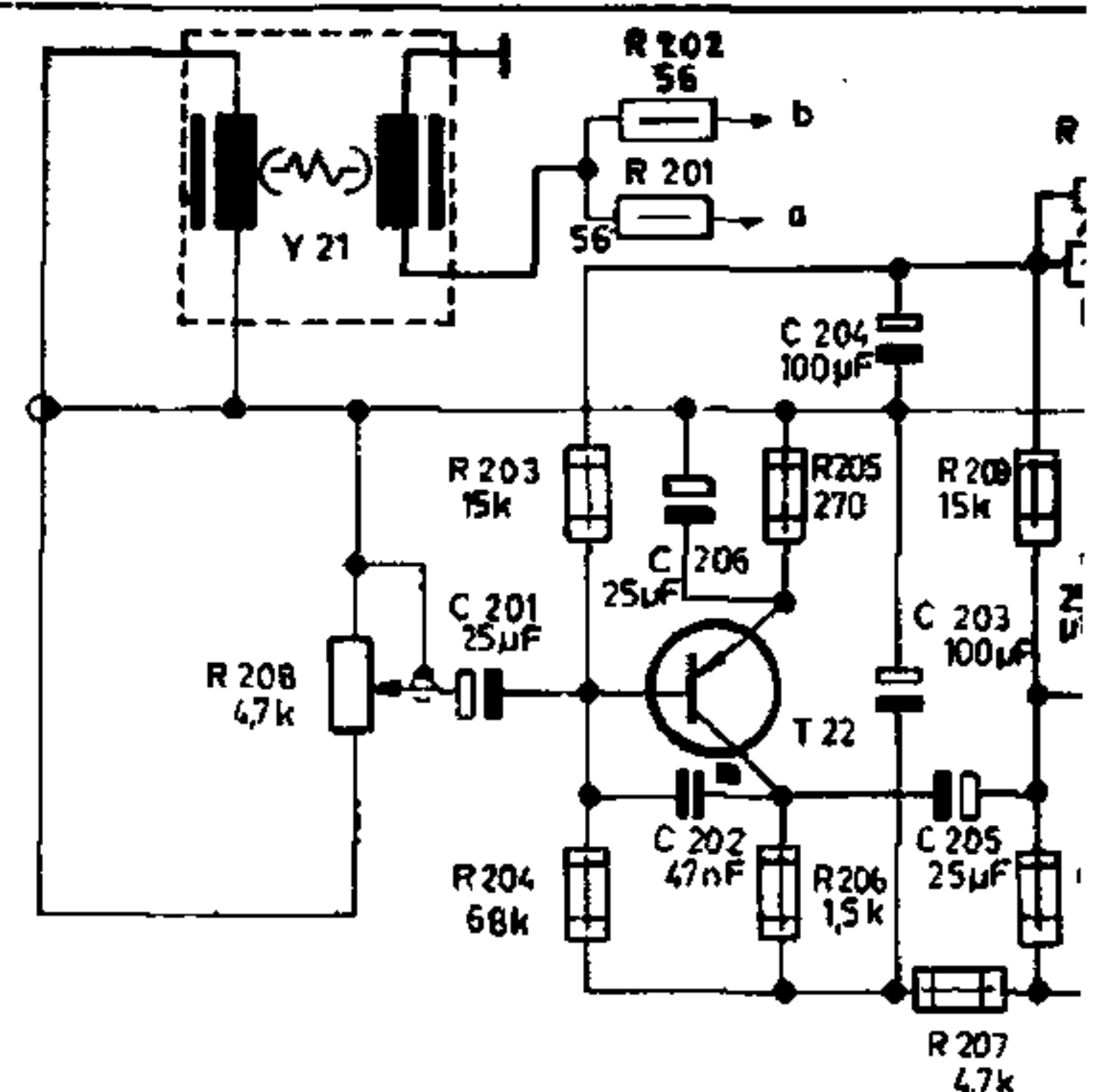
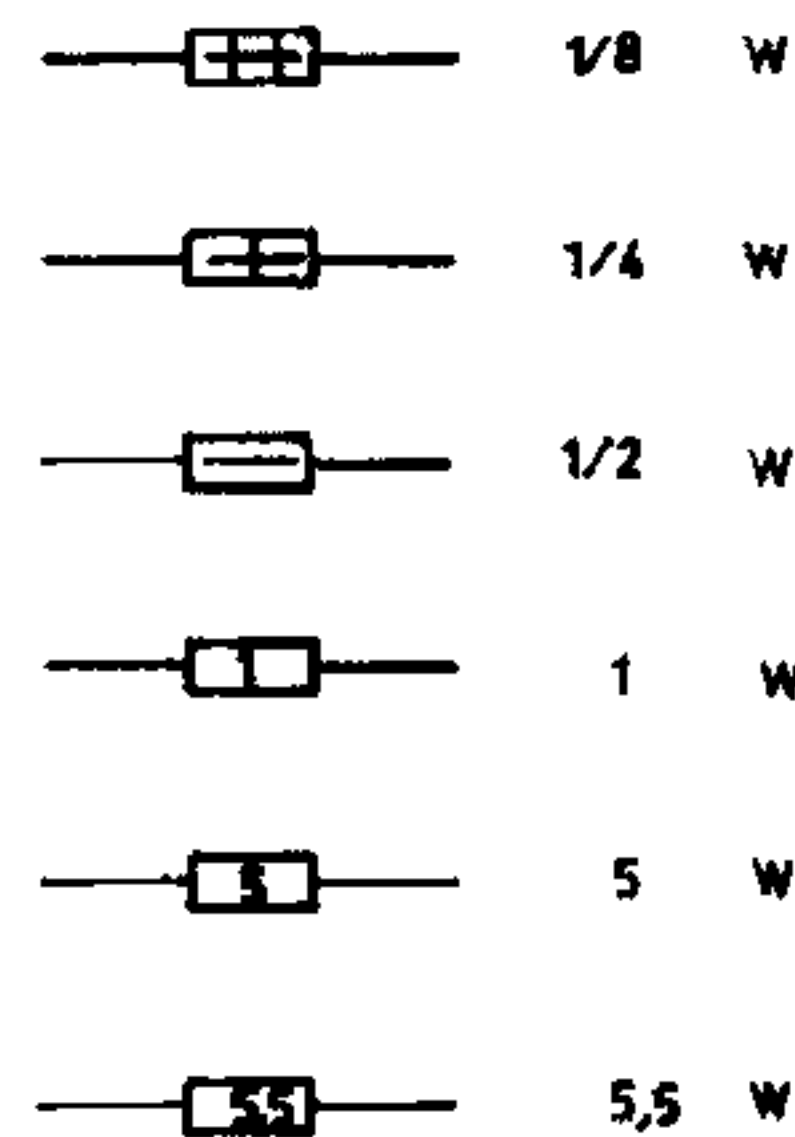
Keramik-Kondensatoren

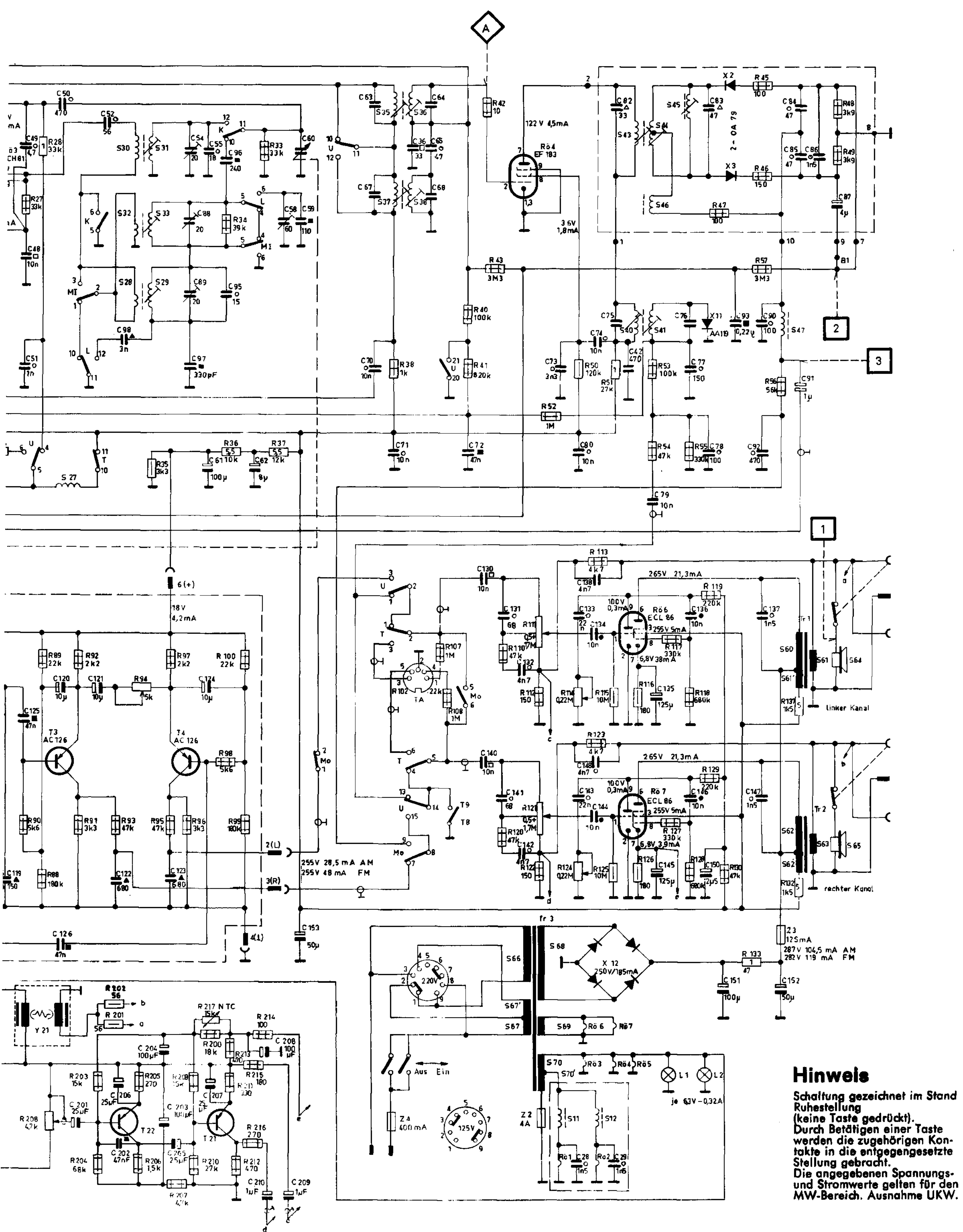


Folien-Kondensatoren



Widerstände

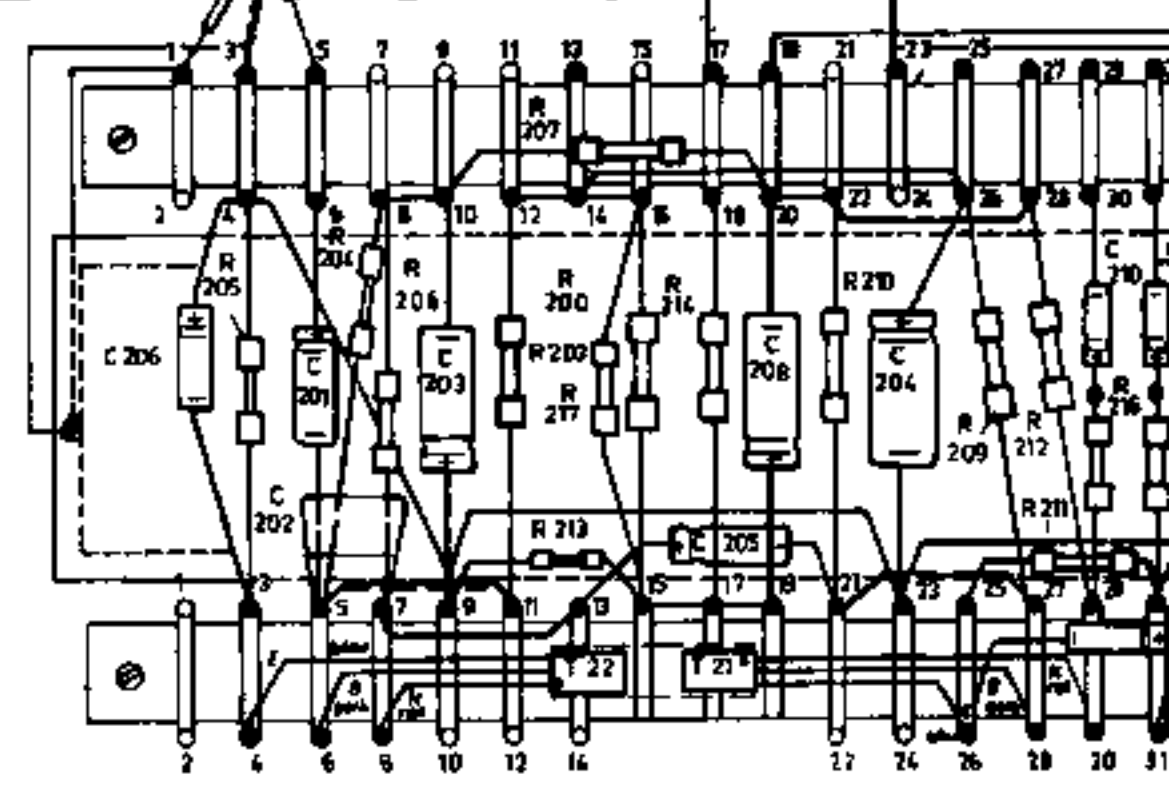
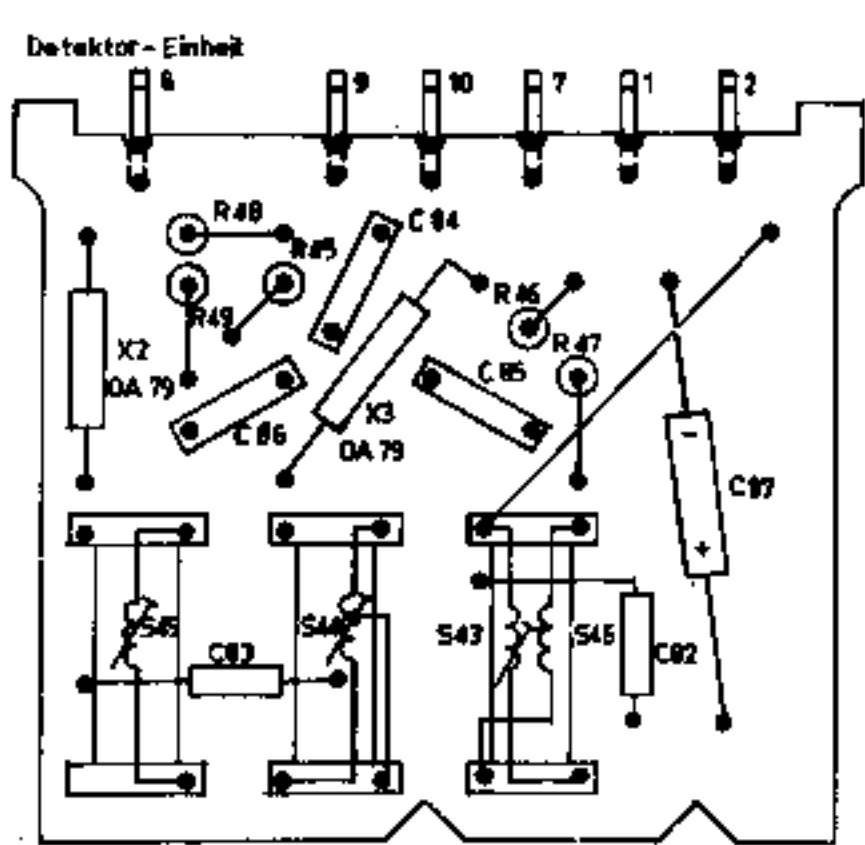
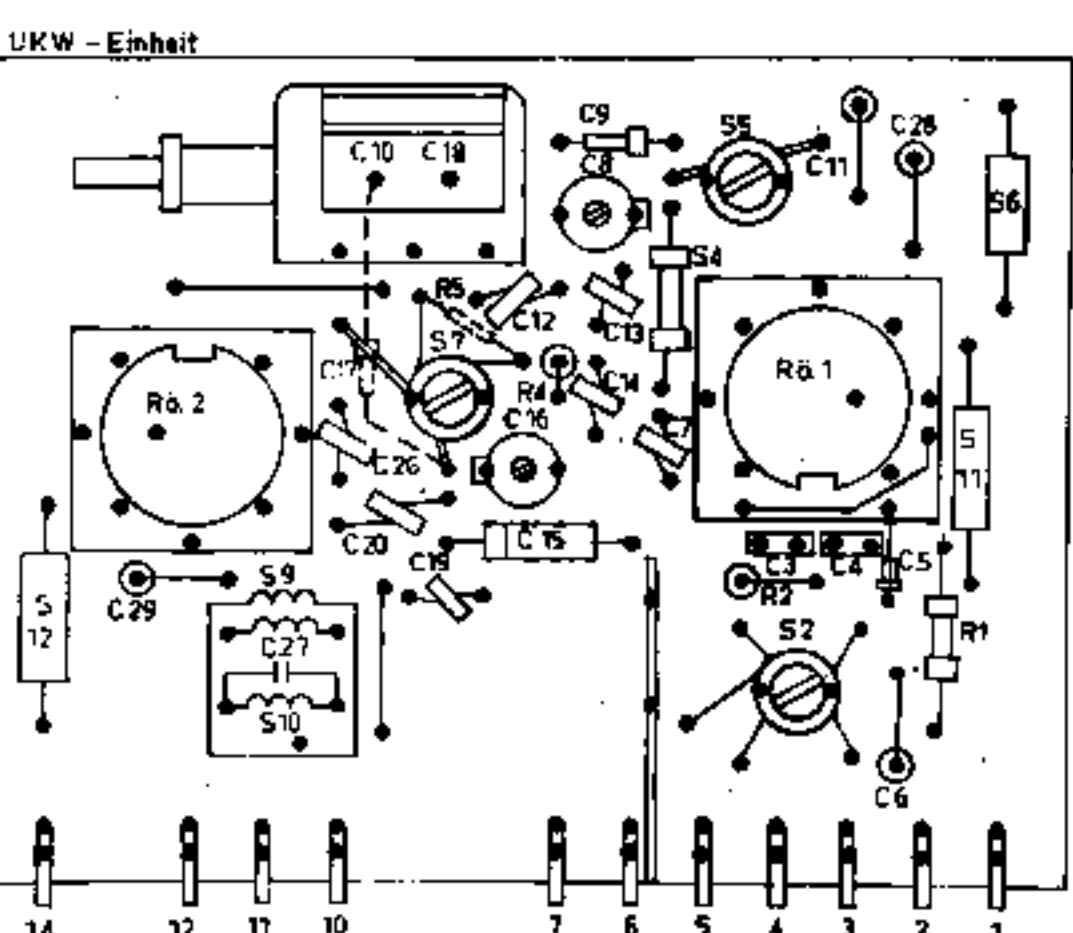
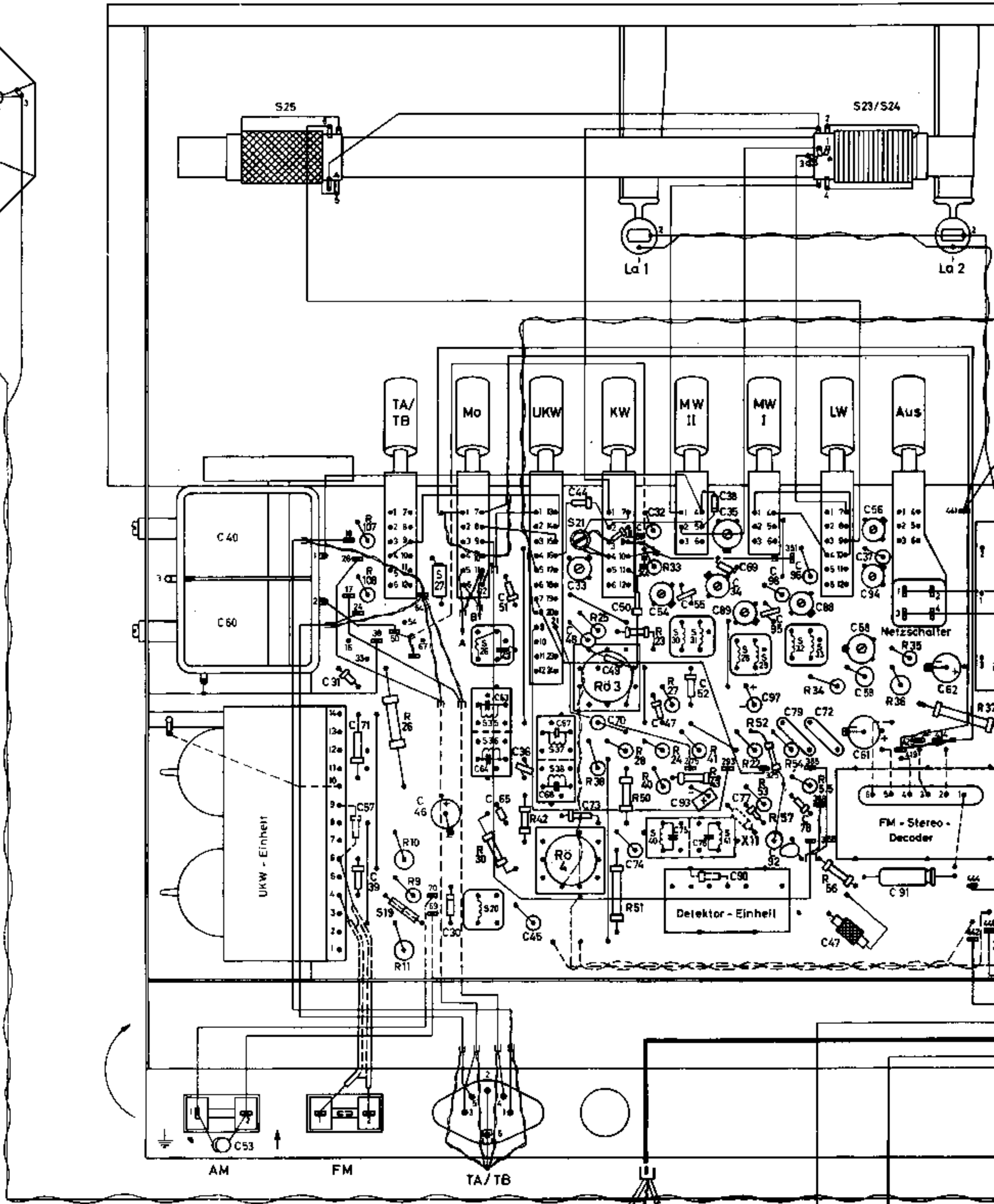
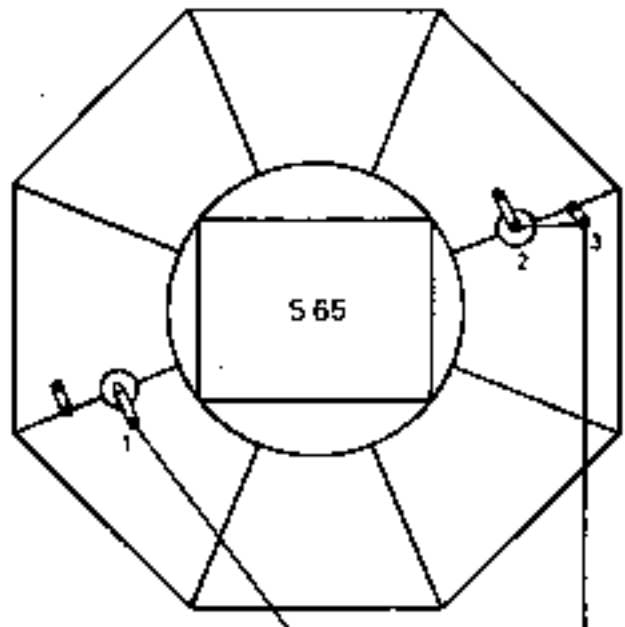




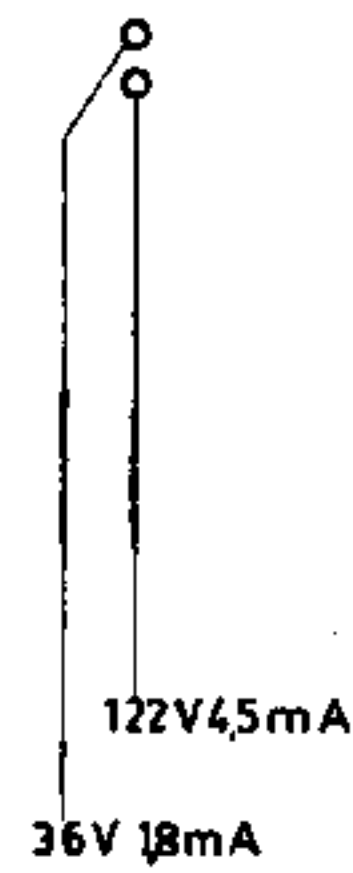
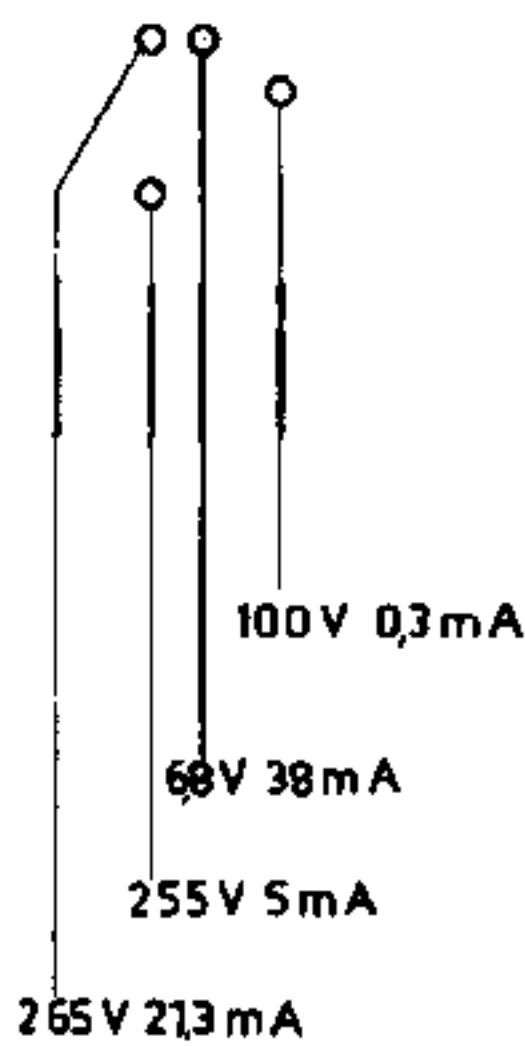
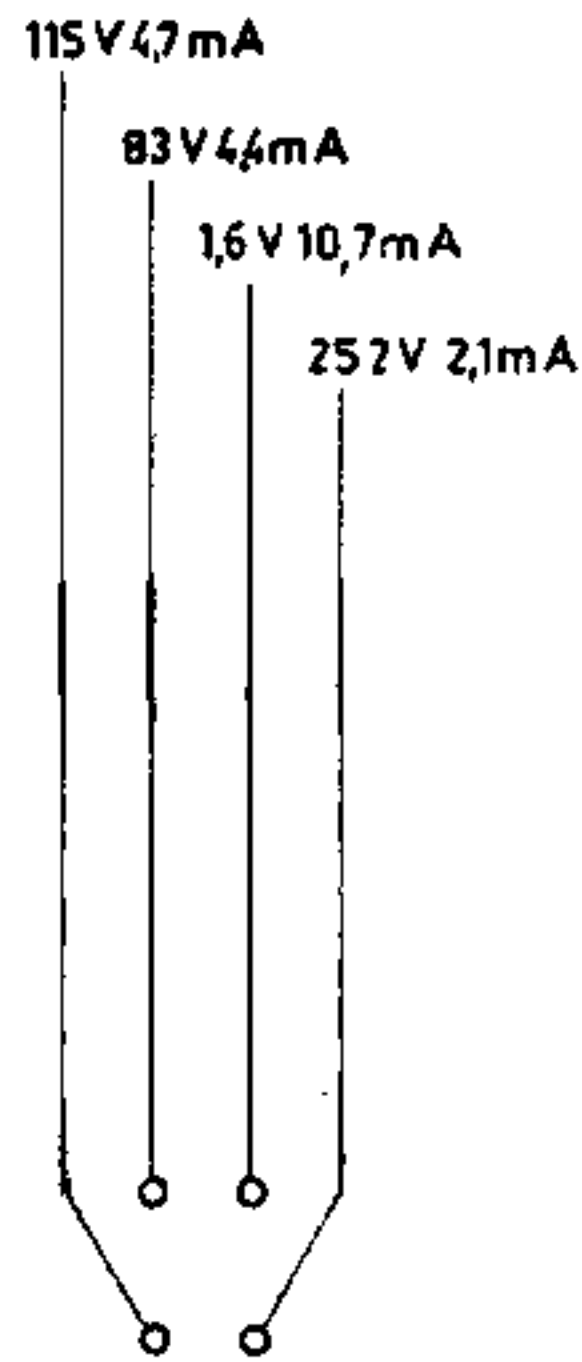
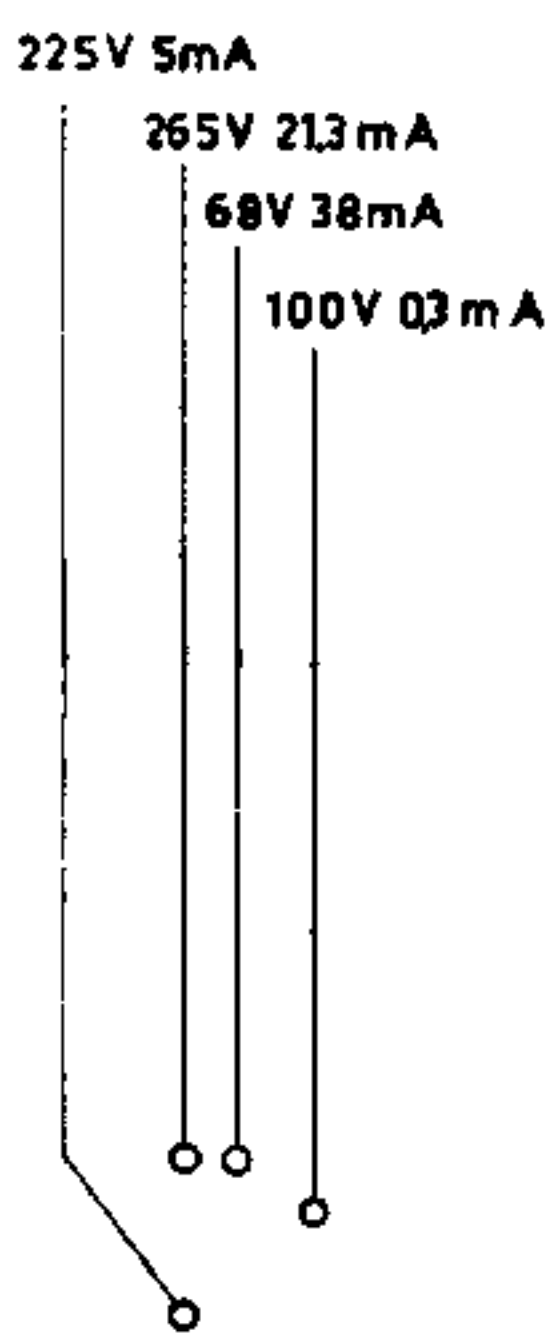
Hinweis
 Schaltung gezeichnet im Stand
 Ruhestellung
 (keine Taste gedrückt).
 Durch Betätigen einer Taste
 werden die zugehörigen Kontakte
 in die entgegengesetzte
 Stellung gebracht.
 Die angegebenen Spannungs-
 und Stromwerte gelten für den
 MW-Bereich. Ausnahme UKW.

12 RB 770

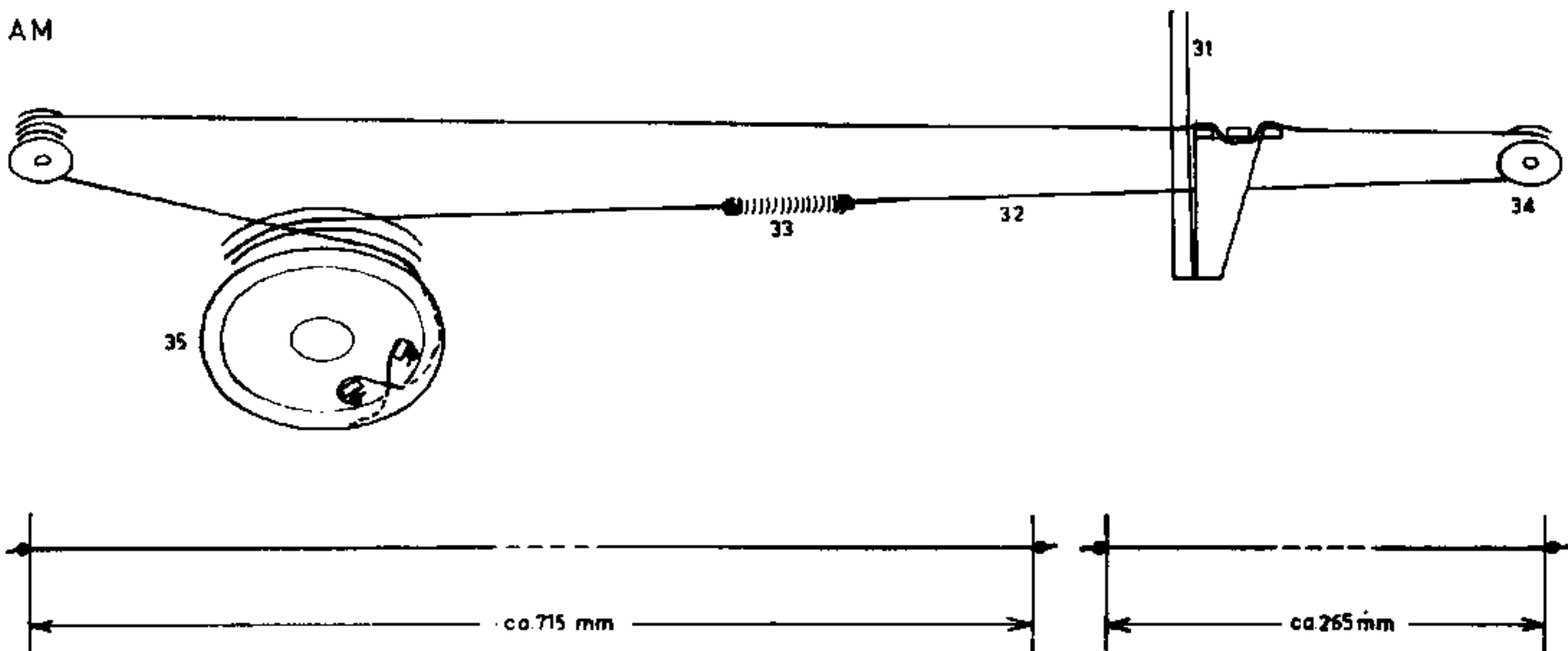
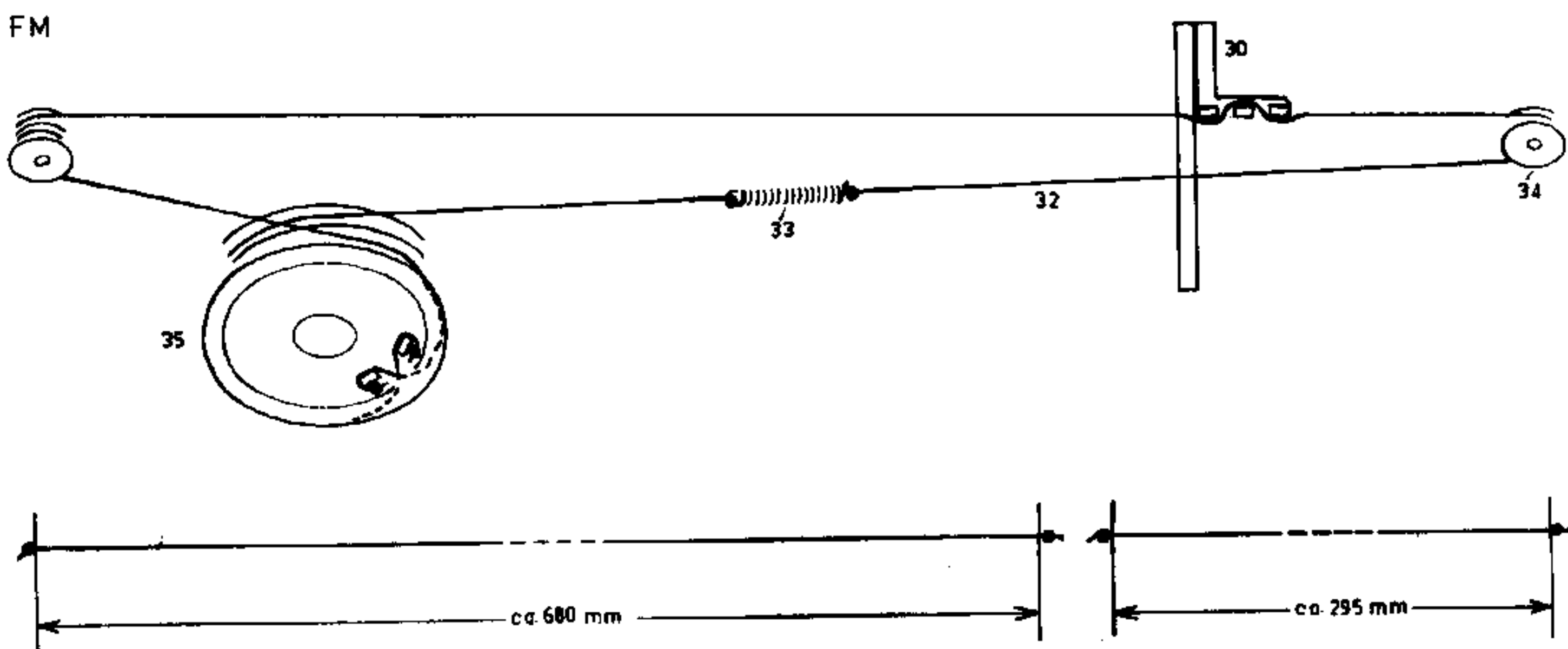
Printplatten (Bestückungsseite) mit Anschluß der Einzelteile



Printplatten (Leitungsseite) mit Messpunkten



Seilführungsplan



Wellenschalter

