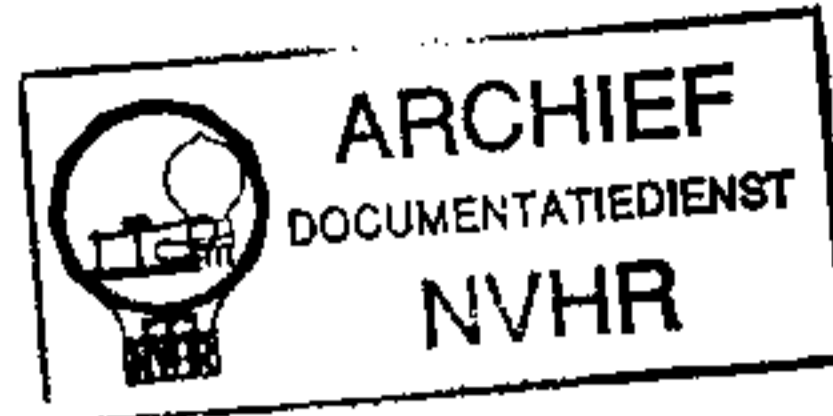




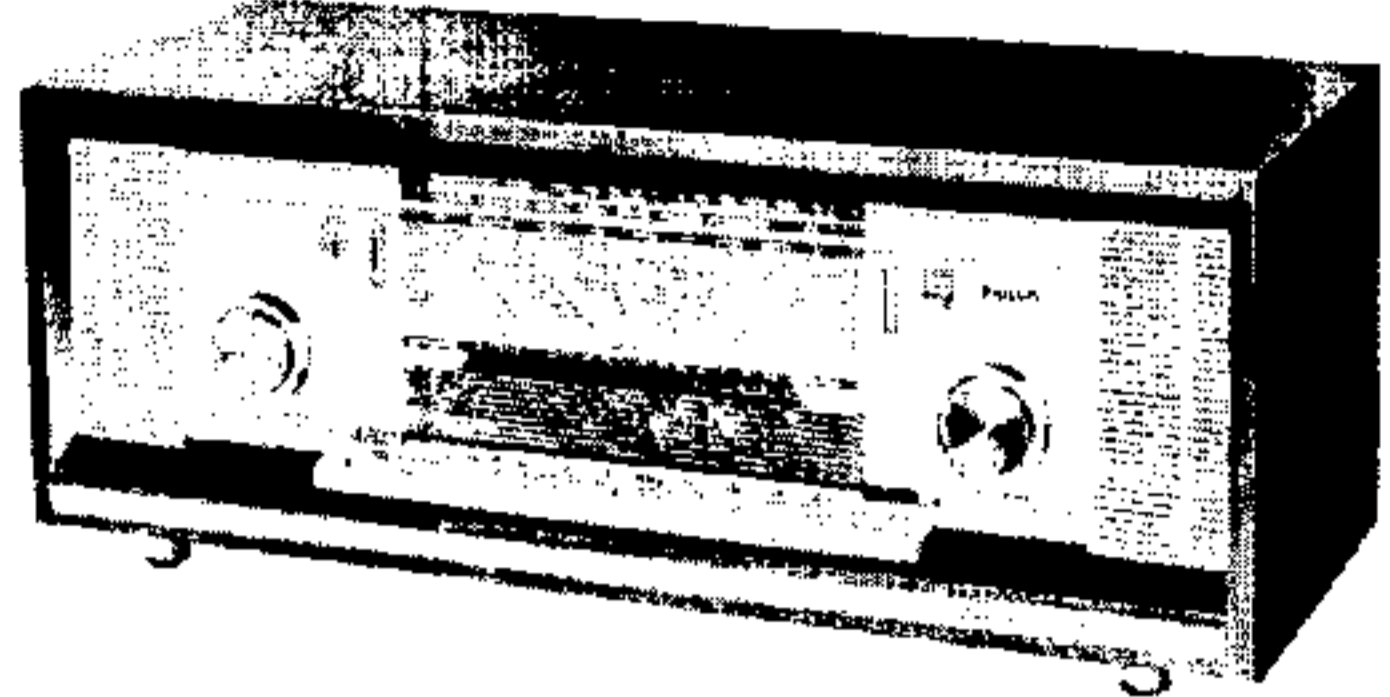
AM/FM - Wechselstrom - Super für Rundfunk - Stereo - Empfang

Jupiter - Stereo
Ned. Ver. v. Historie v/d Radio



Inhaltsverzeichnis

Bedienungsknöpfe, Technische Daten	Seite 1
Beschreibung des Stereo-Decoders	Seite 2
Ersatzteilliste, mechanische Teile	Seite 3
Ersatzteilliste, Spulen, Kond., Widerst.	Seite 4
Abgleichanleitung, Trimplan, Seilplan	Seite 5
Schaltbild, Trafoanschlüsse	Seite 6
Schaltbild, Transistor-u. Röhrenanschl.	Seite 7
Wellenschaltermontageplan	Seite 8
Printplatte-Gerät-Detektoreinheit	Seite 9
Printplatte-Decoder, Gerätezus. Schalt.	Seite 10



Bedienungsknöpfe von links nach rechts

Großer Knopf : Lautstärkeregler
 Hebelknopf : Stereowaage
 Rändelknopf : Baßregler

Drucktasten : Ein/Aus, Sprache, Jazz, TA,
 TB, Mono, LW, KW, MW, UKW
 Rändelknopf : Höhenregler
 Großer Knopf : AM/FM-Abstimmung

Technische Daten

Wellenbereiche : FM-UKW: 87,5 - 104 MHz
 AM-KW : 5,95 - 12,2 MHz
 MW : 517 - 1612 kHz
 LW : 150 - 260 kHz

Schaltung : FM : 12 Kreise; AM : 6 Kreise

Zwischenfrequenz : FM : 10,7 MHz; AM : 460 kHz

Demodulation : FM : Ratiodet. ; AM : Diode

Röhren : ECC 85, ECE 81, EAF 801, EF 184
 2 x EM 87, ECC 808, 2 x ECL 86

Transistoren : 2 x AF 126, 2 x AC 126

Dioden : 2 - OA 79, AA 119, 3 x 2- AA 119

Lautsprecher : 2 x AD 3801 MD/01

Netzspannung : 125/220 V Wechselstrom

Sicherung : 110 V, 1000 mA; 220 V, 500 mA

Leistungsaufn. : 60 Watt

Skalenlampe : 2 x 7996 D 6,3 V ; 0,3 A

Anschlüsse : AM/FM-Antenne, TA, TB
 Stereo-Lautsprecher Z = 5 Ω

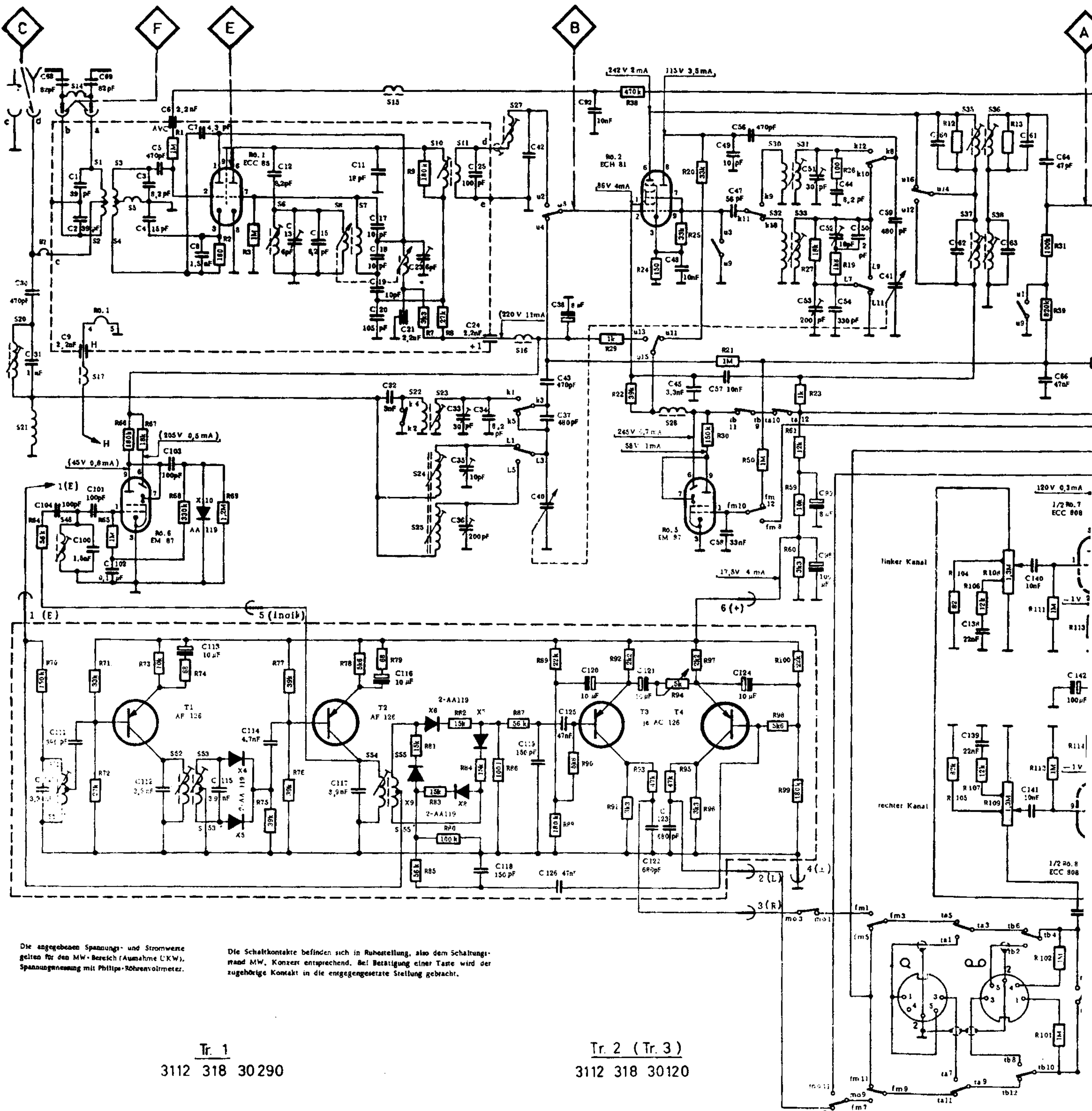
Abmessungen : Breite : 685 mm
 Höhe : 235 mm
 Tiefe : 250 mm

Gewicht : 9,5 kg

Fertigungsjahr : 1967/68



PHILIPS Service

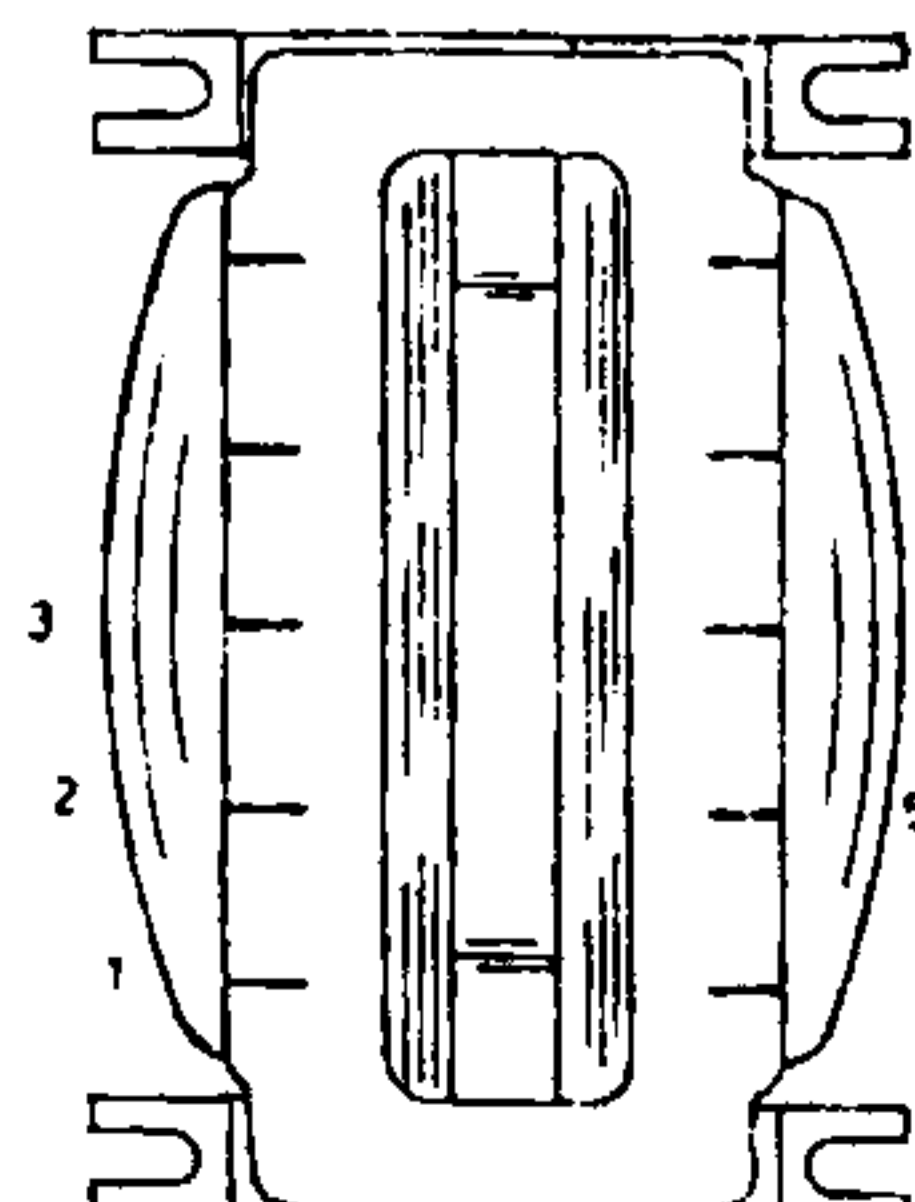
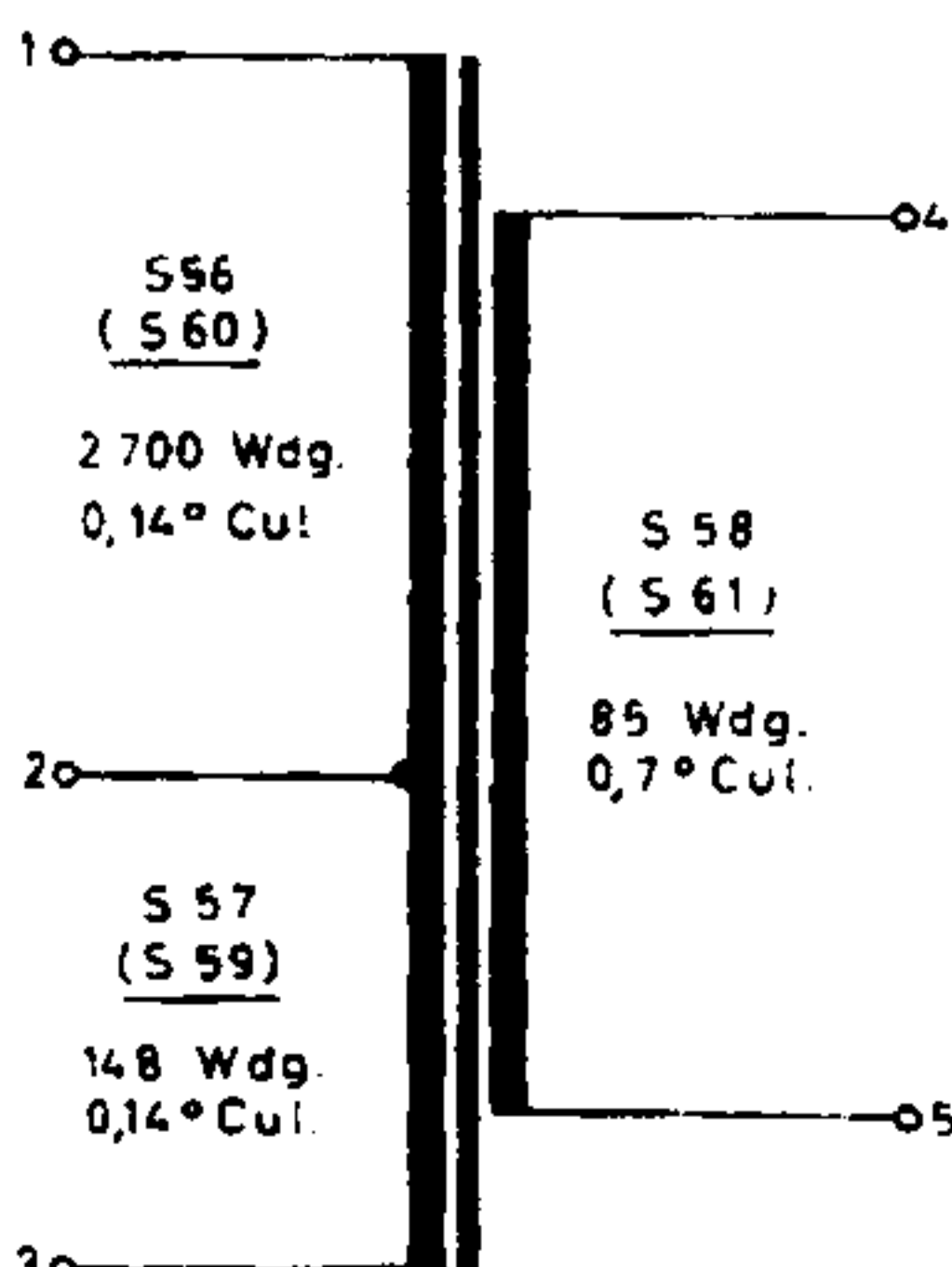
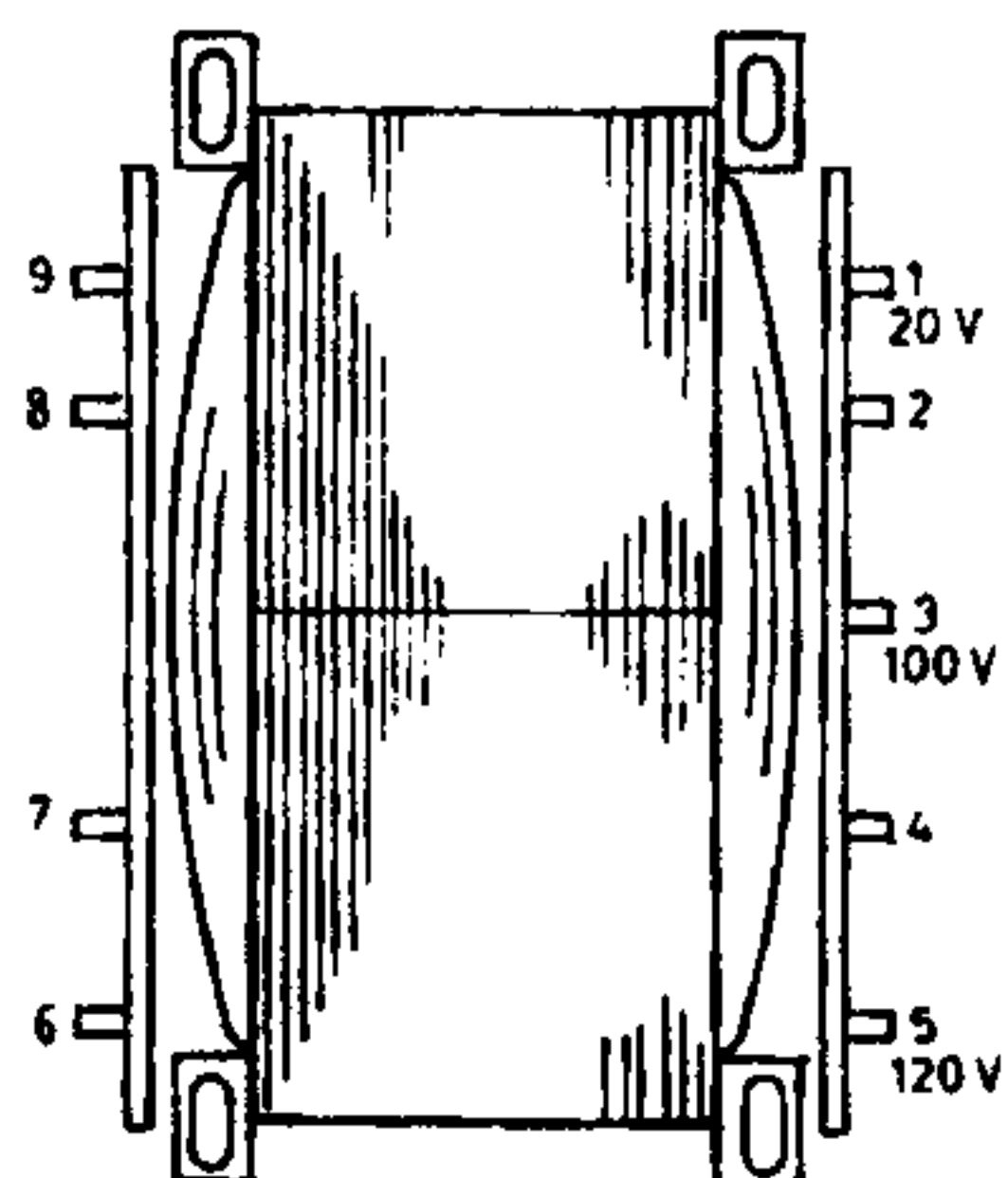
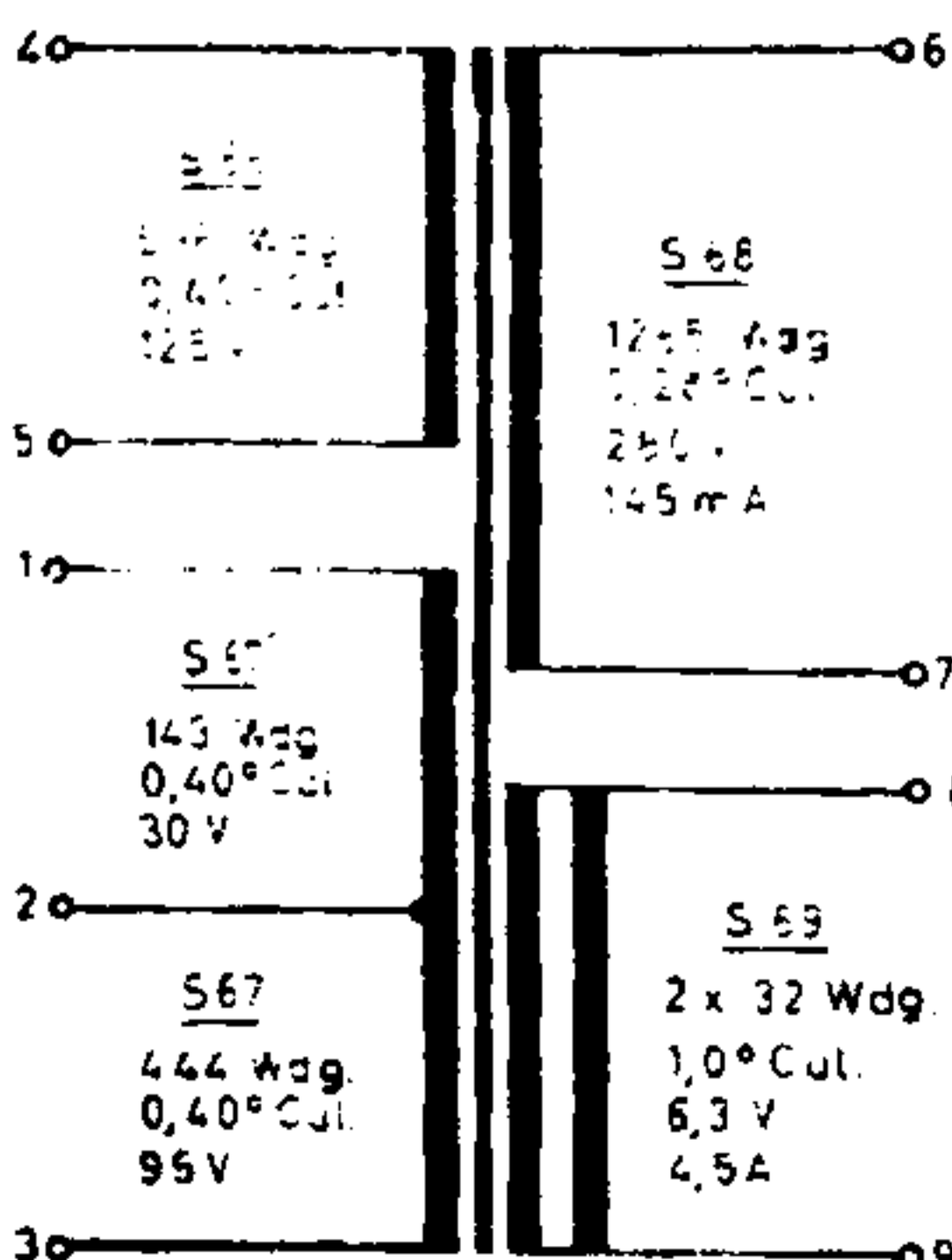


Die angegebenen Spannungs- und Stromwerte gelten für den MW-Bereich (Ausnahme UKW). Spannungsmessung mit Philips-Röhrenvoltmeter.

Die Schaltkontakte befinden sich in Ruhestellung, also dem Schaltungsrad MW, Konzern entsprechend. Bei Betätigung einer Taste wird der zugehörige Kontakt in die entgegengesetzte Stellung gebracht.

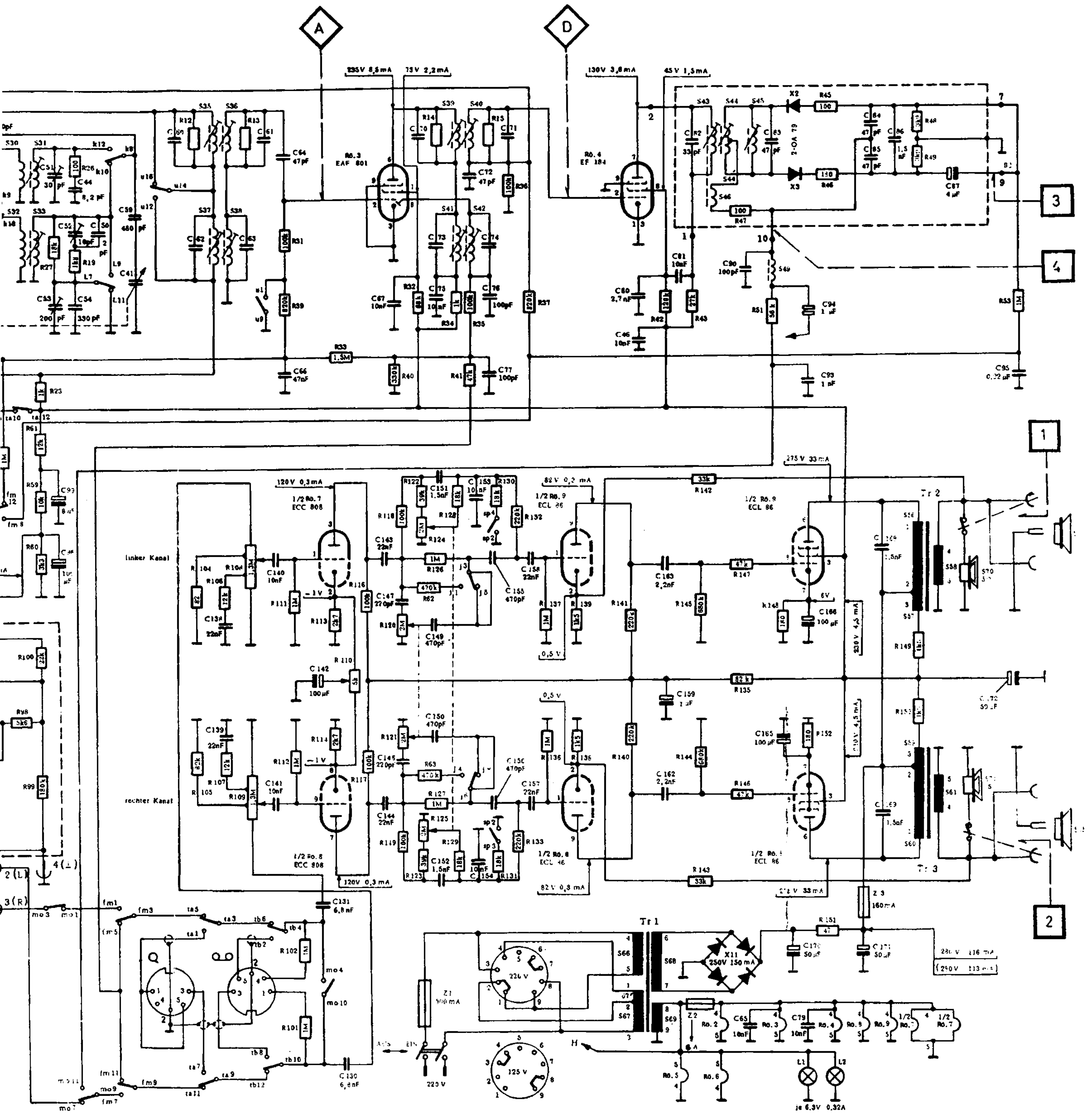
Tr. 1
3112 318 30290

Tr. 2 (Tr. 3)
3112 318 30120

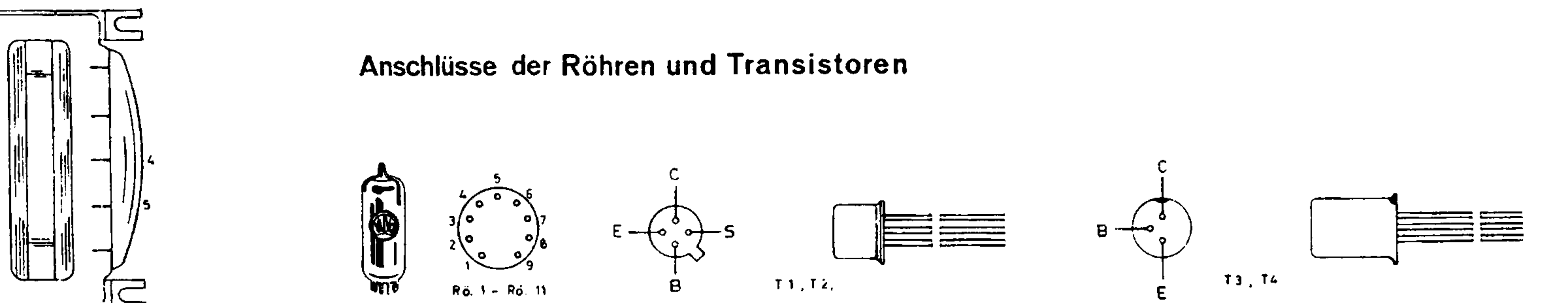


Anschluss





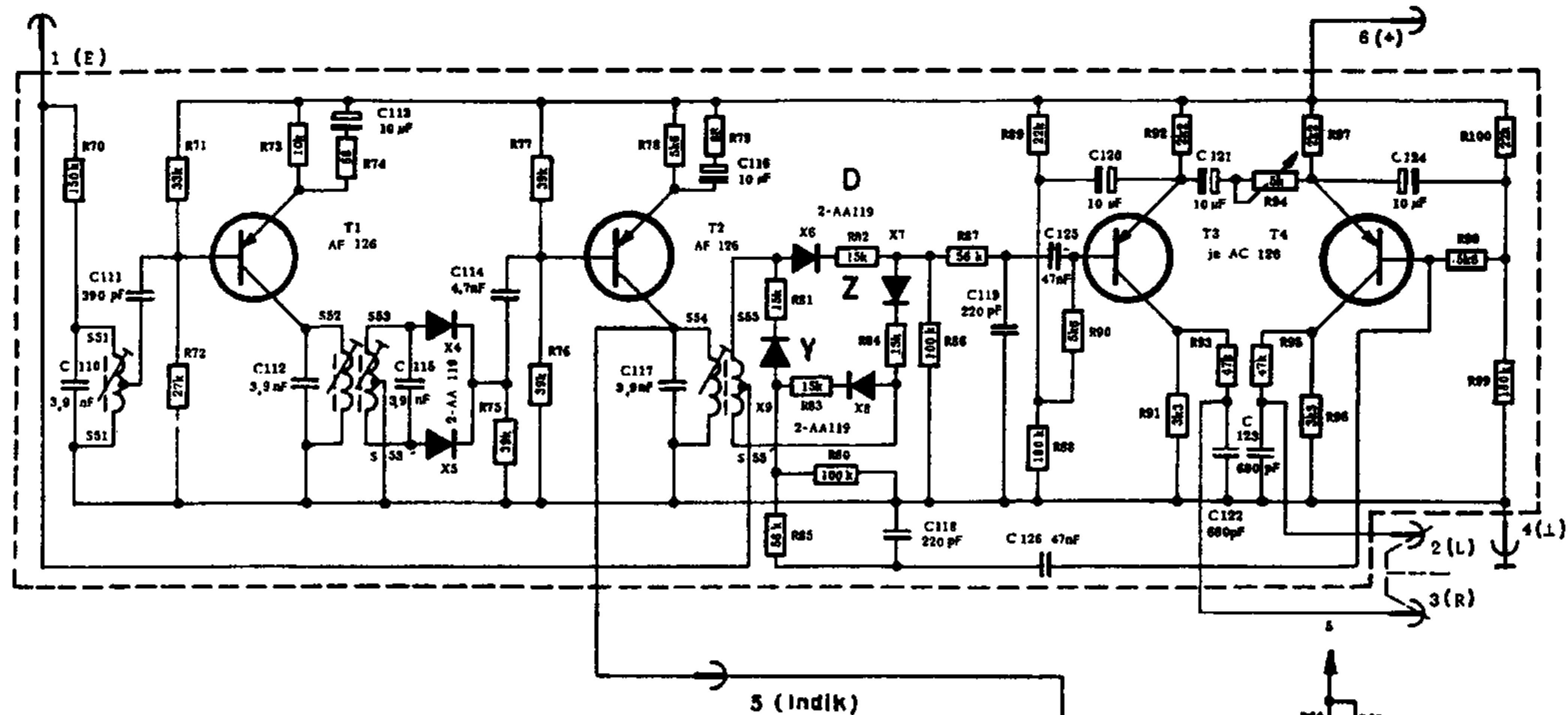
Anschlüsse der Röhren und Transistoren



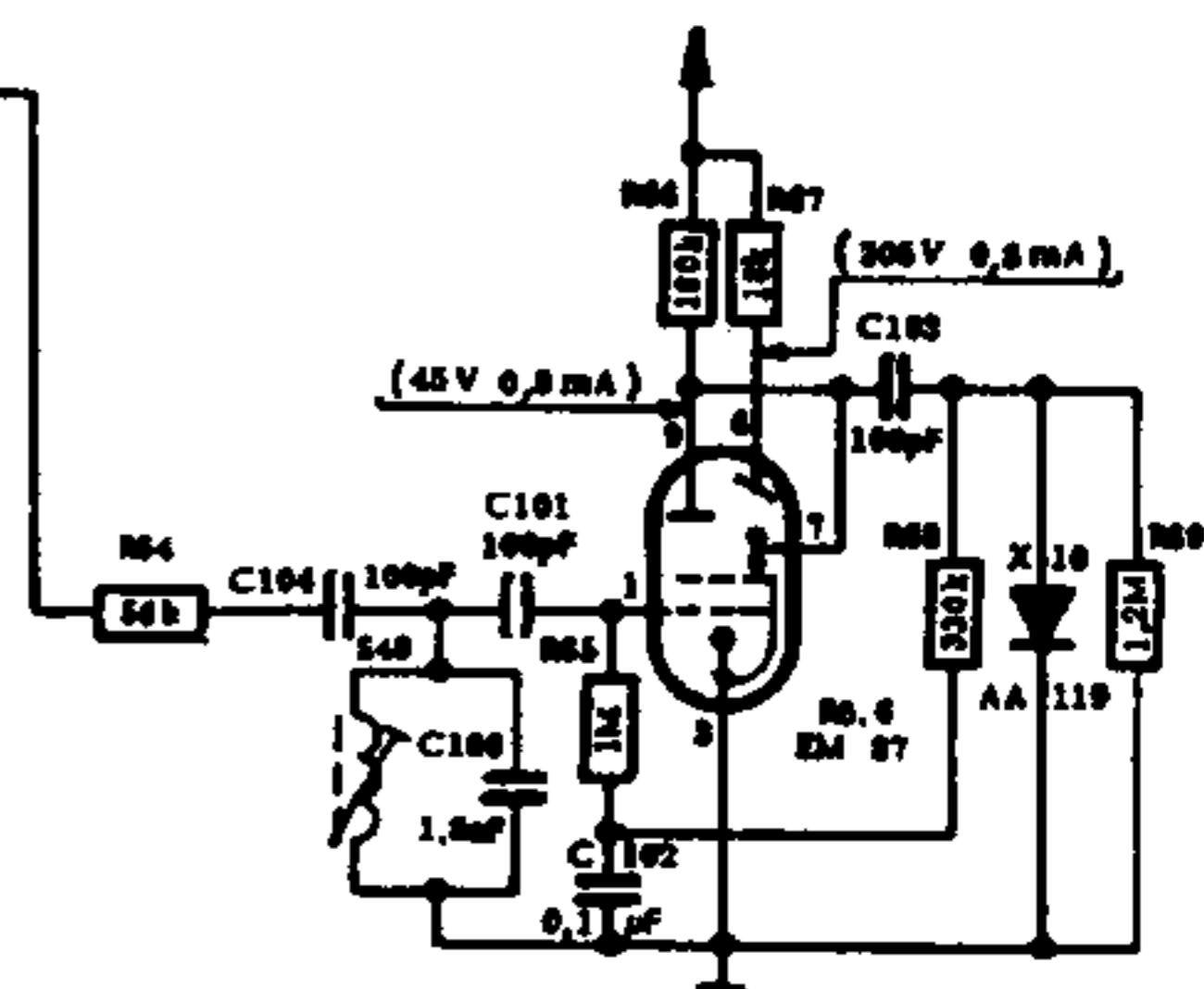
Beschreibung des Stereo- Decoders

Bei Stereo-Empfang wird das Multiplexsignal vor der Deemphasis über S47/C94 am Radiodetektor abgenommen und dem Eingang des Decoders zugeführt. Der auf 19 kHz abgestimmte Kreis S51/C110 filtert die Pilotfrequenz aus, die den Transistor T1 ansteuert. Im Kollektorkreis von T1 erfolgt mit einer Zweiweg-Gleichrichterschaltung die Verdoppelung der 19 kHz Pilotfrequenz auf 38 kHz, die man nach Verstärkung in T2 über die auf 38 kHz abgestimmte Filterspule S54/S55 dem Ringdemodulator X6, X7, X8, X9 zuführt. Im Transformator S54/S55 wird den direkt an die Anzapfung S55/S55' geführten Seitenbändern der Hilfsträger wieder zugesetzt.

Der Demodulator D demoduliert das regenerierte Hilfsträgersignal und bildet mit dem Summensignal im Punkt Z die rechte und im Punkt Y die linke Stereo-Information. T3 und T4 dienen zur Nachverstärkung der zurückgewonnenen NF-Information und zur Kompensation des Übersprechens. Mit dem Regler R94 läßt sich ein Übersprechminimum einstellen. Über die Deemphasisglieder R93/C122; R95/C123 wird die Stereo-Information den beiden NF-Verstärkerkanälen zugeleitet.

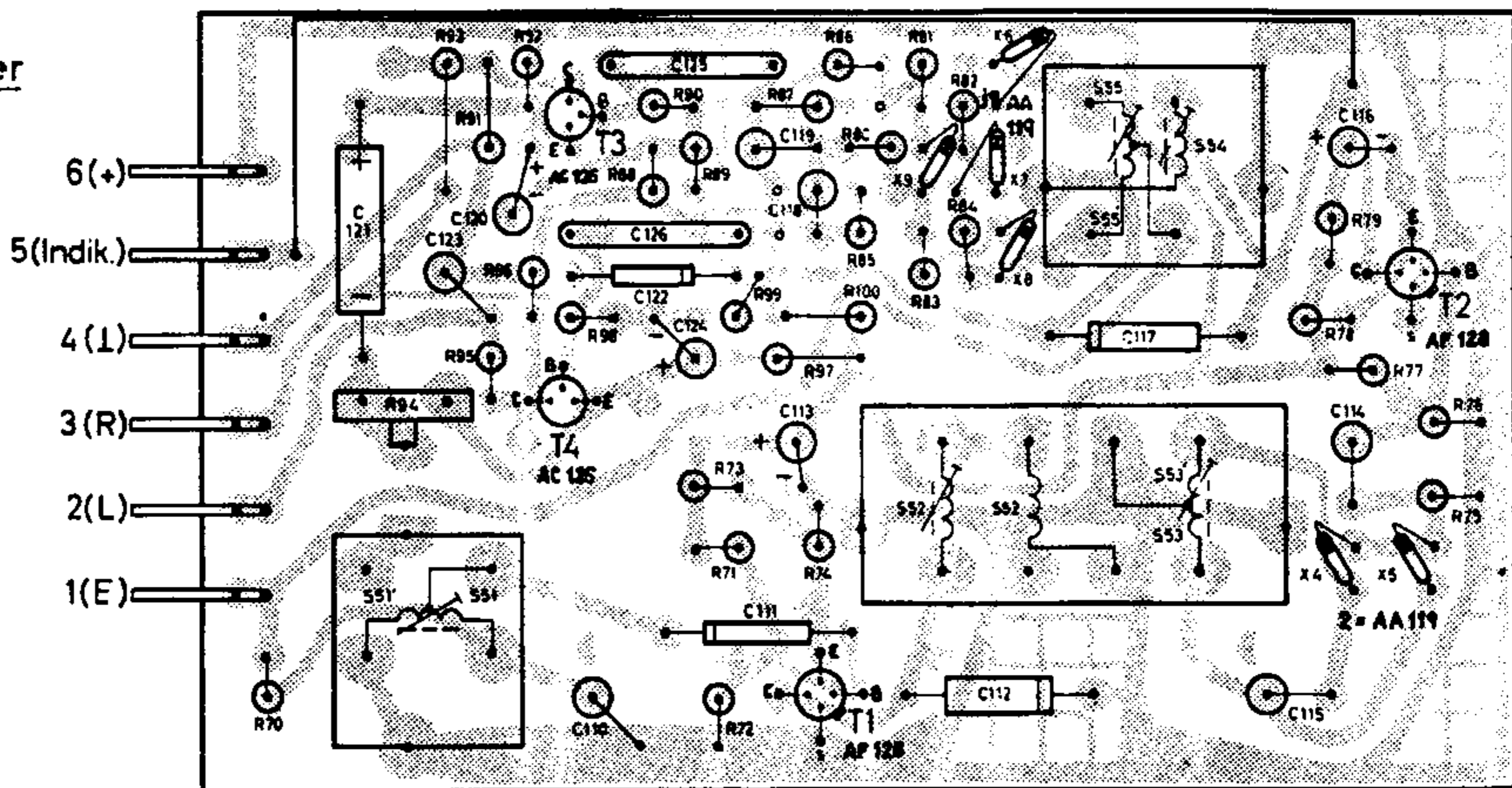


Um auch bei gedrückter Monotaste erkennen zu können, ob der Sender ein Stereo-Signal ausstrahlt, werden Stereo-Sendungen mit einer zweiten Abstimm-Anzeigeröhre EM 87 R06 optisch angezeigt. Das dazu notwendige Steuersignal wird am Kollektor von T2 abgenommen und dem Gitter 1 der EM 87 zugeführt. Die mit X10 gleichgerichtete verstärkte Wechselspannung gelangt dann auf das Gitter 1 von R06 zurück. Das Triodensystem arbeitet jetzt zusätzlich als Gleichspannungsverstärker, wobei die an der Anode abfallende Spannung zur Aussteuerung des Anzeigenteils dient.



Printplatte

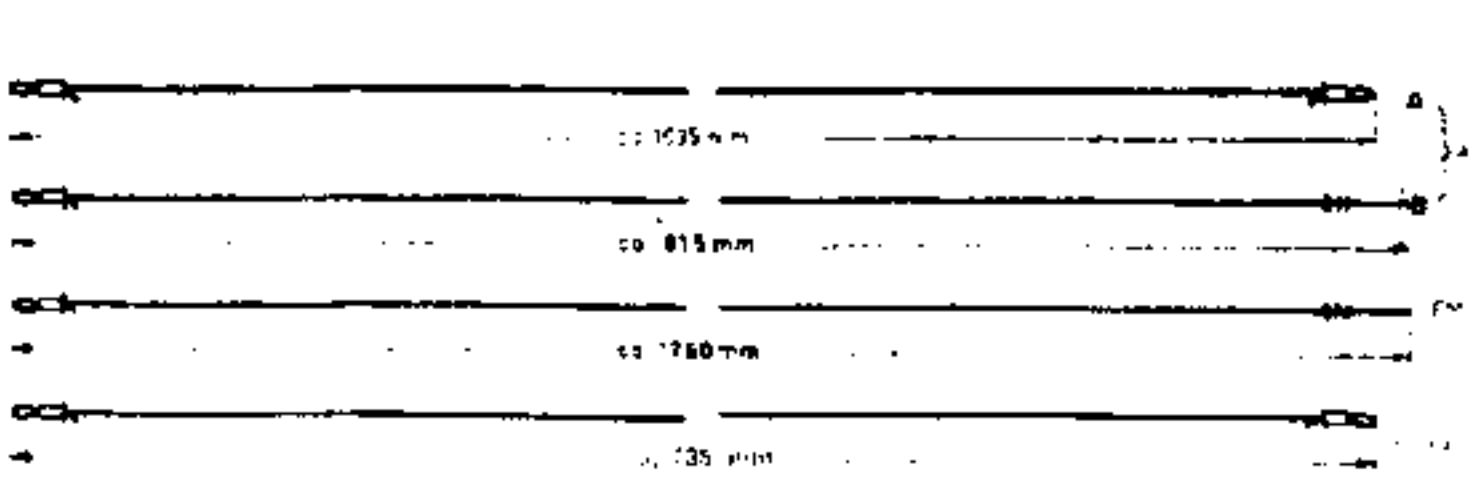
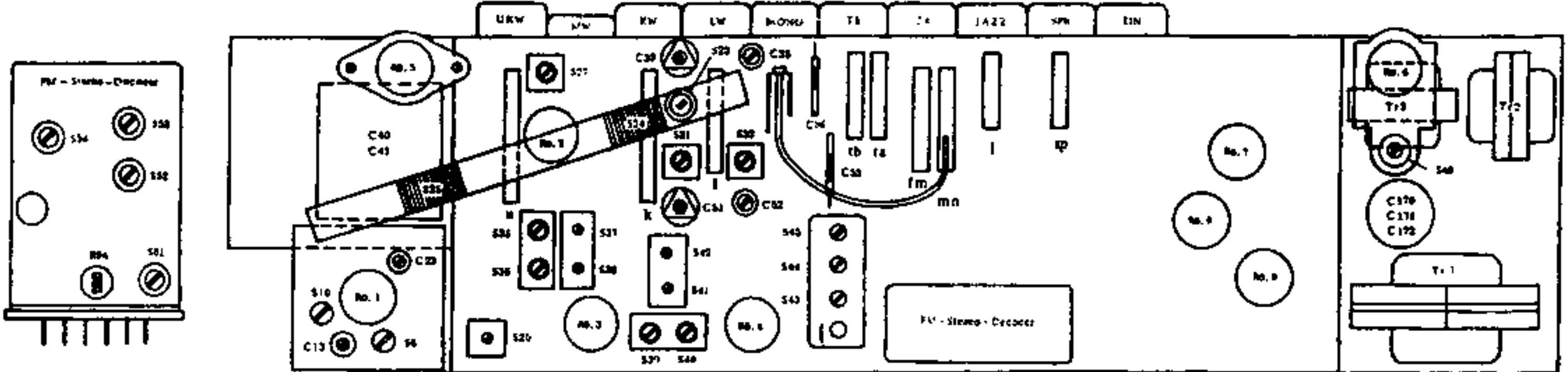
Stereo- Decoder



ABGLEICHANLEITUNG

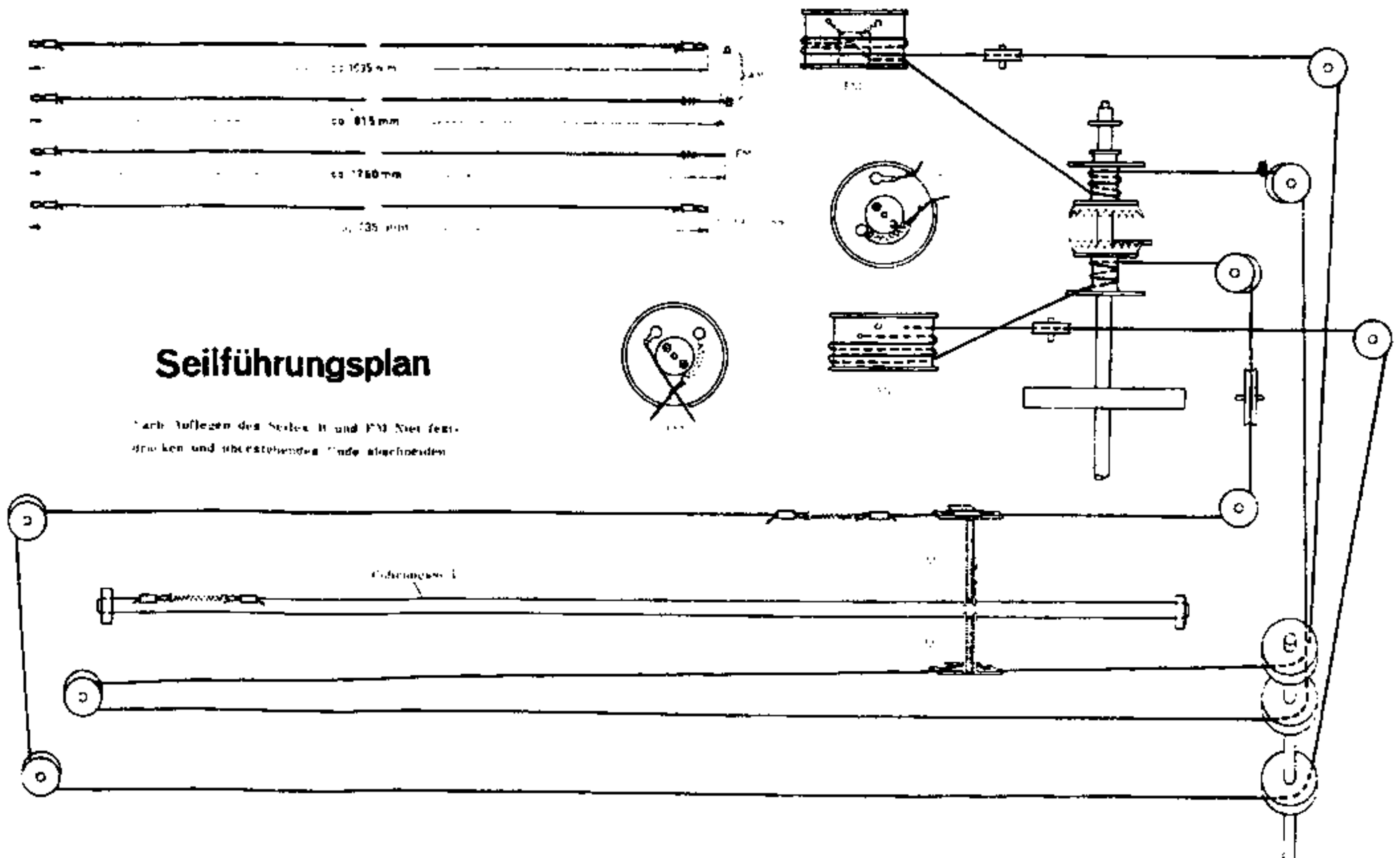
Abgleich-Reihenfolge	Bereich	über	an	Frequenz	Modulation	Indikator	an	Bemerkung	Skalenzüger	Verstimmen	Abgleichen	Anzeige
AM-ZF-Kreise	MW	33 nF	A	460 kHz	AM 400 Hz 30%	Outputmeter	1 o. 2		L-Anschlag	S 41	S 42, S 43	Max. Output
-	-	-	B	-	-	-	-		-	S 38	S 37, S 38	-
-	-	Konstantenne	C	-	-	-	-		-	-	S 20	Min. Output
FM-ZF-Kreise	UKW	10 nF	D	10,7 MHz	FM 50 Hz 300 kHz Hub	Wohbel-Oszillograph	3	Mono-Taste gedrückt S2 geöffnet	L-Anschlag	S 45	S 43, S 45	opt. Durchlaßkurve
-	-	-	A	-	-	-	-		-	S 40, S 36, S 27	S 39, S 40	-
-	-	-	B	-	-	-	-		-	-	S 35, S 36	-
-	-	Metallhülse auf Glaskorb.	E	-	-	-	-		-	-	S 10, S 27	-
-	-	-	E	-	-	-	4	B2 geschlossen	-	-	S 45	opt. S. Kurve
-	-	-	E	-	AM 3000 Hz 30%	Outputmeter	1 o. 2		-	-	S 44	Min. Output
AM-HF-Kreise	MW	Konstantenne	C	550 kHz	AM 400 Hz 30%	Outputmeter	1 o. 2		550 kHz	-	S 33, S 24	Max. Output
-	-	-	C	1550 kHz	-	-	-		1550 kHz	-	C 52, C 35	-
-	LW	-	C	160 kHz	-	-	-		160 kHz	-	C 53, S 25	-
-	-	-	C	250 kHz	-	-	-		250 kHz	-	C 36	-
-	KW	-	C	6,1 MHz	-	-	-		6,1 MHz	-	S 31, S 23	-
-	-	-	C	11,95 MHz	-	-	-		11,95 MHz	-	C 51, C 33	-
FM-HF-Kreise	UKW	210 nF sym.	F	88,2 MHz	FM 100 Hz 15 kHz Hub	Outputmeter	1 o. 2		88,2 MHz	-	S 6	Max. Output
-	-	-	F	102,6 MHz	-	-	-		102,6 MHz	-	C 13	-
-	-	-	F	96,0 MHz	-	-	-		96,0 MHz	-	C 23	-

Trimmplan

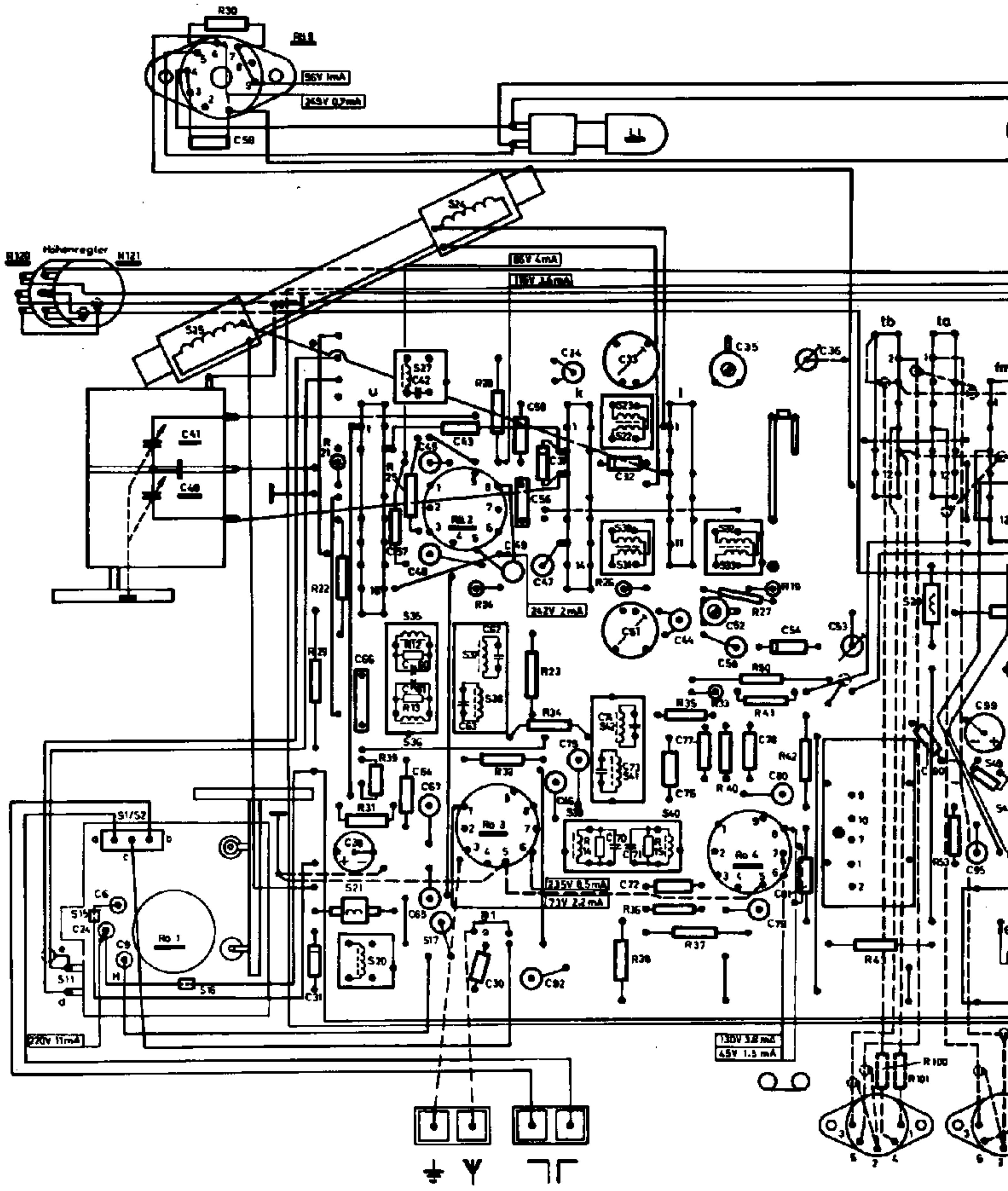


Seilführungsplan

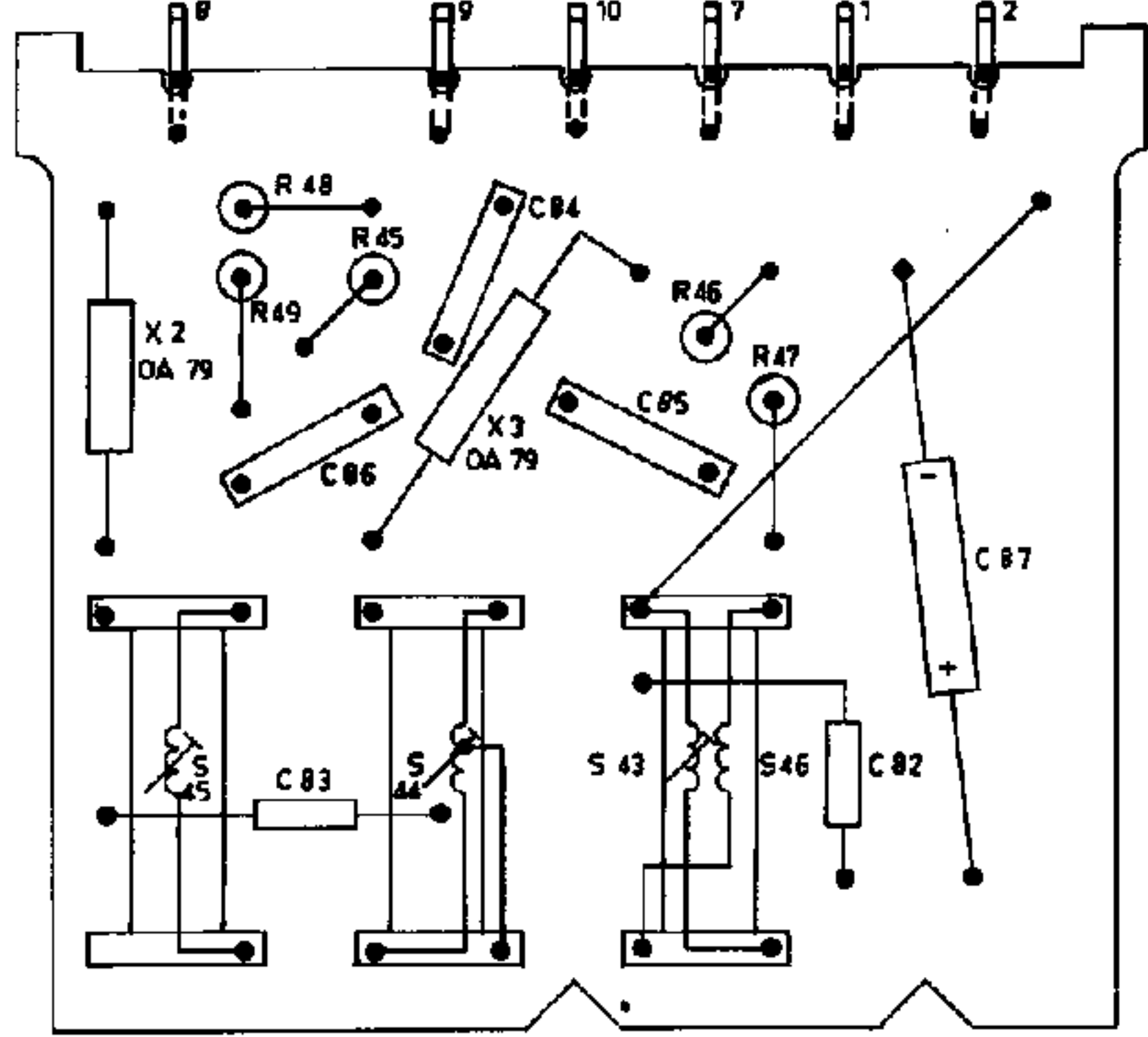
Nach Auflegen des Stereo II und FM Netz festdrücken und überstehende Fäden abschneiden

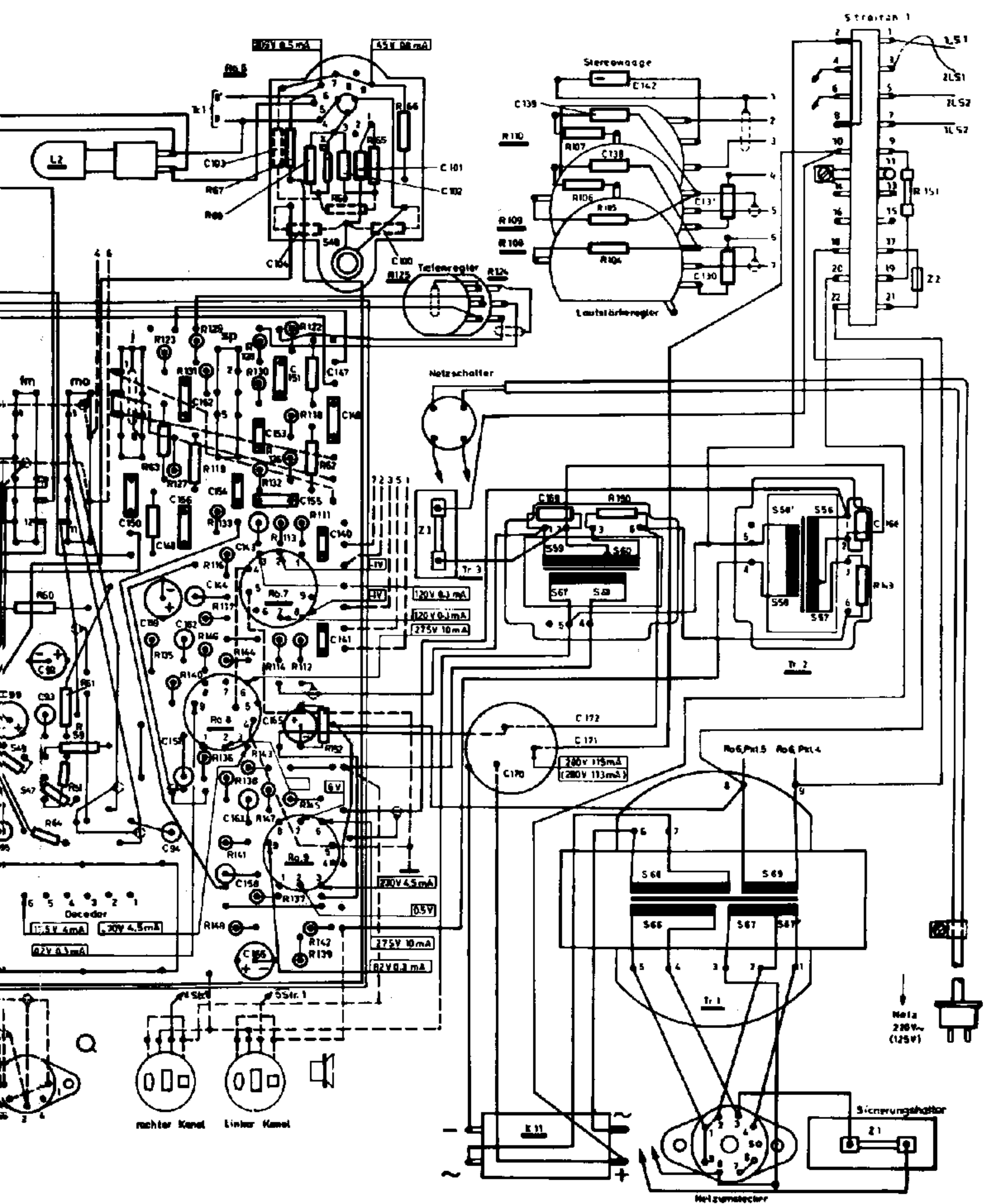


Printplatten (Bestückungsseite) mit Anschluß der Einzelteile

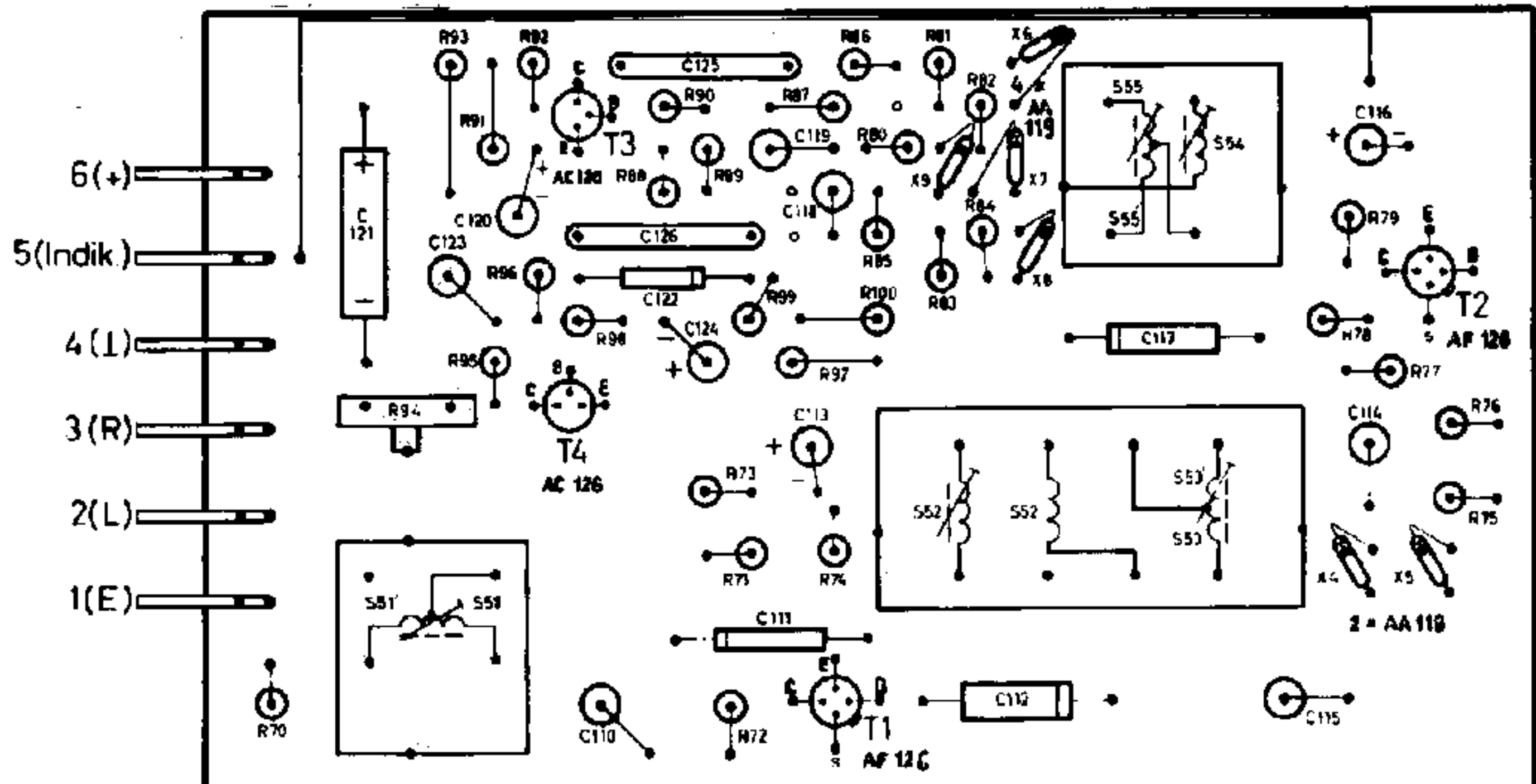


Detektor - Einheit





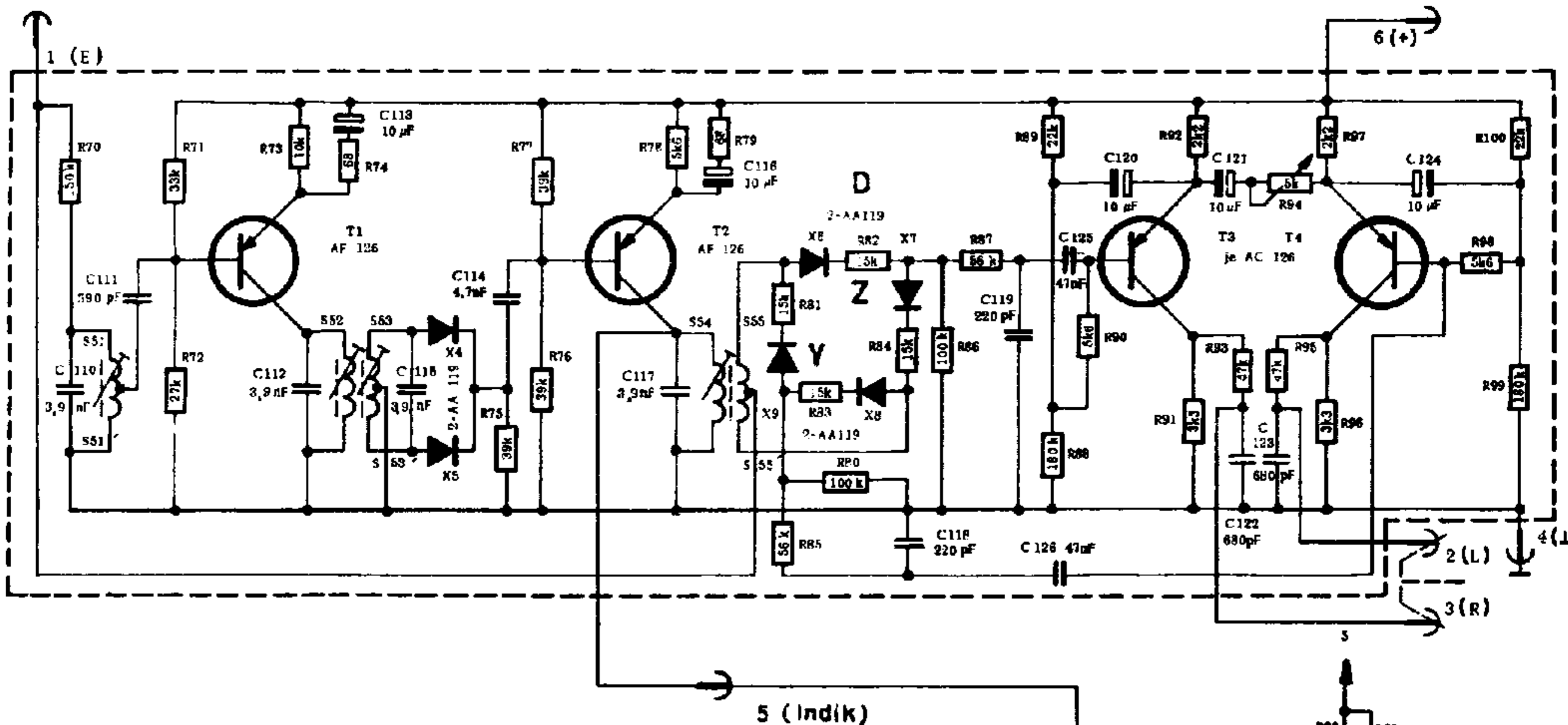
Stereo-Decoder



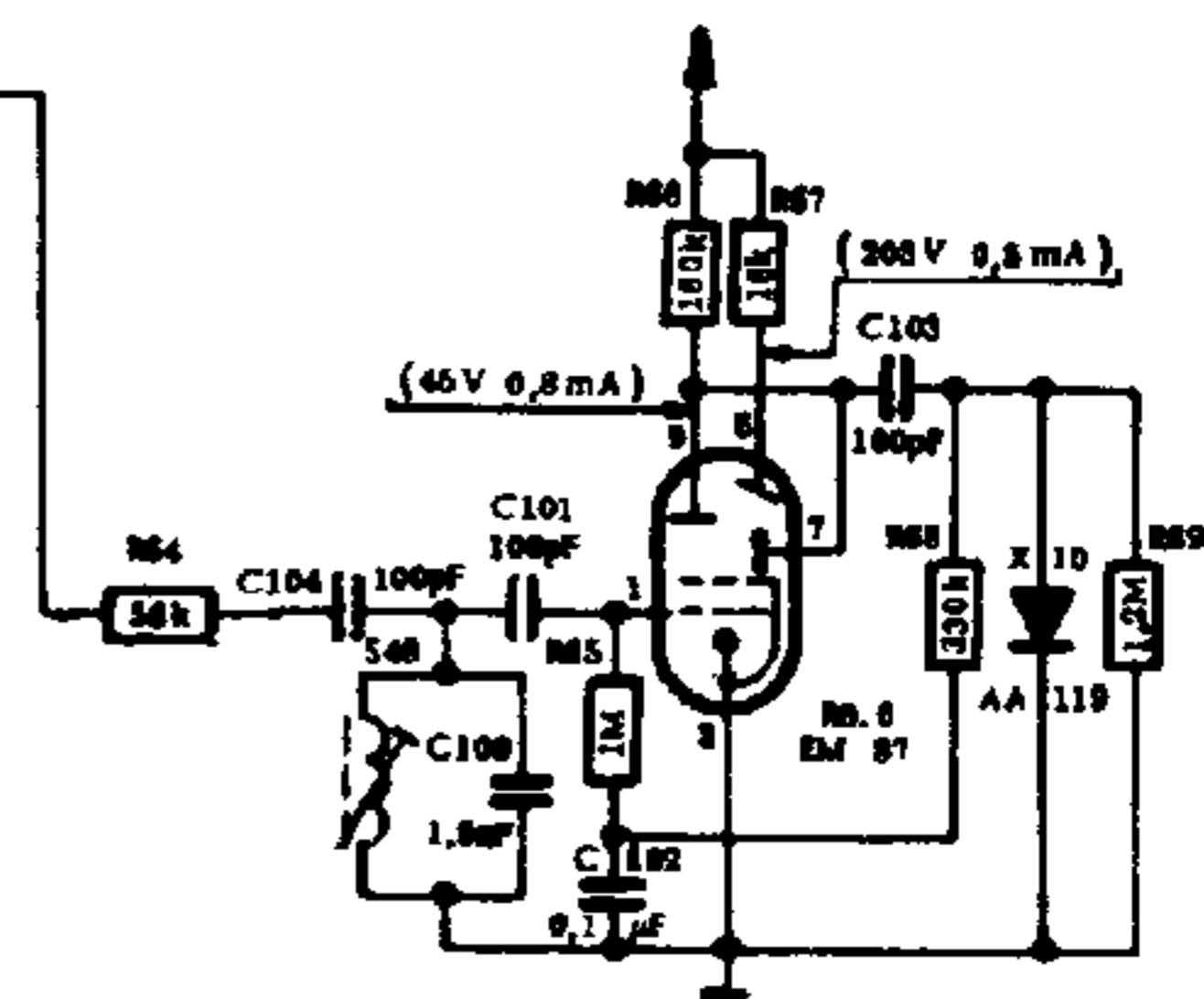
Beschreibung des Stereo - Decoders

Bei Stereo-Empfang wird das Multiplexsignal vor der Deemphasis über S47/C94 am Radiodetektor abgenommen und dem Eingang des Decoders zugeführt. Der auf 19 kHz abgestimmte Kreis S51/C110 filtert die Pilotfrequenz aus, die den Transistor T1 ansteuert. Im Kollektorkreis von T1 erfolgt mit einer Zweiweg-Gleichrichterschaltung die Verdoppelung der 19 kHz Pilotfrequenz auf 38 kHz, die man nach Verstärkung in T2 über die auf 38 kHz abgestimmte Filterspule S54/S55 dem Ringdemodulator X6, X7, X8, X9 zuführt. Im Transformator S54/S55 werden den direkt an die Anzapfung S55/S55' geführten Seitenbändern der Hilfsträger wieder zugesetzt.

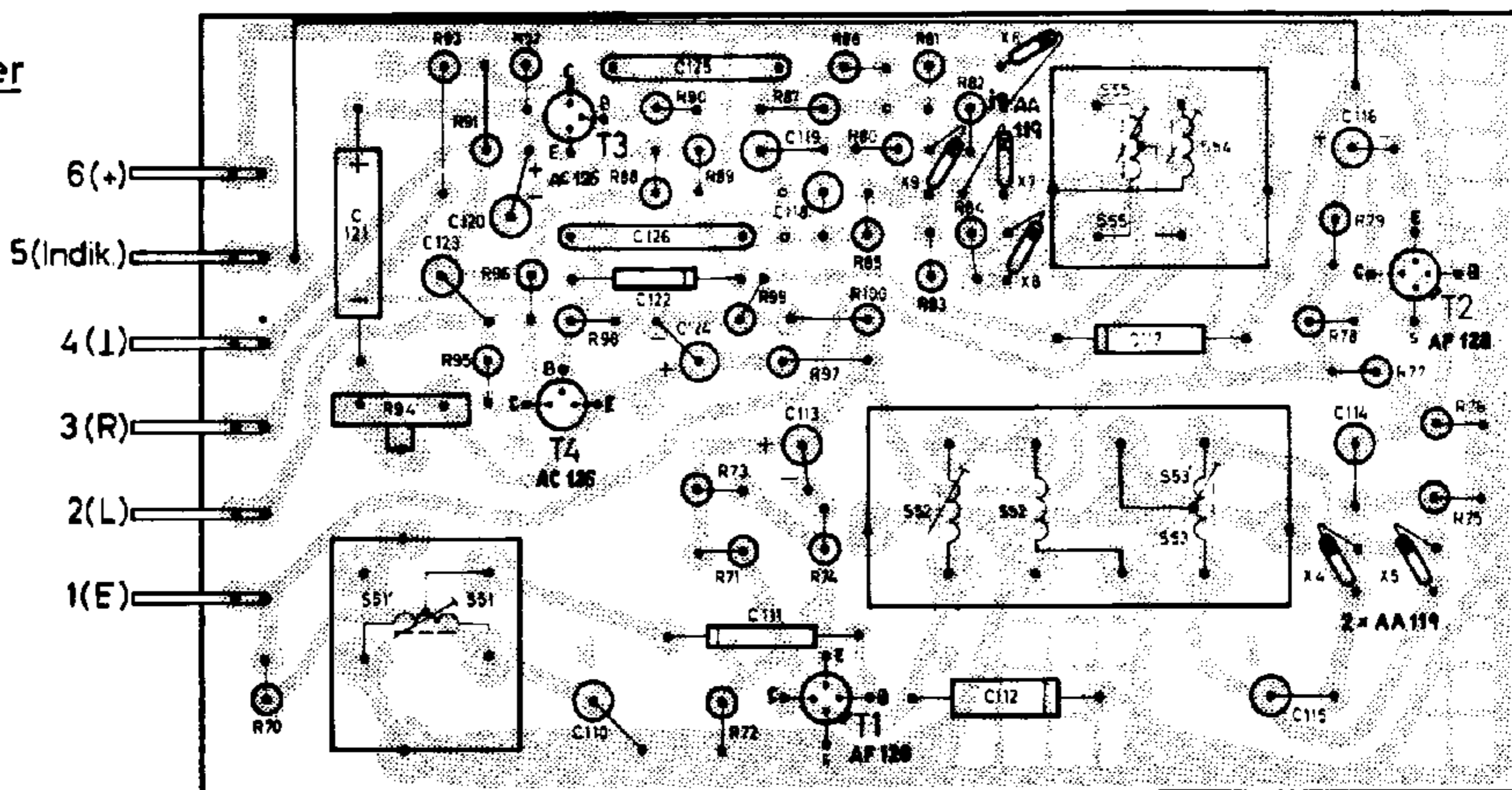
Der Demodulator D demoduliert das regenerierte Hilfsträgersignal und bildet mit dem Summensignal im Punkt Z die rechte und im Punkt Y die linke Stereo-Information. T3 und T4 dienen zur Nachverstärkung der zurückgewonnenen NF-Information und zur Kompensation des Übersprechens. Mit dem Regler R94 läßt sich ein Übersprechminimum einstellen. Über die Deemphasisglieder R93/C122; R95/C123 wird die Stereo-Information den beiden NF-Verstärkerkanälen zugeleitet.



Um auch bei gedrückter Monotaste erkennen zu können, ob der Sender ein Stereo-Signal ausstrahlt, werden Stereo-Sendungen mit einer zweiten Abstimm-Anzeigeröhre EM 87 R06 optisch angezeigt. Das dazu notwendige Steuersignal wird am Kollektor von T2 abgenommen und dem Gitter 1 der EM 87 zugeführt. Die mit X10 gleichgerichtete verstärkte Wechselspannung gelangt dann auf das Gitter 1 von R06 zurück. Das Triodensystem arbeitet jetzt zusätzlich als Gleichspannungsverstärker, wobei die an der Anode abfallende Spannung zur Aussteuerung des Anzeigeteils dient.



Printplatte Stereo - Decoder



Mechanische - Ersatzteile

Pos.	Bezeichnung	Bestell - Nummer 4822.....*4812.....	Pos.	Bezeichnung	Bestell - Nummer 4822.....*4812.....
1	Gehäuse	* 425 77001	55	Drucktastenschalter	* 276 87001
2	Lautsprecherplatte	* 464 77001	56	Netzschalter	276 10041
3	Lautsprecherplatte	* 464 77002	57	Schaltbügel f. Netzschalter	* 404 27002
4	Zierleiste Jupiter Stereo	* 454 17004	58	Kupplungsstück UKW-Sch.	466 90145
5	Lautsprecherblende	466 70104	59	Kupplungsstück übrige Sch.	403 30077
6	Blende hinter LS-Gitter	* 240 87002	60	Verbindungsachse f. Schalter	* 535 77002
7	Rückwand	* 435 47001	61	Klinke für Schlepptaste	* 278 77002
8	Rückwandschraube	* 502 17004	62	Kunststoffhebel	* 278 77001
9	Rückwandfeder	401 10013	63	Kunststoffplatte	* 278 77003
10	Bodenplatte	435 50008	64	Feder für Tastenhebel	* 492 47001
11	Schraube f. Bodenplatte	* 502 37001	65	Feder für Austastenhebel	* 492 47002
12	Fuß für Gehäuse	* 462 77002	66	Feder für Rastplatte	492 40151
13			67	Schiebeschalter für UKW	277 30136
14	Stationszeiger AM	450 80048	68	Schiebeschalter für KW	277 30137
15	Stationszeiger FM	450 80062	69	Schiebeschalter für LW	277 30138
16	Stationsskala	* 333 77001	70		
17	Blende hinter Skala	460 30044	71	Schiebeschalter für TB	277 30141
18	Feder für Blende	* 492 67002	72	Schiebeschalter für TA	277 30146
19			73	Schiebeschalter für FM/AM	277 30142
20	Duplexantrieb	* 522 27001	74	Schiebeschalter für Mono	277 30143
21	Achse mit Schwungrad	* 535 77001	75	Schiebeschalter für Jazz	277 30144
22	Rolle für Antrieb	528 80078	76	Schiebeschalter für Sprache	277 30145
23	Feder für Rolle	* 492 57001	77	Schiebestreifen für UKW	278 20089
24	Stift für Achse	* 535 37001	78	Schiebestreifen für KW	278 20091
25	Umschaltbügel	* 404 27001	79	Schiebestreifen für LW	278 20092
26	Bowdenzug	* 321 37003	80		
27	UKW-Einheit	* 210 17001	81	Schiebestreifen für TB	278 20094
28	FM-Detektoreinheit	210 20095	82	Schiebestreifen für TA	278 20095
29	FM-Stereo-Decoder	210 30007	83	Schiebestreifen für FM/AM	278 20095
30	Haltefeder Decoder	* 492 67003	84	Schiebestreifen für Stereo	278 20096
31	Stereo-Anz. Platte kompl.	* 210 37001	85	Schiebestreifen für Jazz	278 20097
32	Knopf Höhen-/Baßregler	413 50372	86	Schiebestreifen für Sprache	278 20098
33	Knopf Lautstärkeregler	413 50358	87	Röhrenfassung für HF-Röhren	255 70004
34	Hebel Stereowaage	411 50057	88	Röhrenfassung für Print	255 70101
35	Feder für Hebel	492 60394	89	Röhrenf. f. Anzeigeröhre	255 70019
36	Knopf Drucktaste	410 20163	90	Anschlußplatte kompl.	* 290 67002
37	Knopf Abstimmung	413 50357	91	Antennenbuchse AM	267 30065
38	Kappe über Höhen/Baßregler	426 60011	92	Antennenbuchse FM	267 30064
39	Kurvenscheibe H/B-Regler	528 30013	93	Steckdose 5 pol. TA/TB	267 40039
40	Anzeigeschieber Baßregler	411 60048	94	Steckdose Lautsprecher	267 30055
41	Feder für Schieber	492 40128	95	Antennenstecker AM	264 30042
42	Anzeigeschieber Höhenregler	411 60047	96	Antennenstecker FM	264 30043
43	Feder für Schieber	492 40129	97	Stecker f. TA/TB-Anschluß	264 40023
44	Seiltrommel AM-Drehko	* 528 87001	98	Stecker für Ltspr.-Anschl.	264 30041
45	Seiltrommel FM-Einheit	* 528 87002	99	Netzkabel mit Stecker	* 321 17003
46	Seilrolle klein	* 528 87003	100	Spannungswählerkappe	263 30048
47	Seilrolle groß	528 80166	101	Spannungswählerplatte	255 70019
48	Skalenseil meterweise	* 321 37002	102	Sicherungshalter	256 30056
49	Seil für Zeigerführung	* 321 37001	103	Sicherung für 220 V 500 mA	253 20014
50	Hülse für Skalenseil	* 532 17001	104	Anodenstromsicherung 160 mA	253 20008
51	Feder für AM/FM-Seil	* 492 37002	105	Heizkreissicherung 6 A	* 253 17001
52	Feder für Führungsseil	492 30127	106	Skalenlampe 6,3 V ; 0,3 A	134 40008
53	Skalenlampenhalter	255 10007			
54	Reflektor	* 380 27001			