



Met dank aan Bjarne Stridsberg

# PHILIPS Service

# 12RB362

Philetta de luxe

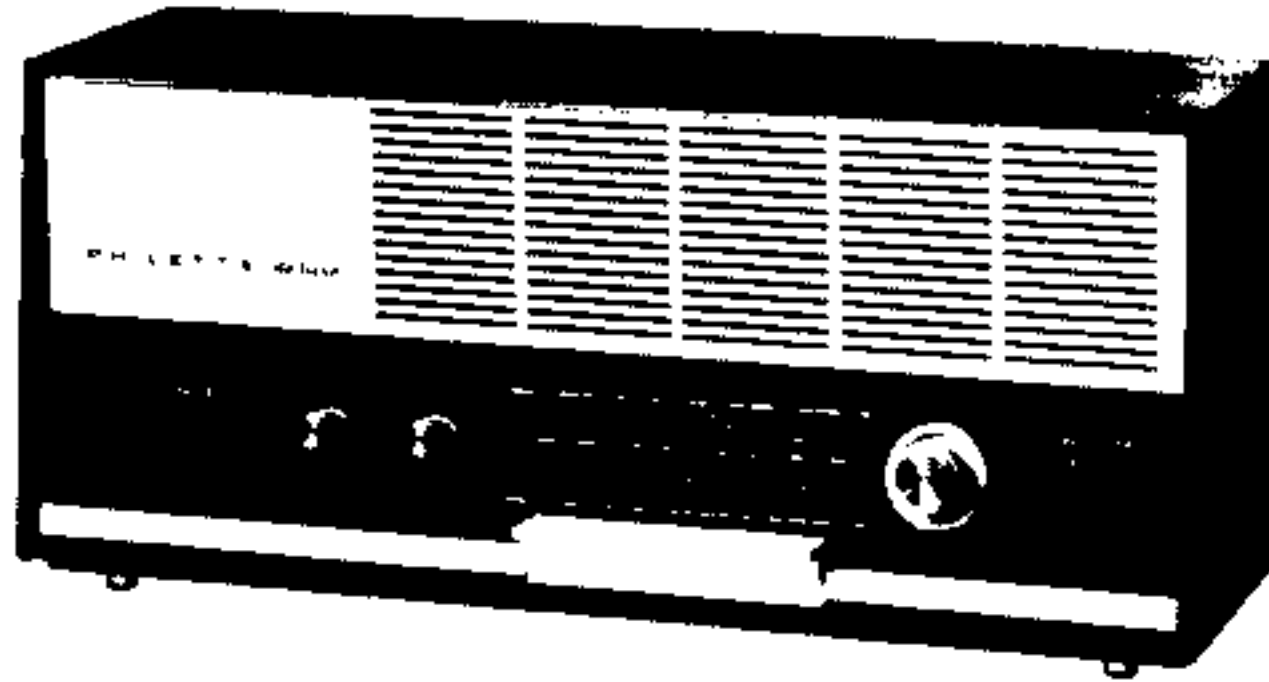
AM/FM - Wechselstrom - Super

Ned. Ver. v. Historie



Bedienungsknöpfe von links nach rechts:

- Kleiner Knopf : Lautstärkeregl.
- Kleiner Knopf : Klangregler
- Drucktasten : Aus, LW, KW, MW, UKW  
TA = LW + KW
- Kleiner Knopf : FM-Abstimmung
- Großer Knopf : AM-Abstimmung



Technische Daten

Wellenbereiche :	FM-UKW : 87,5 - 104 MHz	Skalenlampe :	2 x 79999 D/00 6,3 V; 0,1 A
	AM-KW : 5,95 - 12,2 MHz	Leistungsaufnahme :	35 Watt
	MW : 517 - 1612 kHz	Lautsprecher :	AD 3386RX Z = 5Ω
	LW : 150 - 260 kHz	Röhren :	ECC 85, 6CH 81, EBF 89, ECL 86 EM 84
Schaltung :	FM : 10 Kreise	Dioden :	2 - AA 119
	AM : 6 Kreise	Gleichrichter :	Selengleichrichter
Zwischenfrequenz :	FM : 10,7 MHz	Anschlüsse :	FM/AM - Antenne, TA, TB Lautsprecher 5Ω
	AM : 460 kHz	Abmessungen :	Breite : 410 mm Höhe : 182 mm Tiefe : 165 mm
Demodulation :	FM : Ratiodetektor	Gewicht :	ca. 3,3 kg
	AM : Röhrendiode	Fertigungsjahr :	1966/67
Netzspannung :	110 - 127 / 220 V 50 Hz		
Sicherung :	110 V Netz 500 mA 220 V Netz 200 mA Heizstromkreissicherung 4 A		

## Spezial - Ersatzteile

Bei Bestellungen vergessen Sie bitte nicht stets die Bestell - Nummer anzugeben!

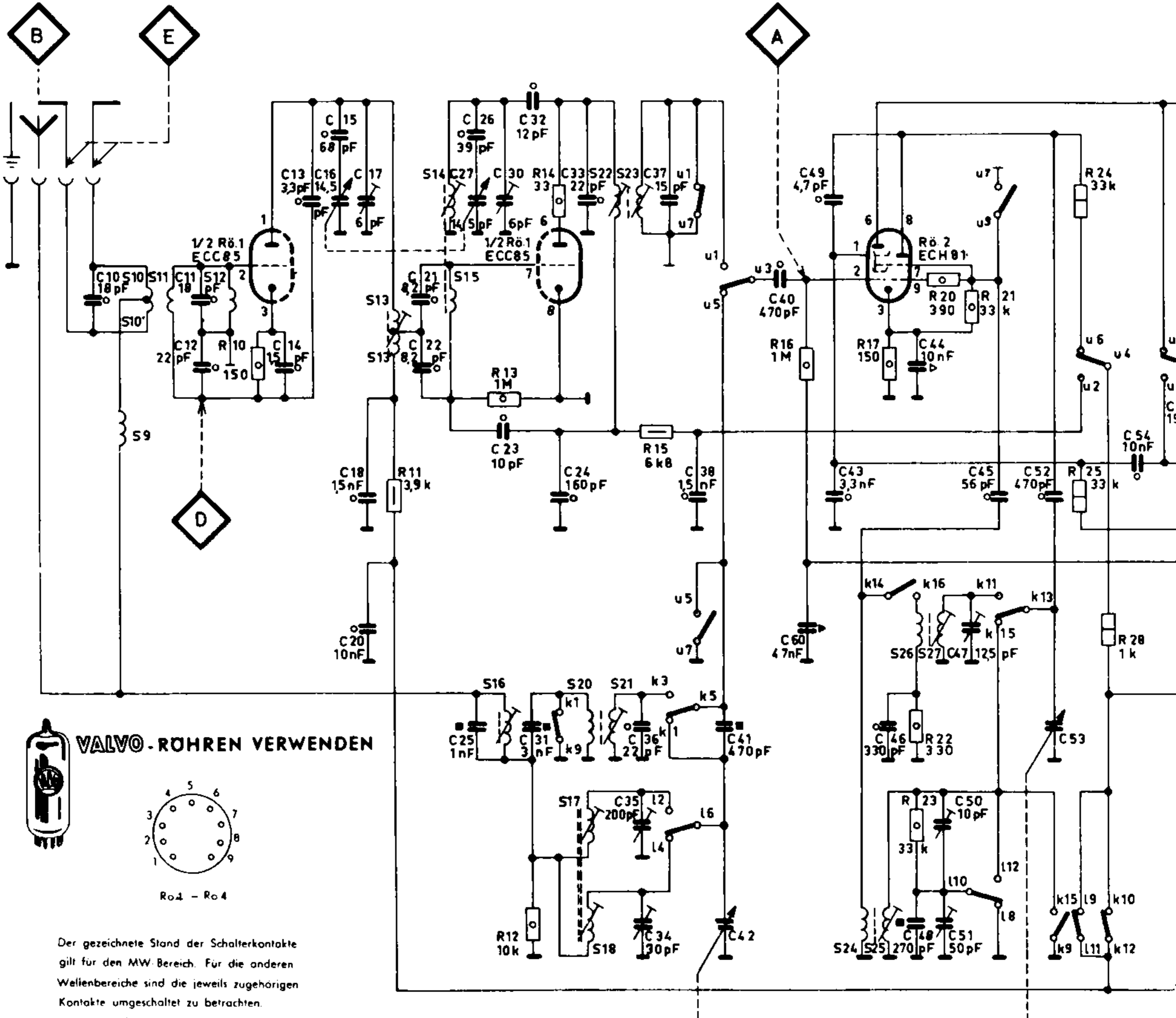
Alle übrigen Ersatzteile sind in den PHILIPS Service Standardmaterial - Sortimenten enthalten.

### Spulen

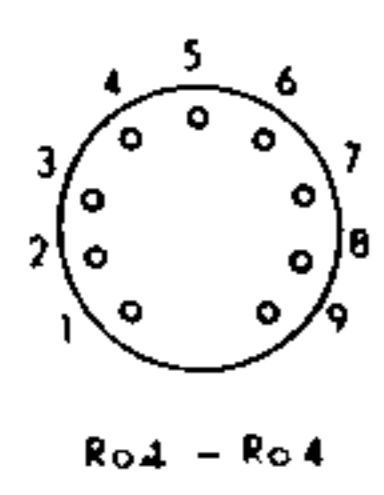
Pos.	Bezeichnung	Bestell - Nummer	Pos.	Bezeichnung	Bestell - Nummer
S 9	Drossel	VK 210 29	S30 , S31	FM-ZF-Bandfilter	3112 318 20570
S10 - S11	UKW-Eingangsfiltersp.	3112 338 20130	C55 , C56		
S12	Drossel	A3 803 23	S32 , S33	AM-ZF-Bandfilter	3112 318 20520
S13 - S13'	UKW-Zwischenkreissp.	3112 338 20440	C57 , C58		
C15			S34 - S36	Ratio-Detektor	3112 318 20480
S14 , S15	UKW-Oszillatorspule	3112 338 20240	C62 , C63		
S16 , R12	ZF-Sperrkreisspule	3112 318 20550	S37 , S38	AM-ZF-Bandfilter	3112 318 20200
S17 , S18	MW-LW-Ferroceptor	9 22/05	C64 , C65		
S20 , S21	KW-Antennenspule	3112 318 20560	S39	Breitbanddrossel	VK 200 20
S22 , S23	FM-ZF-Bandfilter	3112 318 20440	S40 - S43	Netztrafo	3112 318 30320
C37			S44 - S45	Ausgangstrafo	3112 318 30240
S24 , S25	MW-Oszillatorspule	3112 318 20490	S46	Lautsprecher	AD 3386 RX
S26 , S27	KW-Oszillatorspule	3112 318 20580			



# PHILIPS Service



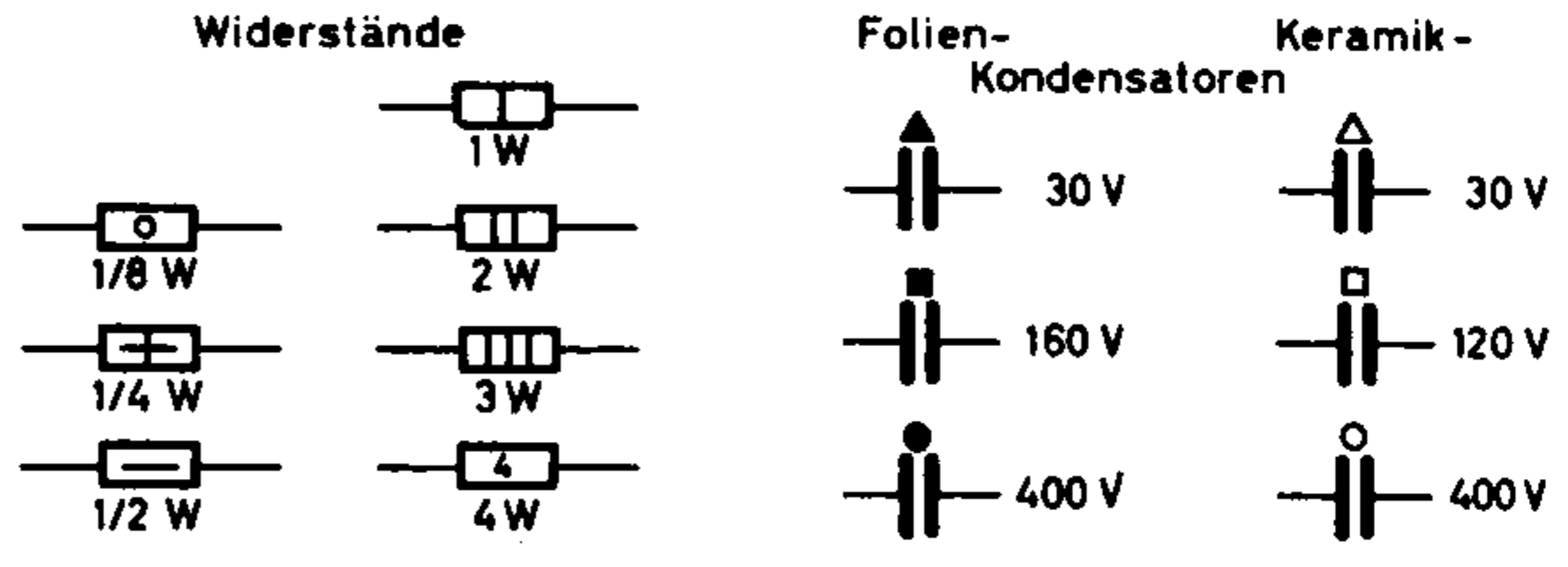
## VALVO - RÖHREN VERWENDEN



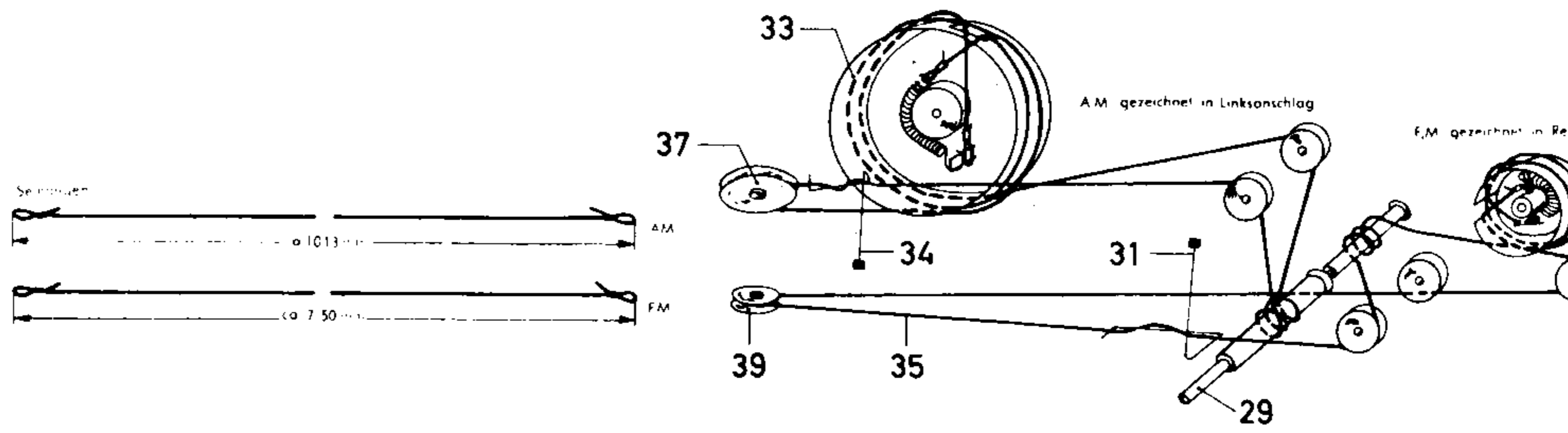
Der gezeichnete Stand der Schalterkontakte gilt für den MW-Bereich. Für die anderen Wellenbereiche sind die jeweils zugehörigen Kontakte umgeschaltet zu betrachten.

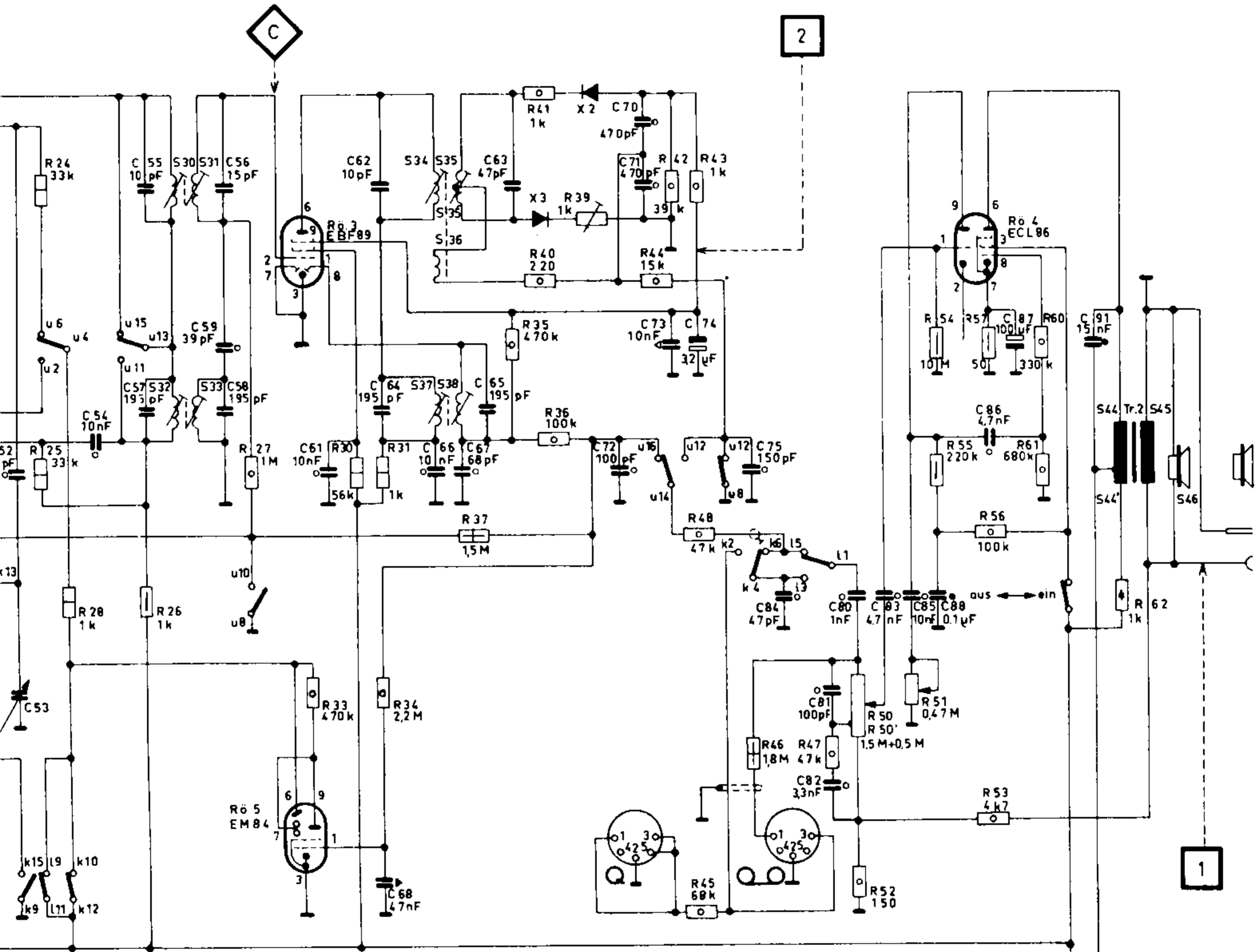
- UKW Kontakte . . . . . u
  - KW-Kontakte . . . . . k
  - LW-Kontakte . . . . . l
- Für den Stand „Tonabnehmer“ müssen KW- und LW-Taste gleichzeitig betätigt sein

## Mindestbelastbarkeit

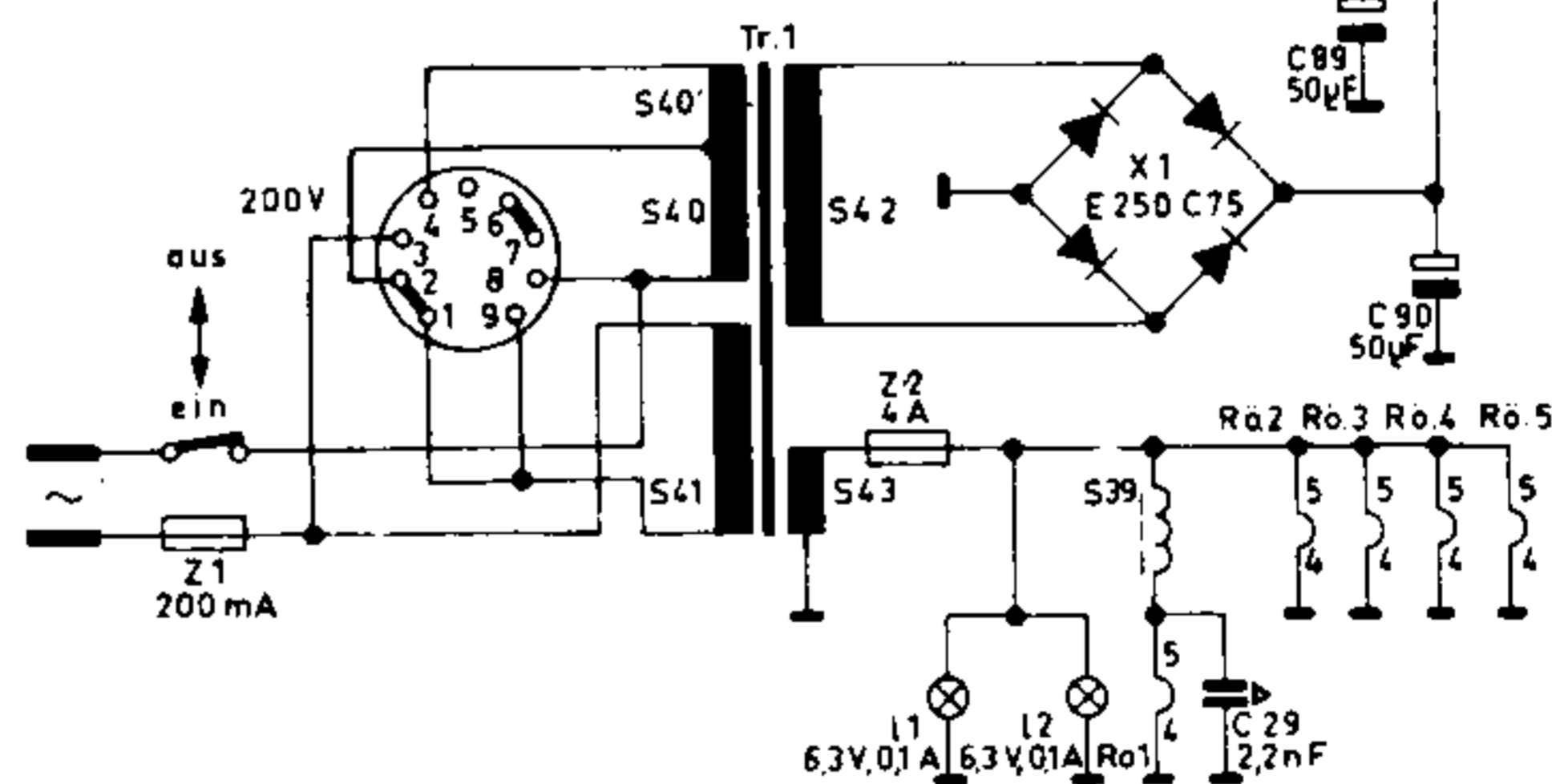
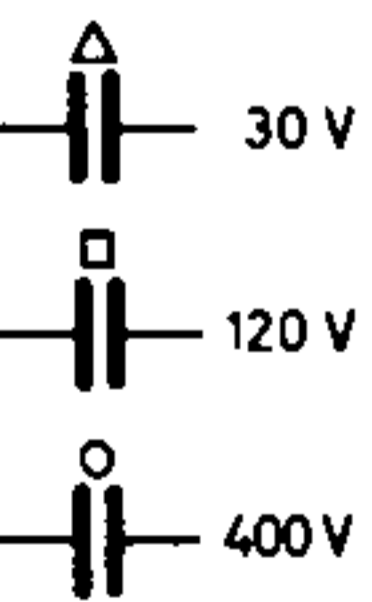


## SEILFÜHRUNGSPLAN



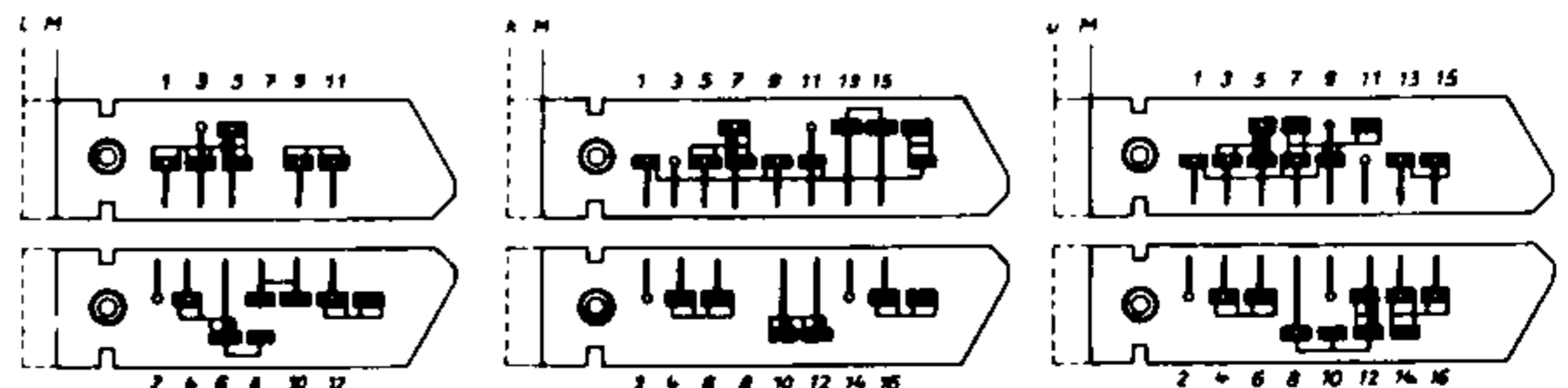
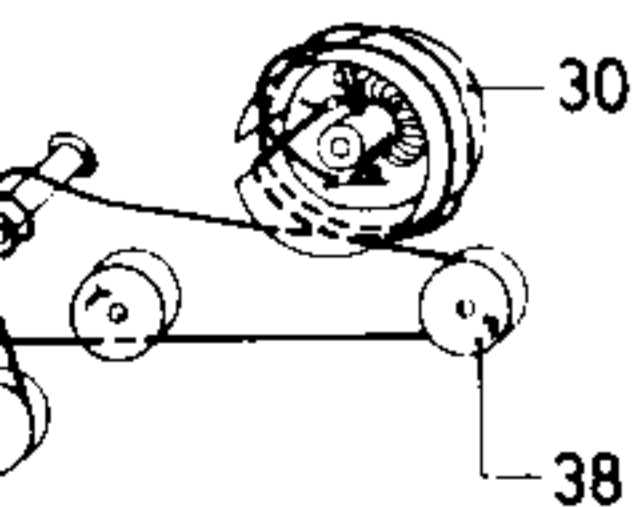


Keramik -

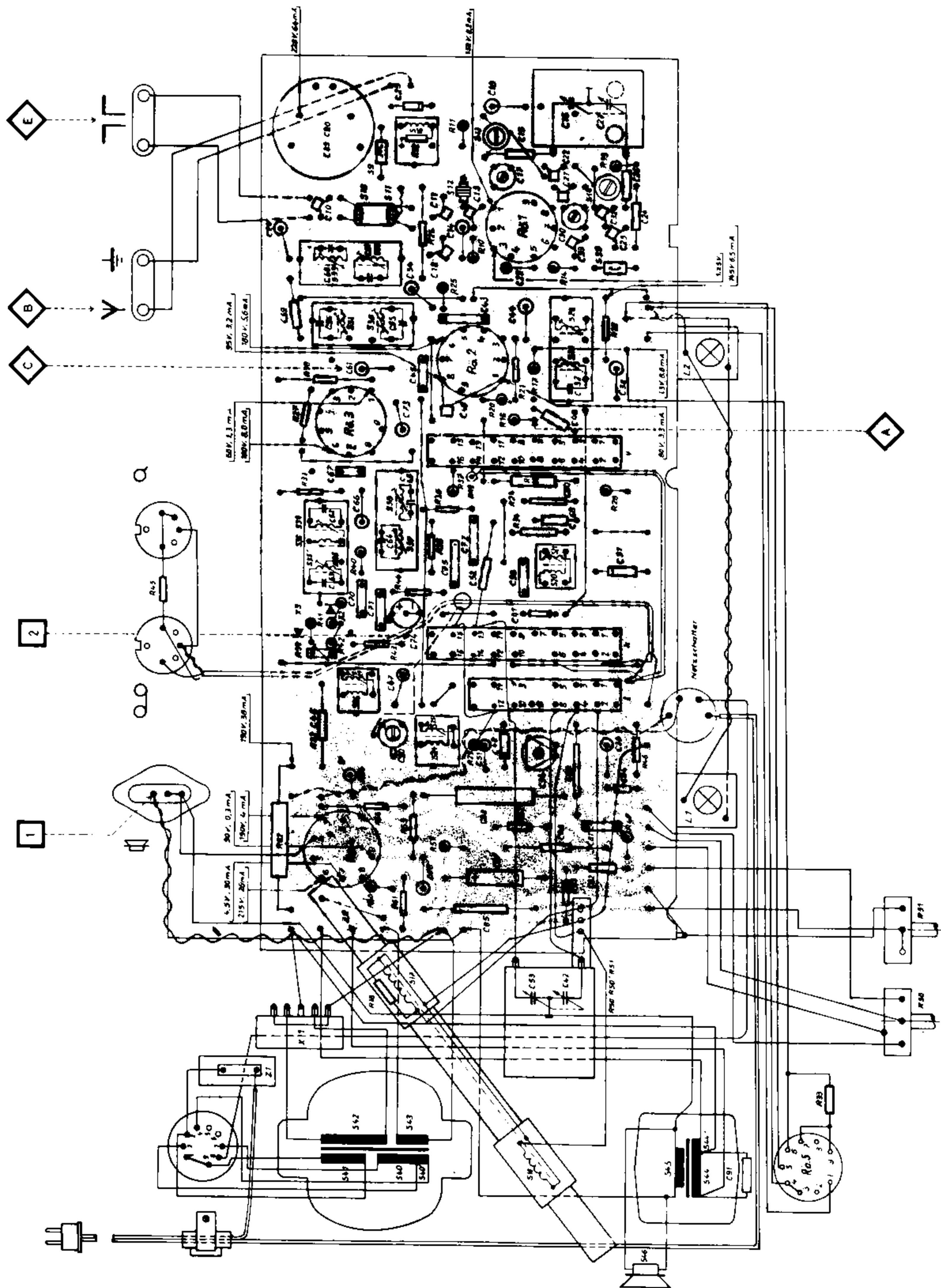


## WELLENSCHALTER

EM gezeichnet in Betrieb einblitz



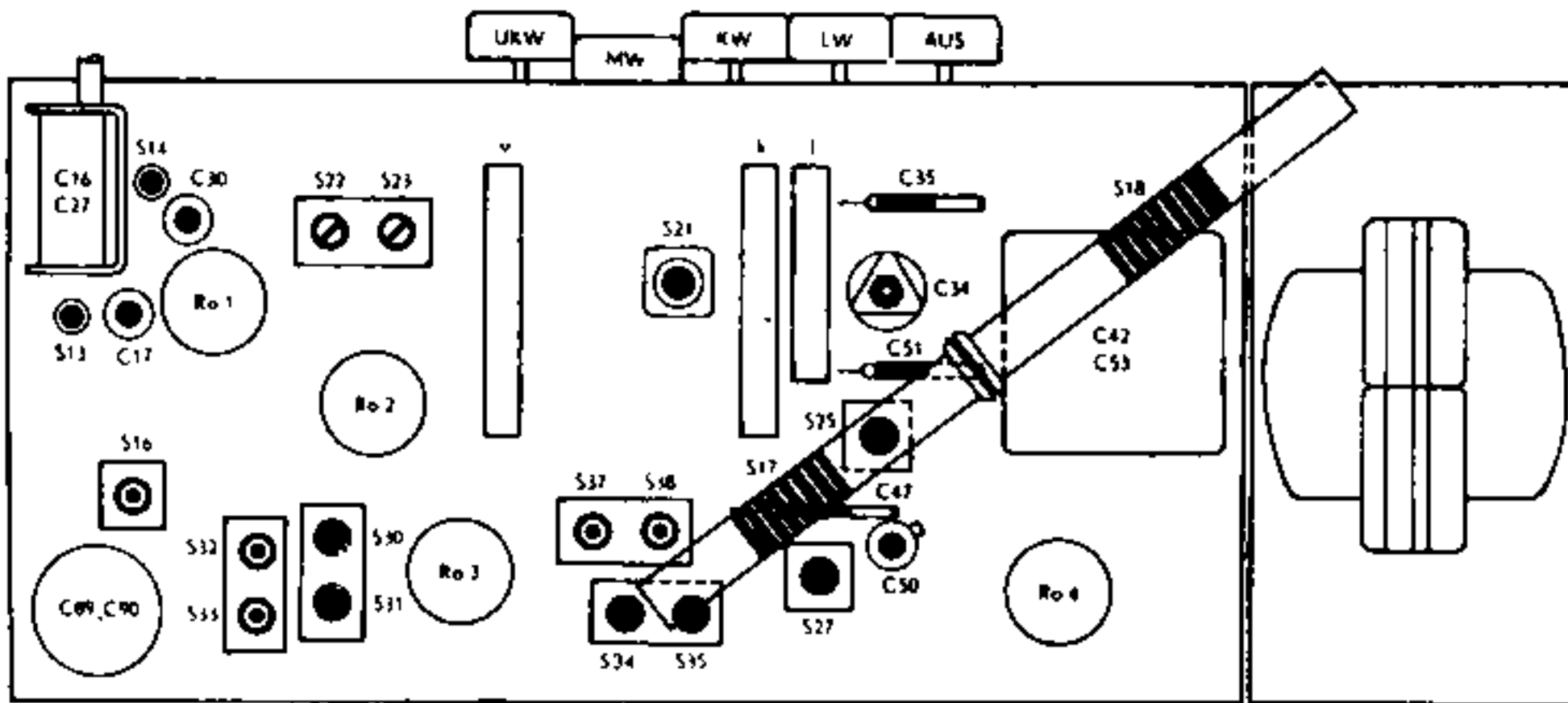
**PRINTPLATTE (Bestückungsseite)**  
mit Anschlußplan der Einzelteile



# ABGLEICHANLEITUNG

Abgleich-Reihenfolge	Be-reich	über	an	Meßsender Frequenz	Modulation	Indikator	an	Bemer-kung	Skalenzeiger	Verstimmen	Abgleichen	Anzeige
AM-ZF-Kreise	M	33 nF	A	460 kHz					Max. Drehko	S 37, S 33	S 38, S 37, S 32, S 33	Max. Output
MW-Abstimmkreise				600 kHz							S 10	Min. Output
KW-Abstimmkreise	K	Kunst-Antenne	B	1500 kHz	AM 400 Hz 30 %	Outputmeter	1		600 kHz		S 25, S 18	Max. Output
LW-Abstimmkreise				6,45 MHz							C 50, C 34	
	L			11,8 MHz					6,45 MHz		S 27, S 21	
				168 kHz			11,8 MHz		C 47			
				262 kHz					168 kHz		C 51, S 17	
									262 kHz		C 35	
FM-ZF-Kreise	U	10 nF	C	10,7 MHz	FM 50 Hz ± 300 kHz Hub	Wobbel-Oszillograph	2	C 74 getrennt	93 MHz	S 31 ein- S 35 ausdrehen	S 34	optimale Durchlaßkurve
			A								S 30, S 31	
			D								S 22, S 23	
					+ 30 % AM						S 35	opt. S-Kurve
											R 30	opt. AM-Unterdrückung
FM-Abstimmkreise		60 Ohm symtr.	E	88,2 MHz	FM 15 kHz Hub	Outputmeter	1		88,2 MHz		S 14, S 13	Max. Output
				102,6 MHz					102,6 MHz		C 30, C 17	

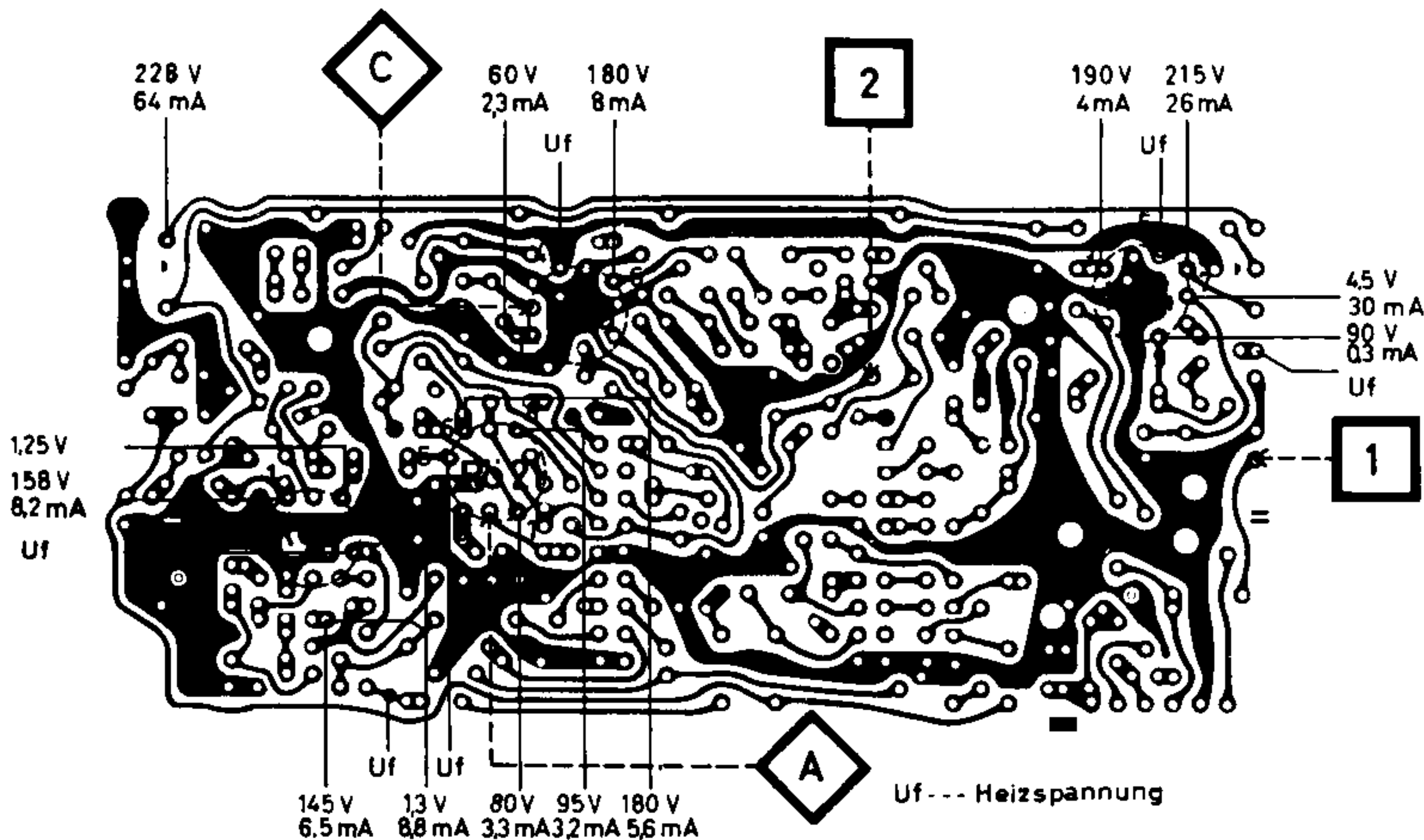
## TRIMMPLAN



## HINWEIS

Für alle Abgleicharbeiten Lautstärkereglер und Höhenregler auf Maximum. Der Zeiger soll bei ganz eingedrehtem Drehko hinter den Marken am rechten Skaleneinde stehen.

## PRINTPLATTE (Leitungsseite) mit Meßpunkten





Kondensatoren				Widerstände			
Pos.	Wert	Bezeichnung	Bestell - Nummer	Pos.	Wert	Bezeichnung	Bestell - Nummer
C16	14,5 pF	FM-Drehko	3112 308 70040	R24	33 kΩ	Vitrohm-Widerst. 1 W	9 00/33K
C27	15,5 pF			R25	33 kΩ	Vitrohm-Widerst. 1 W	9 00/33K
C17	6 pF	Min. Scheibentrimm.	3112 328 70630	R39	1 kΩ	Einstellregler	2112 352 00002
C30	6 pF	Min. Scheibentrimm.	3112 328 70630	R50	0,5 MΩ	Lautstärkeregler	2322 380 90025
C34	30 pF	Lufttrimmer	9 08/30E	R50'	0,5 MΩ		
C35	200 pF	Drahttrimmer	9 07/300E	R51	0,5 MΩ	Klangregler	2322 380 01533
C42	-	AM-Drehko	2222 806 00012	R62	1 kΩ	Drahtwiderst. 3,5 W	3112 328 70600
C53	-						
C46	330 pF	RC-Kombination	2422 271 30301	<b>Dioden, Gleichrichter</b>			
R22	330						
C47	12,5 pF	Drahttrimmer	9 07/12E5	Pos.	Bezeichnung	Bestell - Nummer	
C50	10 pF	Schraubtrimmer	3112 328 70690	X1	Selengleichrichter	3112 318 70020	
C51	50 pF	Drahttrimmer	9 07/50E	X2 , X3	Germaniumdiodenpaar	2 - AA 119	
C74	2,5 pF	Print-Elko 70 V	4822 069 00579 "				
C87	100 pF	Min. Elko 16 V	9 09/W100				
C89	50 pF	Elko	2222 081 90001				
C90	50 pF						

### Gehäuse - Ersatzteile

Pos.	Bezeichnung	Bestell - Nummer	Pos.	Bezeichnung	Bestell - Nummer
1	Gehäuse Nußbaum	3112 304 02060	8	Bodenplatte	3112 323 00360
2	Lautsprecherblende	3112 315 10560	9	Knopf AM-Abstimmung	3112 338 00370
3	Platte hinter Blende	3112 313 10590	10	Knopf FM-Abstimmung	3112 338 00210
4	Zierstreifen links	3112 325 10520	11	Knopf Lautstärke, Klang	3112 338 00380
5	Zierstreifen rechts	3112 325 10530	12	Knopf Drucktaste	HA 713 88
6	Gehäusefuß	3112 348 02150	13	Drucktastenschalter	3112 318 40090
7	Rückwand	3112 348 05280			

### Mechanische - Ersatzteile

Pos.	Bezeichnung	Bestell - Nummer	Pos.	Bezeichnung	Bestell - Nummer
1	Skala	3112 305 01540	26	Schiebestreifen UKW	3112 313 30020
2	Blende hinter Skala	3112 348 06280	27	Schiebestreifen KW	3112 313 30040
3	Filzscheibe klein	3112 303 10090	28	Schiebestreifen LW	3112 313 30030
4	Filzscheibe groß	3112 303 10040	29	Antrieb m. Achse u. Rollen	3112 308 00360
5	Haltewinkel f. Rückwand	A3 449 00	30	Seiltrommel UKW-Drehko	3112 348 02180
6	Rückwandschraube	B 037 BD/3x8,5	31	Zeiger für UKW	3112 348 02140
7	Befestigungsbodenplatte	3112 301 20760	32	Zugfeder Antrieb UKW	3112 311 00100
8	Profilscheibe	WE 576 37	33	Seiltrommel AM-Drehko	3112 341 20050
9	Senkschraube	9 98/3x10	34	Zeiger für AM	3112 348 02130
10	Befestigungsfeder Lautspr.	3112 321 00230	35	Skalenseil (meterweise)	K 302 22/13
11	Skalenlamphenhalter	3112 348 02570	36	Hülse für Skalenseil	WE 497 01
12	Skalenlampe 6,3 V; 0,1 A	7 999 D/00	37	Seilrolle groß	3112 331 20140
13	Sicherung für 220 V	9 74/200	38	Seilrolle mittel	3112 331 20150
14	Heizkreissicherung 4 A	3112 330 10150	39	Seilrolle klein	3112 331 60190
15	Spannungswählerknopf	3112 374 00970	40	Hilfsantenne kompl.	3112 308 70110
16	Spannungswähleranschlußpl.	BB 700 03	41	Hilfsantennenkabel	R 252 KA/04A
17	Netzkabel	3112 310 20320	42	Antennenbuchse FM	3112 338 70360
18	Netzschalter	F 071 AA/05	43	Antennenbuchse AM	3112 338 70370
19	Platte für Netzschalter	HA 448 74	44	Röhrenfassung f. Endröhre	9 76/PW9x12
20	Schenkelfeder Austaste	HA 646 43	45	TA/TB-Buchse	9 79/F5x180
21	Schenkelfeder Bereichstaste	HA 646 44	46	Lautsprecherbuchse	3112 300 20090
22	Kupplungsstück Wellensch.	3112 341 20170	47	Stecker für TA/TB	9 78/M5x180
23	Wellenschalter UKW	3112 348 40030	48	Stecker für Lautsprecher	9 78/2x4
24	Wellenschalter KW	3112 348 40040	49	Steckersortiment AM/FM-Ant.	HA 281 31
25	Wellenschalter LW	3112 348 40050			