



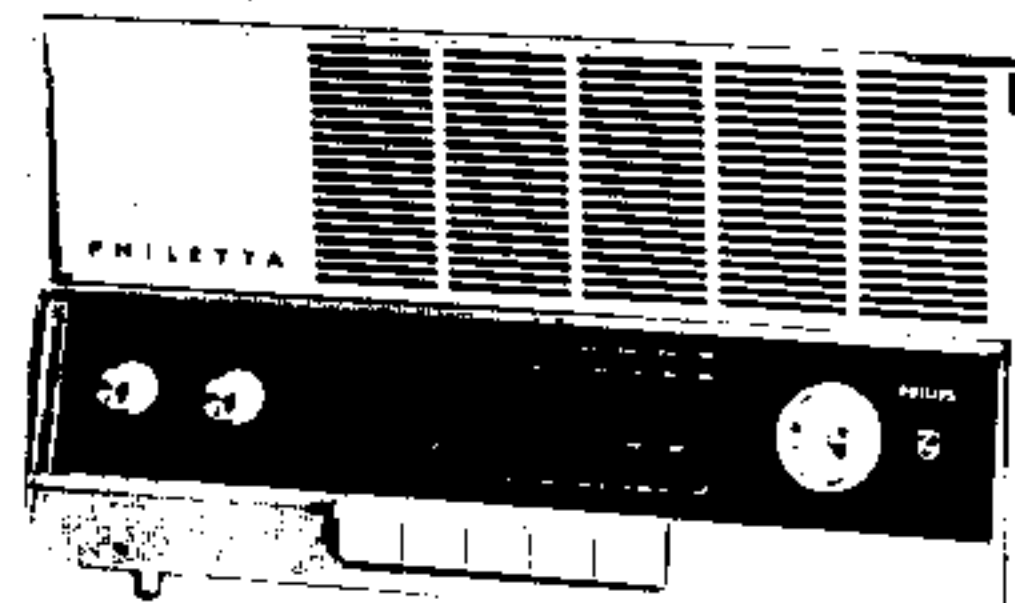
Met dank aan Bjarne Stridsberg

# PHILIPS Service

# 12 RB 263

Philetta

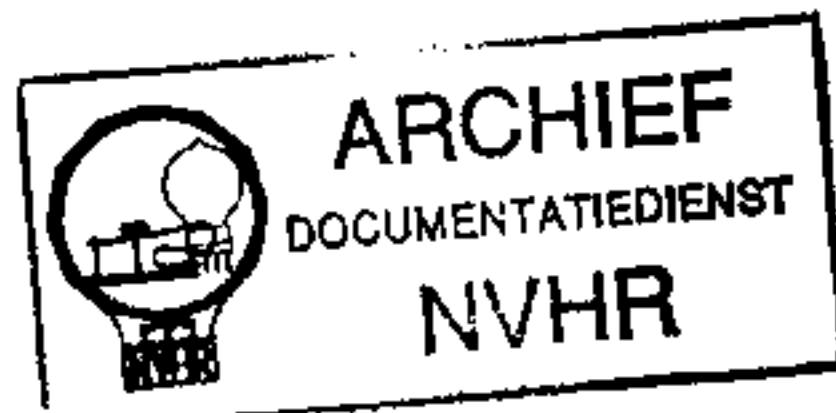
## AM/FM-Wechselstrom - Super



### Bedienungsknöpfe von links nach rechts:

- Kleiner Knopf : Lautstärkeregler
- Kleiner Knopf : Klangregler
- Drucktasten : Aus, LW, KW, MW, UKW  
TA = LW + KW
- Kleiner Knopf : FM-Abstimmung
- Großer Knopf : AM-Abstimmung

Ned. Ver. v. Historie v/d Radio



### Technische Daten

Wellenbereiche : FM-UKW : 87,5 - 104 MHz  
 AM-KW : 5,95 - 12,2 MHz  
 MW : 517 - 1612 kHz  
 LW : 150 - 260 kHz

Schaltung : FM : 10 Kreise  
 AM : 6 Kreise

Zwischenfrequenz : FM : 10,7 MHz  
 AM : 460 kHz

Demodulation : FM : Ratiodetektor  
 AM : Röhrendiode

Netzspannung : 110 - 127 / 220 V 50 Hz

Sicherung : 110 V Netz 400 mA  
 220 V Netz 200 mA  
 Heizstromkreissicherung  
 durch Drahtbrücke (Cu 0,18 Ø)

Skalenlampe : 2x 7999 D/00 6,3 V; 0,1 A

Leistungsaufnahme : 35 Watt

Lautsprecher : AD 2460/06 Z = 5Ω

Röhren : ECC 85, ECH 81, EBF 89, ECL 86

Dioden : 2 - AA 119

Gleichrichter : Selengleichrichter

Anschlüsse : FM / AM-Antenne, TA, TB  
 Lautsprecher 5 Ω

Abmessungen : Breite : 315 mm  
 Höhe : 185 mm  
 Tiefe : 162 mm

Gewicht : ca. 3,2 kg

Fertigungsjahr : 1966 / 67

### Spezial - Ersatzteile

Bei Bestellungen vergessen Sie bitte nicht, stets die Bestell - Nummer anzugeben!

Alle übrigen Ersatzteile sind in den PHILIPS Service Standardmaterial - Sortimenten enthalten.

### Spulen

Pos.	Bezeichnung	Bestell - Nummer	Pos.	Bezeichnung	Bestell - Nummer
S 9	Drossel	VK 210 29	S30 , S31	FM-ZF-Bandfilter	3112 318 20570
S10 - S11	UKW-Eingangsfiltersp.	3112 338 20130	C55 , C56		
S12	Drossel	A3 803 23	S32 , S33	AM-ZF-Bandfilter	3112 318 20520
S13 - S13 C15	UKW-Zwischenkreissp.	3112 338 20440	C57 , C58		
S14 , S15	UKW-Oszillatorspule	3112 338 20240	S34 - S36	Ratio-Detektor	3112 318 20480
S16 , R12	ZF-Sperrkreisspule	3112 318 20550	C62 , C63		
S17 , S18	MW-LW-Ferroceptor	9 22/05	S37 , S38	AM-ZF-Bandfilter	3112 318 20470
S20 , S21	KW-Antennenspule	3112 318 20560	C64 , C65		
S22 , S23 C37	FM-ZF-Bandfilter	3112 318 20440	S39	Breitbanddrossel	VK 200 20
S24 , S25	MW-Oszillatorspule	3112 318 20490	S40 - S43	Netztrafo	3112 318 30320
S26 , S27	KW-Oszillatorspule	3112 318 20580	S44 - S45	Ausgangstrafo	3112 318 30240
			S46	Lautsprecher	AD 2460/06

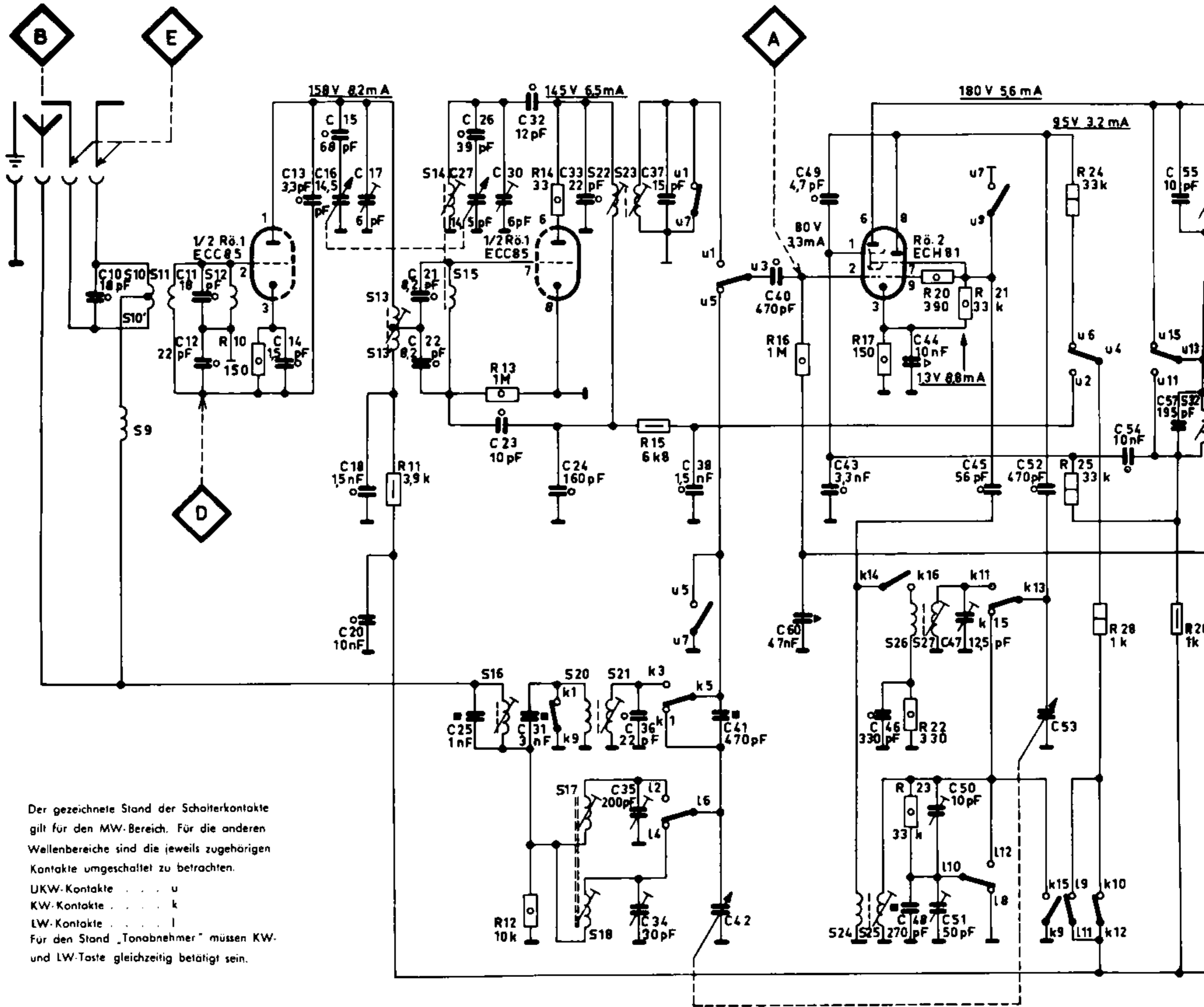
## Kondensatoren

Pos.	Wert	Bezeichnung	Bestell - Nummer	Pos.	Wert	Bezeichnung	Bestell - Nummer
C16	14,5 pF	FM-Drehko	3112 308 70040	C89	50 µF	Elko	2222 081 90001
C27	14,5 pF			C90	50 µF		
C17	6 pF	Min. Scheibentrimmer	3112 328 70630	<b>Widerstände</b>			
C30	6 pF	Min. Scheibentrimmer	3112 328 70630	R24	33 kΩ	Vitrohm-Widerst. 1 W	9 00/33K
C34	30 pF	Lufttrimmer	9 08/30E	R25	33 kΩ	Vitrohm-Widerst. 1 W	9 00/33K
C35	200 pF	Drahttrimmer	9 07/300E	R39	1 kΩ	Einstellregler	2112 352 00002
C42	-	AM-Drehko	2012 802 00002	R50	1,5 MΩ	Lautstärkeregler	2322 380 90025
C53	-			R50	0,5 MΩ		
C46	330 pF	RC-Kombination	2422 271 30301	R51	0,5 MΩ	Klangregler	2322 380 01533
R22	330 Ω			R62	1 kΩ	Drahtwiderst. 3,5 W	3112 328 70600
C47	12,5 pF	Drahttrimmer	9 07/12E5	<b>Gleichrichter, Dioden</b>			
C50	10 pF	Schraubtrimmer	3112 328 70690	Pos.		Bezeichnung	Bestell - Nummer
C51	50 pF	Drahttrimmer	9 07/50E	X 1	Selengleichrichter		3112 318 70020
C74	2,5 µF	Print-Elko 70 V	4822 069 00579	X 2 , X 3	Germaniumdiodenpaar		2 - AA 119
C87	100 µF	Min. Elko 16 V	9 09/W100				

## Mechanische - Ersatzteile

Pos.	Bezeichnung	Bestell - Nummer		
		Gehäusefarbe		
		/00 B elfenbein	/00 S grau	/03 E nußbaum
1	Gehäuse	3112 304 02030	3112 304 02040	3112 304 02050
2	Lautsprecherblende	3112 348 06230	3112 348 06240	3112 348 06250
3	Zierstreifen unter Skala	-	-	3112 325 10510
4	Rückwand	3112 348 05310	3112 348 05300	3112 348 05320
5	Gehäusefuß	3112 348 02150	3112 348 02150	3112 348 02150
6	Knopf AM-Abstimmung	3112 338 00590	3112 338 00370	3112 338 00370
7	Knopf FM-Abstimmung	3112 338 00600	3112 338 00210	3112 338 00210
8	Knopf Lautst. Klang	3112 338 00610	3112 338 00380	3112 338 00380
9	Knopf Drucktaste	HA 713 89	HA 713 88	HA 713 88
10	Drucktastenschalter	3112 318 40150	3112 318 40090	3112 318 40090

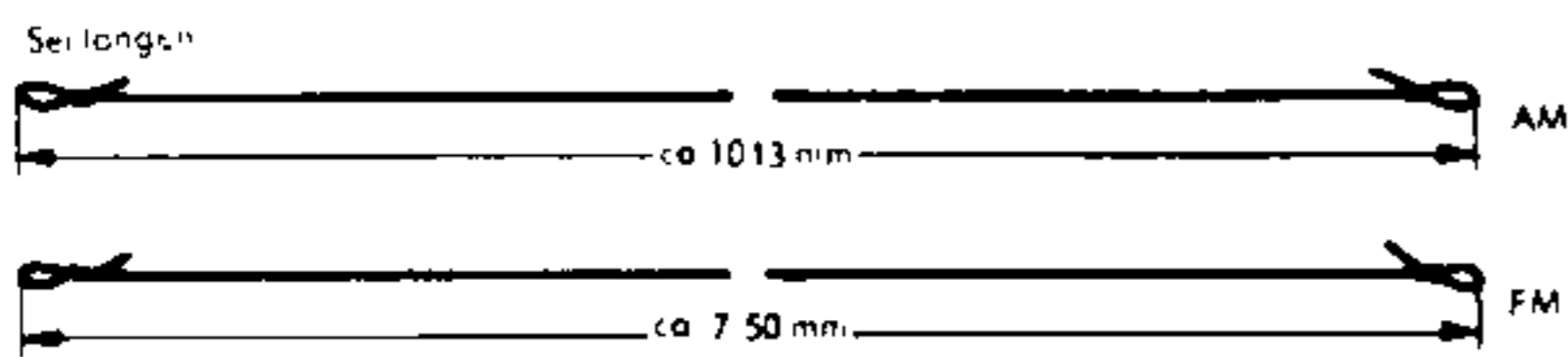
Pos.	Bezeichnung	Bestell - Nummer	Pos.	Bezeichnung	Bestell - Nummer
1	Skala	3112 305 01530	26	Schiebestreifen UKW	3112 313 30020
2	Blende hinter Skala	3112 348 06260	27	Schiebestreifen KW	3112 313 30040
3	Filzscheibe klein	3112 303 10090	28	Schiebestreifen LW	3112 313 30030
4	Filzscheibe groß	3112 303 10040	29	Antrieb m. Achse u. Rollen	3112 308 00360
5	Haltewinkel f- Rückwand	A3 449 00	30	Seiltrommel UKW-Drehko	3112 348 02180
6	Rückwandschraube	B 037 BD/3x8,5	31	Zeiger für UKW	3112 348 02140
7	Befestigungsbodenplatte	3112 301 20760	32	Zugfeder Antrieb UKW	3112 311 00100
8	Profilscheibe	WE 576 37	33	Seiltrommel AM - Drehko	3112 341 20050
9	Senkschraube	9 98/3x10	34	Zeiger für AM	3112 348 02130
10	Befestigungsfeder Lautspr.	3112 321 00230	35	Skalenseil ( meterweise )	K 302 ZZ/13
11	Skalenlamphenalter	3112 348 02570	36	Hülse für Skalenseil	WE 497 01
12	Skalenlampe 6,3 V; 0,1 A	7 999 D/00	37	Seilrolle groß	3112 331 20140
13	Sicherung für 220 V	9 74/200	38	Seilrolle mittel	3112 331 20150
14	Heizkreissicherung 4 A	3112 330 10150	39	Seilrolle klein	3112 331 60190
15	Spannungswählerknopf	3112 374 00970	40	Hilfsantenne kompl.	3112 308 70110
16	Spannungswähleranschlußpl.	B8 700 03	41	Hilfsantennenkabel	R 252 KA/04A
17	Netzkabel	3112 310 20320	42	Antennenbuchse FM	3112 338 70360
18	Netzschalter	F 071 AA/05	43	Antennenbuchse AM	3112 338 70370
19	Platte für Netzschalter	HA 448 74	44	Röhrenfassung f. Endröhre	9 76/PW9x12
20	Schenkelfeder Austaste	HA 646 43	45	TA/TB-Buchse	9 79/F5x180
21	Schenkelfeder Bereichstaste	HA 646 44	46	Lautsprecherbuchse	3112 300 20090
22	Kupplungsstück Wellensch.	3112 341 20170	47	Stecker für TA/TB	9 78/M5x180
23	Wellenschalter UKW	3112 348 40030	48	Stecker für Lautsprecher	9 78/2x4
24	Wellenschalter KW	3112 348 40040	49	Steckersortiment AM/FM-Ant.	HA 281 31
25	Wellenschalter LW	3112 348 40050			



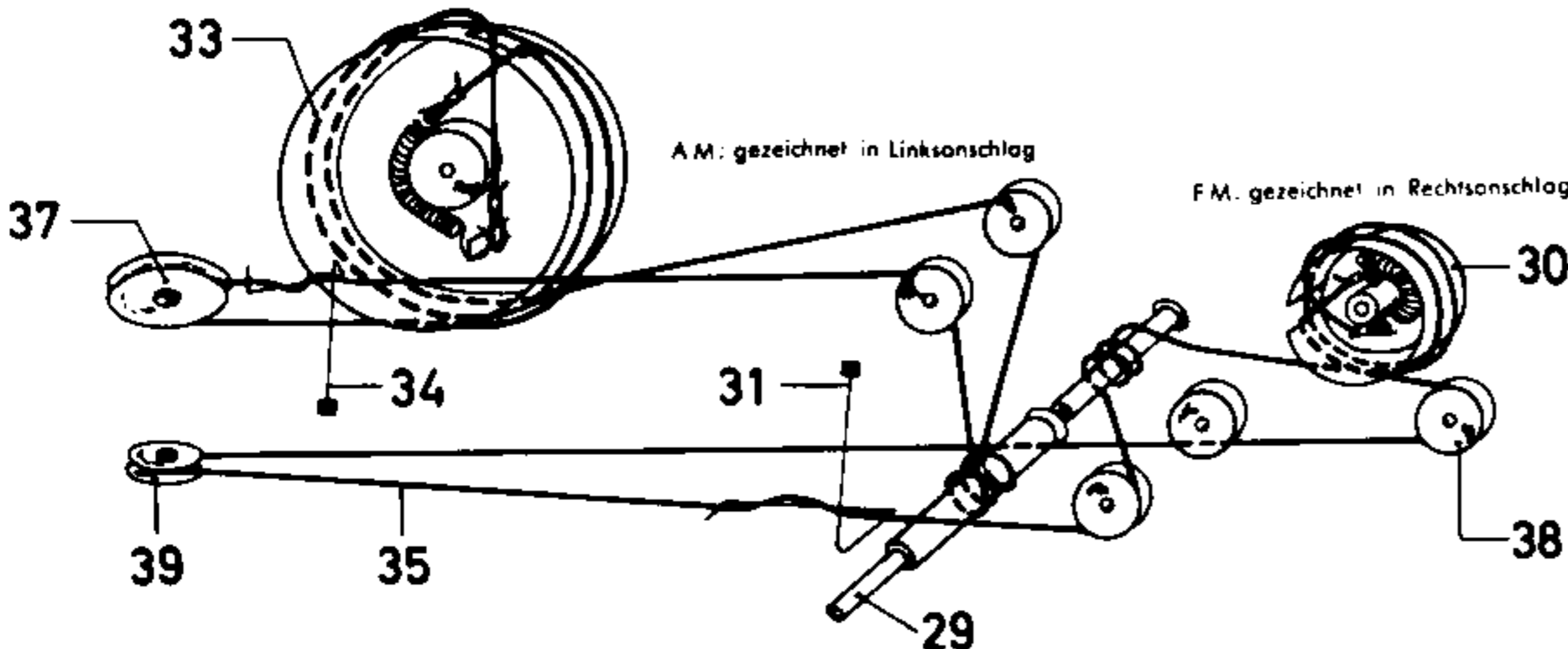
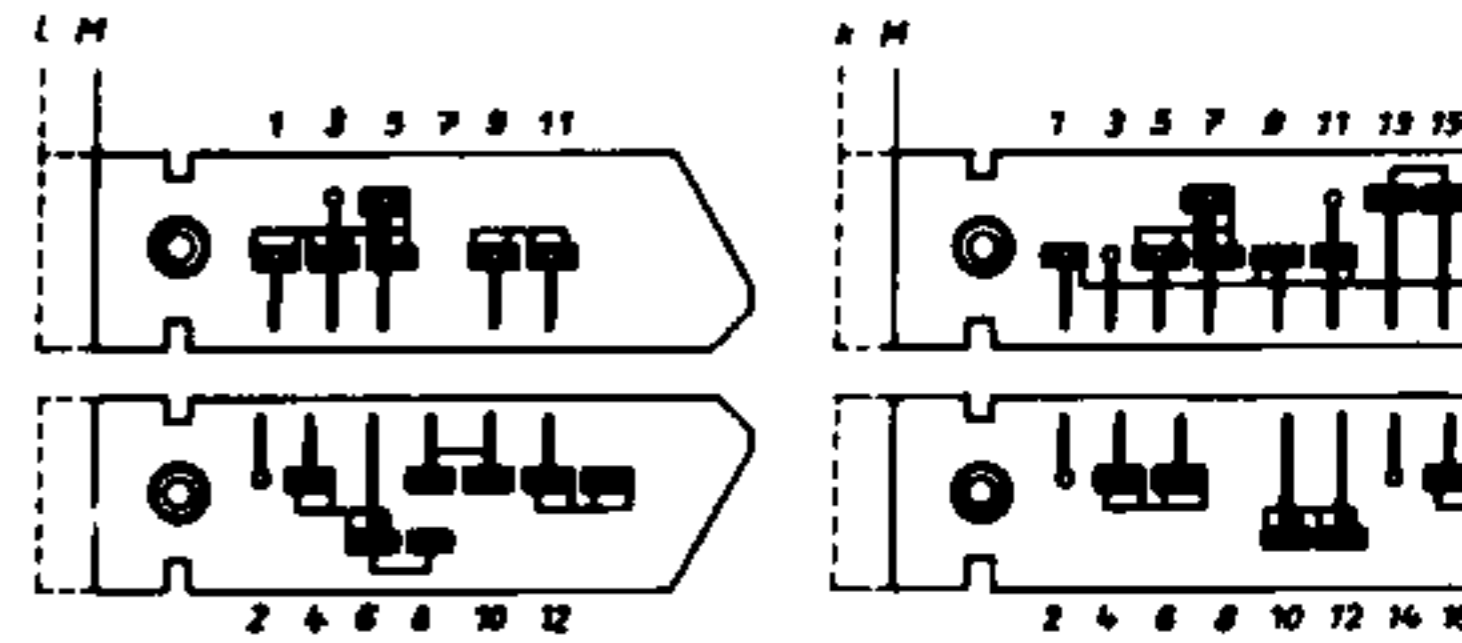
Der gezeichnete Stand der Schalterkontakte gilt für den MW-Bereich. Für die anderen Wellenbereiche sind die jeweils zugehörigen Kontakte umgeschaltet zu betrachten.

LKW-Kontakte . . . . . u  
 KW-Kontakte . . . . . k  
 LW-Kontakte . . . . . l  
 Für den Stand „Tonabnehmer“ müssen KW- und LW-Taste gleichzeitig betätigt sein.

## SEILFÜHRUNGSPLAN

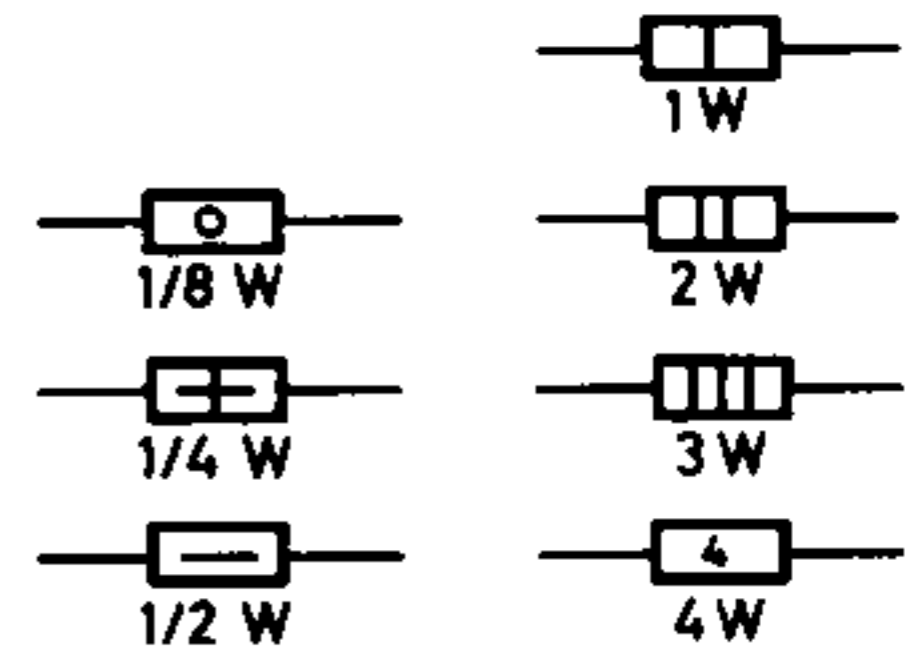


## WELLENSCHALTER



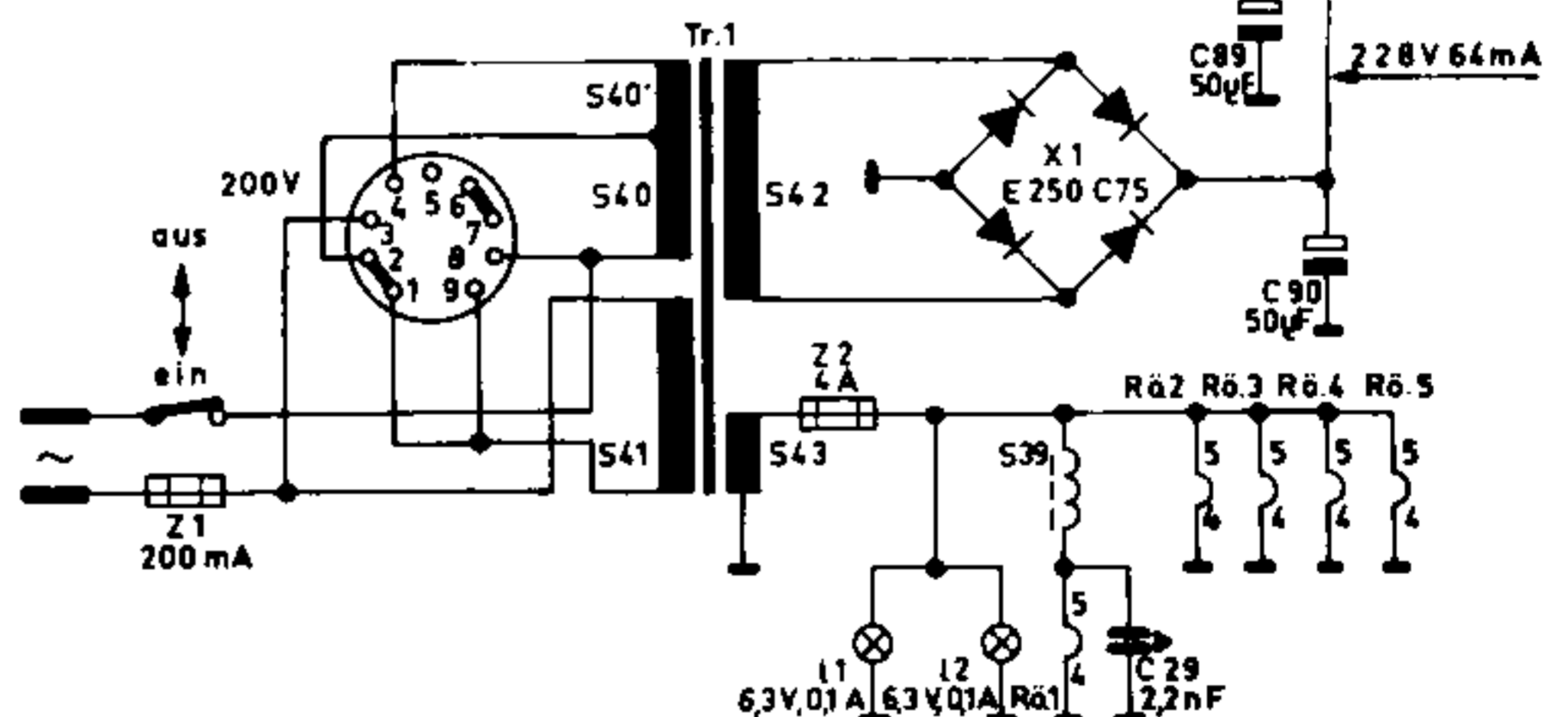
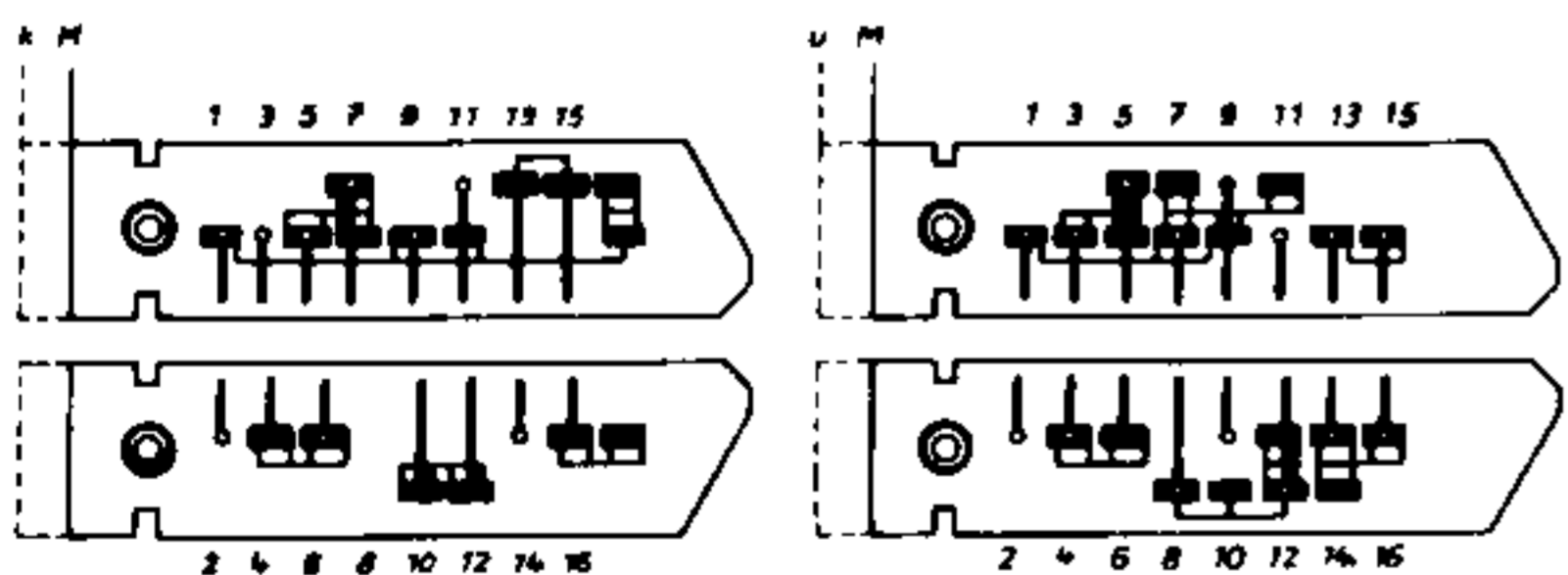
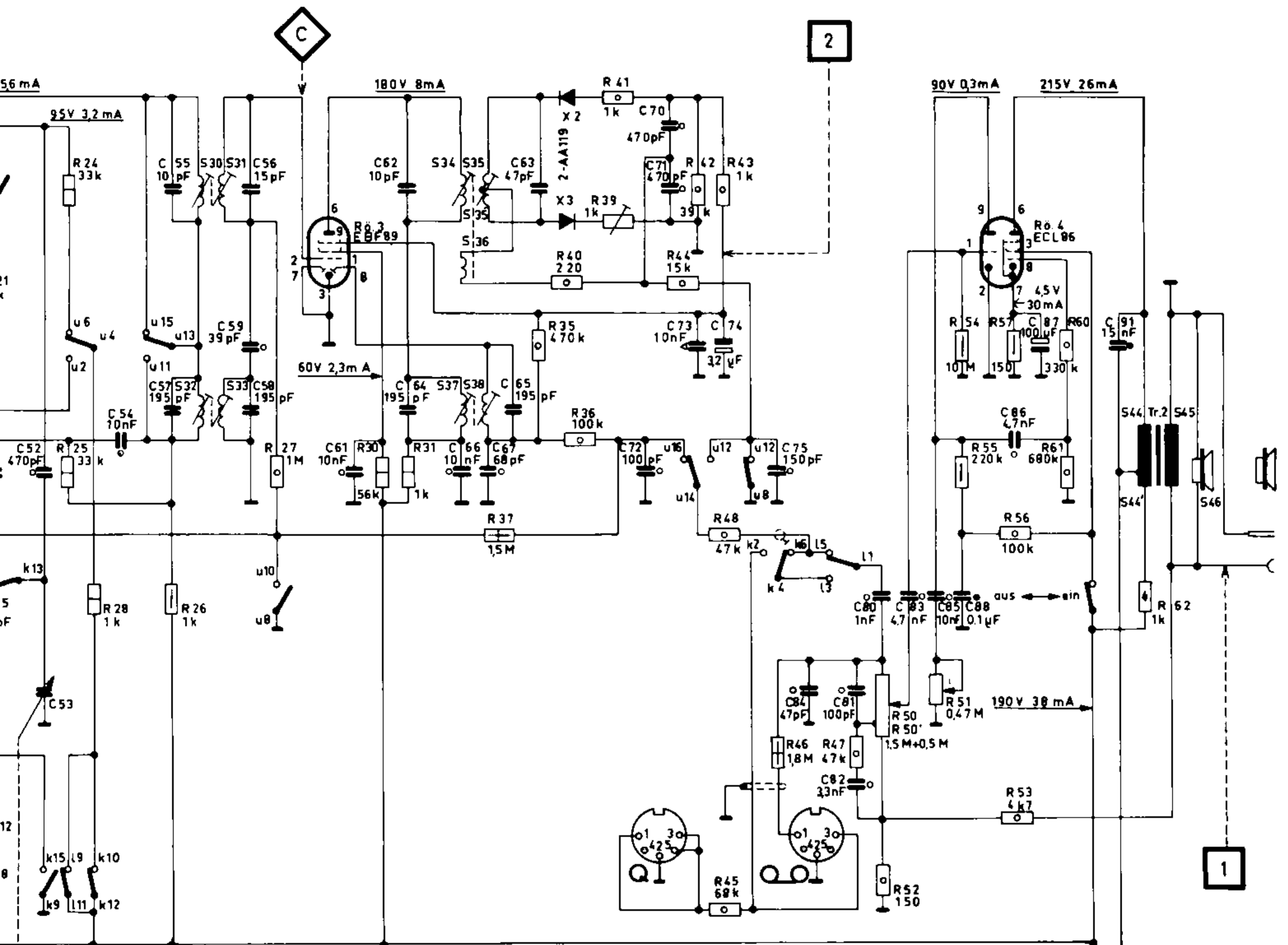
## Mindestbelastba

### Widerstände

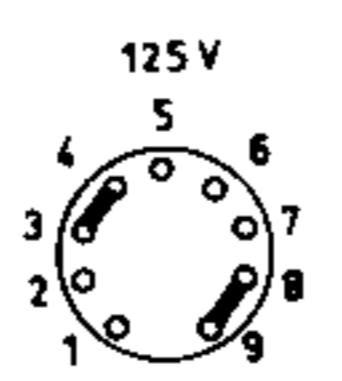
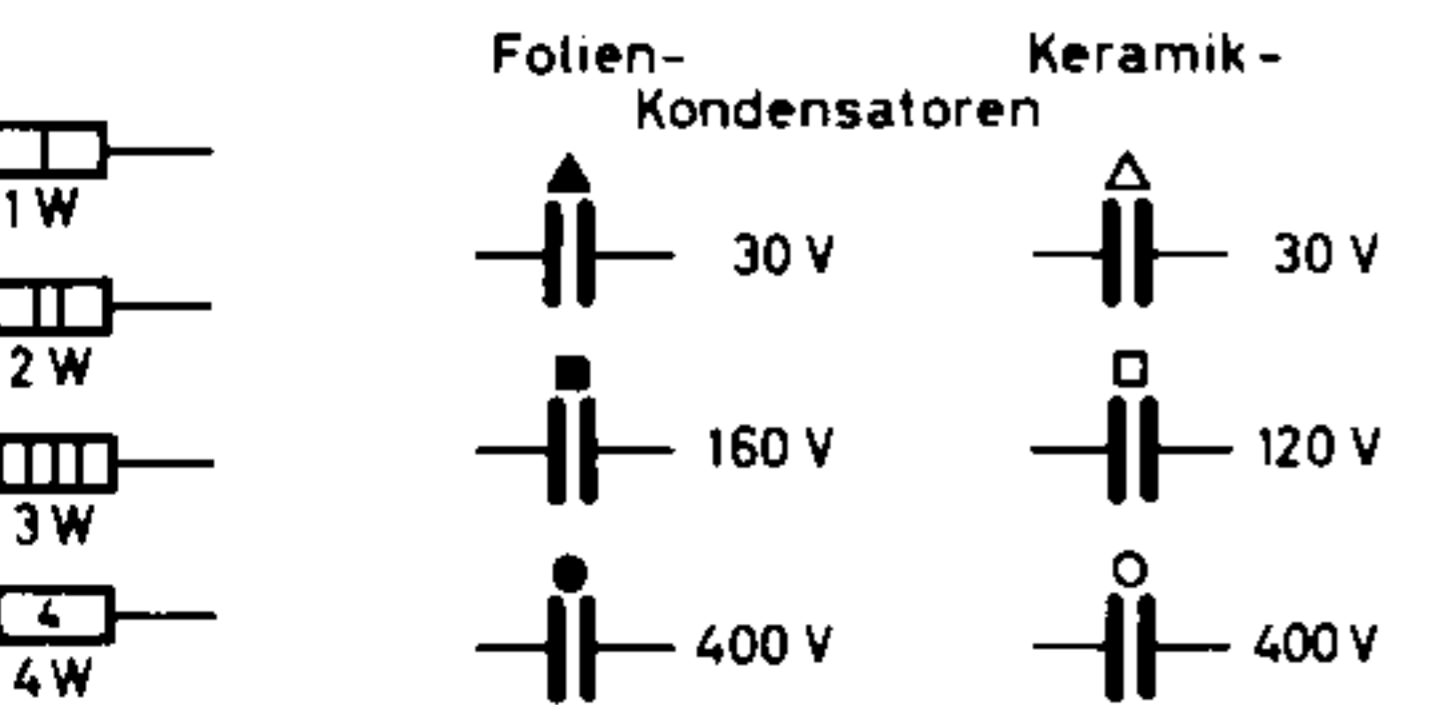


### Foli

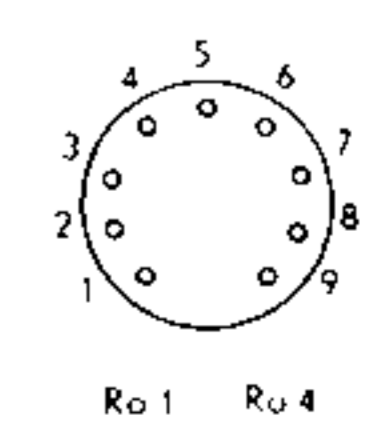




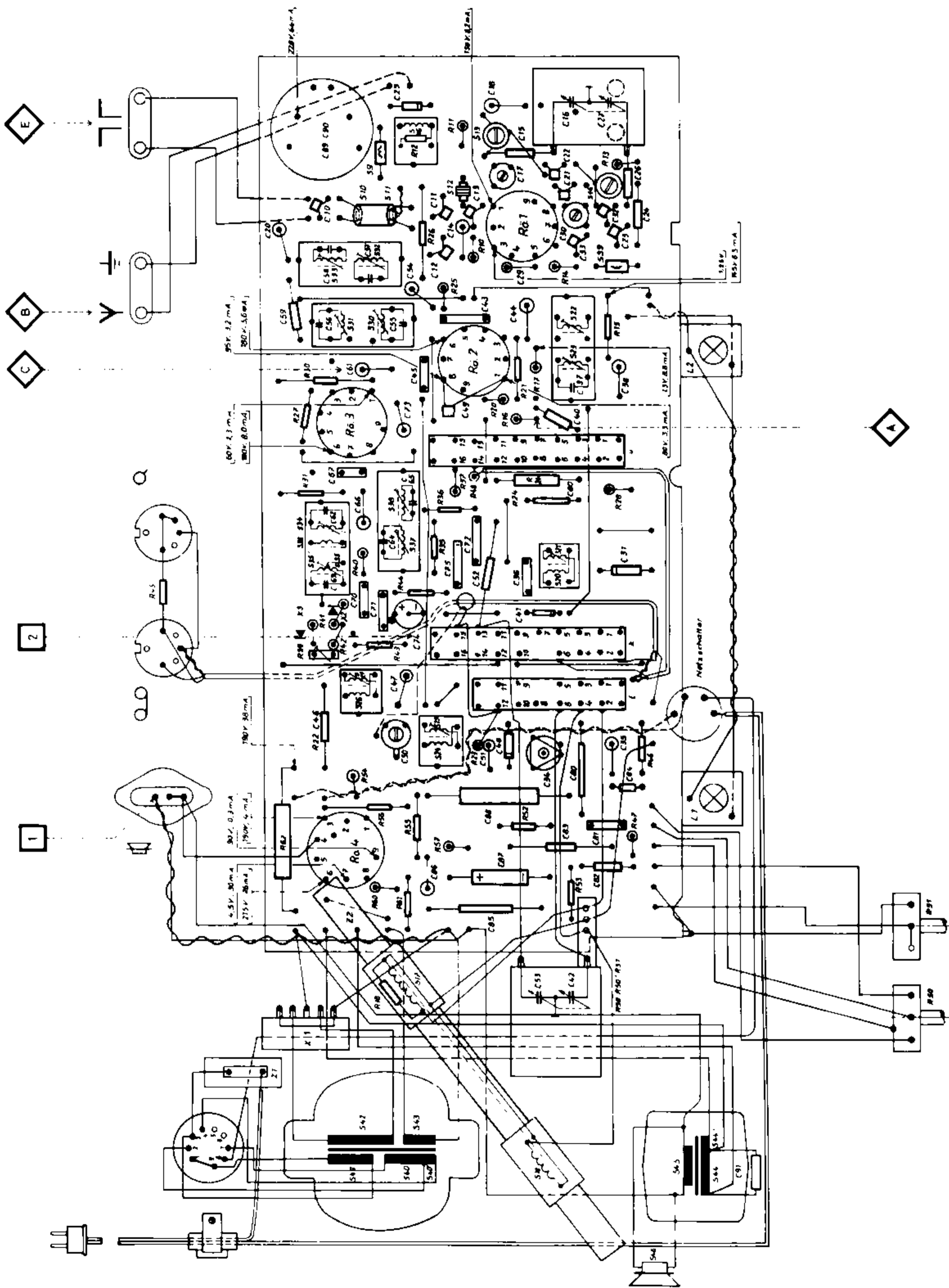
### Mindestbelastbarkeit



VALVO-ROHREN VERWENDEN



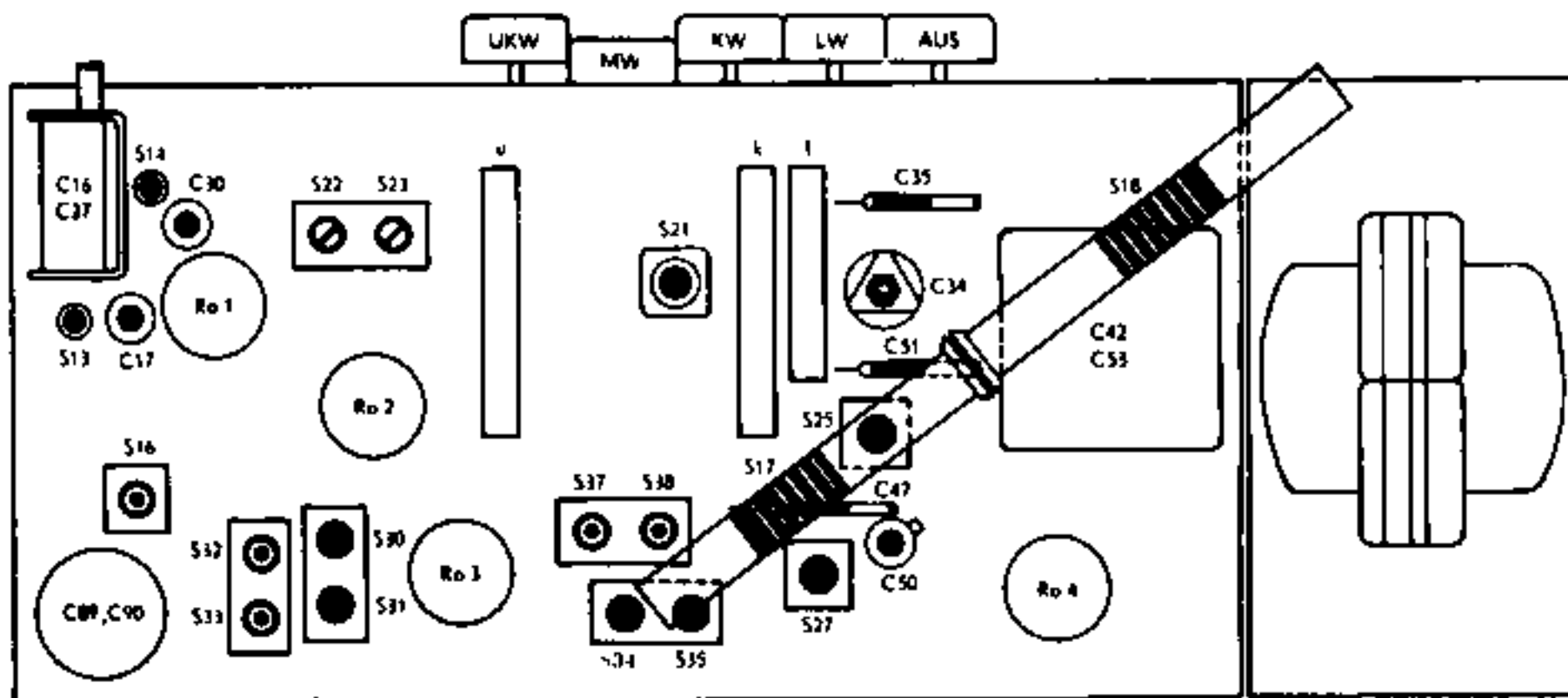
**PRINTPLATTE (Bestückungsseite)**  
mit Anschlußplan der Einzelteile



# ABGLEICHANLEITUNG

Abgleich-Reihenfolge	Be-reich	über	an	Meßsender Frequenz	Modulation	Indikator	an	Bemer-kung	Skalenzeiger	Verstimmen	Abgleichen	Anzeige
AM-ZF-Kreise	M	33 nF	A	460 kHz					Max. Drehko	S 37, S 33	S 38, S 37, S 32, S 33	Max. Output
MW-Abstimmkreise	K	Kunst-Antenne	B	600 kHz	AM 400 Hz 30 %	Outputmeter	1		600 kHz		S 16	Min. Output
KW-Abstimmkreise				1500 kHz					S 25, S 18		Max. Output	
LW-Abstimmkreise	L			6,45 MHz					6,45 MHz		S 27, S 21	
				11,8 MHz					11,8 MHz		C 47	
				168 kHz					168 kHz		C 51, S 17	
				262 kHz					262 kHz		C 35	
FM-ZF-Kreise	U	10 nF	C	10,7 MHz	FM 50 Hz ± 300 kHz Hub	Wobbel-Oszillograph	2	C 74 getrennt	93 MHz	S 31 ein- S 35 ausdrehen	S 34	optimale Durchlaßkurve
			A									
			D								S 35	opt. S-Kurve
					+ 30 % AM						R 39	opt. AM-Unterdrückung
FM-Abstimmkreise		60 Ohm symtr.	E	88,2 MHz	FM 15 kHz Hub	Outputmeter	1		88,2 MHz		S 14, S 13	Max. Output
				102,6 MHz							102,6 MHz	

## TRIMMPLAN



## HINWEIS

Für alle Abgleicharbeiten Lautstärkereglern und Höhenreglern auf Maximum. Der Zeiger soll bei ganz eingedrehtem Drehko hinter den Marken am rechten Skalende stehen. Beim Abgleichen der FM-ZF-Kreise ist - außer dem Outputmeter an 2. Lautsprecherbuchsen - über 100 kΩ ein Röhrenvoltmeter parallel zu C 74 anzuschließen.

Die Ausgangsspannung des Meßsenders ist so zu regeln, daß beim Abgleichen ca. -1,5 V am Röhrenvoltmeter angezeigt wird.

## PRINTPLATTE (Leitungsseite) mit Meßpunkten

