

SUPER-ONTVANGER **11 LX 520 AT**

TS 447	AC	128	Voeding
TS 450	AF	180	Kanaalkiezer VHF
TS 451	AF	178	Kanaalkiezer VHF
TS 452	AF	178	Kanaalkiezer VHF
TS 453	AF	186/83	Kanaalkiezer UHF
TS 454	AF	186/84	Kanaalkiezer UHF

GR 460	BY	100	Gelijkrichter voeding
GR 461	BY	100	Gelijkrichter voeding
GR 464	OA	81	Gelijkrichter video-uitgang
GR 465	BY	118	Gelijkrichter lijnuitgang
GR 466	BXY	10	Gelijkrichter lijnuitgang
GR 467	BXY	10	Gelijkrichter lijnuitgang
GR 468	BXY	10	Gelijkrichter lijnuitgang
GR 469	OA	47	Gelijkrichter lijnuitgang
GR 470	BA	100	Gelijkrichter lijnuitgang
GR 471	BZY	61	Gelijkrichter voeding
GR 472	OA	90	Storingsonderdrukker
GR 473	OA	90	Rasteroscillator

BEDIENINGSORGANEN

1. Geluidsterkte + netschakelaar (A-R667)
(knop uitgetrokken = ingeschakeld)
2. Helderheid (B-R742)
3. Contrast + schakelaar VHF/UHF (C-R728)
(knop uitgetrokken = UHF)
4. Kanaalschakelaar VHF
5. Fijnregeling VHF
6. Afstemming UHF
7. Beeldhoogte (op achterzijde) (D-R844)

SPECIFICATIE

Netspanning	110,127,220,240 V~ 50 Hz
Verbruik (net)	20 W
Batterijspanning	12 V -
Verbruik (batterij)	12 W
Luidspreker	AD 3419 PX, 15 ohm, 2 W
Kanalen	VHF E2 t/m E 12 UHF
Systeem	CCIR
Afmetingen	27 x 35 x 28 cm

OVERZICHT BUIZEN EN HALFGELEIDERS

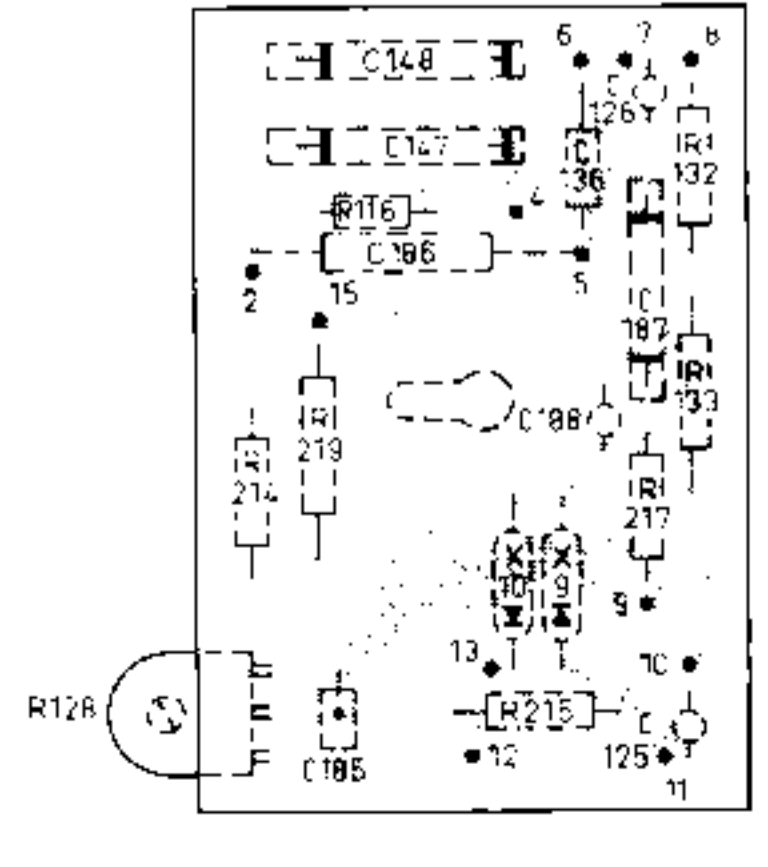
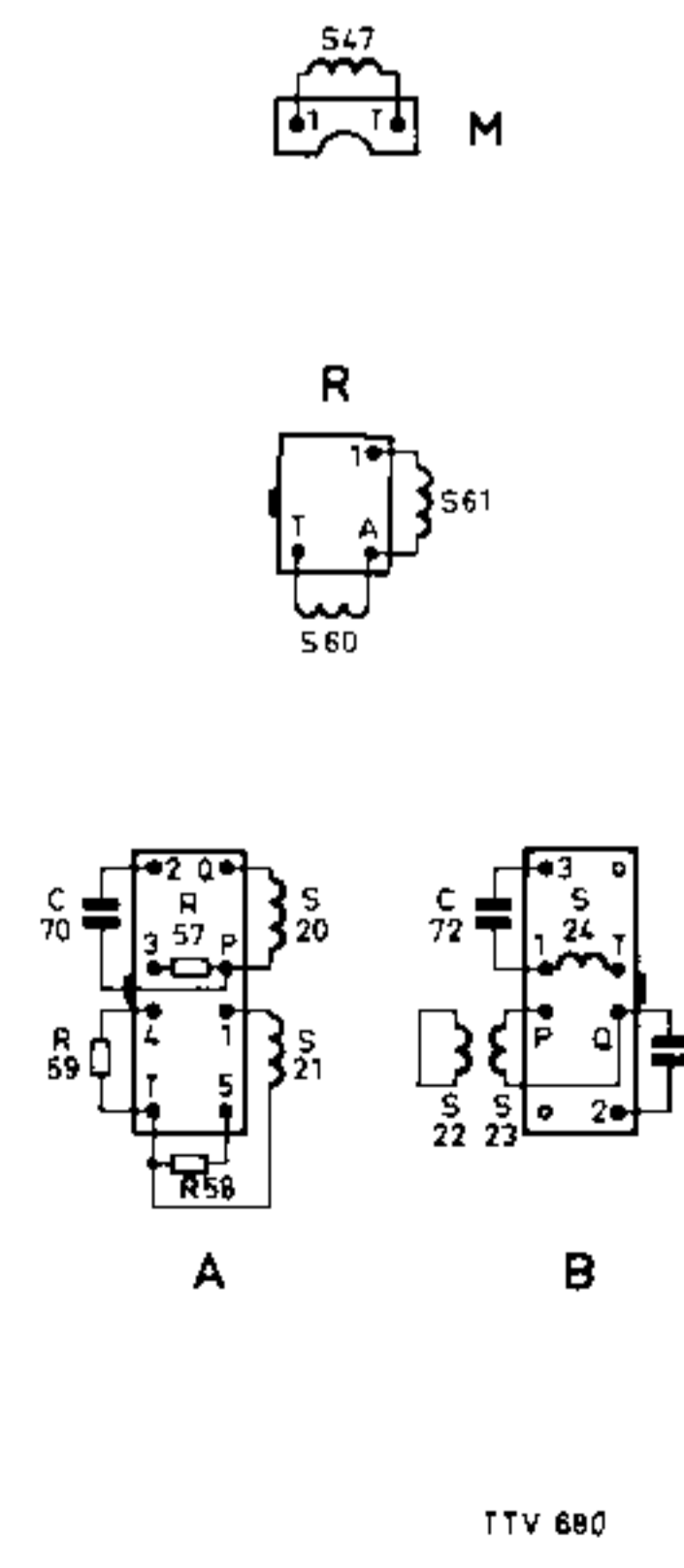
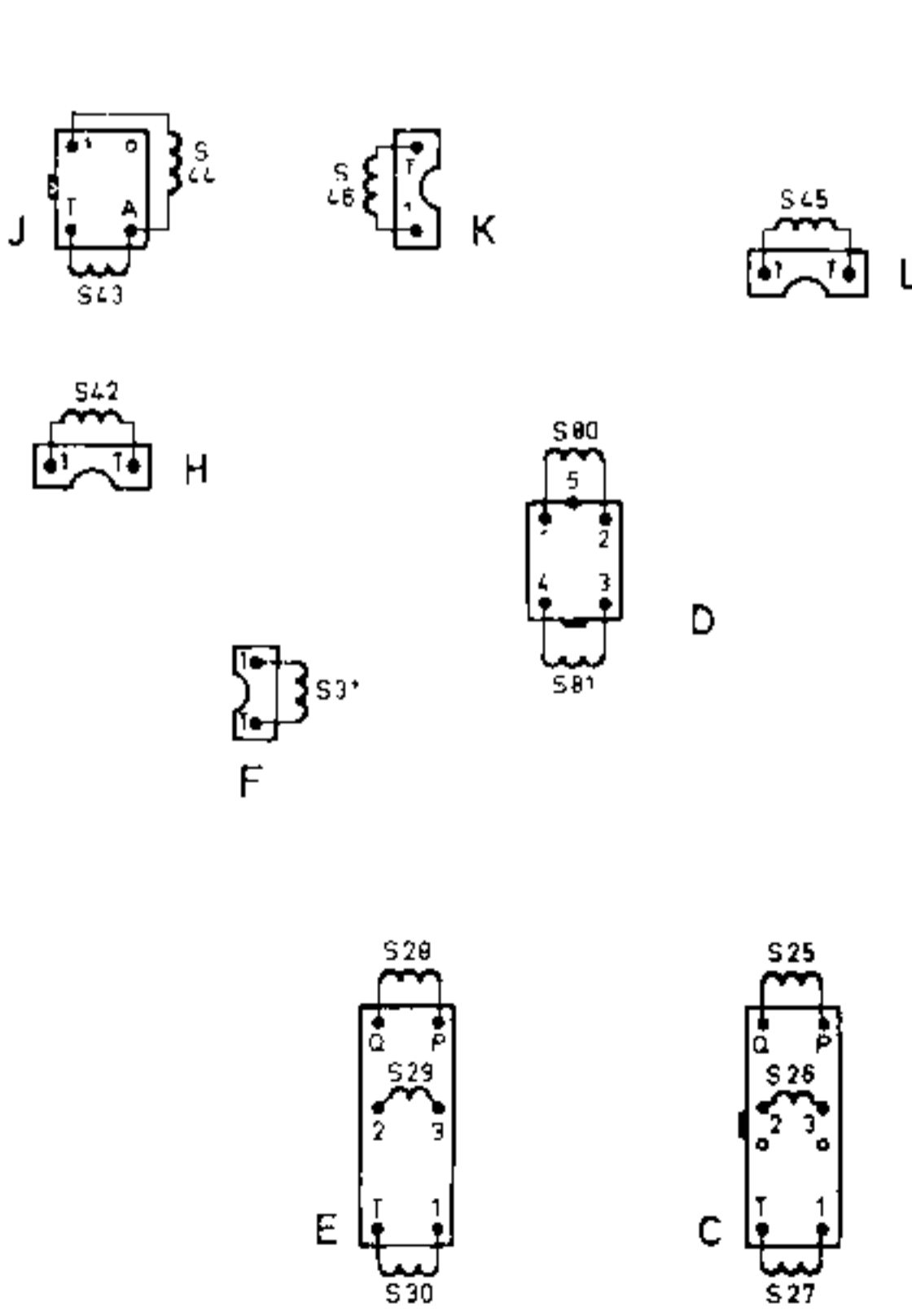
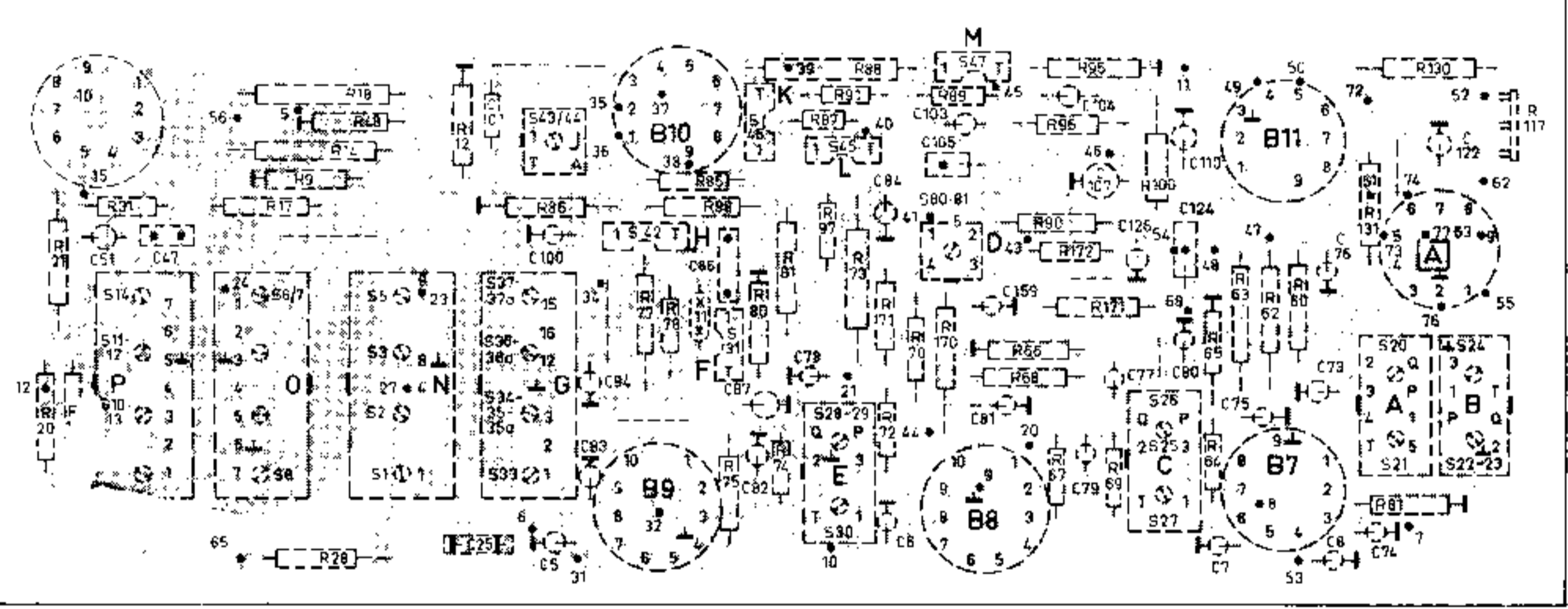
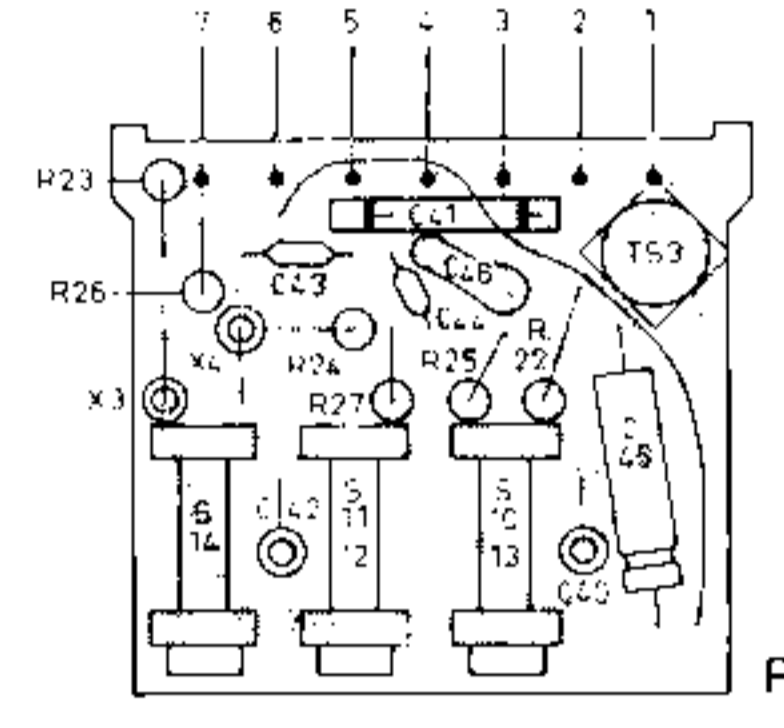
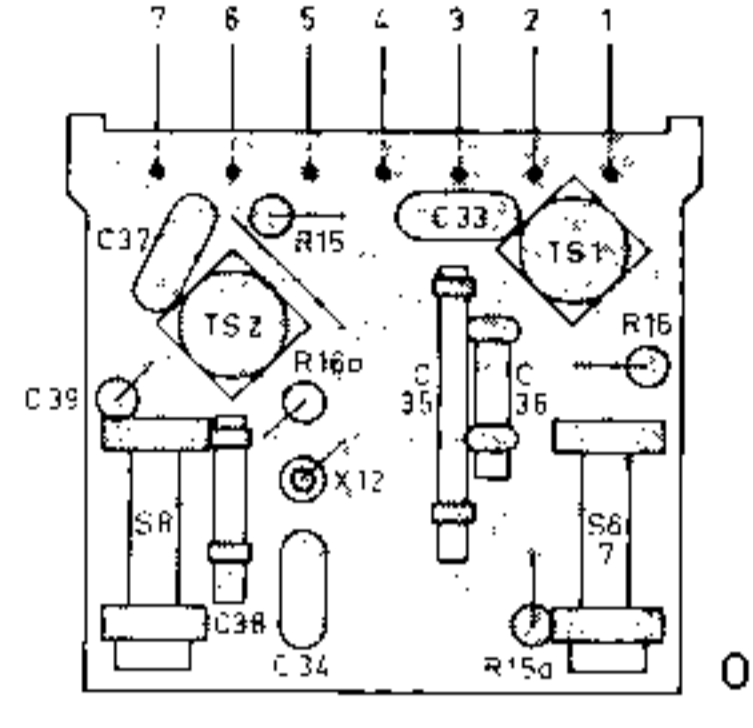
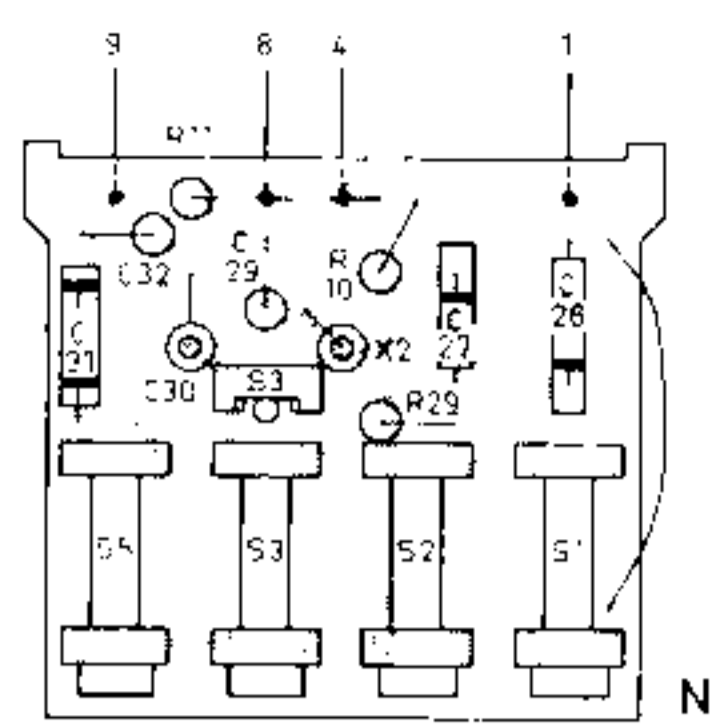
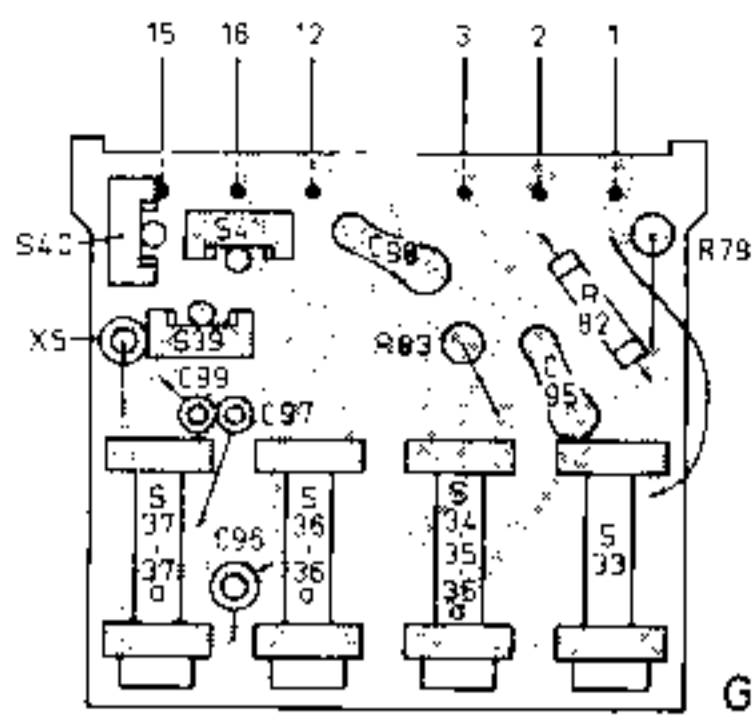
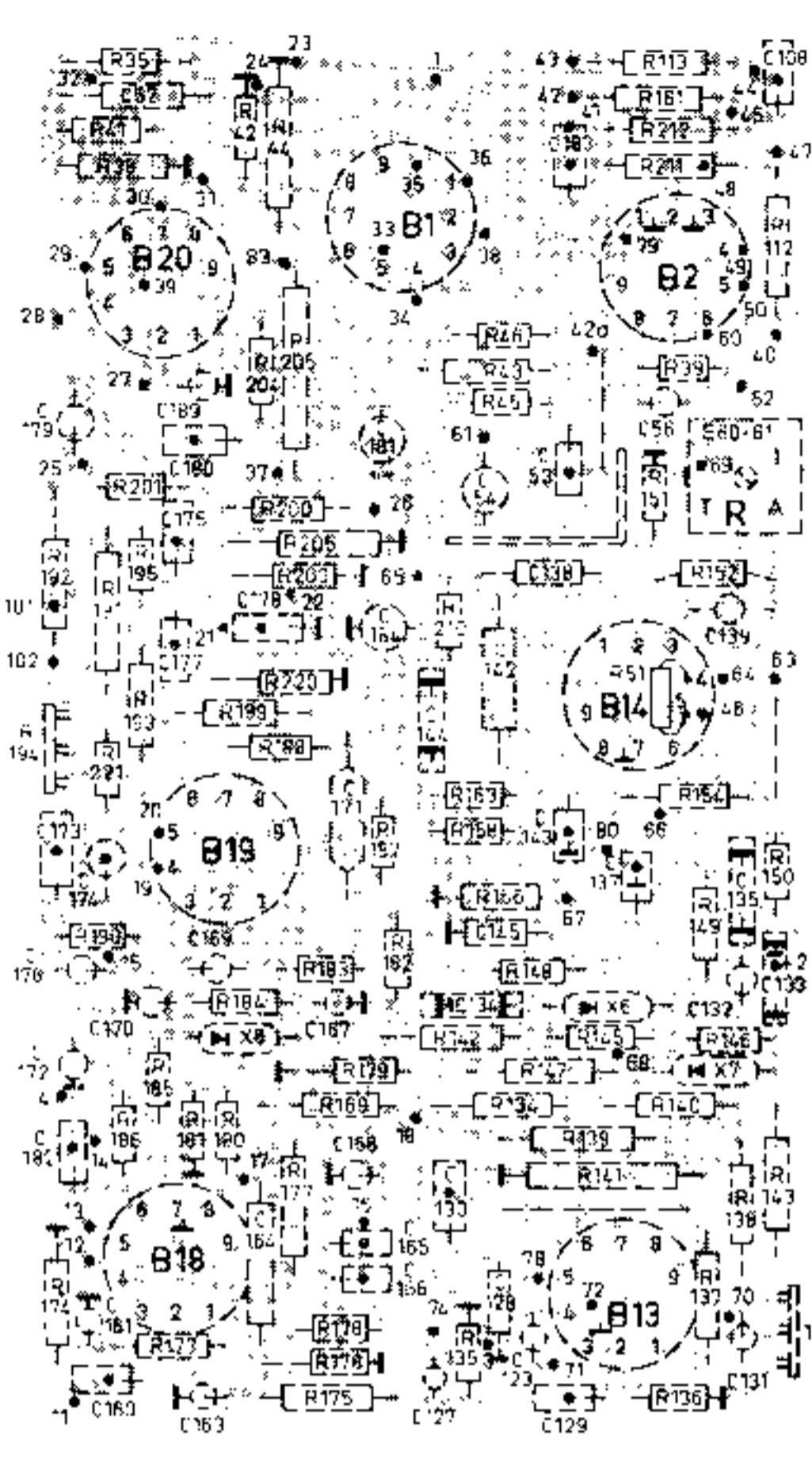
B 401	A 28-13 W	Beeldbuis
B 402	DY 51	Hoogspanningsgelijkrichter
TS 405	AF 126	MF-versterker geluid
TS 407a	AC 127	Eindversterker geluid
TS 407b	AC 128	Eindversterker geluid
TS 407c	AC 128	Eindversterker geluid
TS 407d	AC 127	Eindversterker geluid
TS 408	AC 128	Voeding
TS 409	AC 128	Voeding
TS 413	AC 127	AVR
TS 414	AF 181	MF-versterker
TS 415	BC 107	Stuurtransistor rasteruitgang
TS 416	AF 121	MF-versterker
TS 417	AF 121	MF-versterker
TS 418	OC 44	Storingsonderdrukker
TS 419	BC 107	Storingsonderdrukker
TS 420	AF 121	Stuurtransistor geluid-video
TS 421	AF 118	Eindversterker video
TS 422	OC 45	Terugslagonderdrukker
TS 425	ASY 75	Synchronisatiescheider
TS 426	OC 45	Synchronisatie sleuteltrap
TS 427	ASY 75	Fazediscriminator
TS 428	OC 45	Reactietrap
TS 429	OC 44	Lijnosillator
TS 430	AC 127	Stuurtransistor lijnuitgang
TS 431	AU 103	Lijnuitgang
TS 435	OC 45	Impulsversterker
TS 436	BC 107	Rasteroscillator
TS 437	OC 44	Rasteroscillator
TS 439	AC 125	Synchronisatiesleuteltrap
TS 438a	AC 127	VHF-AVR
TS 438b	AC 127	Rastereindversterker
TS 438c	AC 128	Rastereindversterker
TS 438d	AC 128	Rastereindversterker
TS 445	AC 127	Voeding
TS 446	AD 149	Voeding

CODENUMMERS

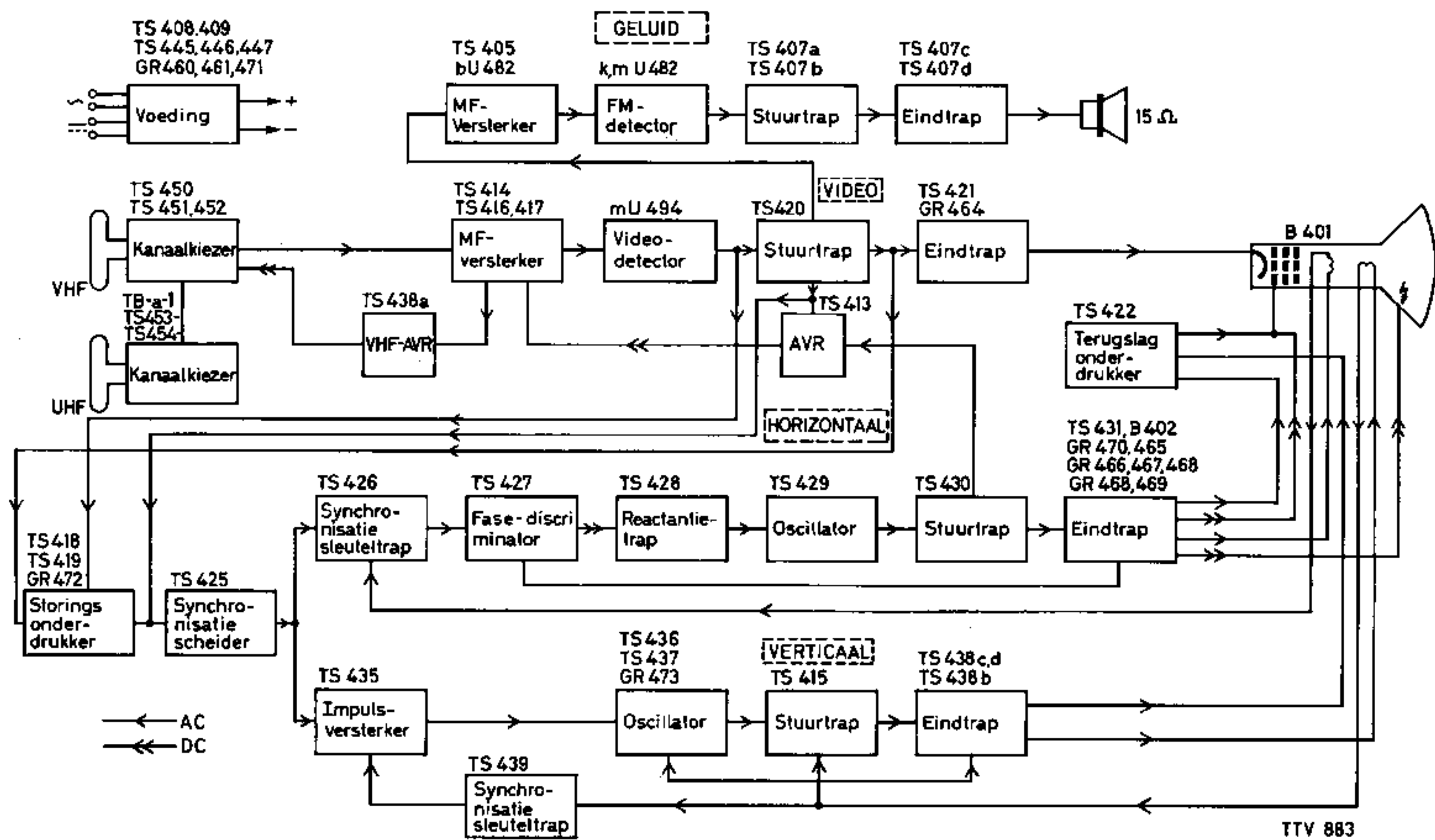
Masker met frontplaat	4822 116 00992
Achterkap	4822 116 01001
Beschermkap voor beeldbuis	4822 116 00998
Knop 1,2,3	4822 210 01095
Knop 4	4822 116 00994
Knop 5	4822 107 00735
Knop 6	4822 116 00996
Knop 7	4822 116 00824
Veer bevestiging knop 6	4822 098 00366
Bus achter knop 6	4822 107 00736
Handgreep	4822 116 01004
Antenne	4822 116 00999
Antenne-ingang (UHF - VHF)	4822 116 00993
Blok voor bevestiging van antennes	4822 107 00737
Blok voor bevestiging van achterkap	4822 107 00733
Scharnier, bevestiging printplaat - frame	4822 107 00573
Scharnier, bevestiging printplaten	4822 107 00734
Nylon tandwiel op as van VHF-kanaalkiezer	4822 162 01096
Grof/fijnregeling UHF	4822 107 00735
Contrasteker batterij-aansluiting	4822 116 01012
Net/batterij-schakelaar met spanningsomschakelaar	4822 116 00997
Steker voor hoofdtelefoon	978/5 x 270
Aansluiting voor hoofdtelefoon	979/S6
Hoogspanningskabel met aansluitdop	4822 116 01003
Topaansluiting DY51	4822 107 00694
Buishouder DY51	4822 116 01002
Detectie-eenheid (geluid)	4822 117 00475
Detectie-eenheid (video)	4822 118 00295
Deflectie-eenheid	4822 118 00296
Lijnuitgangstransformator	4822 117 00489
Voedingstransformator	4822 117 00491

Regelorganen

Geluidsterkte	R667	916/GE4K : 16K
Contrast	R728	916/GE1K
Helderheid	R742	916/GE1M
Beeldhoogte	R844	E 097 AD/2K



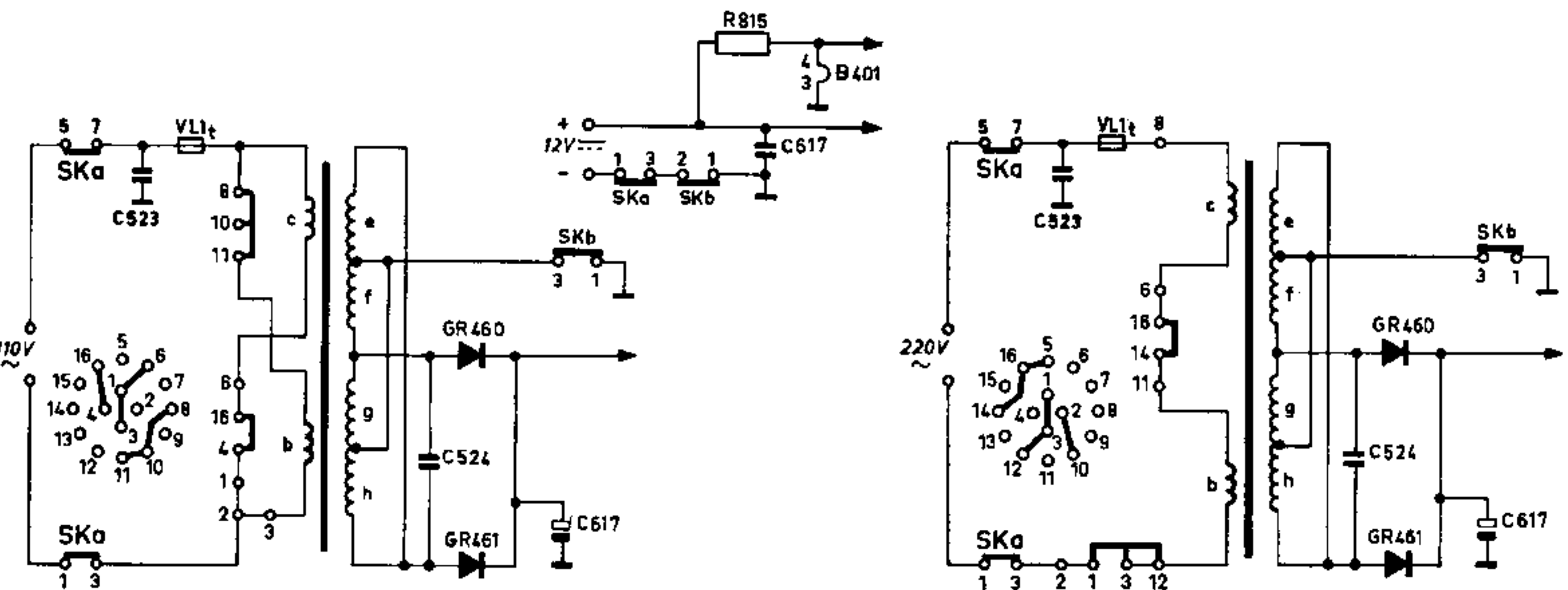
TTV 680

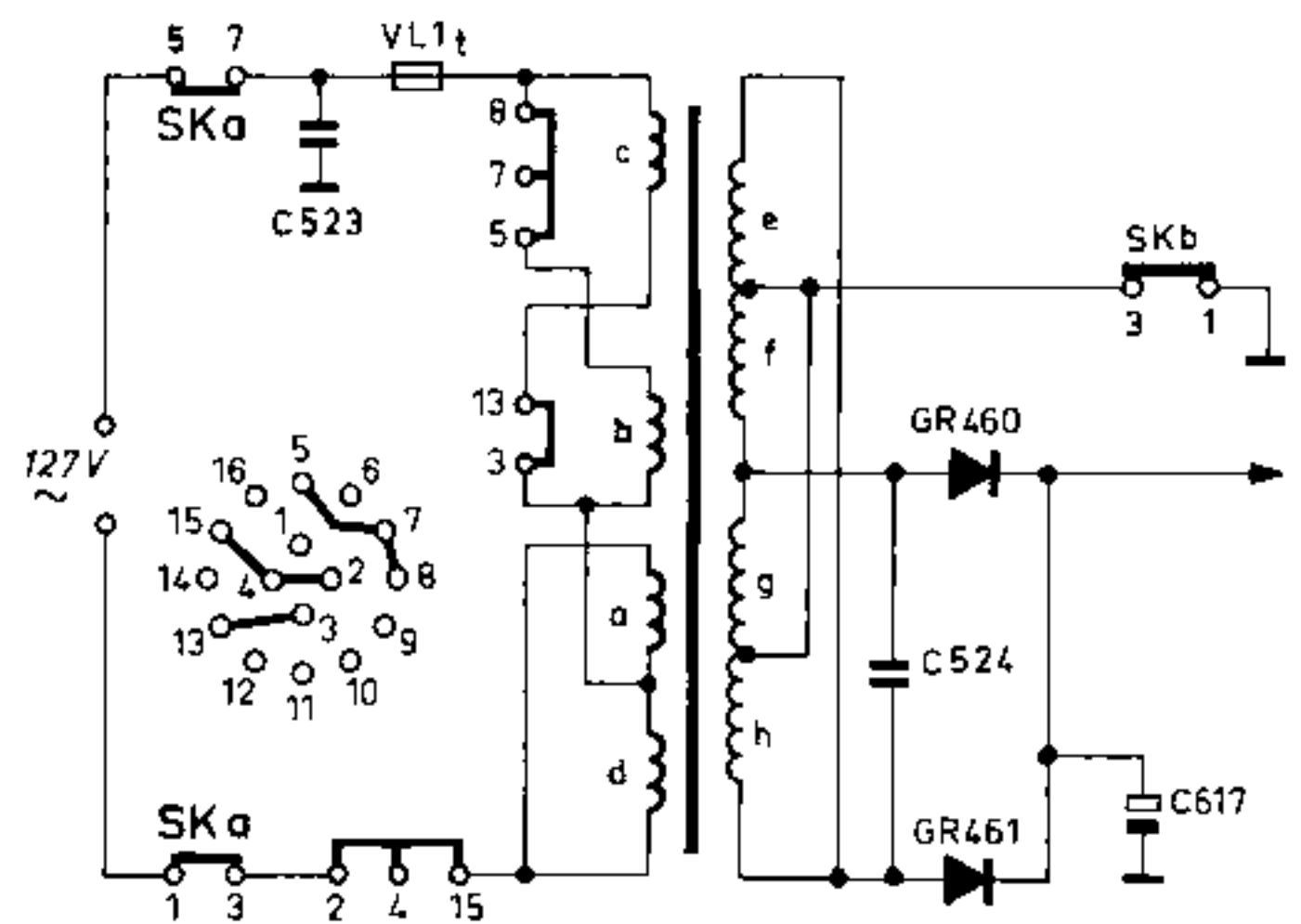
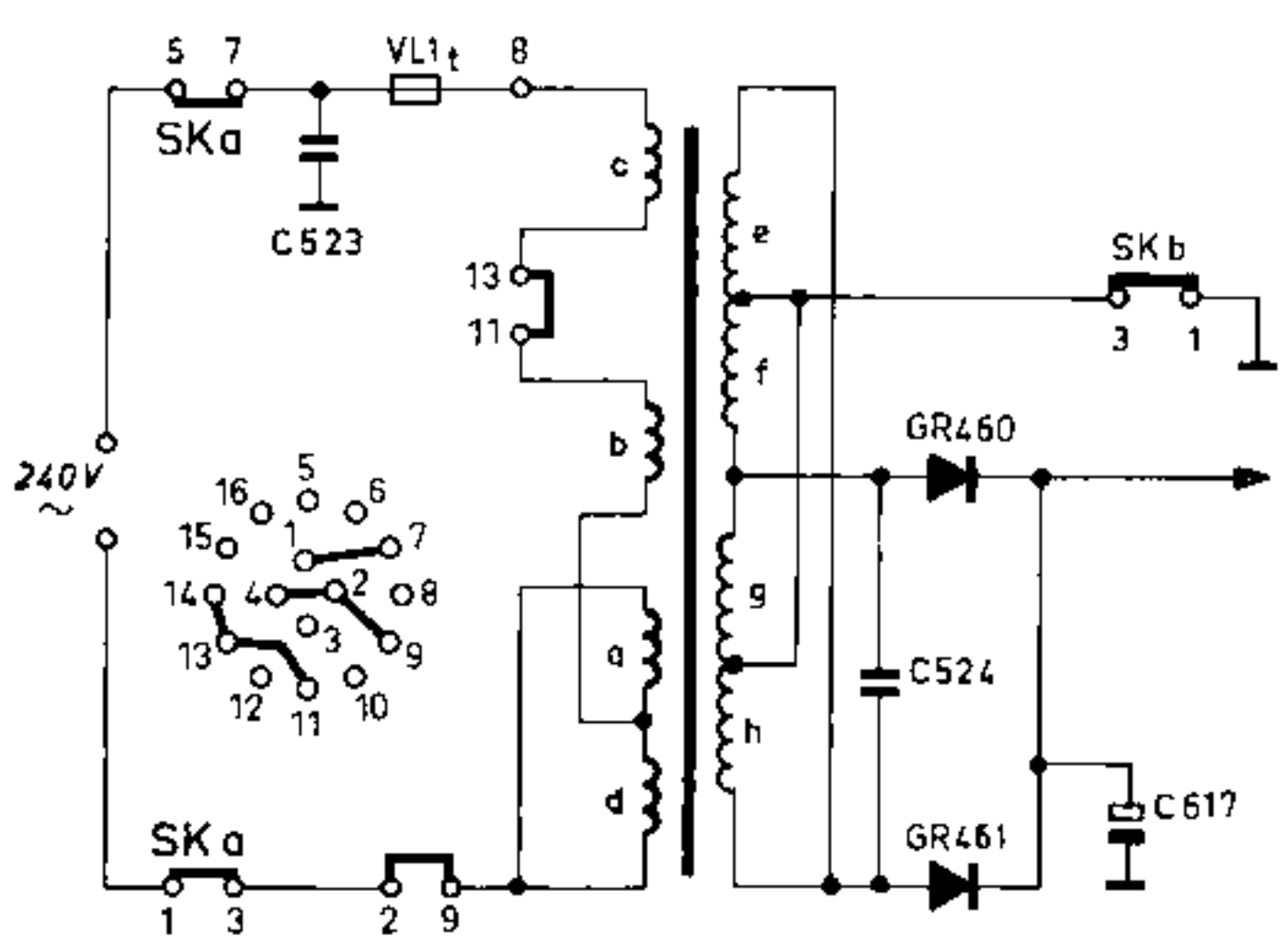


TTV 883

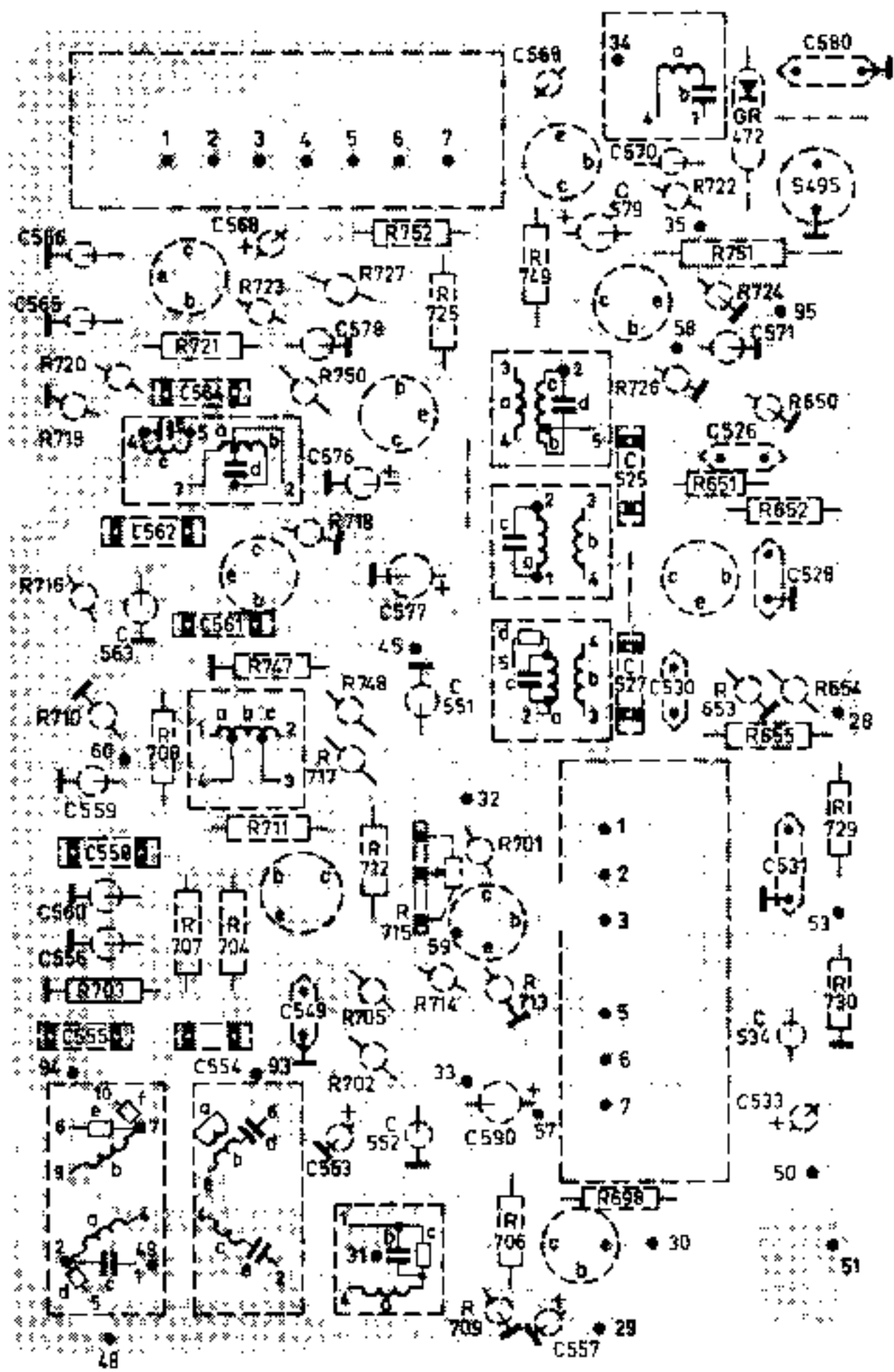
B 401 - A 28-13 W	TS 409 - AC 128	TS 422 - OC 45	TS 438a - AC 127	GR 460 - BY 100
B 402 - DY 51	TS 413 - AC 127	TS 425 - ASY 75	TS 438b - AC 127	GR 461 - BY 100
	TS 414 - AF 181	TS 426 - OC 45	TS 438c - AC 128	GR 464 - OA 81
	TS 415 - BC 107	TS 427 - ASY 75	TS 438d - AC 128	GR 465 - BY 118
TS 407a - AC 127	TS 416 - AF 121	TS 428 - OC 45	TS 445 - AC 127	GR 466 - BYX 10
TS 407b - AC 128	TS 417 - AF 121	TS 429 - OC 44	TS 446 - AD 149	GR 467 - BYX 10
TS 407c - AC 128	TS 418 - OC 44	TS 430 - AC 127	TS 447 - AC 128	GR 468 - BYX 10
TS 407d - AC 127	TS 419 - BC 107	TS 431 - AU 103	TS 450 - AF 180	GR 469 - OA 47
TS 405 - AF 126	TS 420 - AF 121	TS 435 - OC 45	TS 451 - AF 178	GR 470 - BA 100
TS 408 - AC 128	TS 421 - AF 118	TS 436 - BC 107	TS 452 - AF 178	GR 471 - BZY 61
		TS 437 - OC 44	TS 453 - AF 186/83	GR 472 - OA 90
		TS 439 - AC 125	TS 454 - AF 186/84	GR 473 - OA 90

SCHEMA'S VOEDINGSGEDEELTE

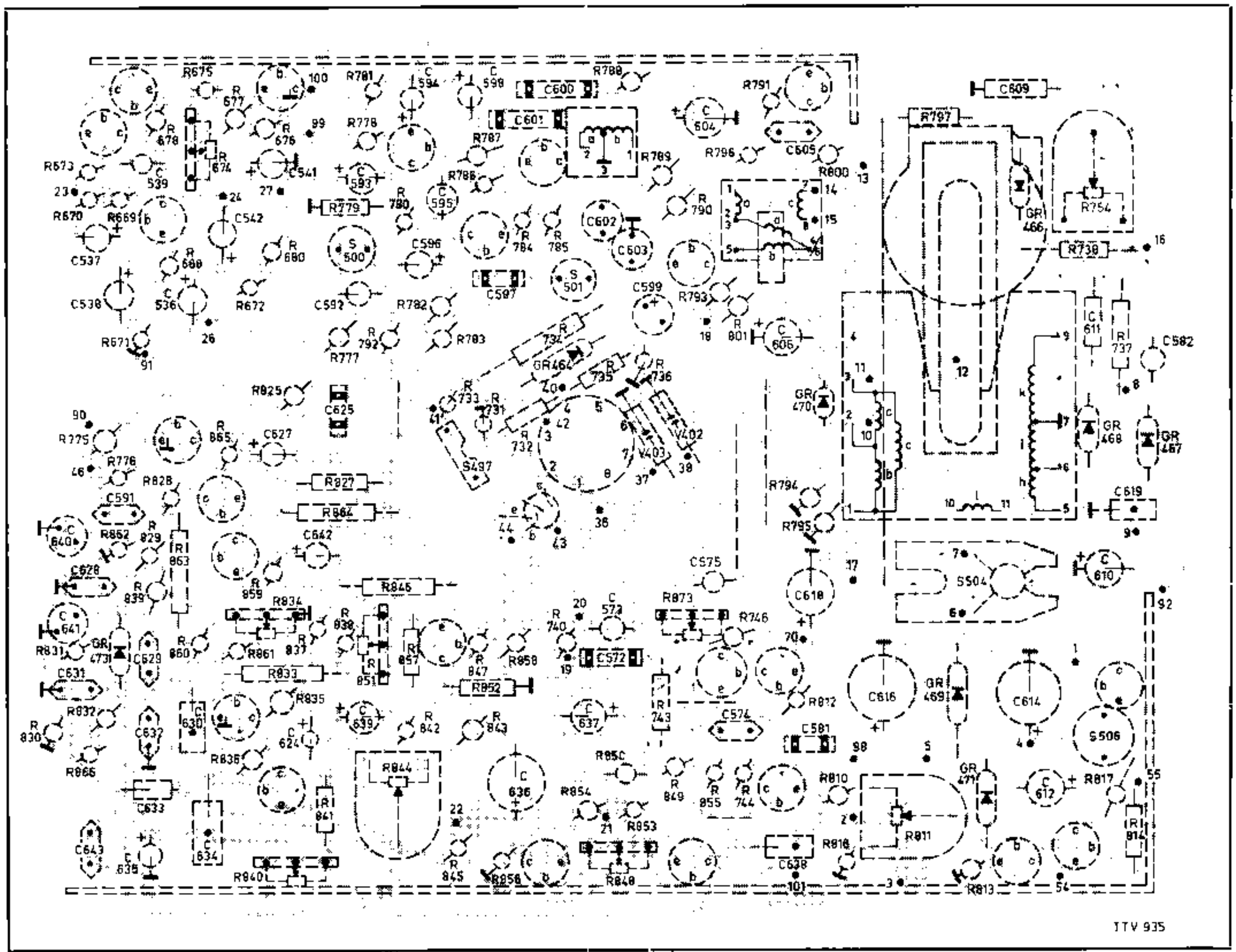




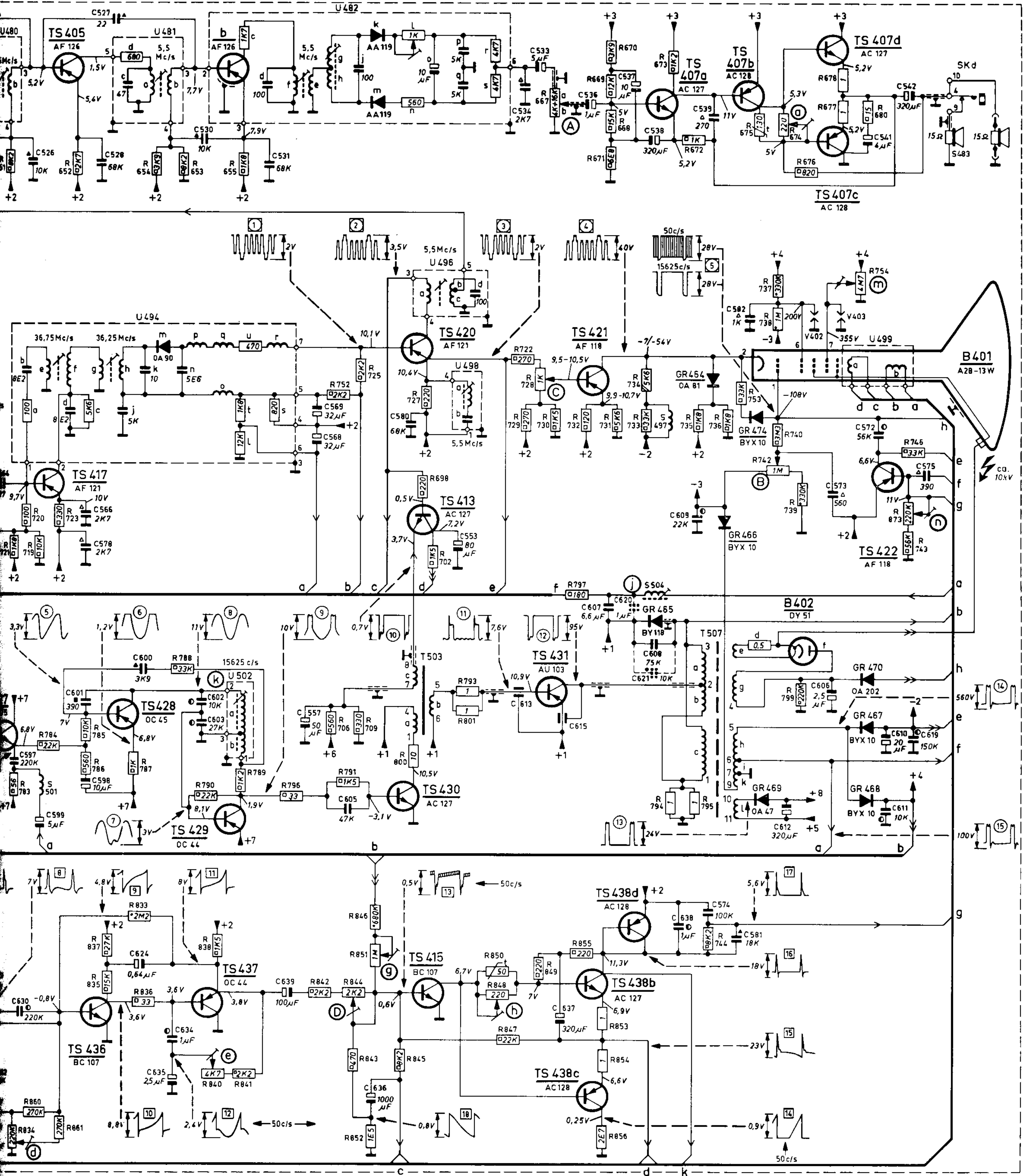
TTV925



TTV 935



U480	S501	U494 U481	U502	U482	T503 U496 U498	S504 S497	T507	U499	S483	S.T.U.
544	526	566 527 528	530	531	557 568 569	553	534 533	536	537 538	500-575
597	599 601	578 598 600 624	602 603	605	580	613	615 607	620 621 608 609	582 581 612	576-625
641 630		635 634	639	636		637		638	606	610 611 619
										626-



652	654	653	655	698	667	669 671 668 670 673	672	675 674	676 677 678	680	600-700						
719 720	723			706 725 709	727	702	722 729 728 730	732	731 733 734	735 736 744	738 737 742 740 739	746 743	701-750				
783	784	785 786	787	788	790	789	796	752 791	800	793	797	794	795	753	799	754	751-800
834 860	861 835 837	833 836	838 840	841	842 844 846 851 852 843 845	801	850 848 847	849	855 853 854 856							873	801-



De transistor TS431 (AU103) wordt niet meer geleverd.

Vervanger is de AU110 (4822 130 40377).

Om de schakeling goed te laten functioneren is het noodzakelijk parallel aan R790 een weerstand van 33 kohm, 0,25 W, 4822 110 51147 aan te brengen.
