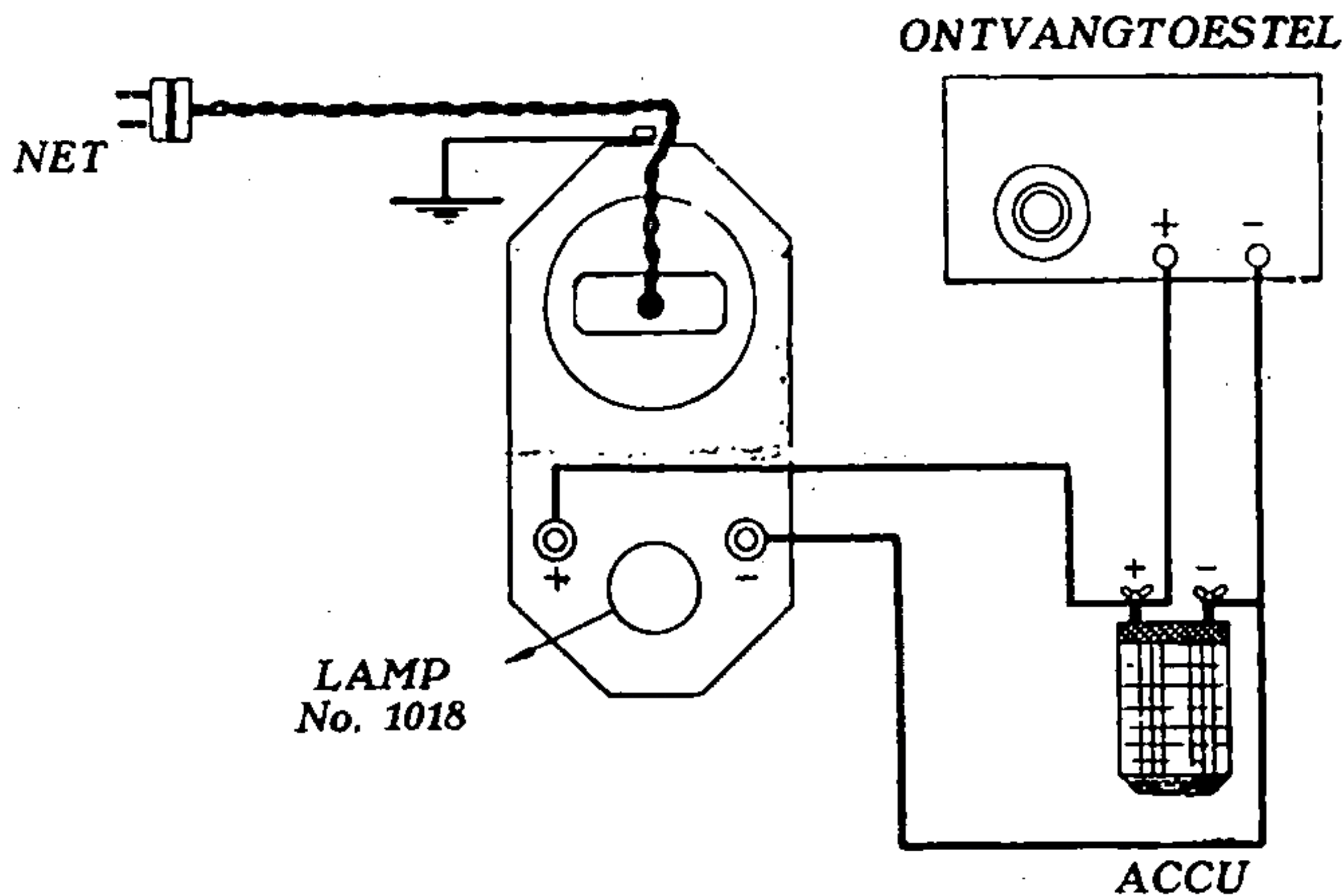


GEBRUIKSAANWIJZING VOOR DE PHILIPS GELIJKRICHTERS

No. 1016 en No. 1017

De gelijkrichter No. 1016 wordt geleverd met een tweepoligen contrasteker voor de aansluiting aan het lichtnet; een 2-aderig snoer met steker moet hieraan gemonteerd worden.

De gelijkrichter moet worden aangesloten volgens het onderstaande schema :



Verbindt + pool gelijkrichter met + pool accu.
Verbindt - pool gelijkrichter met - pool accu.

Na het beëindigen van een luisterperiode wordt de gelijkrichter op het lichtnet aangesloten, waardoor de accu onder lading komt te staan. Indien men wenscht te ontvangen, moet de gelijkrichter weer worden uitgeschakeld.

De laadstroomsterkte bedraagt voor een 4-volt accu ca. 170 mA. Daar het de bedoeling is, dat de accu steeds in geladen toestand blijft, moet gedurende de rustperiode evenveel worden bijgeladen als tijdens het luisteren verbruikt is. De vereischte laadstroomsterkte is dus afhankelijk zoowel van den gemiddelden luistertijd als van het totale gloeistroomverbruik van het ontvangtoestel. De maximale laadstroomsterkte van 170 mA is zoo gekozen, dat deze voor alle gevallen toereikend is; ook kan in geen geval bij voortdurend laden met deze stroomsterkte de accu hiervan schade ondervinden. De gunstigste laadstroomsterkte is die, waarbij juist wat meer wordt bijgeladen dan tijdens het luisteren wordt verbruikt en deze stroomsterkte kan

een snoer, eindigend in een contrasteker (voor aansluiting van het plaatspanningapparaat);

een snoer eindigend in twee kabelschoentjes (voor onderbreking gloeistroom).
Lengte naar behoefte.

De snoeren, eindigende in den steker en den contrasteker, worden met de ongemonteerde uiteinden gevoerd door de **grootte** opening.

De twee aders van het snoer, eindigende in een steker, worden verbonden met de klemmen 2 en 5.

De twee aders van het snoer, eindigende in een contrasteker, worden verbonden met de klemmen 1 en 5. In klem 5 komen dus twee draden.

Het snoer, eindigende in twee kabelschoentjes, wordt gevoerd door de **kleine** opening en verbonden met de klemmen 3 en 4.

Wenken voor het montereën

De omvlechting van het snoer wordt een eind teruggeschoven en de rubberisolatie verwijderd, niet verder dan noodig is om het snoer in de klemschroef te kunnen voeren. De kern van het snoer moet stevig in elkaar worden gedraaid. Het verdient aanbeveling de einden van het snoer te vertinnen.

Met behulp van een kleinen schroevendraaier wordt het opsluitschroefje uit de klemschroef gedraaid en het vertinde snoereind hierin gevoerd. Vervolgens wordt het opsluitschroefje krachtig aangedraaid tot het snoer niet meer te bewegen is.

Zorgvuldig moet worden gewaakt tegen het uitsteken van koperadertjes van de snoerkern, daar hierdoor kortsluitingen kunnen ontstaan. Het verdient aanbeveling de snoereinden door middel van garen af te binden, zoodat de omvlechting van het snoer geen hinder veroorzaakt.

Hetgeen bij gelijkrichter No. 1016 over het regelen van de laadstroomsterkte gezegd werd, heeft ook ten volle betrekking op den gelijkrichter No. 1017.

De schakelaarstanden

In stand A is:

gelijkrichter ingeschakeld,
plaatspanningapparaat uitgeschakeld,
gloeistroom onderbroken.

In stand B is:

gelijkrichter uitgeschakeld,
plaatspanningapparaat en gloeistroom ingeschakeld.

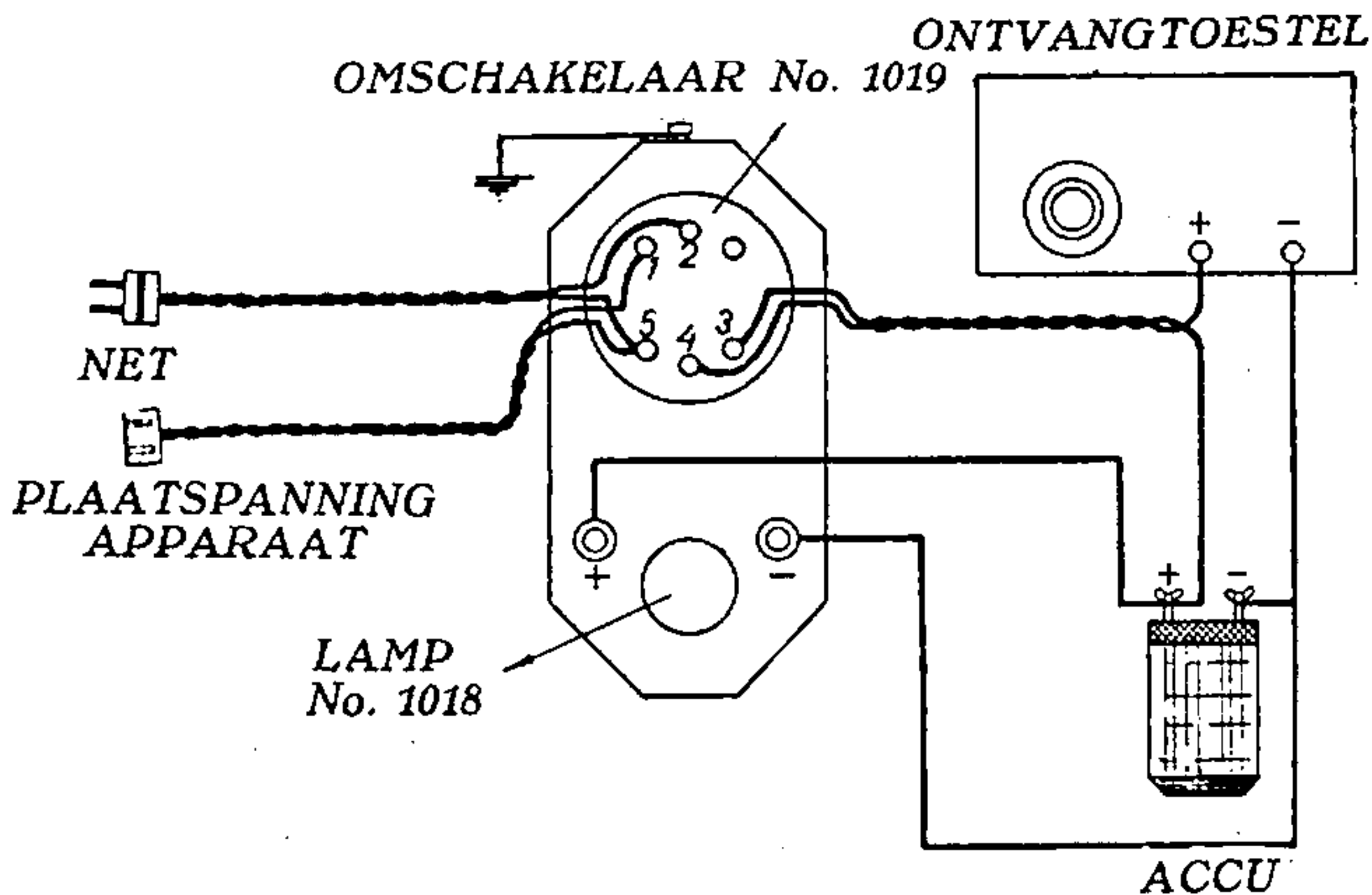
De gelijkricht-weerstandlamp

De gelijkricht-weerstandlamp No. 1018 is gemonteerd op een bakelieten stop, welke past in een opening in de bakelieten dekplaat van den gelijkrichter. Aan dezen stop bevinden zich zijdelings 3 contactstukken, die zoodanig geplaatst zijn, dat de lamp slechts op één manier in de daarvoor bestemde opening kan worden geplaatst, en wel zoo, dat de bakelieten stop de opening afsluit, waardoor dus de lamp als het ware hangend in het gelijkrichteromhulsel wordt geschoven. Hierdoor is o.m. het voordeel van een goede mechanische bescherming verkregen.

Op goed passend inzetten van de lamp No. 1018 moet worden gelet.

Aardklem

Aan het omhulsel is een klemschroef aangebracht, waarmede het mogelijk is dit omhulsel, benevens de transformator-kern, te aarden.

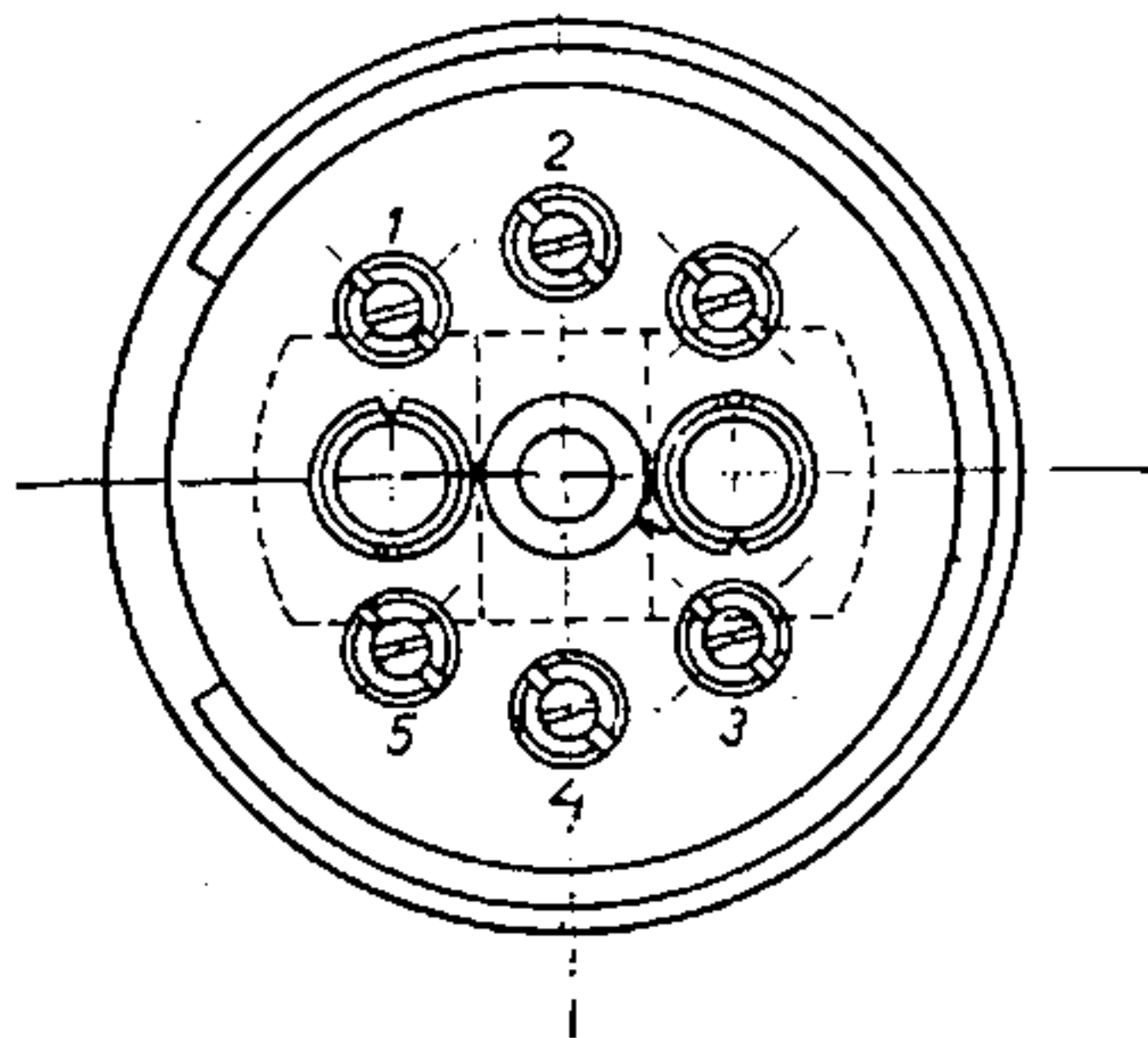


Verbindt + pool gelijkrichter met + pool accu.
 Verbindt — pool gelijkrichter met — pool accu.

Aan den schakelaar No. 1019 vallen te onderscheiden het draaibaar bovendeel, gemerkt met de letters A en B, en het als contrasteker dienende onderstuk, voorzien van een merkteken en twee gaten voor het invoeren van de benodigde snoeren.

Het monteren van de snoeren

De schakelaar wordt geopend door de splitpen en sluitring, welke zich bevinden aan de onderzijde van den schakelaar, te verwijderen. Aan het aan de as bevestigde bovenstuk behoeft verder niets te worden gedaan. Onderstaande afbeelding vertoont het bovenaanzicht van het onderstuk van den schakelaar.



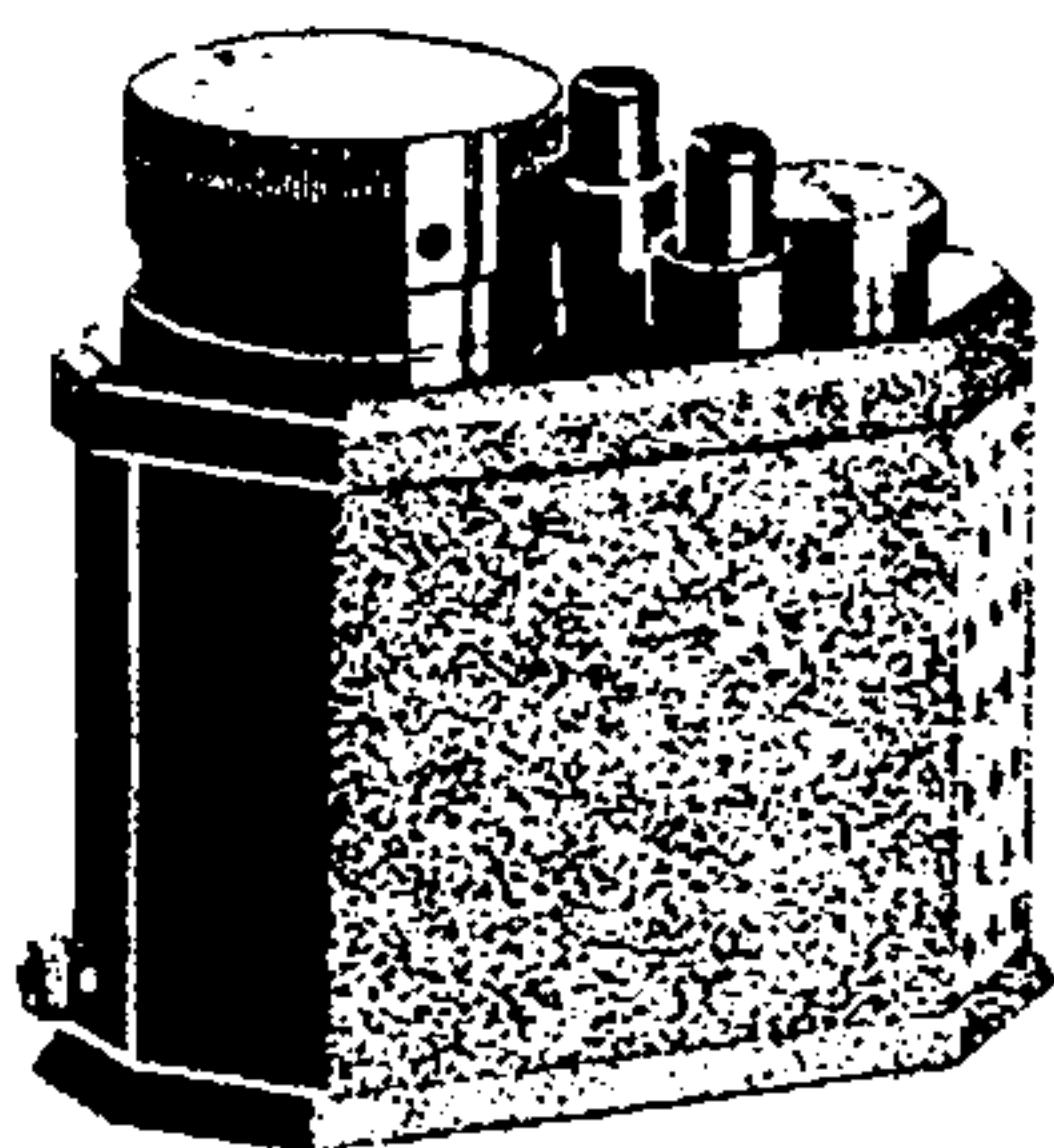
Hierin zijn zichtbaar 6 klemschroeven voor de aansluiting van de snoeren, gemerkt 1, 2, 3, 4 en 5 en een ongemerkte klem.

Benodigd zijn de volgende snoeren:
 een snoer, eindigende in een tweepoligen steker (voor de netaansluiting);

Met dank aan John Koster

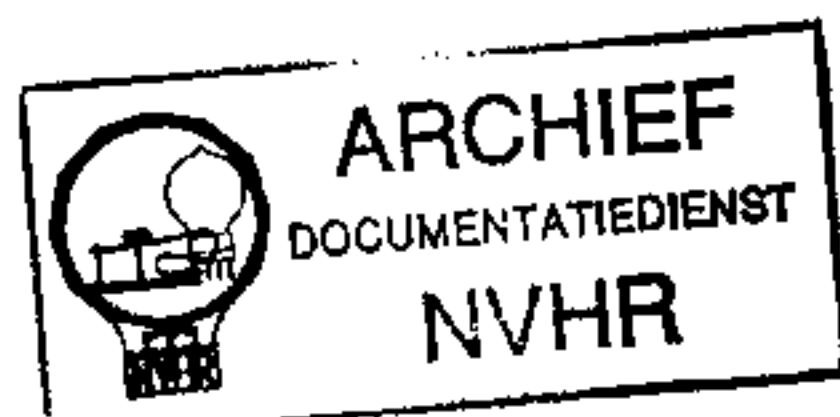
PHILIPS

GELIJKRICHTERS



TYPE No. 1017 EN 1016

Ned. Ver. v. Historie v/d Radio



PHILIPS GELIJKRICHTERS

TYPE No. 1017 EN 1016

EEN NIEUW LAADSYSTEEM

*Het laden met de
gelijkrichters
No. 450 en No. 527*

De accu, welke dient voor het voeden van de gloeidraden der radiolampen, moet regelmatig geladen worden. Dit kan geschieden met een Philips gelijkrichter, type 450 of 327, die een laadstroom van 1,3 ampère geeft. Deze lading geschiedt met vrij groote tusschenpoozen b.v. om de 3 weken en men loopt steeds het risico, dat de accu ontladen is op een oogenblik, dat men gaarne zou willen ontvangen.

*Het laden met
kleine stroomsterkte*

Men kan echter ook op een andere wijze te werk gaan door den accu niet met tusschenpoozen en met een groote stroomsterkte te laden, doch gedurende langeren tijd met een kleine stroomsterkte.

De Philips gelijkrichters No. 1017 en 1016 zijn volgens dit beginsel geconstrueerd. De gelijkrichter Nr. 1017 is zoodanig ingericht, dat wanneer het ontvangtoestel buiten bedrijf gesteld wordt, de lading automatisch begint. Bij een 4-volt accu bedraagt de laadstroomsterkte ca. 170 mA, zoodat, ook wanneer het ontvangtoestel gedurende langen tijd in bedrijf is, men steeds verzekerd is, dat de accu gedurende den tijd, dat niet geluisterd wordt, weder vol geladen wordt.

De laadstroom, die hiervoor noodig is, hangt natuurlijk af van het gloeistroomverbruik van het ontvangtoestel en van den gemiddelden luistertijd. Indien men ononderbroken laden wil gedurende den tijd, dat niet geluisterd wordt en toch betrekkelijk weinig luistert, verdient het dan ook aanbeveling

om door middel van een weerstand den laadstroom van 170 mA, indien deze te hoog is, te reduceeren. Voor dit doeleinde kan een regelbare weerstand van 30 ohm gebruikt worden; deze weerstand moet tusschen gelijkrichter en accu worden geschakeld. Bij een weerstand van 20 ohm bedraagt de laadstroom ca. 105 mA; bij 30 ohm ca. 85 mA. Men kan zodoende zelf een instelling zoeken, waarbij men den stroom, die verbruikt wordt, voldoende overtreft om steeds een geladen batterij te hebben.

Omschakel- inrichting

De Philips gelijkrichter Nr. 1017 is voorzien van een schakelaar, waardoor met één handbeweging de gloeidraden van de ontvanglampen en het plaatspanningapparaat uitgeschakeld en de gelijkrichter ingeschakeld kunnen worden, of omgekeerd. De bediening, zoowel van ontvangtoestel als gelijkrichter, is dus zeer eenvoudig.

Toepassing

De gelijkrichter kan bij iedere ontvanginstallatie worden toegepast. Indien men nog geen accu heeft aangeschaft of de aanwezige accu vernieuwd moet worden, heeft men bovendien nog het voordeel, dat, tengevolge van de voortdurende lading, de capaciteit van dezen accu niet grooter behoeft te zijn dan 3 à 4 ampèreuren, zoodat de aanschaffingskosten zeer laag zijn.

Technische voordeelen

De Philips gelijkrichter No. 1017 is geconstrueerd volgens dezelfde beginselen, die ook de overige Philips gelijkrichters kenmerken en biedt dezelfde technische voordeelen:

1. betrouwbare werking;
2. kortsluitzeker
3. meetinstrumenten overbodig;
4. geruischloos;
5. hooge levensduur.

Constructie

Op de afbeelding komen achtereenvolgens voor:

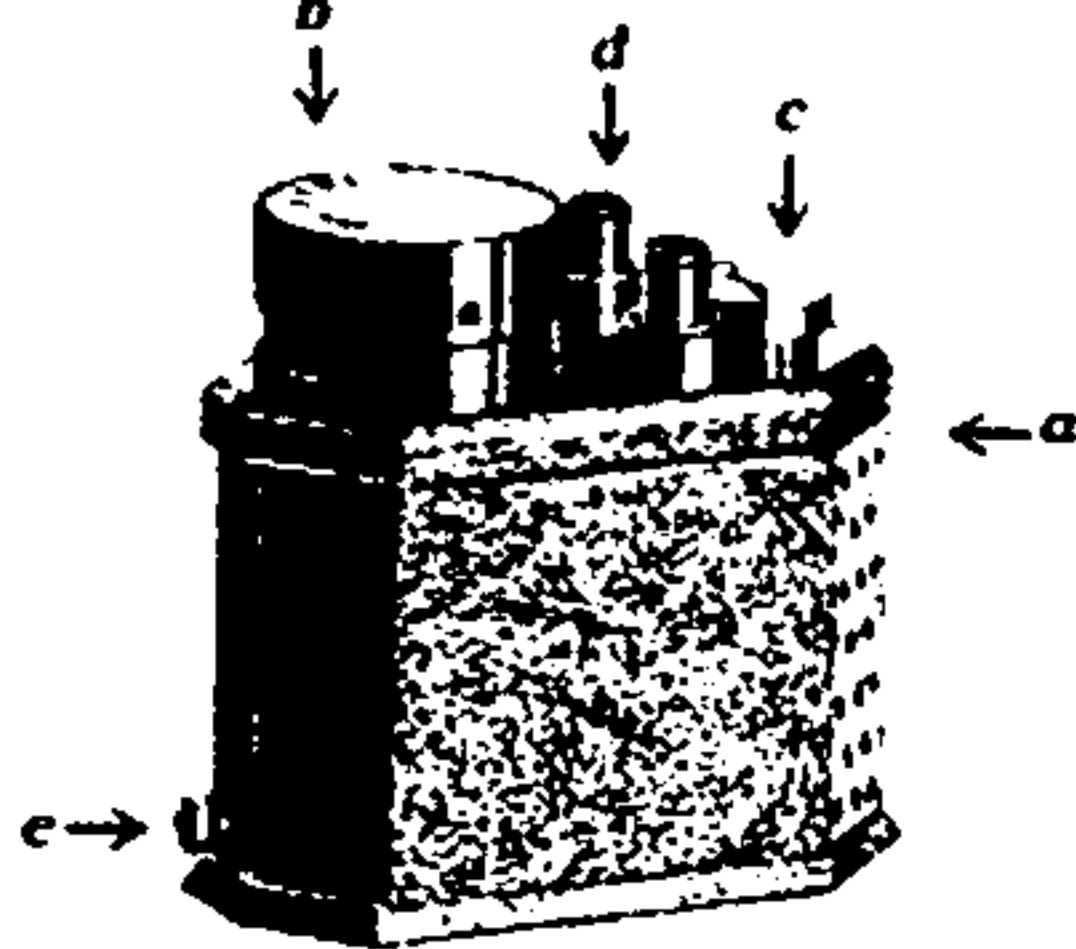
a) metalen omhulsel met dekplaat, dat den transformator en de lamp bevat;

b) schakelaar;

c) gelijkrichtlamp, die hangend aangebracht is;

d) verzonken contactbussen voor aansluiting van den accu;

e) aansluitklem voor het aarden van het metalen huis.



Gelijkrichter No. 1016

Deze is geheel gelijk aan het type No. 1017, echter zonder omschakelaar. Deze omschakelaar No. 1019 kan echter bevestigd worden op de aansluitingen voor het net van den gelijkrichter No. 1016 en men heeft dus steeds de mogelijkheid om, wanneer men aanvankelijk het type No. 1016 heeft gekocht, door bijkopen van den schakelaar No. 1019 den gelijkrichter in het type No. 1017 te veranderen.

Gelijkrichtlamp

In den ballon van de gelijkrichtlamp No. 1018 is de automatische regelweerstand ondergebracht.

Afmetingen

De afmetingen van den gelijkrichter zijn zeer gering, n.l. $13 \times 10,5 \times 6$ cm.

Prijzen

Prijs van het type No. 1017 . . . Fl. 19,50
(compleet met lamp 1018 en omschakelaar 1019)

Prijs van het type No. 1016 . . . „ 16,50
(compleet met lamp 1018 zonder omschakelaar)

Prijs van de gelijkrichtlamp No. 1018 .. ■ 5,50

Prijs van den omschakelaar No. 1019 .. 3,—

Bij iederen gelijkrichter is een uitvoerige gebruiksaanwijzing verpakt, terwijl een aansluitschema bovendien aan de onderzijde van den gelijkrichter is aangebracht.