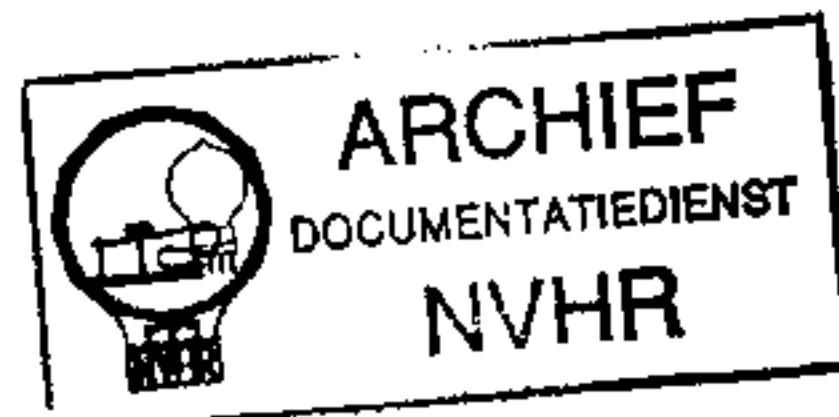


Streng vertrouwelijk  
Alleen voor Philips  
Service Handelaren  
Copyright 1940



# PHILIPS

Service Documentatie

voor de

Gramfooncombinaties

100 W 34 - 38 N

en

100 W 34 - 50

## ALGEMEEN

De gramfooncombinaties 100 W 34 - 38 N (E1 962 11.0) en 100 W 34 - 50 (E1 962 13.0) bestaan uit een montageplaat, waarop gemonteerd de gramfoonopnemer, de motor en de automatische uitschakelinrichting. De gramfoonopnemer en de automatische uitschakelinrichting zijn voor beide uitvoeringen gelijk, de motor is echter verschillend.

### 100 W - 38 N

Geschikt voor aansluiting op wisselstroom netten van 110 V, 150 V of 220 V.

### 100 W - 50

Geschikt voor aansluiting op wissel- of gelijkstroomnetten van 110 V, 150 V of 220 V.

### Werking van de automatische uitschakelinrichting (zie fig.1)

Door het van de draaischijf afbewegen van de gramfoonopnemerarm, drukt de pen op de kruk 1, die aan de as van de opnemerarm bevestigd is, de strip 2 in de richting van de draai-

schijfas 11. Hefboom 4 drukt nu tegen de strip 8, deze strip wordt op zijn beurt met de nok 9a tegen de zijkant van het gat in de montageplaat gedrukt. Bij verder buitenwaarts bewegen van de opnemerarm drukt de hefboom 3, die zich nu in de richting van de motoras beweegt, netschakelaar 6 om en de motor wordt ingeschakeld. De groef in de plaat brengt de gramfoonopnemerarm naar het midden van de draaischijf.

De kruk 1 draait met de arm mee en de pen aan de kruk 1 trekt bij verder naar het midden komen van de gramfoonopnemer de strip 2 van de draaischijfas 11 weg. Hefboom 4 wordt medegetrokken en de strip 8 met de nok 9 nadert de nokkenring 10. De nok op deze nokkenring schuift nu telkens de strip 8 iets weg. Dit is mogelijk, omdat de hefboom 4 en de strip 8 niet vast met elkaar verbonden zijn, doch met een veerend plaatje op elkaar worden gedrukt. Komt nu de gramfoonopnemer in de uitloopgroef van de gramfoonplaat, dan kan de nok de strip 8 niet meer opzijschuiven; stuit nu tegen nok 9 en drukt de strip in de richting van de gramfoonopnemerarm 1. Strip 3 wordt eveneens in die richting gedrukt en de schakelaar 6 onderbreekt de stroom naar de motor.

## Reparaties en uitwisselen van onderdelen

### Schakelmechanisme

Mogelijke oorzaken voor het niet goed werken van het schakelmechanisme:

- Gramfoonopnemer blijft midden op de gramfoonplaat staan  
Bladveer 5 drukt te weinig op strip 8. Strip 8 trekt nu direct strip 3 met de netschakelaar om, of als de netschakelaar niet omgetrokken wordt, blijft de gramfoonopnemer in één groef van de plaat lopen. De veerspanning met behulp van de moer 5a bijstellen.
- Motor wordt te vroeg uitgeschakeld  
Bladveer 5 drukt te sterk op strip 8. De strip 8 neemt nu bij verschuiven door de nokkenschijf 10 onmiddellijk de strip 3 mee, waardoor de schakelaar uitschakelt. De veerspanning met de moer 5a bijstellen.
- Motor wordt niet uitgeschakeld  
Nok van schijf 10 versleten of de klemring in schijf 10 te slap, zoodat de schijf 10 op de as slijpt. Defecte onderdelen vernieuwen.

Opmerking: De veer 7 moet zoo zijn ingesteld, dat bij het uitschakelen de veer de strip 8 wegdrukt van de nokkenschijf 11.

De kruk 1 op de as van de gramfoonopnemerarm moet zoo zijn ingesteld, dat bij geheel ingedraaide arm de pen op de kruk stuit te-

gen de montageplaat en de gramfoonopnemer de geheele baan over de plaat (ook voor 30 cm platen) kan beschrijven.

### Spoelen uitwisselen

- De spoelen van de stator worden met het blik uitgewisseld, een enkele spoel uitwisselen is niet mogelijk.
- Nokkenring van as van draaischijf nemen.
  - Hefboom voor snelheidsreguleerder verwijderen.
  - Verbindingen naar het aansluitblokje op de motor losschroeven. Voor 100W34-50 ook de verbinding aan het huis van de motor.
  - Bevestigingsschroeven van de motor losnemen. De motor is nu los van de montageplaat.
  - De twee schroeven, die de beide helften van het motorhuis vasthouden uitdraaien. De helft met de stator en het aansluitblokje is nu los te nemen.
  - Aansluitblokje losnemen. Stator met spoelen losnemen (met het aansluitblokje).
  - Verbindingen aan het aansluitblokje (voor model 100 W 34 - 50 ook aan de koelborstelhouders) lossoldeeren.
  - Stator met defecte spoelen door nieuwe vervangen en vastschroeven.
  - Verbindingen aan het aansluitblokje (voor model 100 W 34 - 50 ook aan de koelborstelhouders) vastsoldeeren volgens fig.2 of fig.3. Fig.2 is voor type 100 W 34 - 50.

10. Met behulp van de schroeven terzijde van het motorhuis de stator zoodanig instellen, dat de rotor vrij in de stator loopt.
11. De montage geschiedt in omgekeerde volgorde.

worden door versleten borstels of vuile collector. Koolborstels vervangen door nieuwe en collector schoonmaken.

Indien één der condensatoren C2. of C3, die in één buis gemonteerd zijn, defect geraakt is, moeten deze vervangen worden door een afzonderlijke condensator. Dit geschiedt eenvoudig volgens fig.3.

Opmerkingen voor type 100 W 34 - 50

Slecht lopen van de motor kan veroorzaakt

Smering: Zoo noodig de draaiende punten enkele druppels niet al te dunne olie geven.

Lijst van Onderdeelen

Bij het bestellen steeds vermelden:

codenummer  
omschrijving  
typenummer van het apparaat

Fig.	Pos.	Omschrijving	Codenummer	Prijs
		Gramfoonopnemer (zonder toonarm)	A9 004	06.0
		Naaldschroef in gramfoonopnemer	S5 001	95.0
		Verbindingsstuk tusschen gramfoonopnemer en toonarm	S5 002	02.0
		Steun voor gramfoonopnemer	A9 004	15.0
1	6	Netschakelaar	S5 001	93.0
1	10	Nokkenschijf op as van draaischijf	A9 004	08.0
		Klemring in bovengenoemde schijf	A9 004	09.0
1	11	As voor draaischijf met novotext tandwiel en klemring	A9 004	07.0
		Kleine klemring op bovenstaande as	A9 004	10.0
Onderstaande onderdeelen <u>alleen</u> voor type				
<u>100 W 34 - 38N</u>				
		Spanningsomschakelplaat met contacten	A9 004	13.0
		Steker voor spanningsomschakelplaat	A9 004	14.0
		Stator met spoelen	A9 004	12.0
		Veer voor snelheidsreguleur	A9 004	11.0
Onderstaande onderdeelen <u>alleen</u> voor type				
<u>100 W 34 - 50</u>				
		Spanningsomschakelplaat met contacten	A9 861	79.0
		Steker voor spanningsomschakelplaat	A9 861	78.0
		Stator met spoelen	A9 861	85.0
		Rotor met spoelen	A9 861	83.0
		Veer voor snelheidsreguleur	A9 861	84.0
		Borstel met veer	A9 861	88.0
		Borstelhouder	A9 861	82.0
		Ring voor borstelhouder	A9 861	81.0
		Schroefdop voor borstelhouder	A9 861	30.0
C1		Condensator 47000 pF	49 129	82.0
C2		Condensator 4700 pF	49 129	85.0
C3		Condensator 0,1 uF	49 129	86.0

Verbruik

Type 100 W 34 - 38N : 12 watt

Type 100 W 34 - 50 :

220 volt : 14,5 watt

110 volt : 13 watt

De schakeling van de motoren voor de verschillende spanningen is aangegeven in fig.2 voor type 100 W 34 - 38N, in fig.3 voor type 100 W 34 - 50.

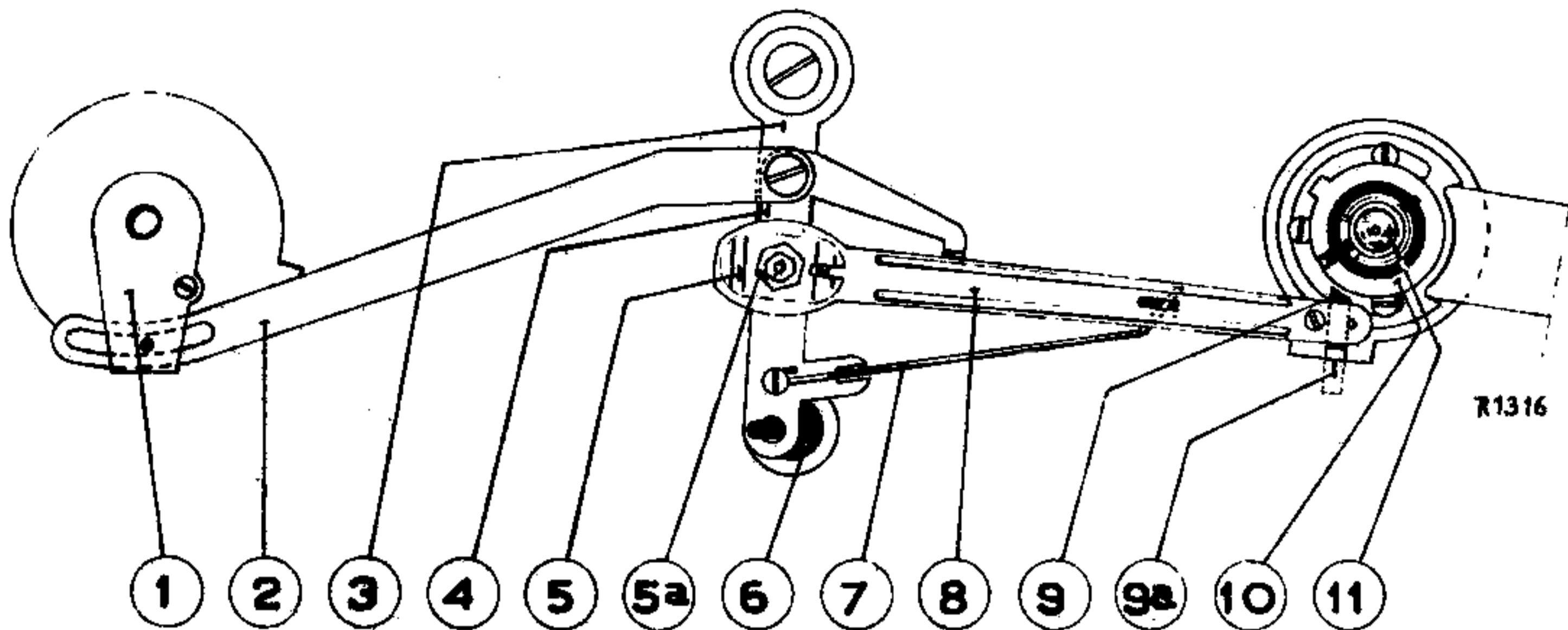
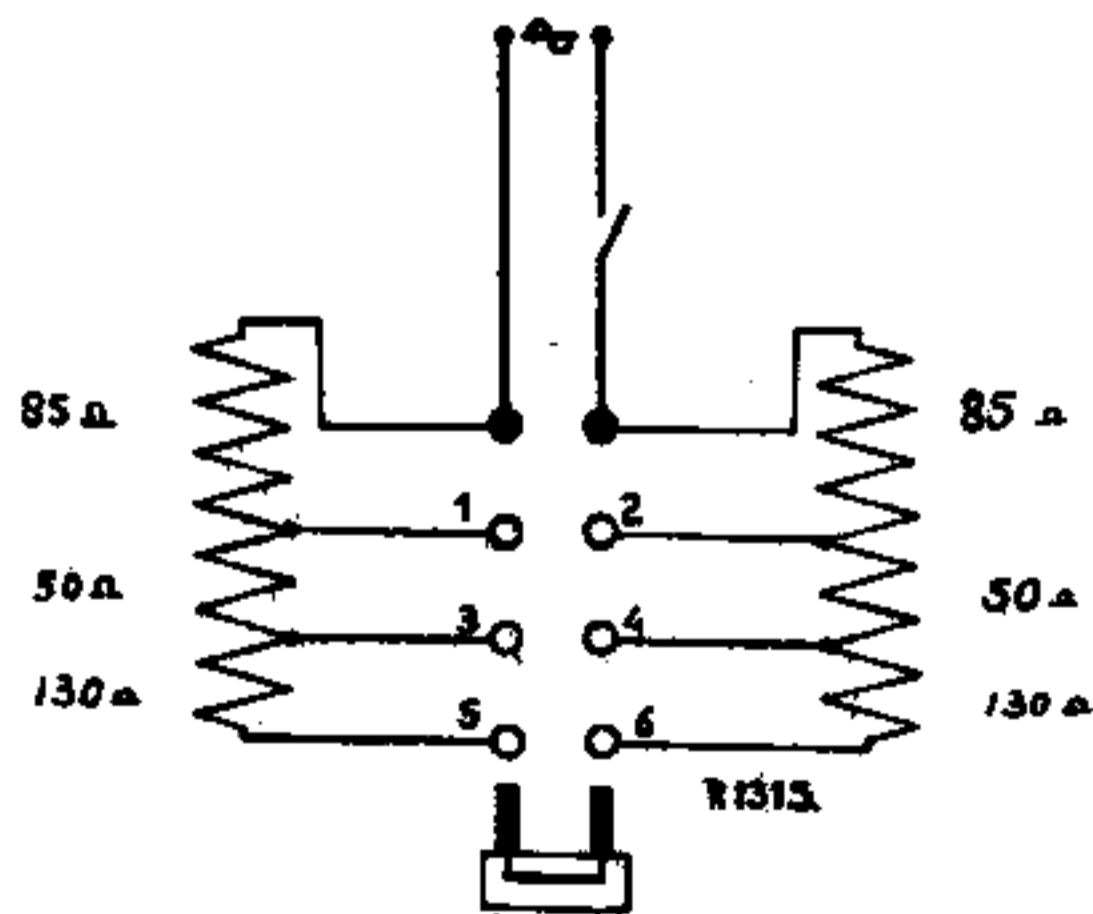
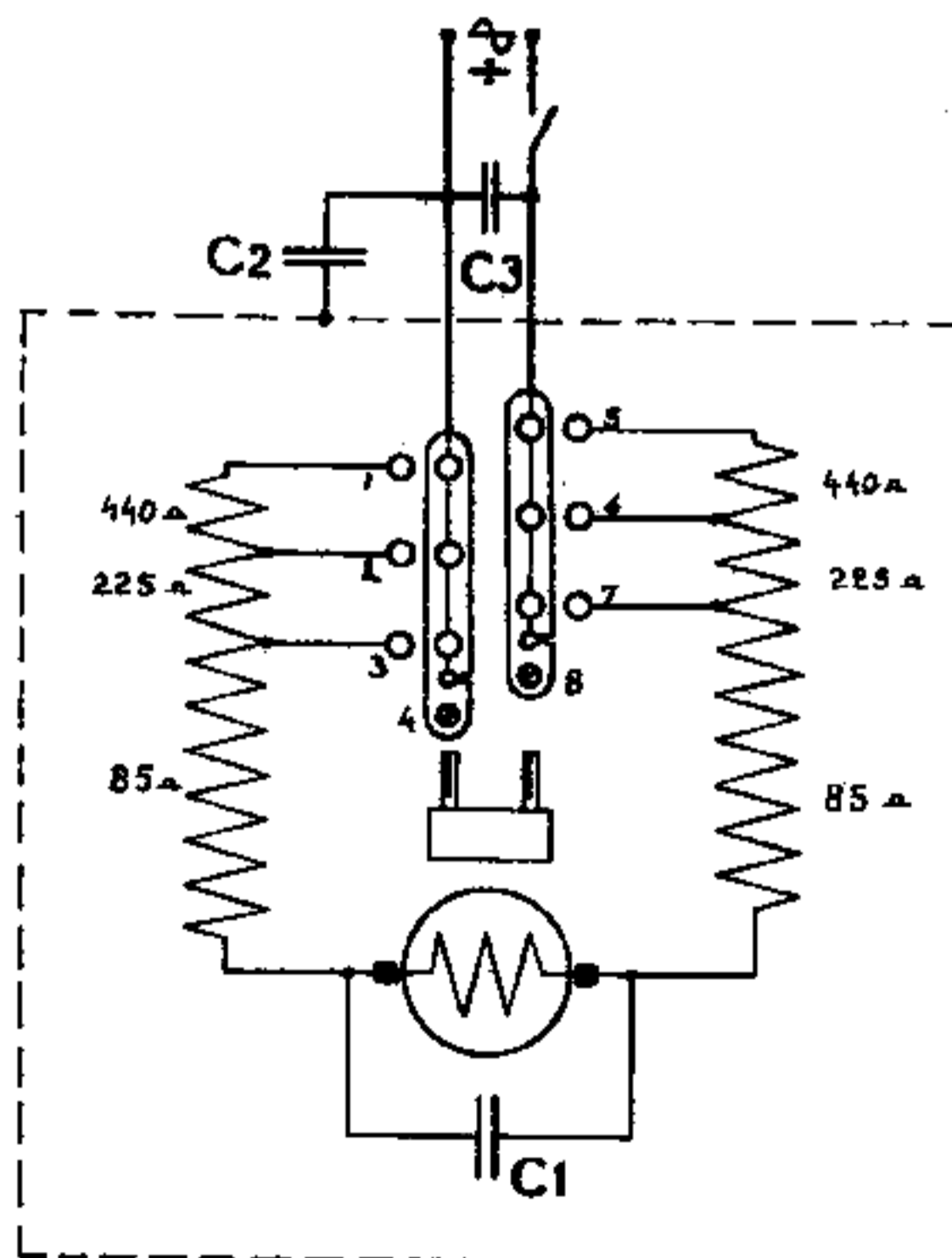


Fig. 1



220 Volt 5-6  
 150 Volt 3-4  
 110 Volt 1-2

Fig. 2



110V ~ 3-4; 7-8  
 150V ~ 2-4; 7-8  
 220V ~ 2-4; 7-8

110V = 2-4; 6-8  
 150V = 1-4; 6-8  
 220V = 1-4; 5-8

Fig. 3