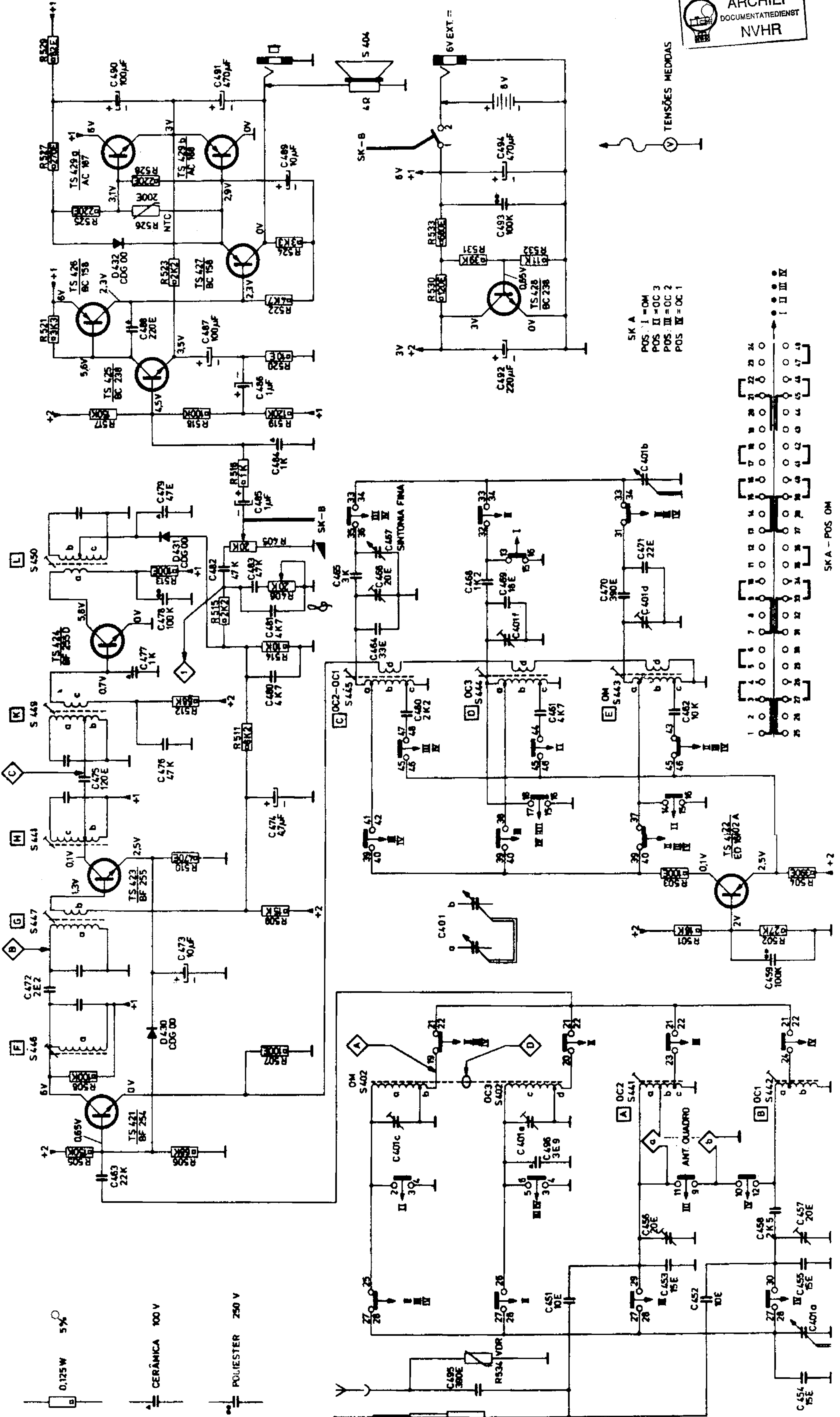


PHILIPS RADIO 06RL 416

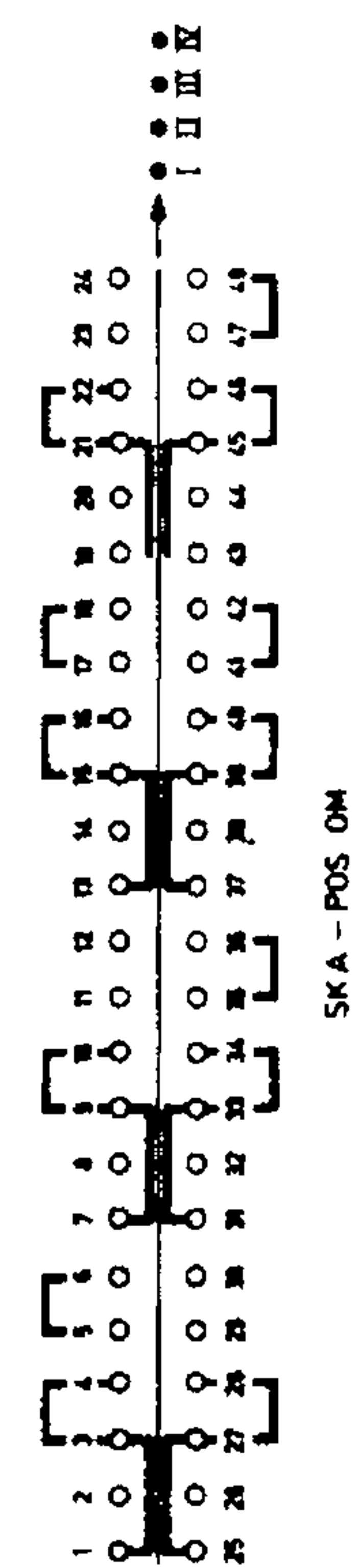
TS	421	423	421	424	425	428-427-426	429a-429b	404
D, S	441-402-442-446-430	447	448	449-444-445-443	432	493	494	490
C	451-453	456-457	472	477-401H-478-470-465-468-482-467	487	496	498	491
C	401a-452-455	458	473	464-481-401d-466-483-469-471	488	492	489	491
R	505-506	508-507	501-502-509-503-504	511-512	516	517-518-519	520-521-522-530-523-524-533-526-525-528-527	529



0.125W 5%
 CERÂMICA 100V
 POLIESTER 250V



SK A
 POS I = OM
 POS II = OC 3
 POS III = OC 2
 POS IV = OC 1



SKA - POS OM