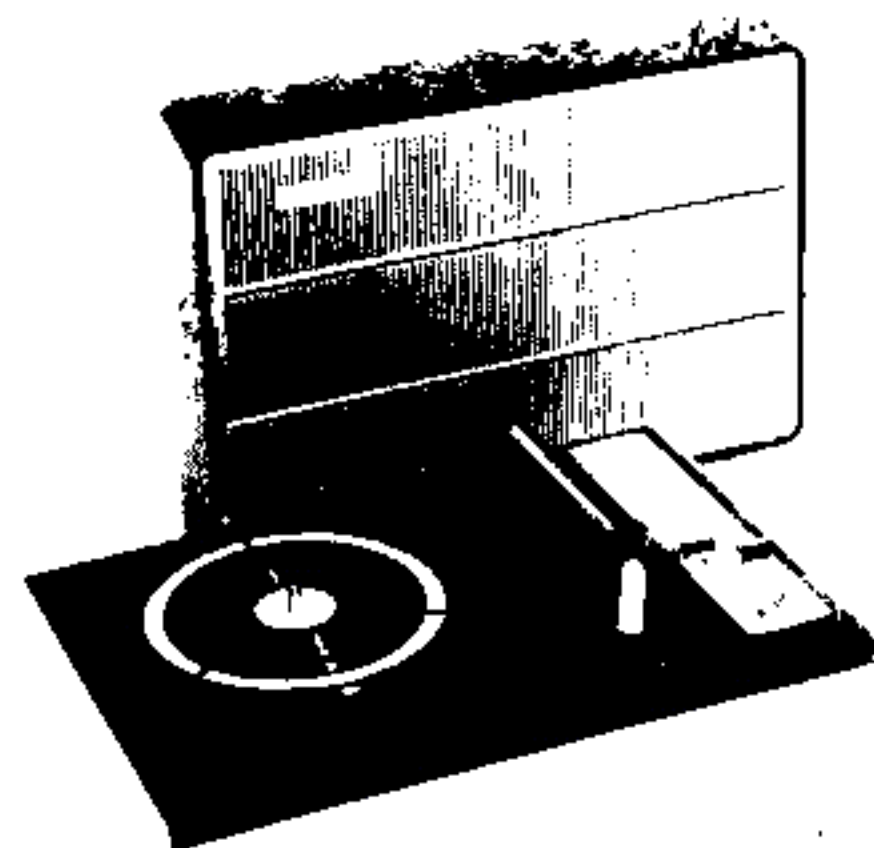
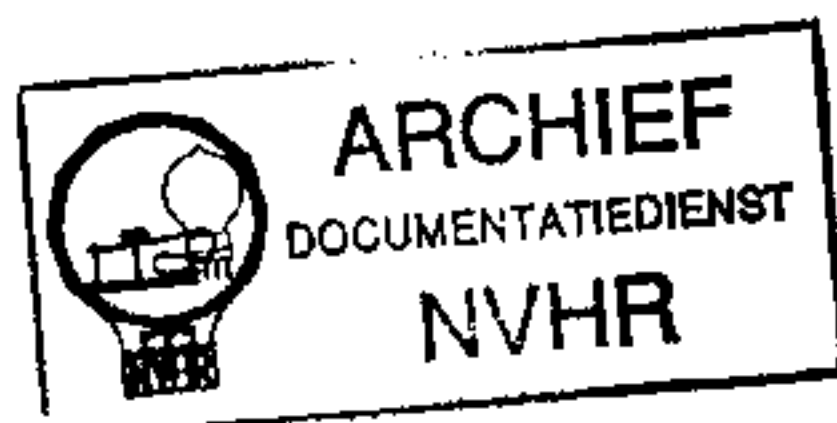


# Service Service Service

Ned. Ver. v. Historie v/d Radio



# Service Manual

## GB TECHNICAL DATA

Mains voltage	: 110-127-220-240 V, 50-60 Hz
Battery voltage	: 9 V <sub>DC</sub> (6 cells 1.5 V type R20)
Current consumption	: 400 mA at 2.2 W output
Power consumption	: 5.6 W
Output power	: 2.2 W (D = 10 %)
Loudspeaker impedance	: 4 Ω
Speeds	: 33 1/3-45-78 r.p.m.
P.U. heads	: GP200-GP204-GP205-GP224
Record player	: 22GC003

## F CARACTERISTIQUES TECHNIQUES

Tension secteur	: 110-127-220-240 V, 50-60 Hz
Tension de batterie	: 9 V <sub>DC</sub> (6 éléments 1,5 V type R20)
Consommation	: 400 mA à une puissance de sortie de 2,2 W
Puissance absorbée	: 5,6 W
Puissance de sortie	: 2,2 W (D = 10 %)
Impédance de haut-parleur	: 4 Ω
Nombre de tours	: 33 1/3-45-78 tr/mn.
Têtes de PU	: GP200-GP204-GP205-GP224
Tourne-disques	: 22GC003

## E DATOS TECNICOS

Tensiones de red	: 110-127-220-240 V, 50-60 Hz
Tensión de batería	: 9 V <sub>DC</sub> (6 pilas 1,5 V tipo R20)
Corriente de consumo	: 400 mA para una potencia de salida de 2,2 W
Potencia de consumo	: 5,6 W
Potencia de salida	: 2,2 W (D = 10 %)
Imped. de altavoz	: 4 Ω
Revoluciones	: 33 1/3-45-78 revol./min.
Cabezas fonocaptoras	: GP200-GP204-GP205-GP224
Tocadiscos	: 22GC003

## S TEKNISKA DATA

Nätspänning	: 110-127-220-240 V, 50-60 Hz
Batterispänning	: 9 V <sub>DC</sub> (6x1,5 V typ R20)
Strömförbrukning	: 400 mA vid 2,2 W utteffekt
Effektorförbrukning	: 5,6 W
Utteffekt	: 2,2 W (D = 10 %)
Högtalarimpedans	: 4 Ω
Hastigheter	: 33 1/3-45-78 v/min.
Nålmikrofoner	: GP200-GP204-GP205-GP224
Skivspelare	: 22GC003

## N TEKNISKE DATA

Nettspänning	: 110-127-220-240 V, 50-60 Hz
Batterispänning	: 9 V <sub>DC</sub> (6 celler, 1,5 V type R20)
Strømforbruk	: 400 mA ved 2,2 W utgang
Inngangseffekt	: 5,6 W
Utgangseffekt	: 2,2 W (D = 10 %)
Høytalerimpedans	: 4 Ω
Hastigheter	: 33 1/3-45-78 omw./min.
P.U. hoder	: GP200-GP204-GP205-GP224
Platespiller	: 22GC003

## NL TECHNISCHE GEGEVENS

Netspanning	: 110-127-220-240 V, 50-60 Hz
Batterijspanning	: 9 V <sub>DC</sub> (6 cellen 1,5 V type R20)
Opgenomen stroom	: 400 mA bij 2,2 W uitgangsvermogen
Opgenomen vermogen	: 5,6 W
Uitgangsvermogen	: 2,2 W (D = 10 %)
Luidsprekerimpedantie	: 4 Ω
Toerentallen	: 33 1/3-45-78 omw./min.
Pick-up koppen	: GP200-GP204-GP205-GP224
Platenplayer	: 22GC003

## D TECHNISCHE DATEN

Netzspannung	: 110-127-220-240 V, 50-60 Hz
Batteriespannung	: 9 V <sub>DC</sub> (6 Zellen 1,5 V, typ R20)
Stromaufnahme	: 400 mA bei 2,2 W Ausgangsleistung
Leistungsaufnahme	: 5,6 W
Ausgangsleistung	: 2,2 W (D = 10 %)
Lautsprecherimpedanz	: 4 Ω
Drehzahl des Plattentellers	: 33 1/3-45-78 U/min.
Tonköpfe	: GP200-GP204-GP205-GP224
Plattenspieler	: 22GC003

## I DATI TECNICI

Alimentazione	: 110-127-220-240 V, 50-60 Hz
Alimentazione a batterie	: 9 V <sub>DC</sub> (6 pile di 1,5 V tipo R20)
Consumo di corrente	: 400 mA a 2,2 W in uscita
Potenza assorbita	: 5,6 W
Potenza d'uscita	: 2,2 W (D = 10 %)
Impedenza altoparlante	: 4 Ω
Velocità	: 33 1/3 - 45 - 78 r.p.m.
Testine P.U.	: GP200-GP204-GP205-GP224
Giradischi	: 22GC003

## DK TEKNISKE DATA

Netspænding	: 110-127-220-240 V, 50-60 Hz
Batterispænding	: 9 V <sub>DC</sub> (6 celler 1,5 V, type R20)
Strømforbrug	: 400 mA ved 2,2 W output
Indgangseffekt	: 5,6 W
Udgangseffekt	: 2,2 W (D = 10 %)
Højtalerimpedans	: 4 Ω
Hastigheder	: 33 1/3-45-78 omdr./min.
Pick-up's	: GP200-GP204-GP205-GP224
Pladespiller	: 22GC003

## SF TEKNILLISET TIEDOT

Verkköjännite	: 110-127-220-240 V, 50-60 Hz
Pariisöjännite	: 9 V <sub>DC</sub> (6 kpl. 1,5 V tyyppiä R20)
Virrän kulutus	: 400 mA lähtöteho 2,2 W
Kulutus	: 5,6 W
Lähtöteho	: 2,2 W (D = 10 %)
Kovakiinnisimpedanssi	: 4 Ω
Nopeudet	: 33 1/3-45-78 kier./min.
Äänipäät	: GP200-GP204-GP205-GP224
Koneisto	: 22GC003

Documentation Technique Service Dokumentation Documentazione di Servizio Huolto-Ohje Manual de Servicio Manual de Servicio

Subject to modification

4822 726 11489

Printed in The Netherlands

Safety regulations require that the set be restored to its original condition and that parts which are identical with those specified, be used.

C	601	602-604	611 610	609 606 607	681
R	501 515 514 502-505	506 507 516	509 511-513	536 537 510	586-571
MISC	PU	TS401	D404 TS402, 403b, 403a	BU1 LS426	T468 TS451VL462 TS452 SK2 M

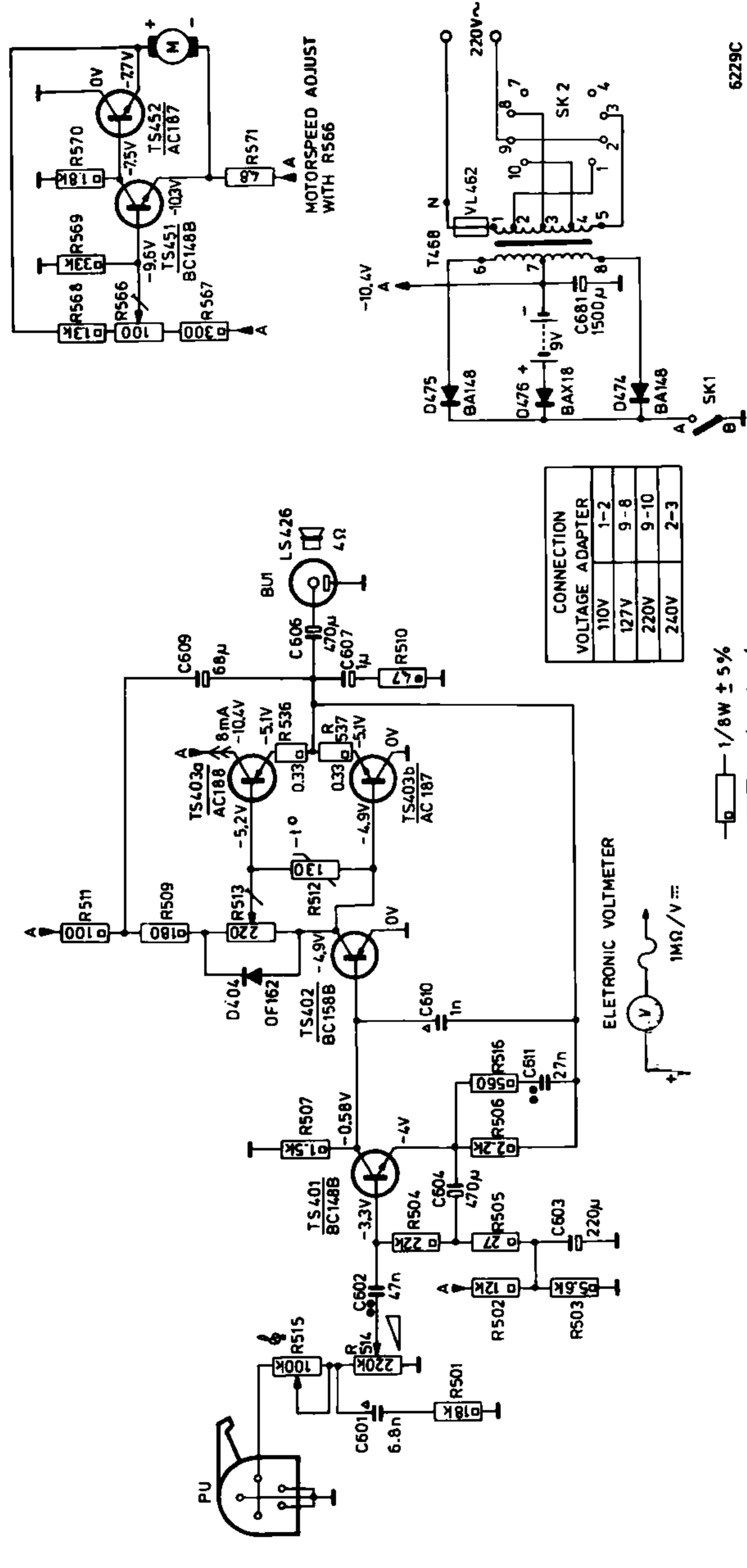
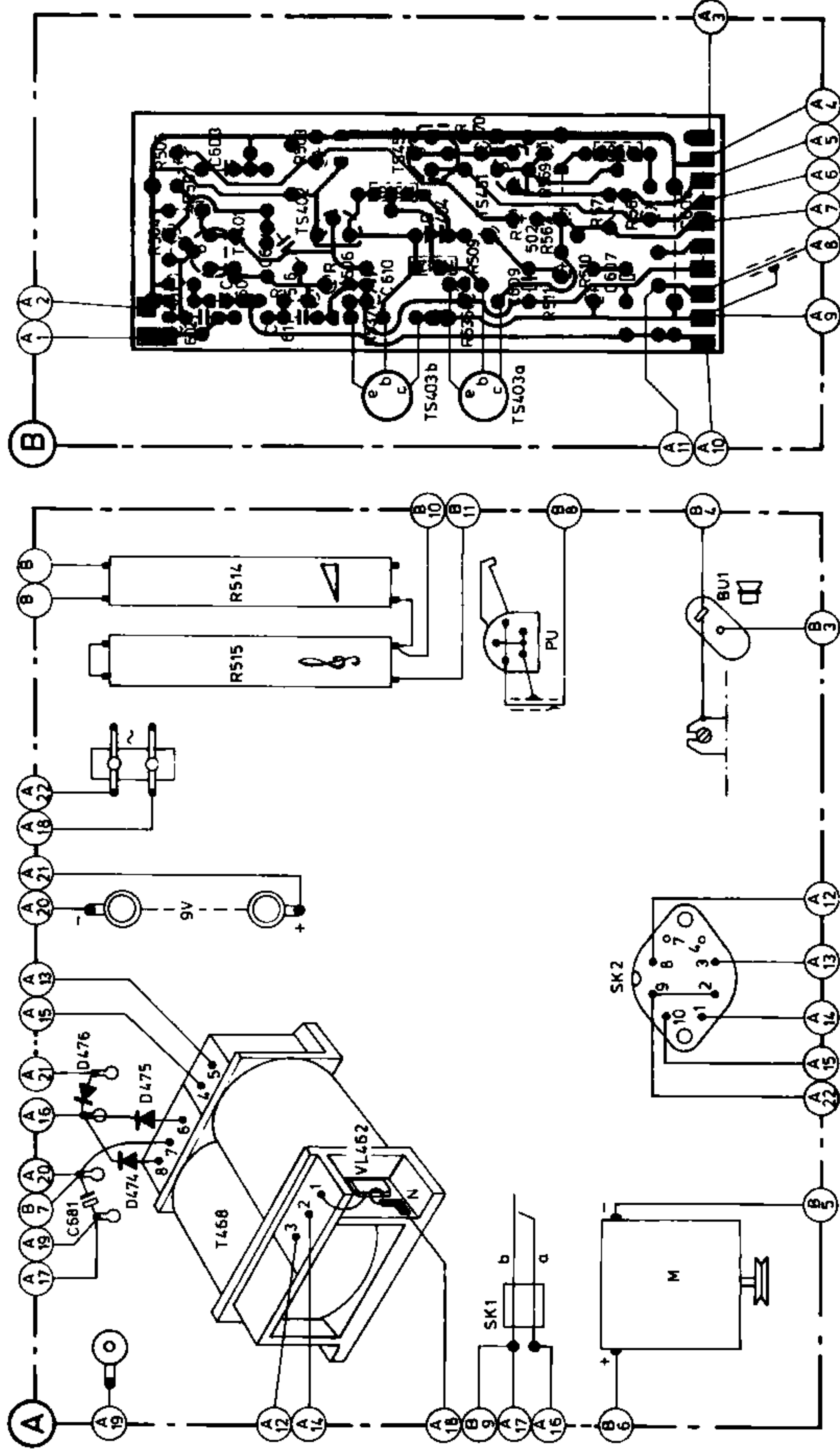


Fig. 1

SK1a	4822 290 80226	TS403a - 403b	AC187/188	4822 130 40347	C607	1 μF - 63 V	4822 124 20569
SK1b	4822 290 80225	TS451	BC408A	4822 130 40906	C609	68 μF - 6.3 V	4822 124 20375
T468	4822 145 30122	TS452	AC187	4822 130 40314	C681	1500 μF - 16 V	4822 124 20525
VL462	4822 252 20007	D404	OF162	4822 130 30266	R512	NTC130Ω	4822 116 30016
LS426	4822 240 10021	D474 - 475	BA148	4822 130 30256	R513	220 Ω	4822 101 10013
M	4822 361 70264	D476	BAX18	4822 130 30803	R514	220 kΩ (log)	4822 105 10027
BU1	4822 267 40073	C603		4822 124 20573	R515	100 kΩ (11n)	4822 105 10028
TS401	4822 130 40872	C604		4822 124 20405	R566	100 Ω	4822 100 10073
TS402	4822 130 40924	C606		4822 124 20409	R571	4.8 Ω	4822 157 50746

MISC	SK1 M T468	VL462 D474-476	SK-2	TS401,402 D406	TS451,452
C	681			TS403a,b	602,611,601,610,607,609,604,606,603
R				515	514
R				537,501,516,506,512,504,507,513	505,503
				536,509-511,567,502,568,571,569,566,570	



6673C

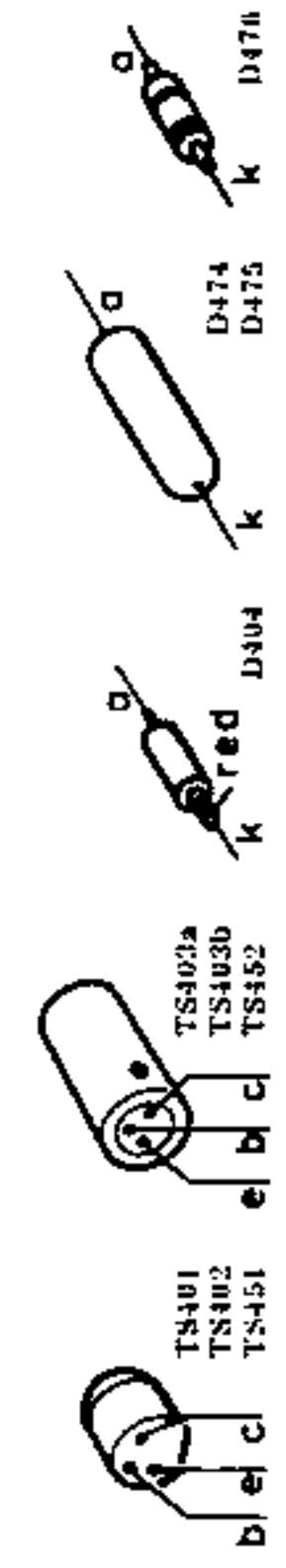
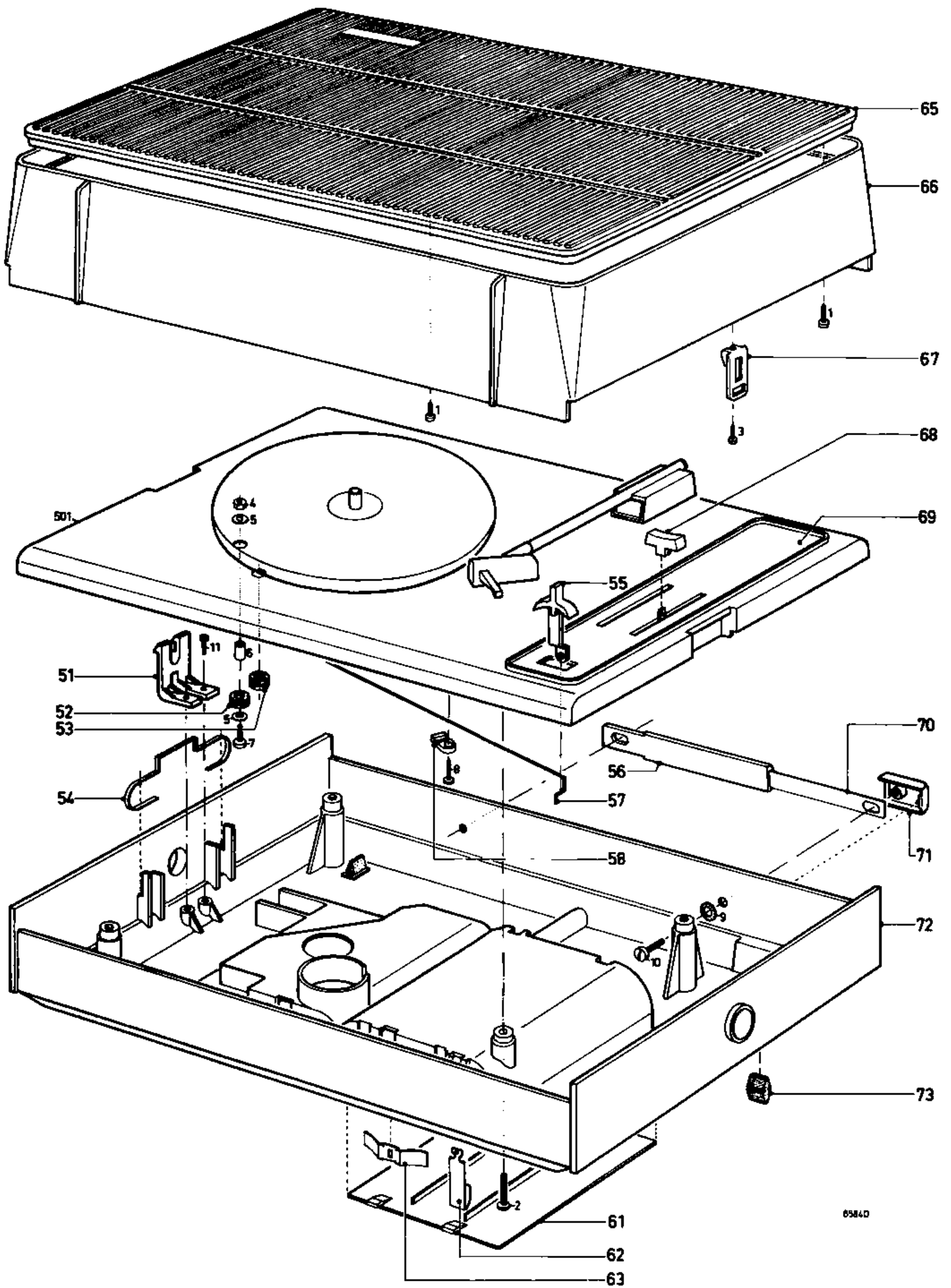


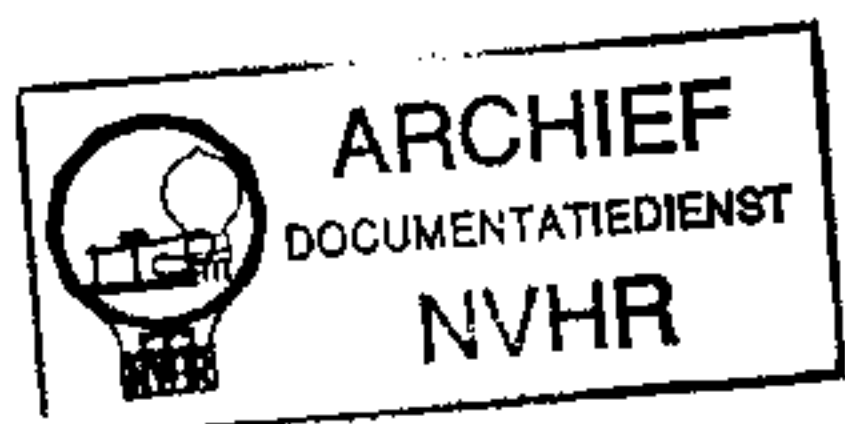
Fig. 2



6584D

Fig. 3

1	4822 502 30054	54	4822 492 61903	66 (black)	4822 444 20164
2	4822 502 30076	55	4822 411 50235	66 (yellow)	4822 444 20165
3	4822 502 30085	56	4822 498 40195	66 (red)	4822 444 20183
4	4822 505 10325	57	4822 535 90944	67	4822 402 60409
5	4822 532 10582	58	4822 401 10452	68	4822 411 50305
6	4822 532 20311	61 (grey)	4822 444 60308	69	4822 454 30215
7	4822 502 10691	61 (black)	4822 444 60309	70	4822 492 50902
8	4822 502 30048	61 (red)	4822 444 60318	71	4822 498 70042
9	4822 530 80083	62	4822 492 61688	72 (grey)	4822 444 50226
10	4822 502 11066	63	4822 492 61902	72 (black)	4822 444 50227
51	4822 402 60408	65 (grey)	4822 458 50188	72 (red)	4822 444 50246
52	4822 325 60177	65 (black)	4822 458 50189	73	4822 462 40016
53	4822 325 80115				



# Servicemededeling

PHILIPS NEDERLAND B.V. - EINDHOVEN  
TECHNISCHE SERVICE

Ref. AFSP. 207

Type 06 GF 503

Datum augustus 1975

## GRAMMOFOON

Betr: a. Correctie transistors  
b. Correctie montageschema

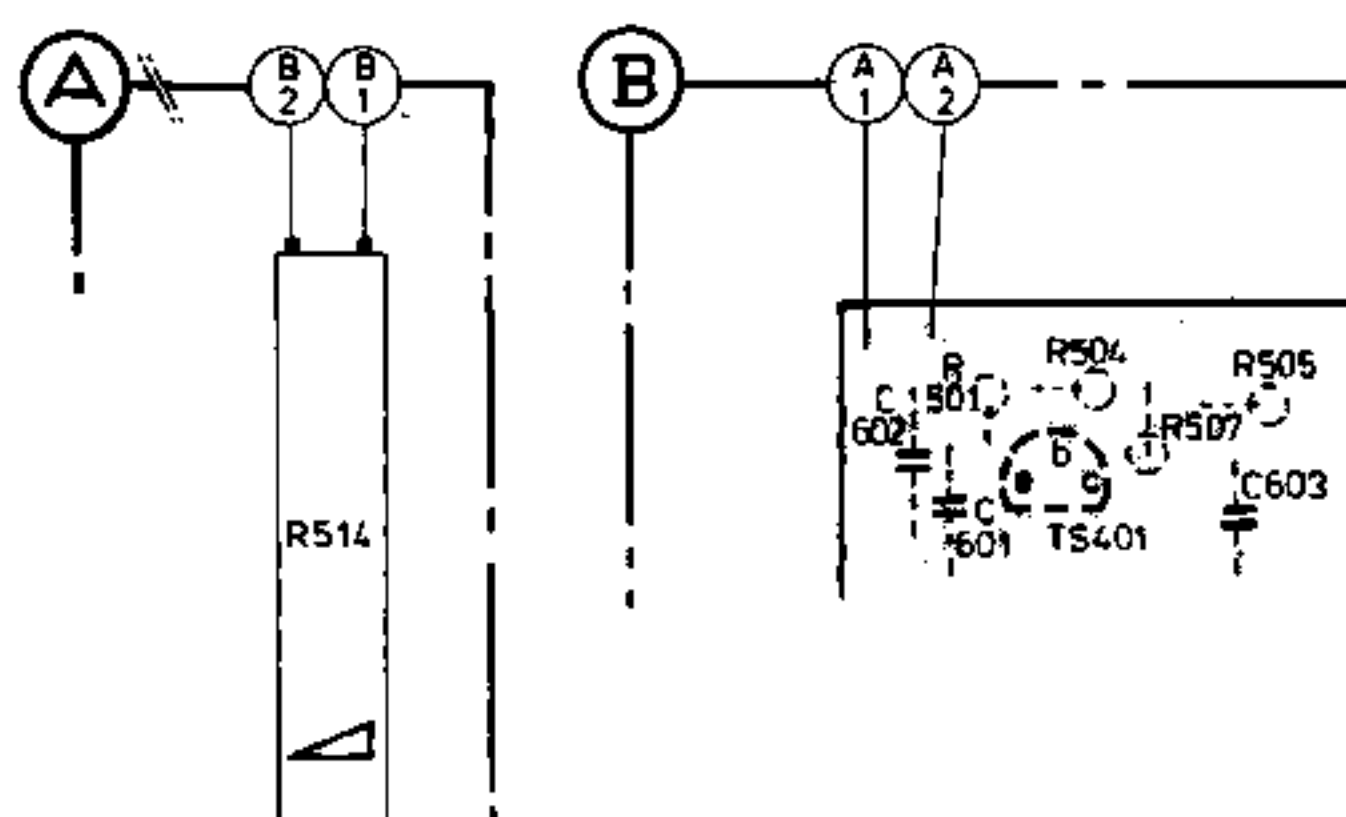
a. In de onderdelenlijst moeten de volgende transistors gewijzigd worden:

TS401: was BC408B, wordt BC148B, bestelnummer 5322 130 40318

TS402: was BC418B, wordt BC158B, bestelnummer 5322 130 40477

TS451: was BC408A, wordt BC148B, bestelnummer 5322 130 40318

b. Gelieve de aansluiting van R514 volgens fig.1 uit te voeren.



7038 A

Fig. 1



# PHILIPS